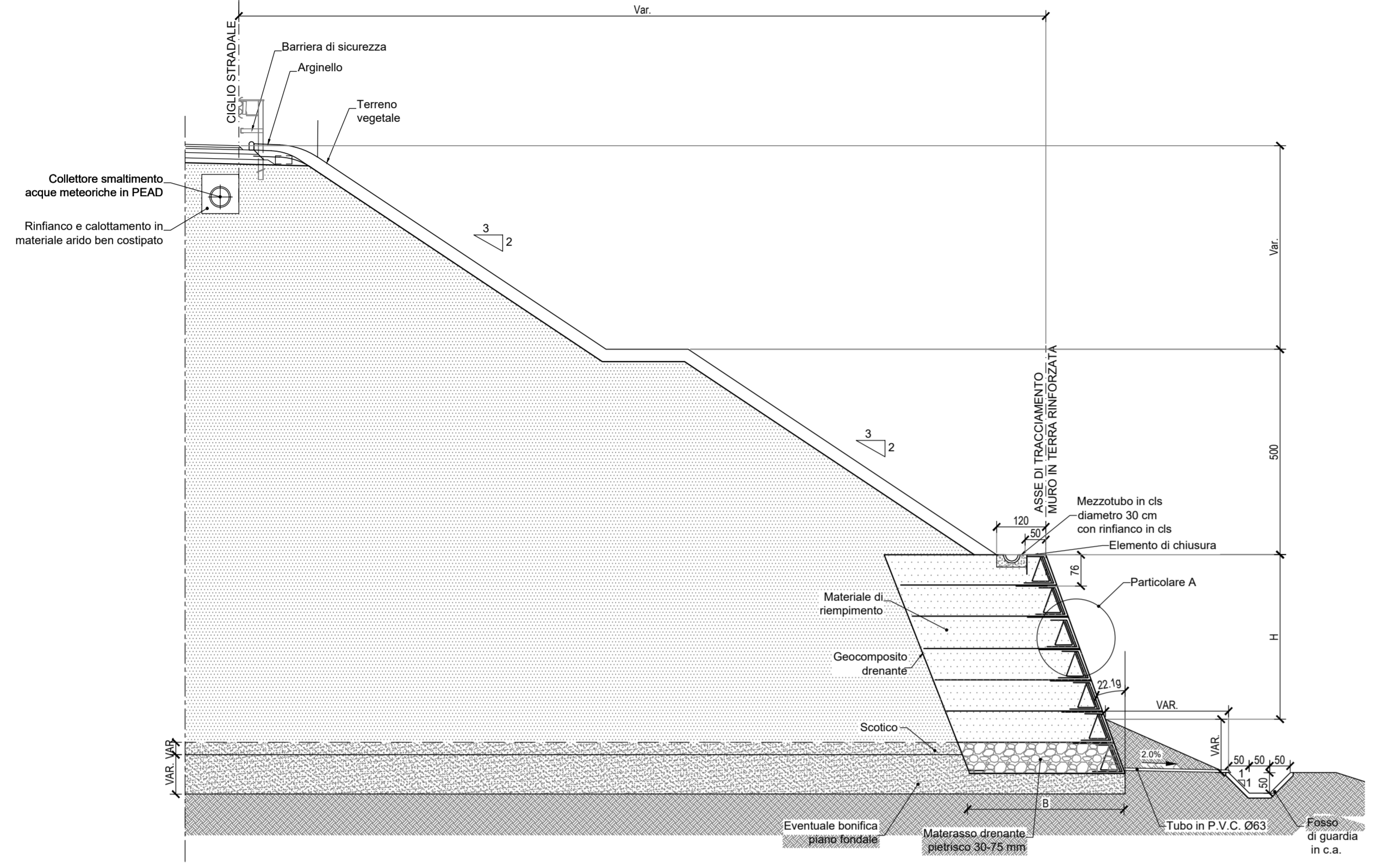


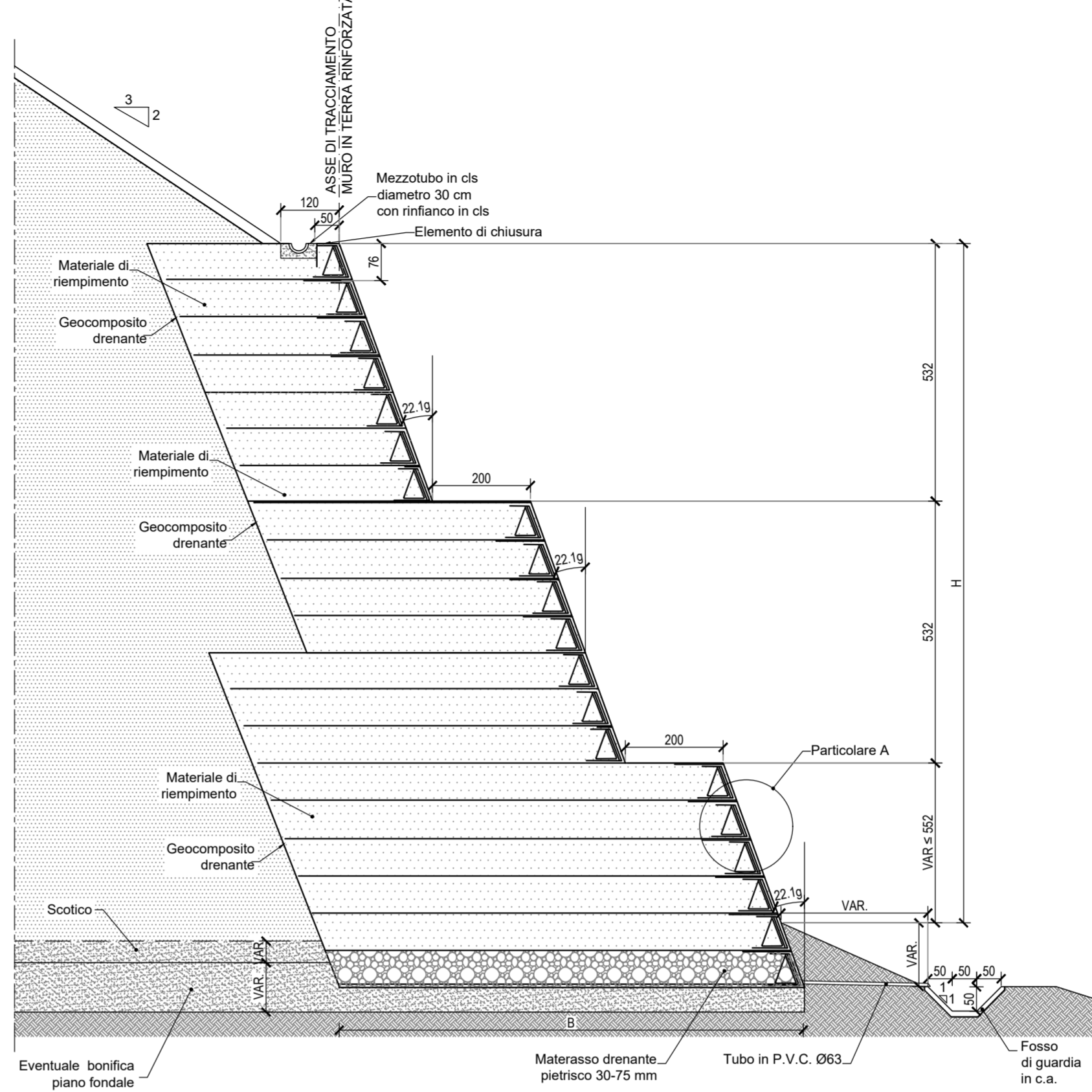
RILEVATO IN TERRA RINFORZATA CON DOPPIA BANCA ORIZZONTALE E PARAMENTO ESTERNO IN TERRA SU TERRENO

Scala 1:100

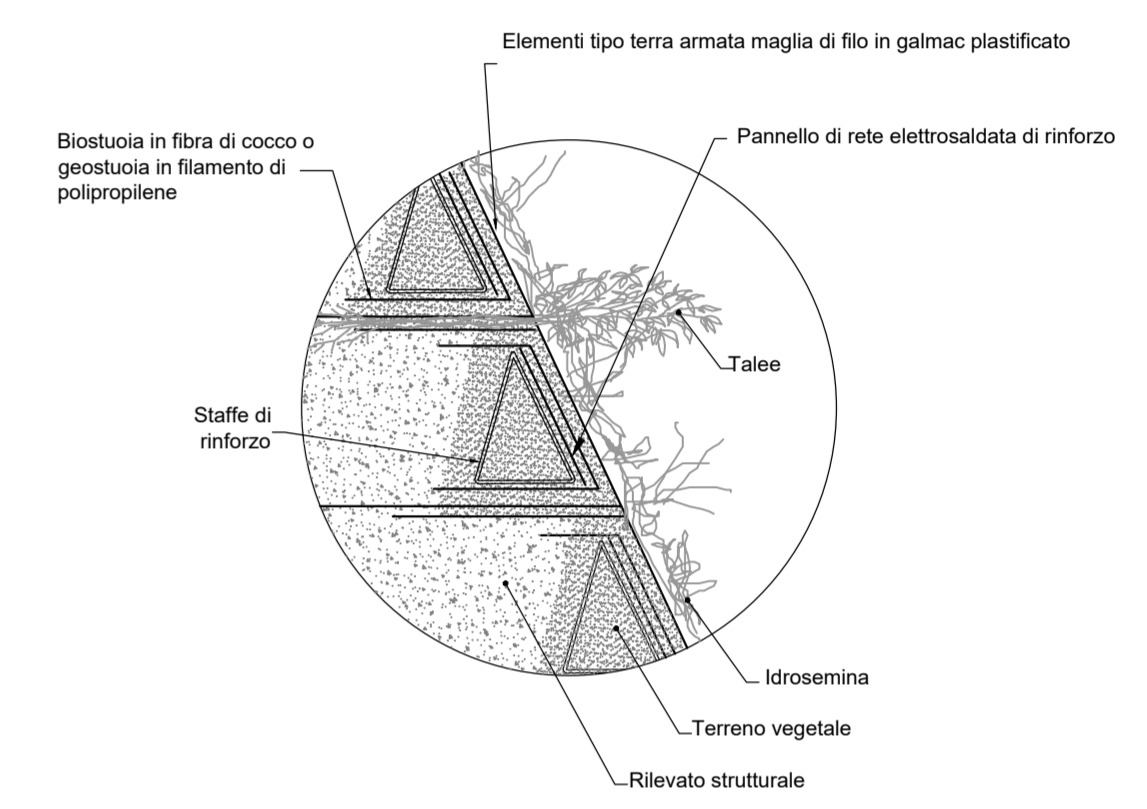


SOTTOSCARPA RILEVATO IN TERRA RINFORZATA E PARAMENTO ESTERNO IN TERRA CON BANCHE INTERMEDIE SU TERRENO

Scala 1:100

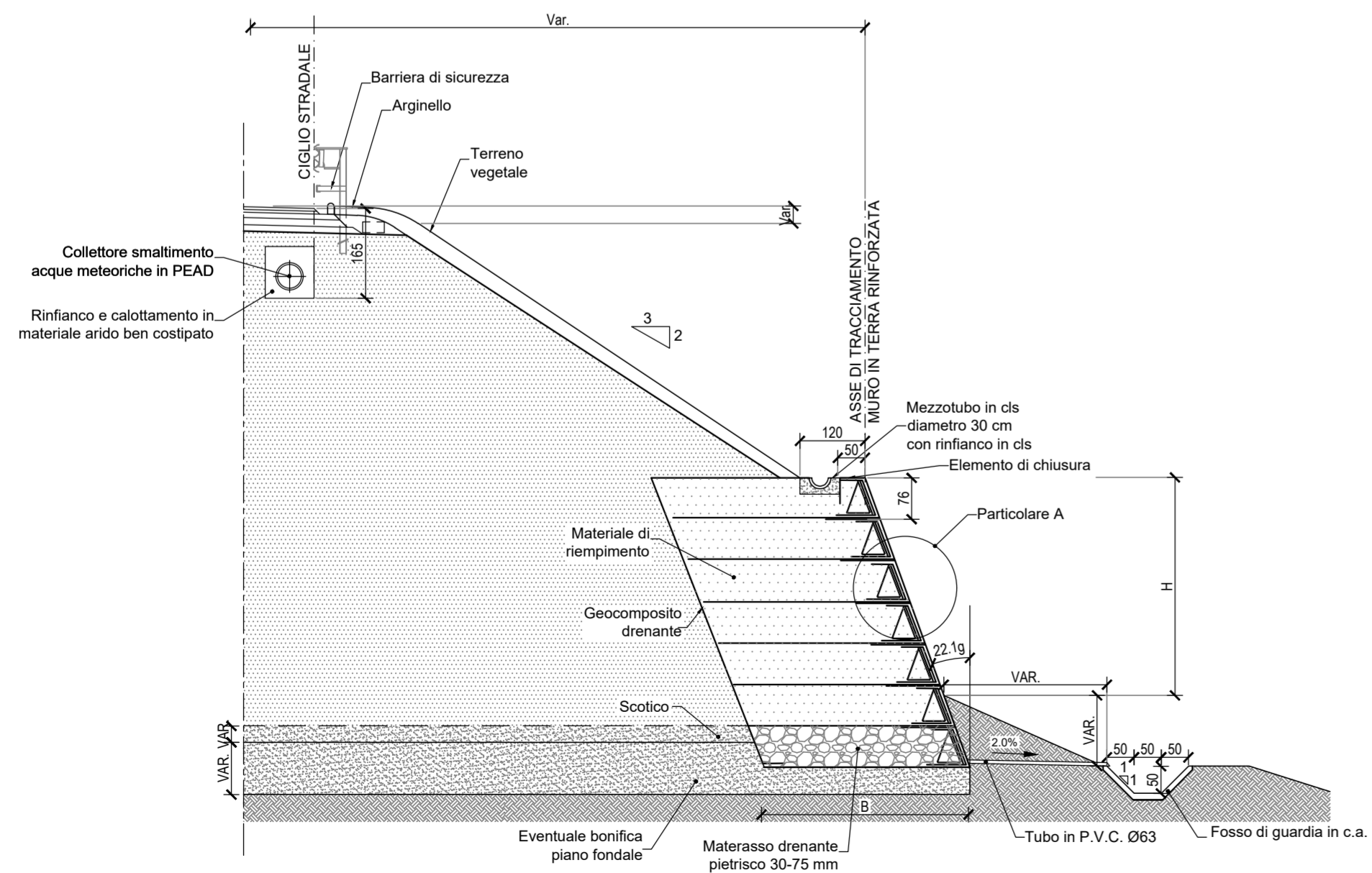


PARTICOLARE A Scala 1:10

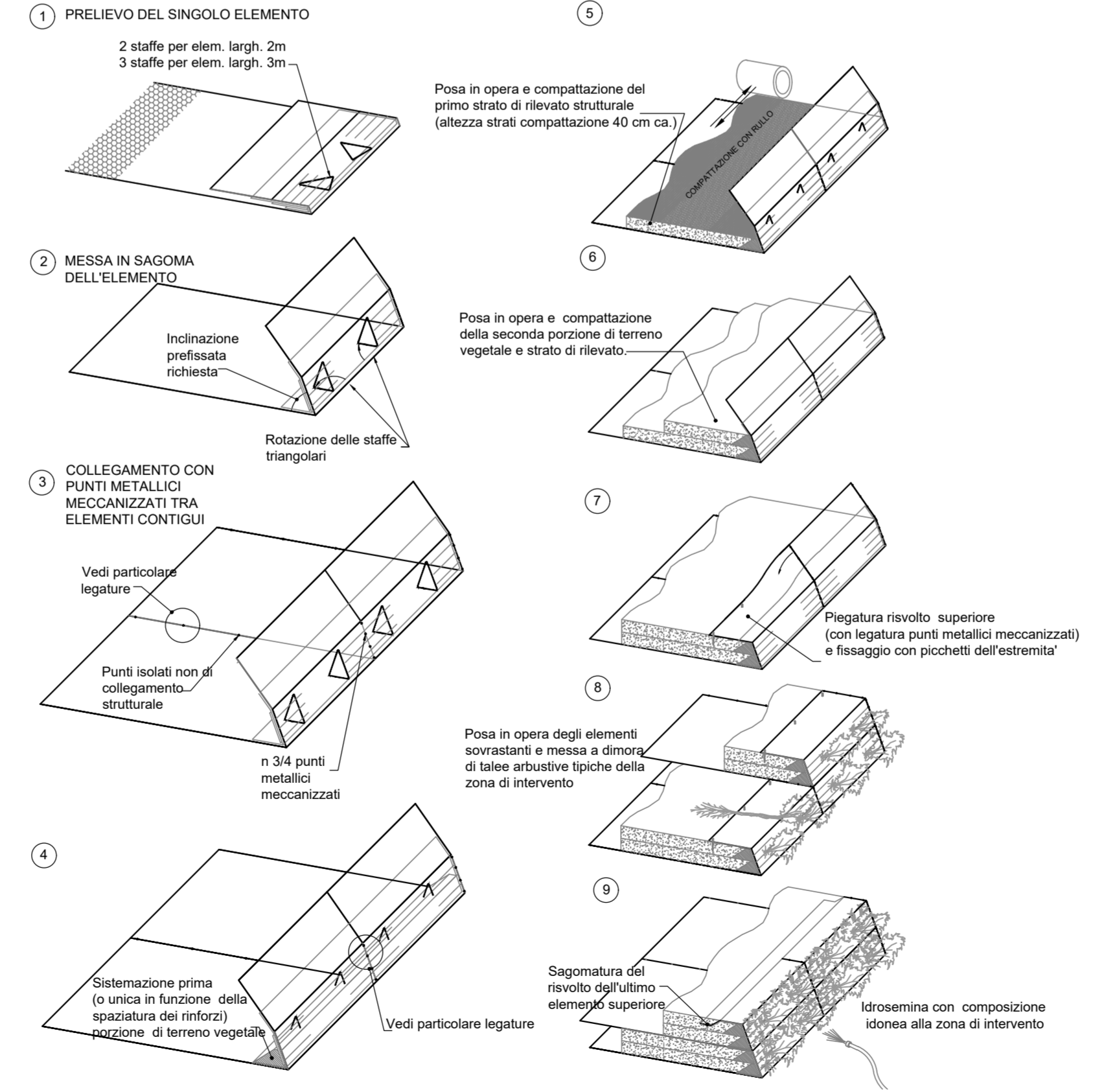


RILEVATO IN TERRA RINFORZATA CON BANCA ORIZZONTALE E PARAMENTO ESTERNO IN TERRA SU TERRENO

Scala 1:100

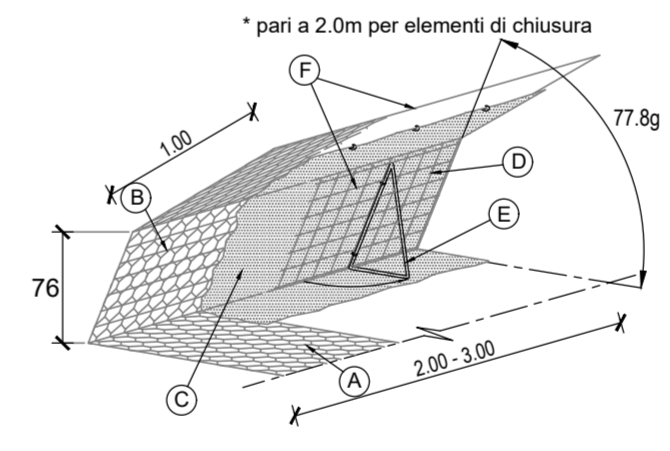


FASI DI MONTAGGIO TIPO



PARTICOLARE COSTRUTTIVO

Elementi costituiti da rete metallica a doppia torsione e maglia esagonale (uni 8018) tessuta con trafilato di ferro (uni 3598-uni 10218) con rivestimento in lega eutettica di zinco-alluminio 5% cerio-lantano, conforme alla astm 856 e rivestito in speciale pvc.



- A = ELEMENTO DI RINFORZO IN RETE METALLICA A DOPPIA TORSIONE A MAGLIA ESAGONALE TIPO 8X10 FILO CON TRATTAMENTO IN LEGA EUTETTICA DI ZINCO-ALLUMINIO CERIO-LANTANO, PLASTICATO Ø 2.70x3.70mm
- B = BARRETTI METALLICHE DI RINFORZO Ø3.40/4.40 mm INSERITE NELLA RETE METALLICA.
- C = BIOSTUOIA IN FIBRA DI COCCO RINFORZATA CON RETE IN PLASTICA (TERRAMESH VERDE TIPO TERRA) O GEOSTUOIA TRIDIMENSIONALE IN FILAMENTO DI POLIPROPILENE (TERRAMESH VERDE TIPO ACQUA)
- D = PANNELLO DI RINFORZO IN RETE ELETTRISALDATA
- E = STAFFE DI RINFORZO TRIANGOLARE IN ACCIAIO Ø10mm COLLEGATA A CERNIERA AI PANNELLI IN RETE ELETTRISALDATA. 2 STAFFE PER ELEM. LARGH. 2m 3 STAFFE PER ELEM. LARGH. 3m
- F = PUNTI METALLICI MECCANIZZATI IN ACCIAIO A FORTE ZINCATURA. Ø3.00mm.

Sanas
GRUPPO FS ITALIANE

Direzione Progettazione e Realizzazione Lavori

ITINERARIO RAGUSA-CATANIA
Collegamento viario compreso tra lo Svincolo della S.S. 514 "di Chiamonte" con la S.S. 115 e lo Svincolo della S.S. 194 "Ragusana" LOTTO 1 - Dallo svincolo n. 1 sulla S.S. 115 (compreso) allo svincolo n. 3 sulla S.P. 5 (escluso)

PROGETTO ESECUTIVO COD. PA895

PROGETTAZIONE: ATI SINTAGMA - GP INGEGNERIA - COOPROGETTI-GDG - ICARIA - OMNISERVICE

PROGETTISTA RESPONSABILE DELL'INTEGRAZIONE DELLE PRESTAZIONI SPECIALISTICHE:
Dott. Ing. Nando Granieri
Ordine degli Ingegneri della Prov. di Perugia n° A351

IL GRUPPO DI PROGETTAZIONE:
MANDATARIA: Sintagma
Dott. Ing. N. Granieri, Dott. Ing. M. Abram, Dott. Ing. F. Durastanti, Dott. Ing. M. Biraghi Botta, Dott. Arch. A. Bracchi, Dott. Ing. L. Gaillardin, Dott. Geol. L. Neri

MANDANTI: GP Ingegneria, Coop Progetti, Gdg, Icaria, Omniservice
Dott. Ing. G. Guadagni, Dott. Arch. G. Lucibello, Dott. Ing. A. Signorini, Dott. Arch. G. Guastella, Dott. Geol. E. Montanelli, Dott. Ing. M. Leonardi, Dott. Ing. G. Piantoni, Dott. Arch. E. A. E. Crimi, Dott. Ing. L. Scagnoli, Dott. Arch. M. Panfili, Dott. Arch. A. Strati, Dott. Arch. P. Orselli, Dott. Ing. Archeol. M. G. Liseno, Dott. Ing. D. Caraccioli, Dott. Ing. F. Aloe, Dott. Ing. S. Sacconi, Dott. Ing. C. Consorti, Dott. Ing. A. Salvemini, Dott. Ing. V. Rotisciani, Dott. Ing. G. Verini Supplizi, Dott. Ing. G. Pelli, Dott. Ing. V. Piarano, Dott. Ing. F. Maschioni, Dott. Geom. C. Sugaroni

IL RESPONSABILE DI PROGETTO: Dott. Ing. P. Agnello

VISTO IL RESPONSABILE DEL PROCEDIMENTO
Dott. Ing. Luigi Mupo

OPERE DI SOSTEGNO
Muri in T.R. di sottoscarpa - Tipologico
Particolari costruttivi

CODICE PROGETTO	NOME FILE	REVISIONE	SCALA:
PROGETTO	T010555STRDC01A		
LO408Z E 2101	CODICE ELAB. T010555STRDC01	A	1:200
D			
C			
B			
A	EMISSIONE	GIUGNO 2021	A. Loffredo, A. Signorini, N. Granieri
REV.	DESCRIZIONE	DATA	REDATTO VERIFICATO APPROVATO