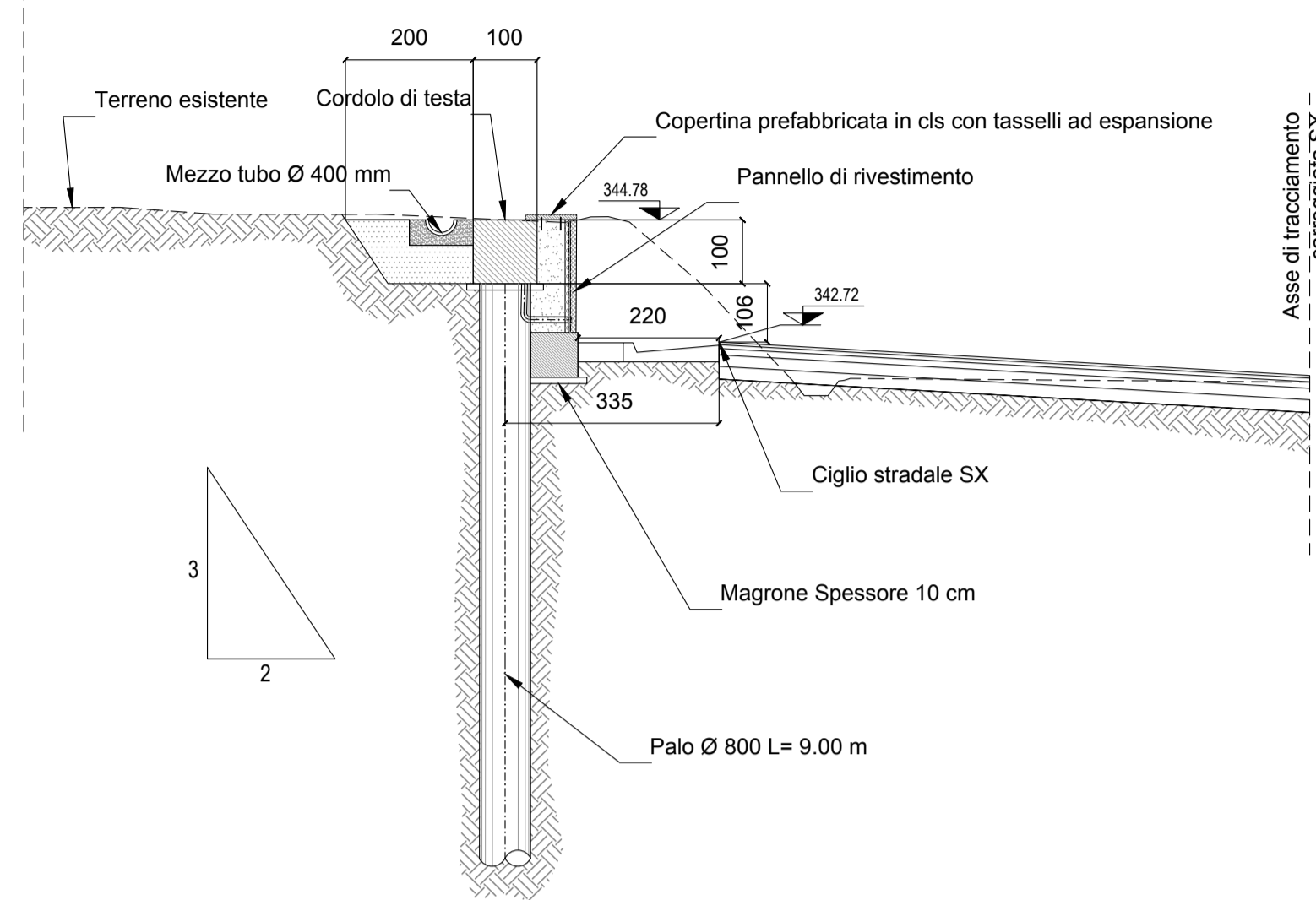
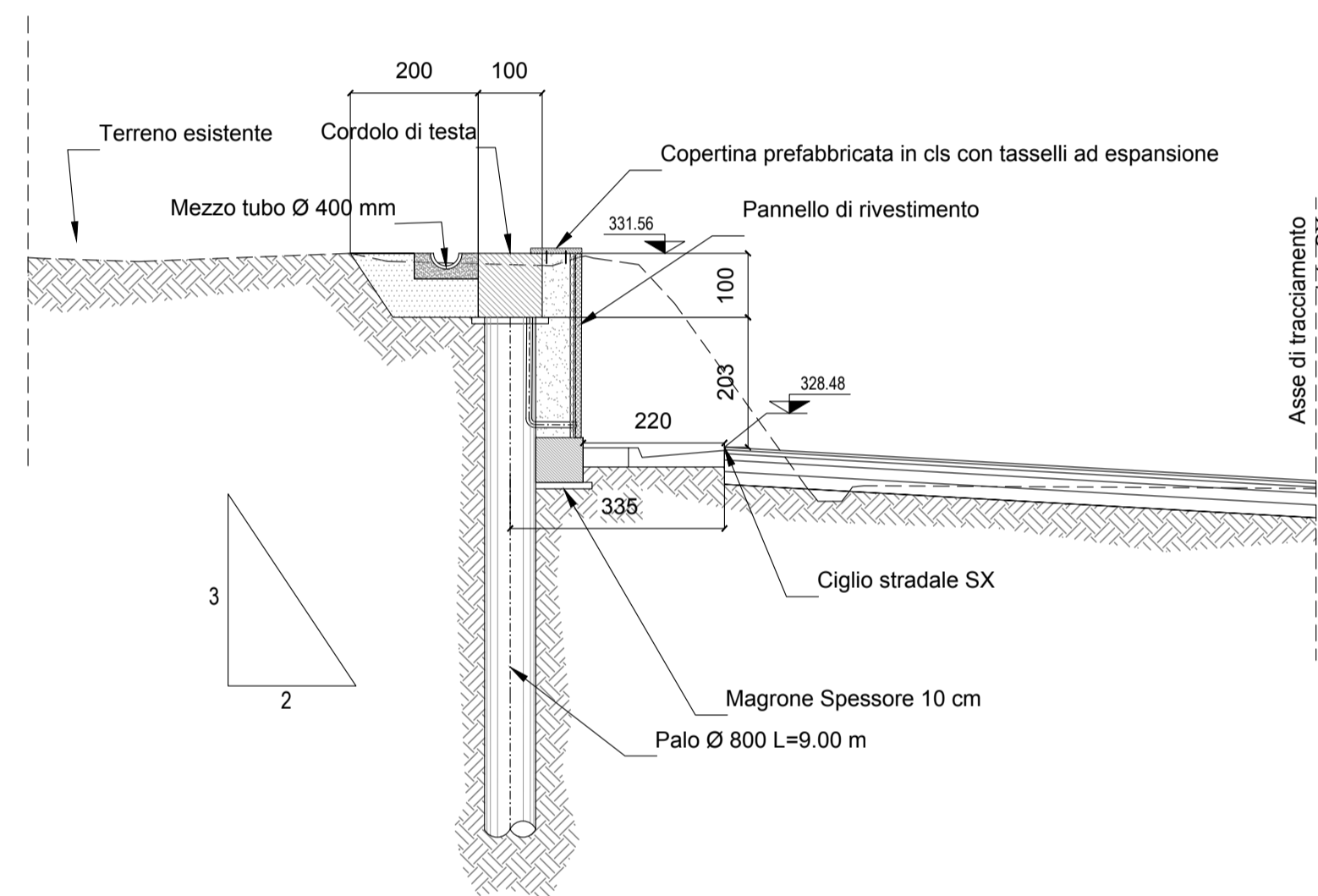


Sezione A-A
Scala 1:100



Sezione B-B
Scala 1:100



Sezione C-C
Scala 1:100

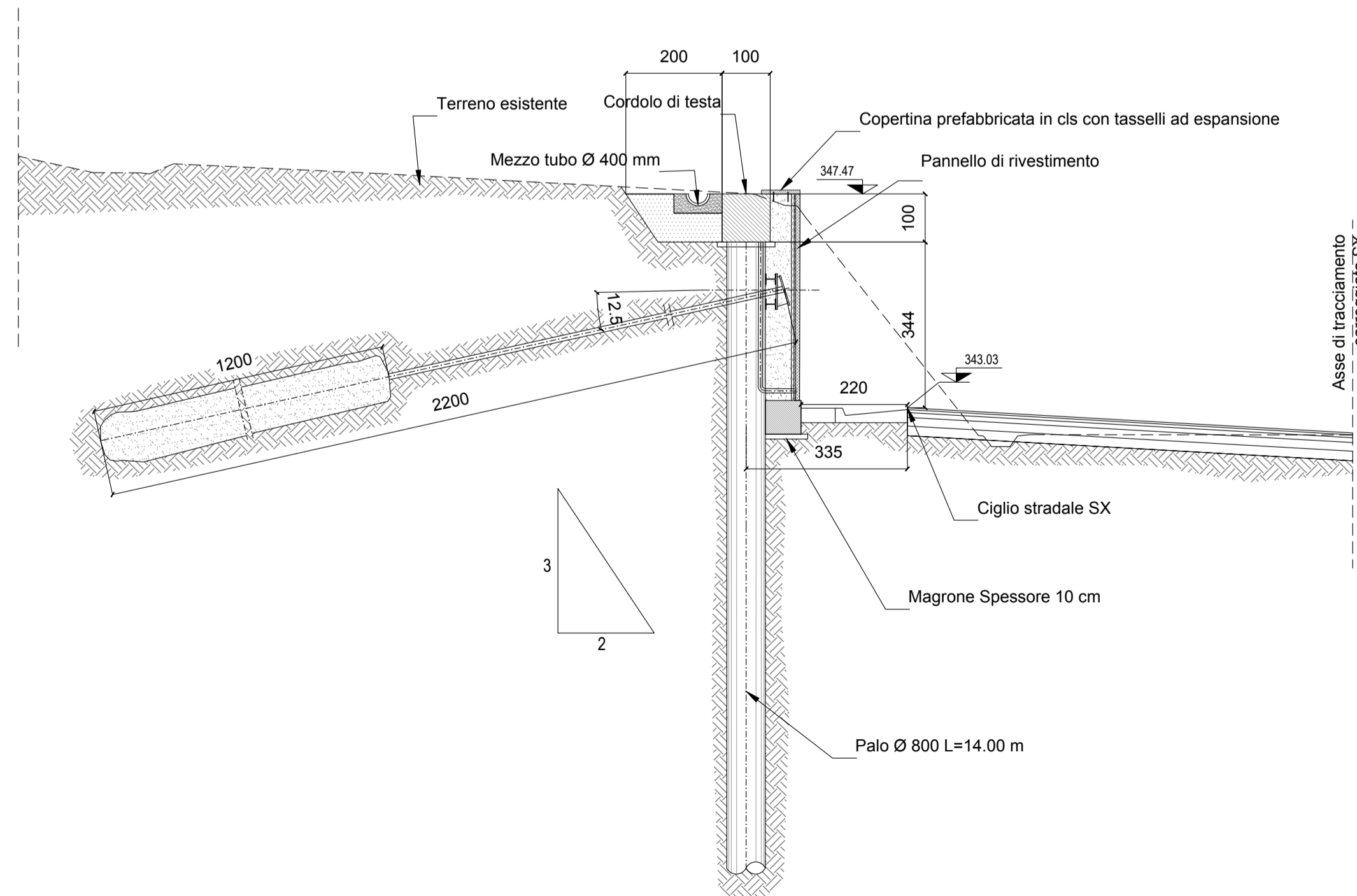
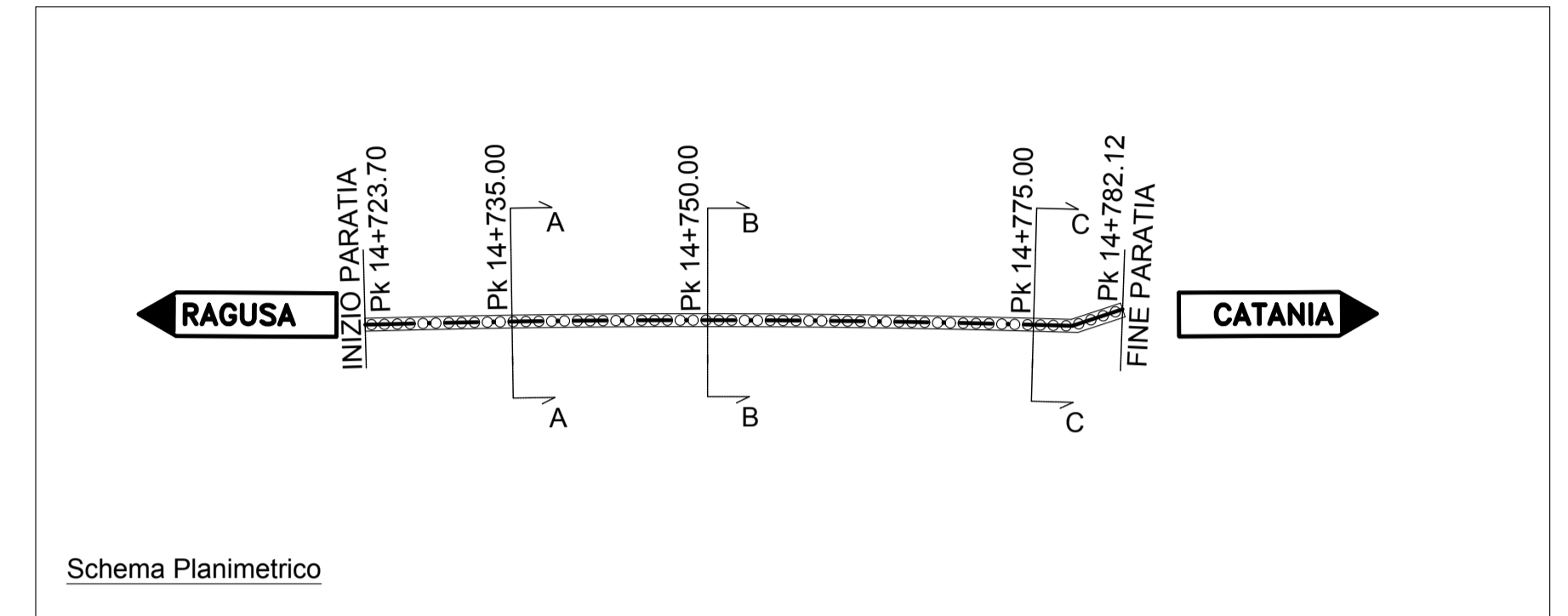


TABELLA TIRANTI

H Pali (m)	N° ordine	N° trefoli	Interasse tiranti (m)	inclinazione (°)	Tipologia perforazione	Diametro perforazione (mm)	Llib (m)	Lfon (m)	Lt (m)	Pretens. (kN)	Tensione nominale (kN)	Ripartitori	Carico in condizioni di esercizio (kN)
14	1	5	2.00	12.5	IGU	160	10	12	22	270	750	2xHEB220	192



NOTE:

- 1) Il copriferro nominale deve essere sempre non minore di 5cm
- 2) La sovrapposizione delle armature, ove non espressamente indicato, deve avere una lunghezza minima di 50 diametri
- 3) Per la tabella materiali fare riferimento all'elaborato specifico "T01EG04GENSC01"



Direzione Progettazione e Realizzazione Lavori

ITINERARIO RAGUSA-CATANIA
Collegamento viario compreso tra lo Svincolo della S.S. 514 "di Chiamonte" con la S.S. 115 e lo Svincolo della S.S. 194 "Ragusana"
LOTTO 1 - Dallo svincolo n. 1 sulla S.S. 115 (compreso) allo svincolo n. 3 sulla S.P. 5 (escluso)

PROGETTO ESECUTIVO

COD. PA895

PROGETTAZIONE: ATI SINTAGMA - GP INGEGNERIA - COOPROGETTI-GDG - ICARIA - OMNISERVICE

PROGETTISTA RESPONSABILE DELL'INTEGRAZIONE DELLE PRESTAZIONI SPECIALISTICHE:
Dott. Ing. Nando Granieri
Ordine degli Ingegneri della Prov. di Perugia n° A351

IL GRUPPO DI PROGETTAZIONE:
MANDATARIA:
Sintagma
Dott. Ing. N. Granieri
Dott. Ing. F. Durastanti
Dott. Ing. V. Truffini
Dott. Arch. A. Bracchini
Dott. Ing. L. Nanni

MANDANTI:
GP Ingegneria
Dott. Ing. G. Guaducci
Dott. Ing. A. Signorini
Dott. Ing. A. Bala
Dott. Arch. E. A. C. Crimi
Dott. Ing. M. Panfilo
Dott. Arch. P. Ghirelli
Dott. Ing. D. Pelle

COOPROGETTI
Dott. Ing. G. Lucibello
Dott. Geol. M. Leonardi
Dott. Ing. G. Parente
Dott. Ing. L. Ragazzi
Dott. Arch. A. Strati
Architet. M. G. Liseno

IL GEOLOGO:
Dott. Geol. Marco Leonardi
Ordine dei Geologi della Regione Lazio n° 1541

DESTECHNICAL DESIGN GROUP
Dott. Ing. D. Caraccioli
Dott. Ing. S. Saccioni
Dott. Ing. C. Consorti

IL COORDINATORE PER LA SICUREZZA IN FASE DI PROGETTAZIONE:
Dott. Ing. Ambrogio Spionelli
Ordine degli Ingegneri della Provincia di Roma n° A35111

ICARIA
Dott. Ing. V. Rotisciani
Dott. Ing. G. Pali
Dott. Ing. F. Maschioni

VISTO IL RESPONSABILE DEL PROCEDIMENTO
Dott. Ing. Luigi Mupo

IL RESPONSABILE DI PROGETTO:
Dott. Ing. Danilo PELLE
Iscrizione all'Albo n° A3536
alla Sezione degli Ingegneri (Sez. A)
- Settore civile e ambientale
ORDINE DEGLI INGEGNERI DELLA PROVINCIA DI REGGIO CALABRIA

OPERE DI SOSTEGNO
PARATIA DI PALI DAL KM 14+273,70 AL KM 14+782,12 - Carr. SX
Sezioni trasversali

PROGETTO	LEV. PROG.	N. PROG.	NOME FILE	REVISIONE	SCALA:
L0408Z	E	2101	T01OS73STRSZ01	C	1:100
D					
C	REVISIONE A SEGUITO DI RAPPORTO DI VERIFICA	NOVEMBRE 2021	RAONACCI	PELLE	GRANIERI
B	REVISIONE A SEGUITO ISTRUTTORIA ANAS	SETTEMBRE 2021	RAONACCI	PELLE	GRANIERI
A	EMISSIONE	GIUGNO 2021	RAONACCI	PELLE	GRANIERI
REV.	DESCRIZIONE	DATA	REDATTO	VERIFICATO	APPROVATO