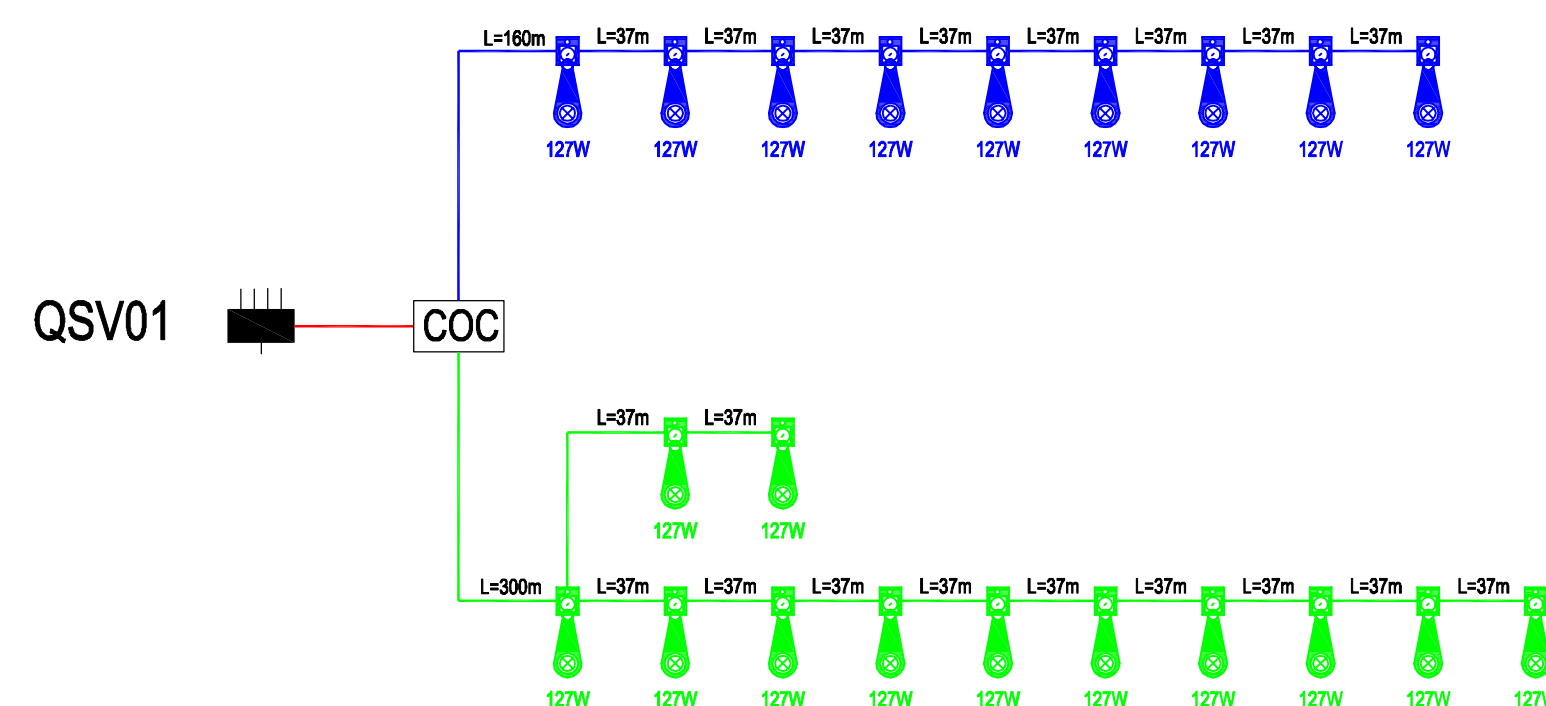


LEGENDA

SIMBOLO	DESCRIZIONE
	Pozzetto in c.a. rompitratta
	Pilino per palo di pubblica illuminazione
	Armatura stradale con corpo in alluminio pressofuso con riflettore in alluminio 99,85 ossidato anodicamente ottica CUT-OFF completa di lampada LED P=127W montata su palo troncoconico a sezione circolare in lamiera di acciaio zincato a caldo altezza totale 10,0 m con straccio 2m
	Quadro elettrico generale di svincolo
	Centralina per regolazione e comando circuiti di illuminazione svincoli (una per circuito)

- Indicazione di linea di alimentazione da quadro generale di svincolo a singolo regolatore di flusso luminoso
- Circuito n. 1 di alimentazione (circuito L1.0)
- Circuito n. 2 di alimentazione (circuito L2.0)

SCHEMA A BLOCCHI - SVINCOLO 01



Direzione Progettazione e Realizzazione Lavori

ITINERARIO RAGUSA-CATANIA
Collegamento viario compreso tra lo Svincolo della S.S. 514 "di Chiamaromonte" con la S.S. 115 e lo Svincolo della S.S. 194 "Ragusana"
LOTTO 1 - Dallo svincolo n. 1 sulla S.S. 115 (compreso) allo svincolo n. 3 sulla S.P. 5 (escluso)

PROGETTO ESECUTIVO

COD. PA895

PROGETTAZIONE: ATI SINTAGMA - GP INGEGNERIA - COOPROGETTI - GDG - ICARIA - OMNISERVICE

PROGETTISTA RESPONSABILE DELL'INTEGRAZIONE DELLE PRESTAZIONI SPECIALISTICHE:

Dott. Ing. Nando Granieri
Ordine degli Ingegneri della Prov. di Perugia n° A351



IL GEOLOGICO:
Dott. Geol. Marco Leonardi
Ordine dei Geologi della Regione Lazio n° 1541

IL COORDINATORE PER LA SICUREZZA IN FASE DI PROGETTAZIONE:
Dott. Ing. Ambrogio Signorelli
Ordine degli Ingegneri della Provincia di Roma n° A35111

VISTO IL RESPONSABILE DEL PROCEDIMENTO
Dott. Ing. Luigi Mapo

IL GRUPPO DI PROGETTAZIONE:

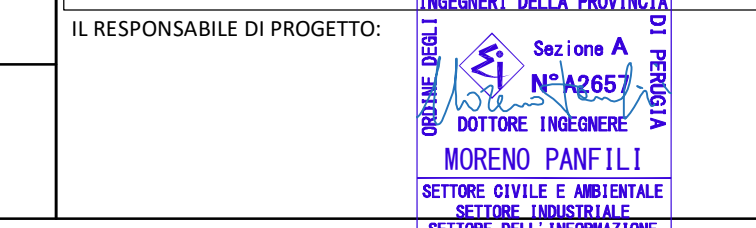
MANDATARIA:
Dott. Ing. N. Granieri
Dott. Ing. F. Durastano
Dott. Ing. V. Truffini
Dott. Arch. A. Braccini
Dott. Ing. L. Nani

MANDANTI:
Dott. Ing. G. Guidacci
Dott. Arch. A. Signorelli
Dott. Ing. E. Monastelli
Dott. Ing. A. Bela

cooprogetti
Dott. Arch. E.A.E. Crimi
Dott. Arch. M. Pavilli
Dott. Arch. P. Ghirelli
Dott. Ing. D. Palle

ICARIA
Dott. Ing. V. Rotisciani
Dott. Ing. G. Palle
Dott. Ing. F. Macchioni

OMNISERVICE
Dott. Ing. P. Agnello



IMPIANTI TECNOLOGICI - SVINCOLO 1 SULLA SS115
Schema generale della distribuzione illuminazione esterna in b.t.

CODICE PROGETTO		NOME FILE		REVISIONE	SCALA:
PROGETTO	LIV. PROG.	N. PROG.	T01M01MPS01B		
LO408Z	E	2101	T01M01MPS01	B	-

REV.	DESCRIZIONE	DATA	REDATTO	VERIFICATO	APPROVATO
B	Revisione a seguito istruttoria Anas	SETTEMBRE 2021	PANFILI	PANFILI	GRANIERI
A	Emissione	GIUGNO 2021	PANFILI	PANFILI	GRANIERI