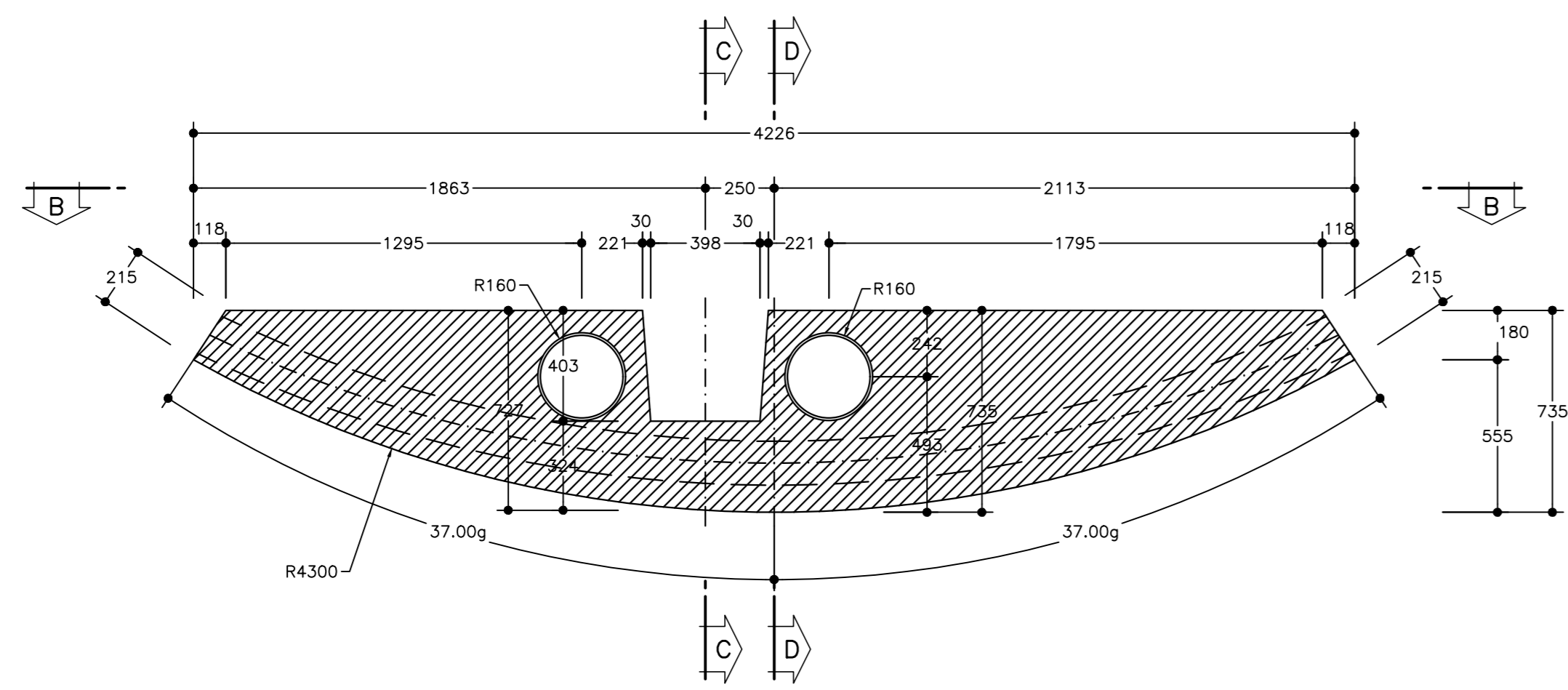


# CARPENTERIA

## SEZIONE A-A

SCALA 1:20

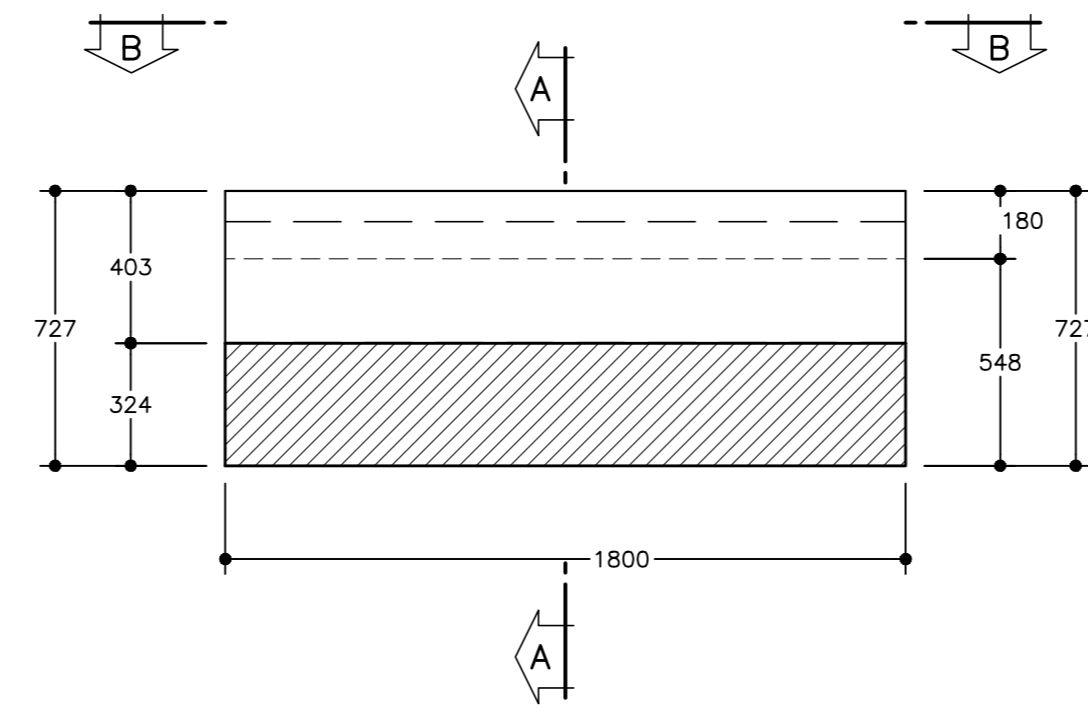
SEZIONE TRASVERSALE



## SEZIONE C-C

SCALA 1:20

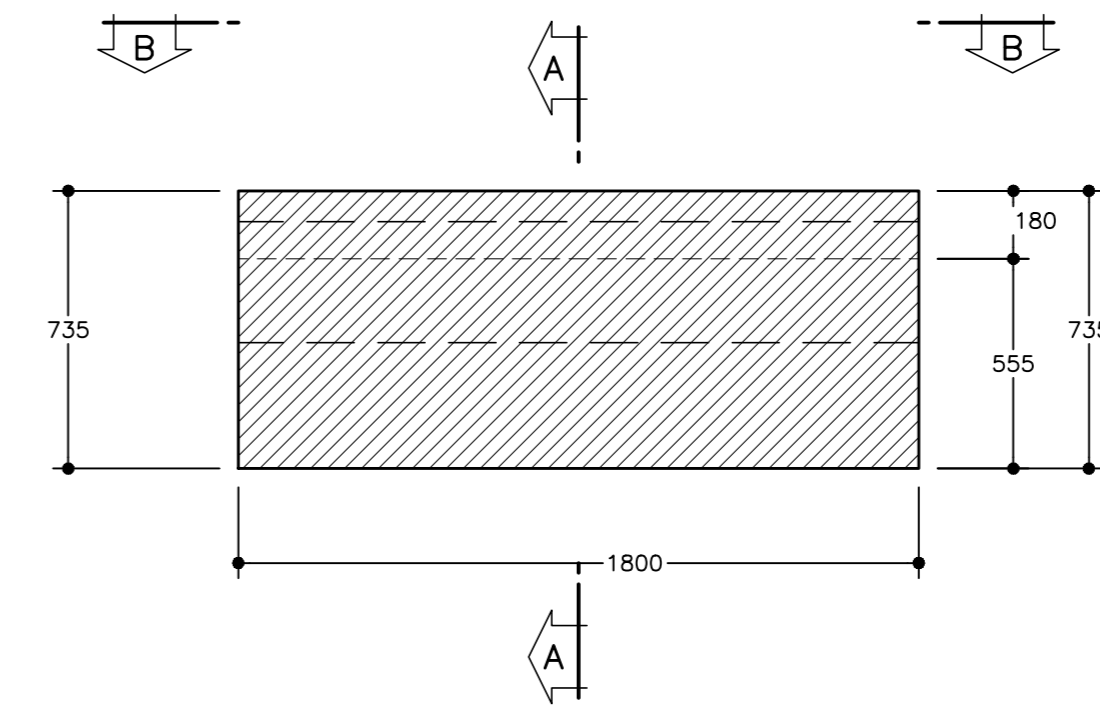
SEZIONE LONGITUDINALE



## SEZIONE D-D

SCALA 1:20

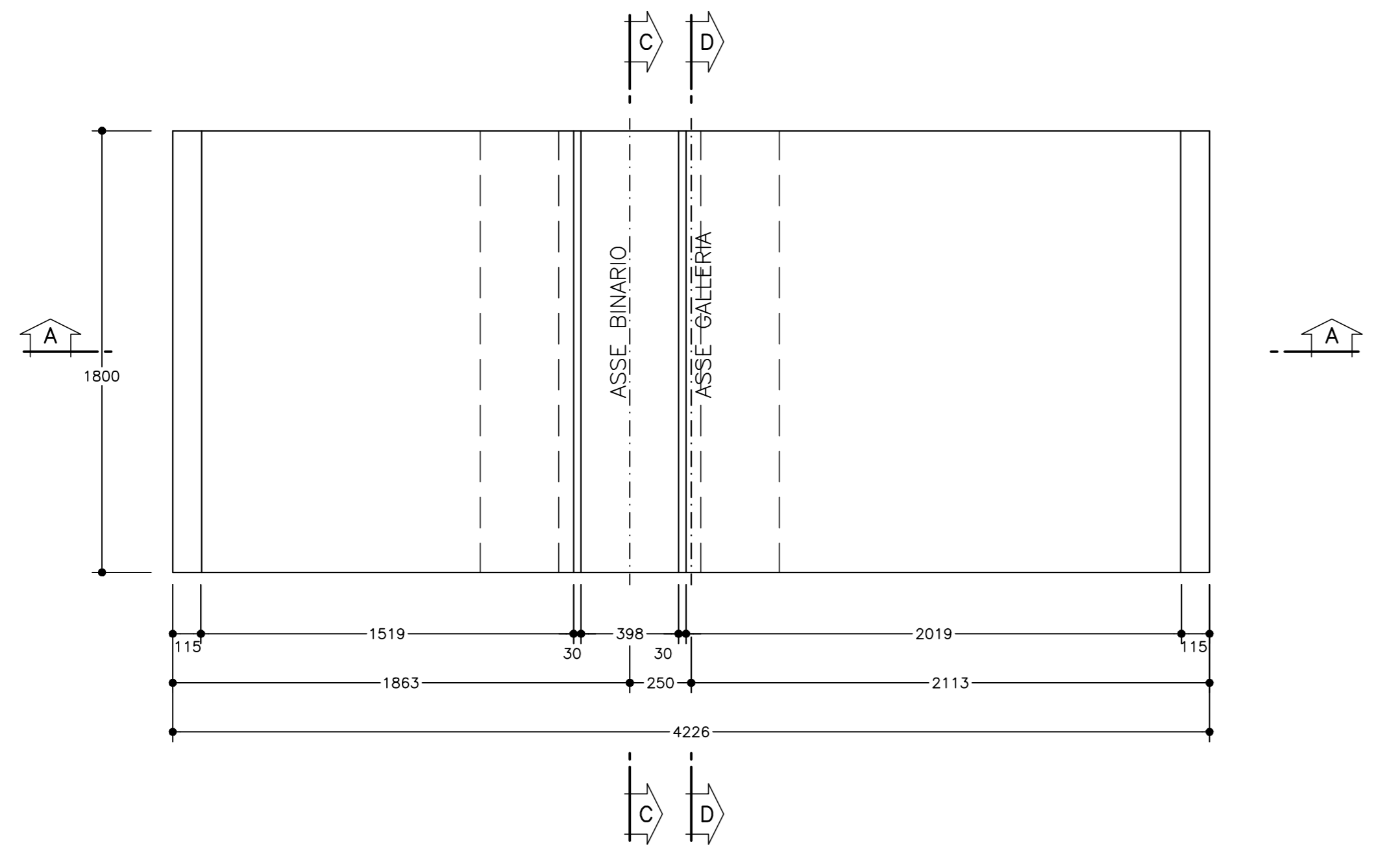
SEZIONE LONGITUDINALE



## SEZIONE B-B

SCALA 1:20

PIANTA

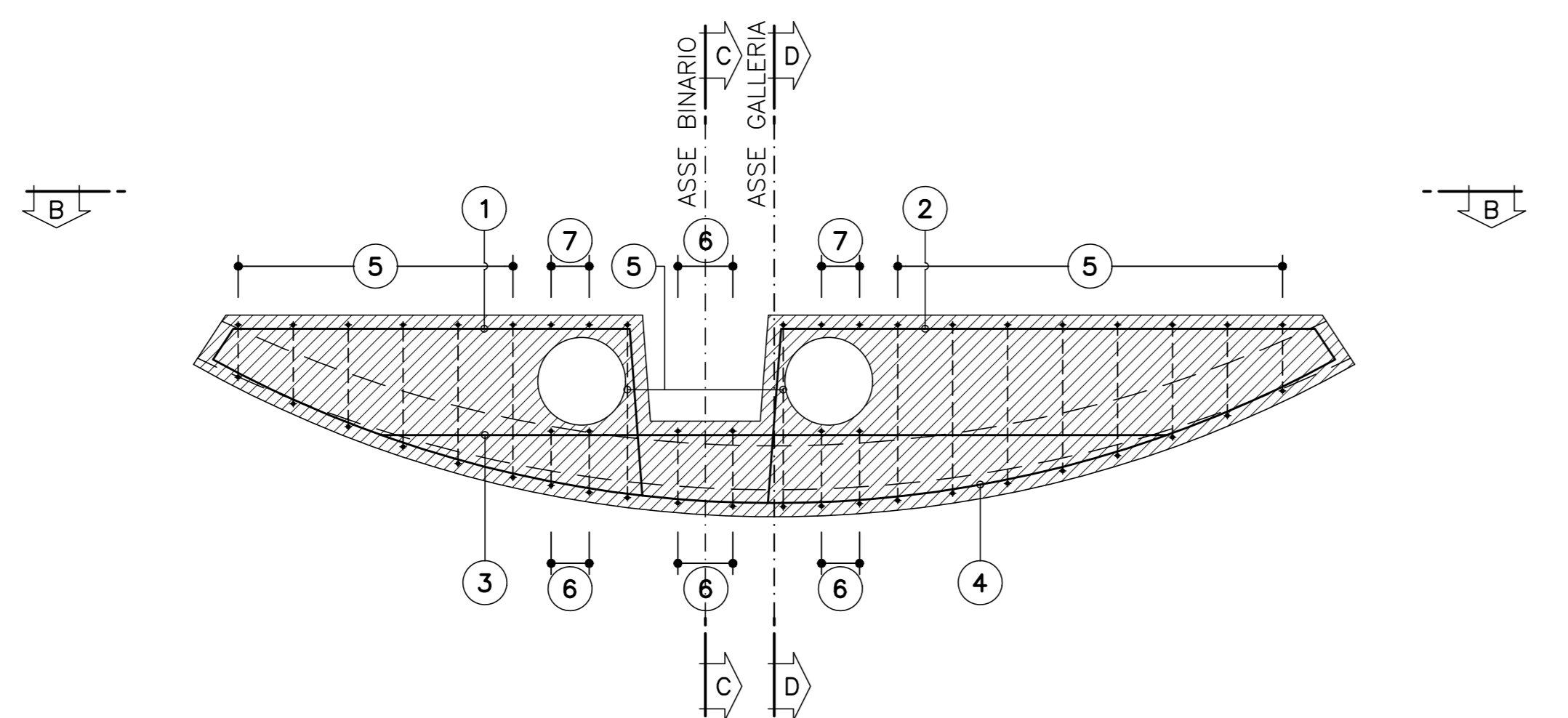


# ARMATURA

## SEZIONE A-A

SCALA 1:20

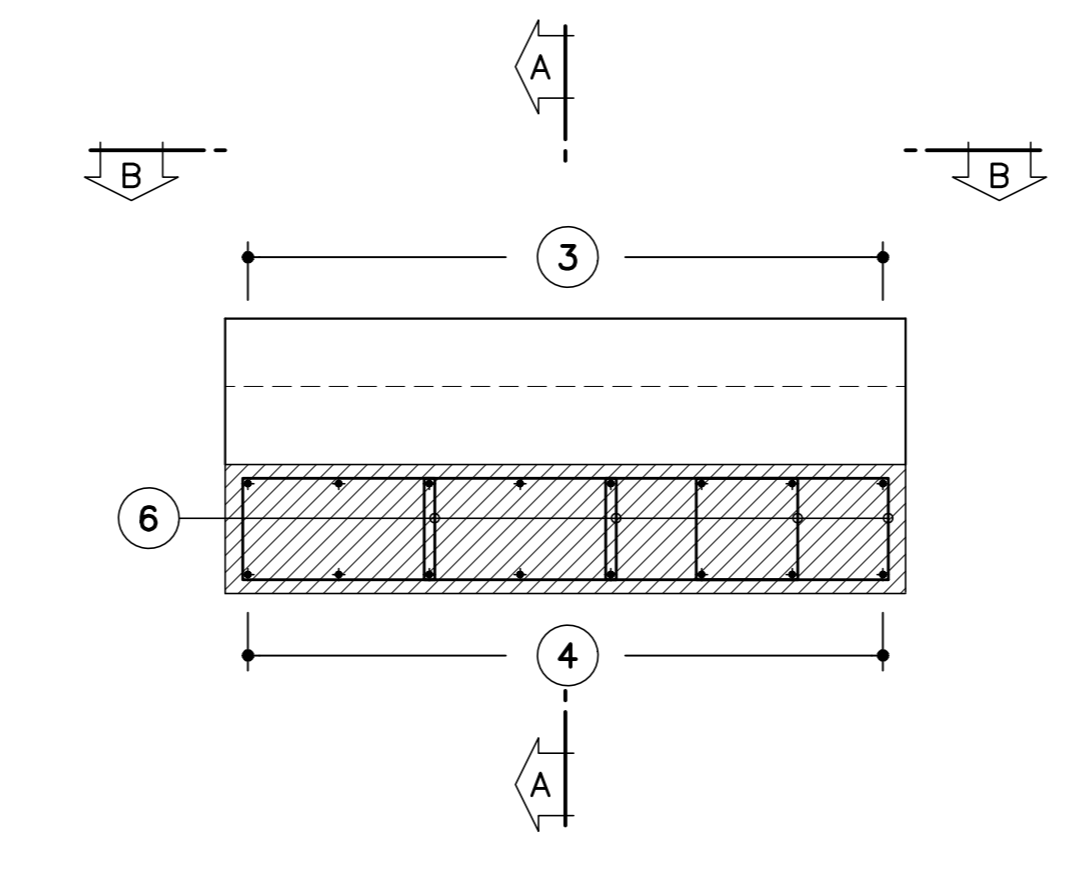
SEZIONE TRASVERSALE



## SEZIONE C-C

SCALA 1:20

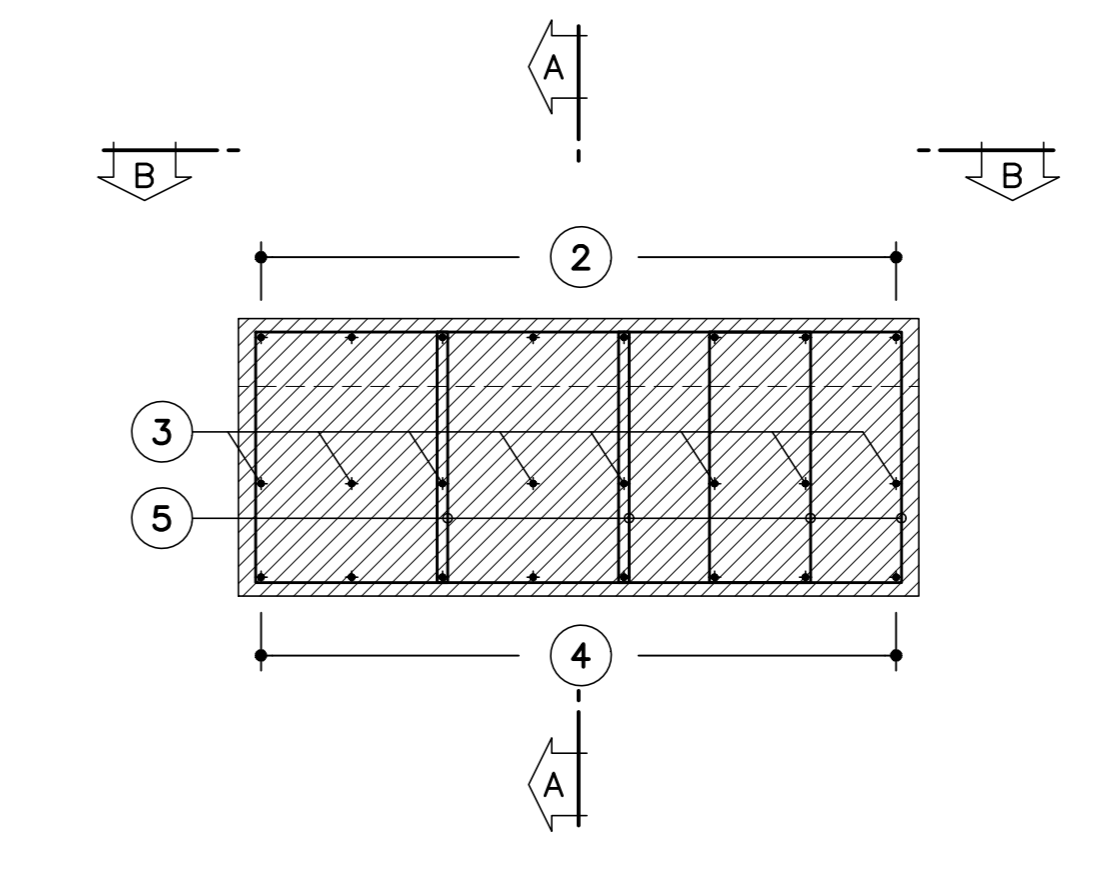
SEZIONE LONGITUDINALE



## SEZIONE D-D

SCALA 1:20

SEZIONE LONGITUDINALE



## SEZIONE B-B

SCALA 1:20

PIANTA

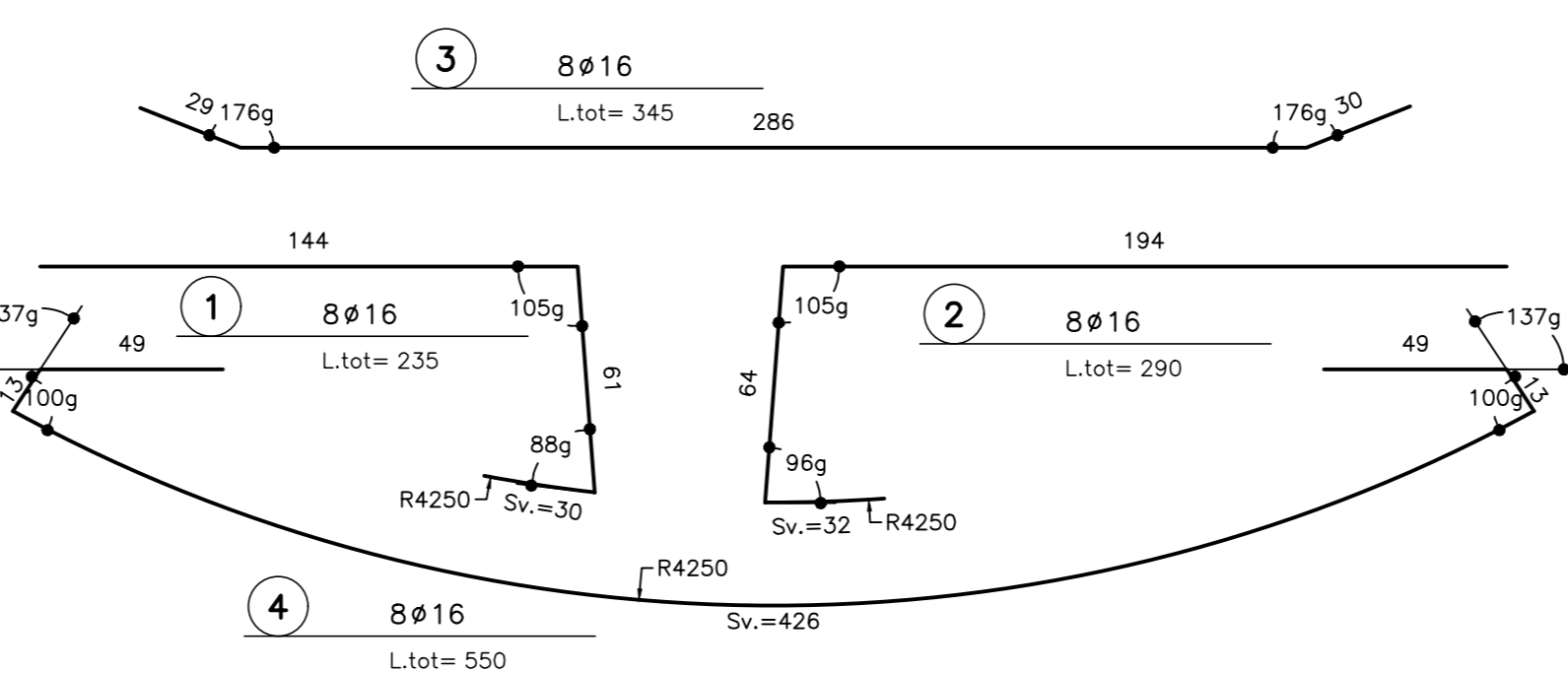
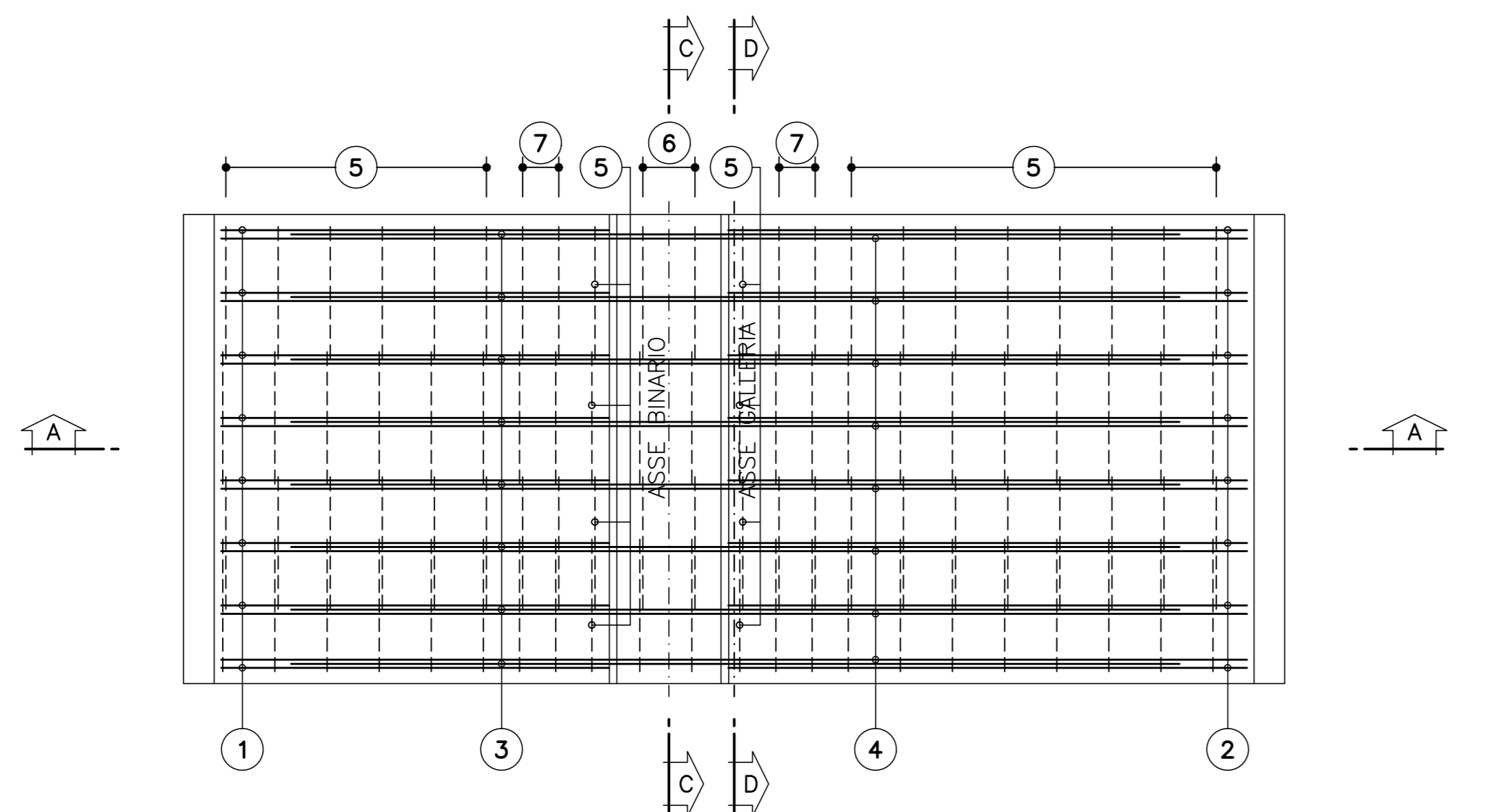


TABELLA MATERIALI	
ACCIAIO	B450C
ARMATURE	COPRIFERRO NETTO=3cm
CLS STRUTTURALE	CLASSE Rck f = 45 MPa CLASSE DI ESPOSIZIONE XC2 CLASSE DI CONSISTENZA S4 DIAMETRO MAX AGGREGATI 25mm RAPPORTO A/C <= 0.45 QUANTITÀ DI CEMENTO MAX 450 Kg/mc

COMMITTENTE: **RFI** RETE FERROVIARIA ITALIANA GRUPPO FERROVIE DELLO STATO ITALIANE

ALTA SORVEGLIANZA: **ITALFERR** GRUPPO FERROVIE DELLO STATO ITALIANE

GENERAL CONTRACTOR: **COIV** Consorzio Costruzioni Integrati Valico

INFRASTRUTTURE FERROVIARIE STRATEGICHE DEFINITE DALLA LEGGE OBIETTIVO N.443/01

TRATTA A.V./A.C. TERZO VALICO DEI GIOVI  
PROGETTO ESECUTIVO

Galleria Naturale di Valico  
Scavo in meccanizzato  
Carpenteria e Armatura

GENERAL CONTRACTOR Consorzio <b>Cociv</b> Ing. N. Maresco	DIRETTORE LAVORI	SCALA: 1:20
--	------------------	----------------

COMMESSA	LOTTO	FASE	ENTE	TIPO DOC	OPERADISCIPLINA	PROGE	REV.
I G 5 1	0 0	E	C V	B C	G N 0 0 0 0	0 1 1	A

Rev.	Descrizione emissione	Redatto	Data	Verificato	Data	Progettista	Data	IL PROGETTISTA
A00	Emissione per RM K01-03-E-CV-RM-QN14-10-001 K01-03-E-CV-RM-QN15-10-001	ROCKSOL	02/03/2020	ROCKSOL	04/03/2020	A. Maccarone	06/03/2020	<b>COIV</b> Dir. Ing. N. Maresco Collaboratori Rev. 10 N. 6271 R

Nome File: I201-005-CV-05-QN14-001-1-000  
CUP: F81H0000000000