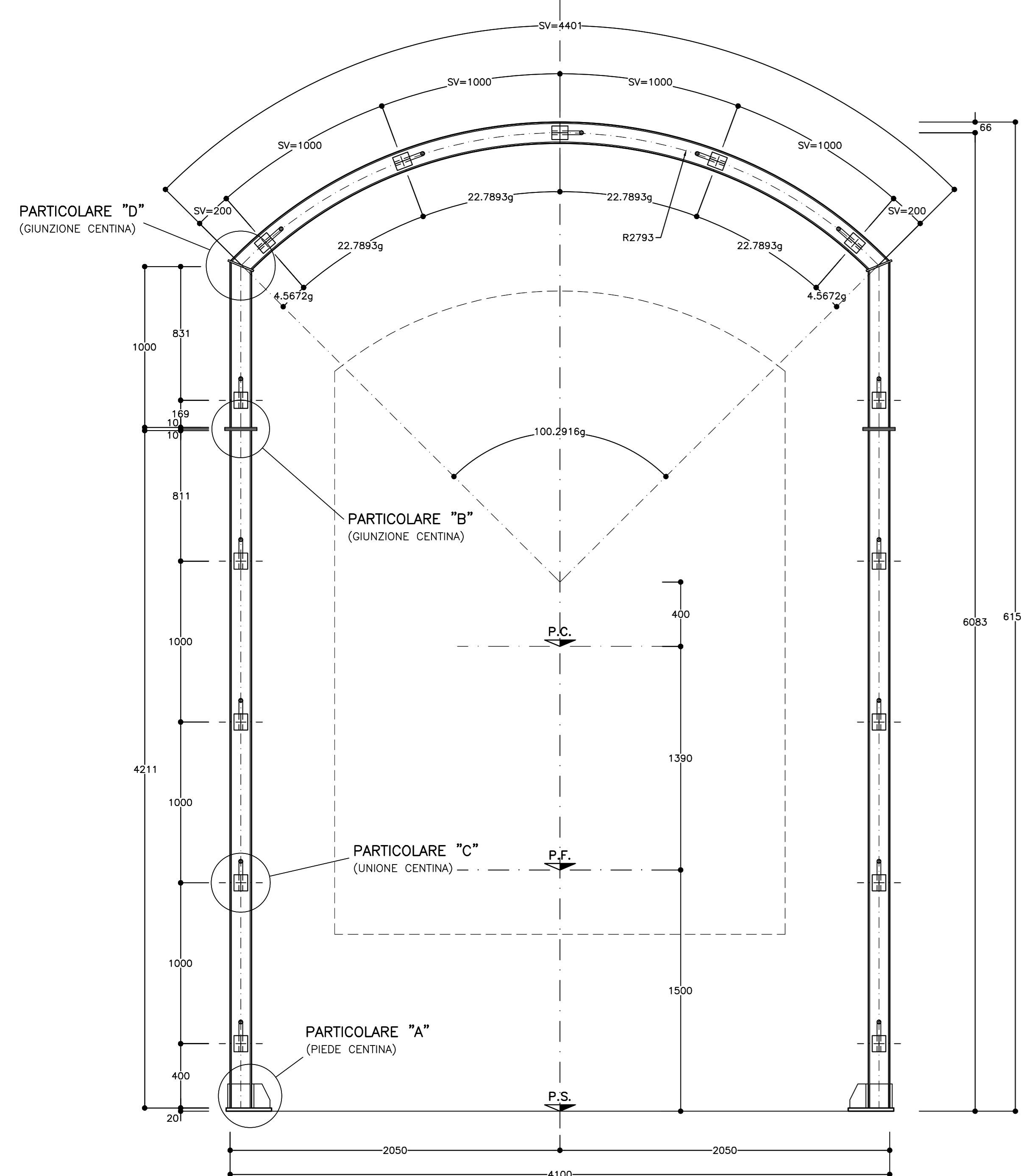


CARPENTERIA CENTINA TIPO "1"

SCALA 1:20

NICCHIA NLF+FG+HP
HEA140/600



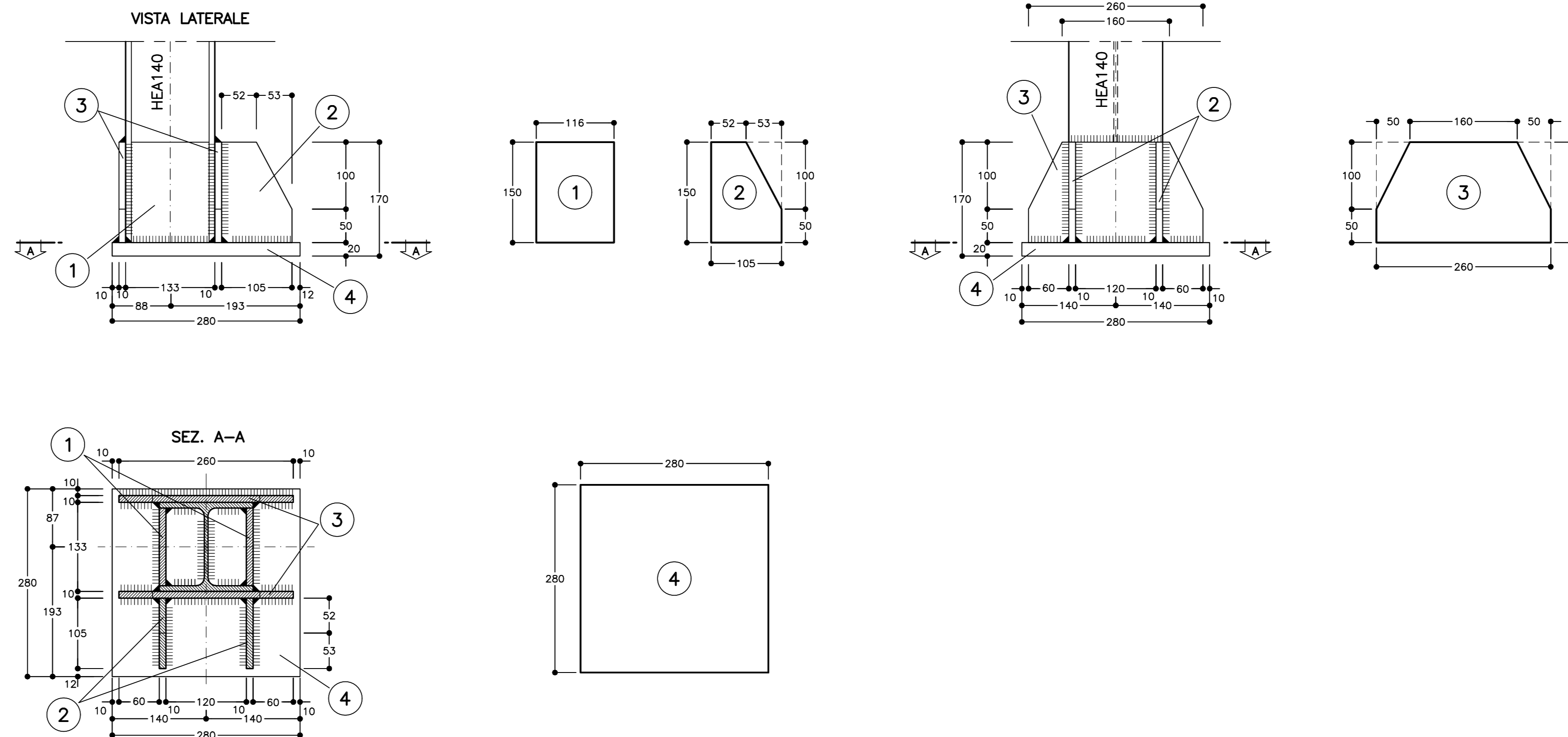
①	n°2+2	116x150x10
②	n°2+2	VEDI ESPLOSO Sp=10
③	n°2+2	VEDI ESPLOSO Sp=10
④	n°1+1	280x280x20
⑤	n°2+2	200x290x10
⑥	n°1+1	140x170x10

(*1) QUANTITA' RIFERITE ALLA CENTINA COMPLETA

PARTICOLARE "A"

SCALA 1:5

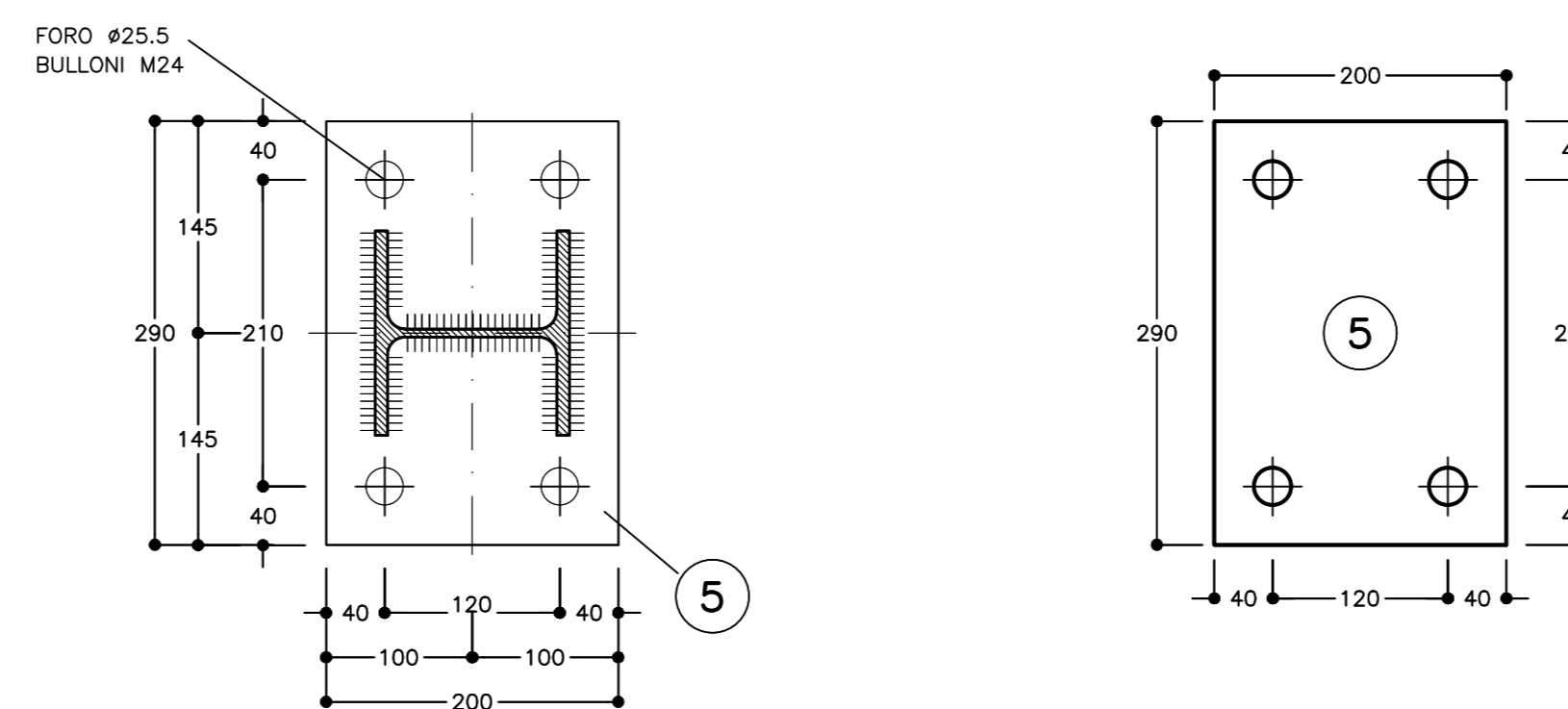
PIEDE CENTINE NICCHIA



PARTICOLARE "B"

SCALA 1:5

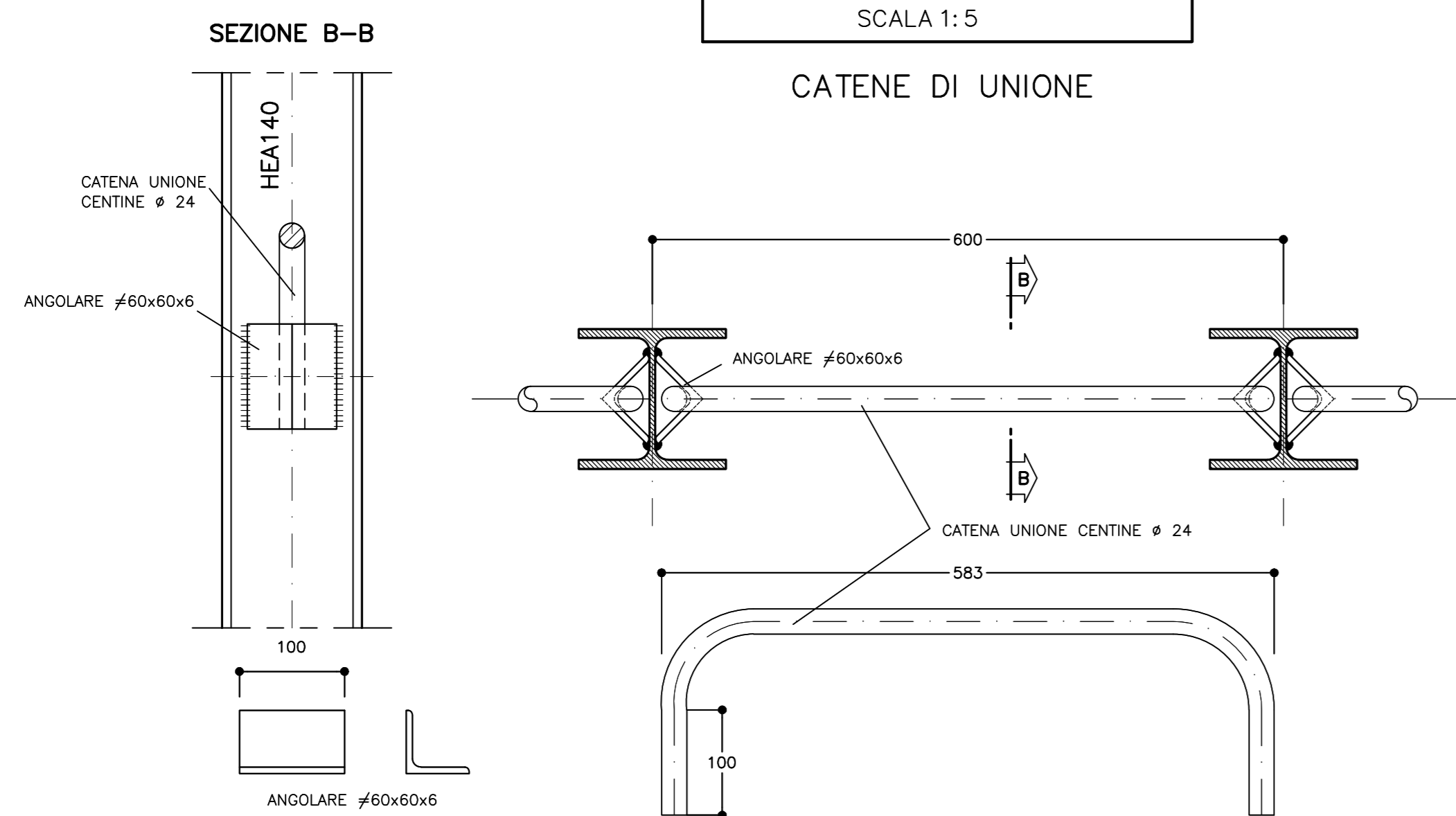
PIASTRA GIUNZIONE



PARTICOLARE "C"

SCALA 1:5

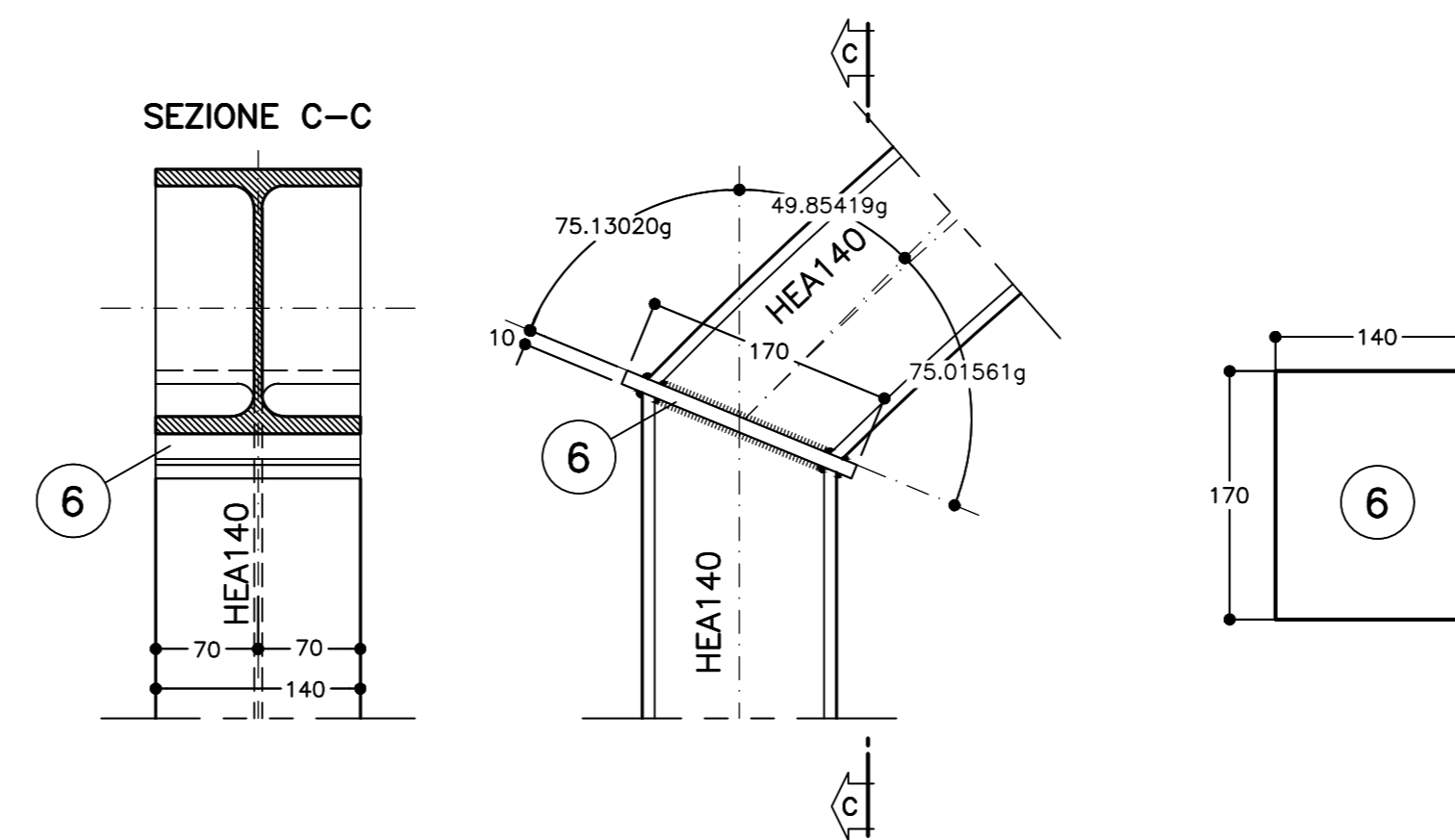
CATENE DI UNIONE



PARTICOLARE "D"

SCALA 1:5

GIUNZIONE CENTINA NICCHIA
HEA140



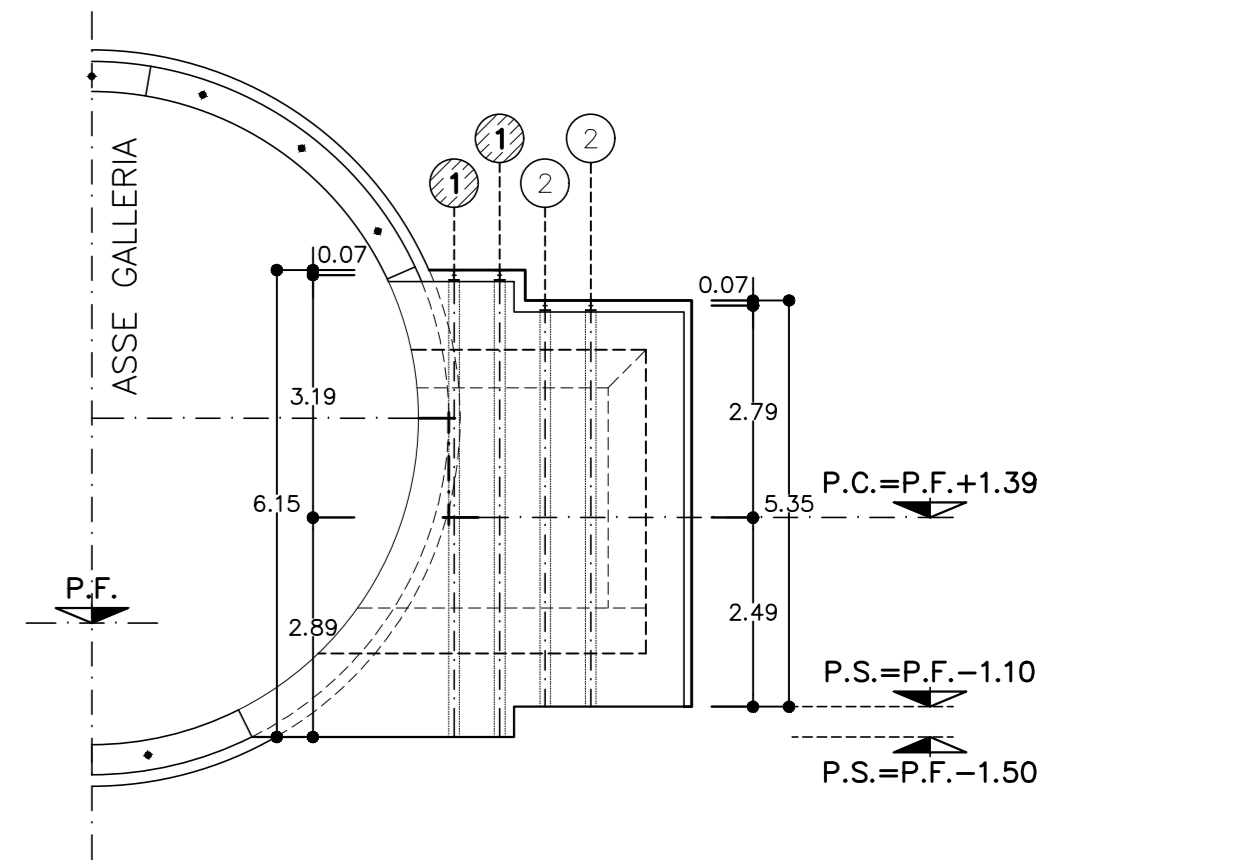
ACCIAO CENTINE/PROFILATI	S275 o superiore
ACCIAO PIASTRE	S275 o superiore
ACCIAO CATENE CENTINE	B450C
BULLONI PIASTRE UNIONE CENTINE	Classe 8.8
ACCIAO FAZZOLETTI	S275 o superiore
SALDATURE	CORDONE D'ANGOLO A SINGOLA PASSATA
TIPO	(SALVO DOVE DIVERSAMENTE INDICATO)
DIMENSIONI	(SALVO DOVE DIVERSAMENTE INDICATO)
STRUTTURE PRIMARIE	S1 ≥ S2 Z = 0.7xS2
STRUTTURE SECONDARIE	S1 ≥ S2 Z = 0.5xS2
PROFILI UNIONE CATENE	Z = 4.0 mm

-	LE MISURE E GLI SVILUPPI DELLE CENTINE SONO CALCOLATI RISPETTO AI LORO ASSI, AL NETTO DELLE PIASTRE.
-	LE MISURE SONO ESPRESSE IN MILLIMETRI.
-	PER LE TOLLERANZE DI COSTRUZIONE VEDI RELAZIONE TECNICA.
-	EVENTUALI DIFFERENZE TRA LE MISURE TOTALI E LE SOMMATORIE DELLE MISURE PARZIALI SONO DOVUTE AGLI ARROTONDAMENTI AUTOMATICI DI AUTOCAD.

P.C.	= PIANO DEI CENTRI
Q.P.	= QUOTA DI PROGETTO
Q.S.	= QUOTA SCAVO

SCHEMA CENTINE

SCALA 1:100



COMMITTENTE: **RFI**
RETE FERROVIARIA ITALIANA
GRUPPO FERROVIE DELLO STATO ITALIANO

ALTA SORVEGLIANZA: **ITALFERR**
GRUPPO FERROVIE DELLO STATO ITALIANO

GENERAL CONTRACTOR: **COIV**
Consorzio Costruttori Italiani

INFRASTRUTTURE FERROVIARIE STRATEGICHE DEFINITE DALLA LEGGE OBIETTIVO N.443/01
TRATTA A.V./A.C. TERZO VALICO DEI GIOVI
PROGETTO ESECUTIVO

Galleria Naturale di Valico Binario Pari da PK 17+780.00 a PK 19+700.00
Nicchia NLF+FG+NdR
Carpenteria centina Tav. 1/2

GENERAL CONTRACTOR Comenziato Coiv Ing. P. Pavia	DIRETTORE LAVORI	SCALA: 1:20 - 1:5
--	------------------	----------------------

COMMESSA	LOTTO	FASE	ENTE	TIPO DOC.	OPER./DISCIPLINA	PROGR.	REV.
I G 5 1	0 3	E	C V	B Z	G N 1 4 1 X	1 0 1	A

PROGETTAZIONE

Rev.	Descrizione emissione	Redatto	Data	Verificato	Data	Progettista	Data	IL PROGETTISTA
A00	Prima emissione	COIV	28/01/2022	COIV	28/01/2022	P. Costa Medici	28/01/2022	

Nome File: 120123-CV1-B2-DV14-15-121-ASB
CUP: F51H2000000009