

CARPENTERIA CENTINA TIPO "2"
SCALA 1:20

NICCHIA NLF+FG+HP
HEA140/600

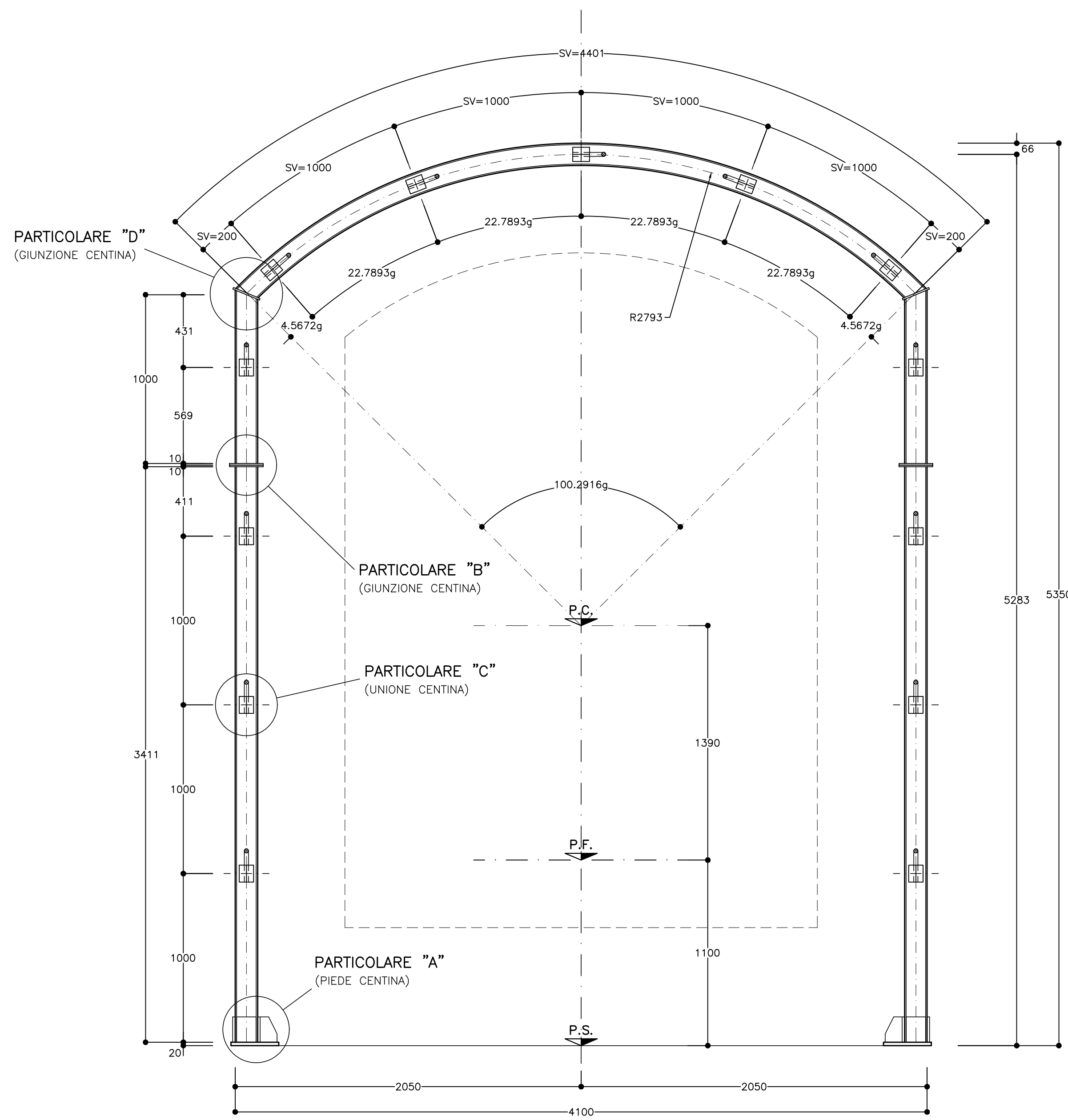
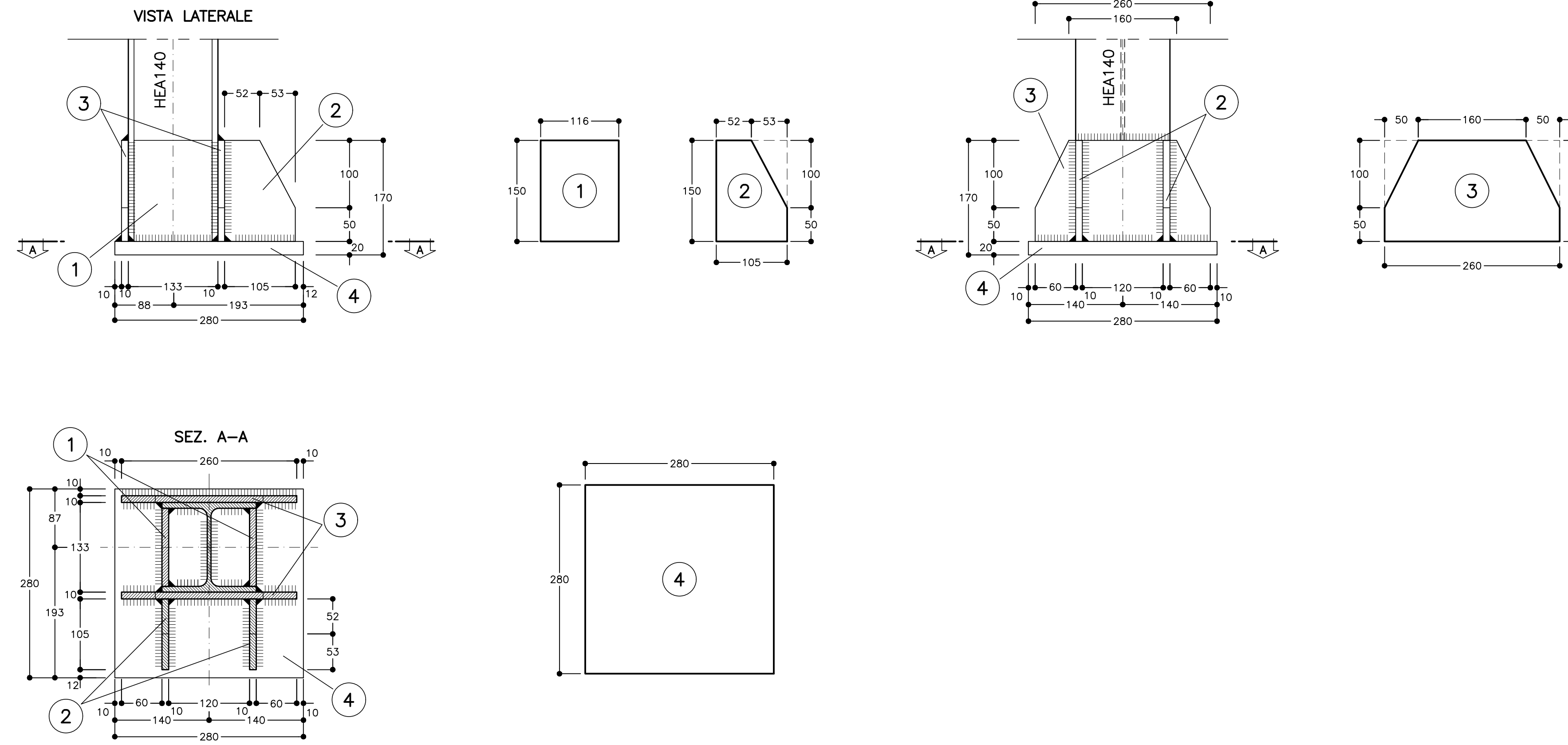


TABELLA PIASTRE (*1)			
①	n°2+2	116x150x10	
②	n°2+2	VEDI ESPLOSO Sp=10	
③	n°2+2	VEDI ESPLOSO Sp=10	
④	n°1+1	280x280x20	
⑤	n°2+2	200x290x10	
⑥	n°1+1	140x170x10	

(*1) QUANTITA' RIFERITE ALLA CENTINA COMPLETA

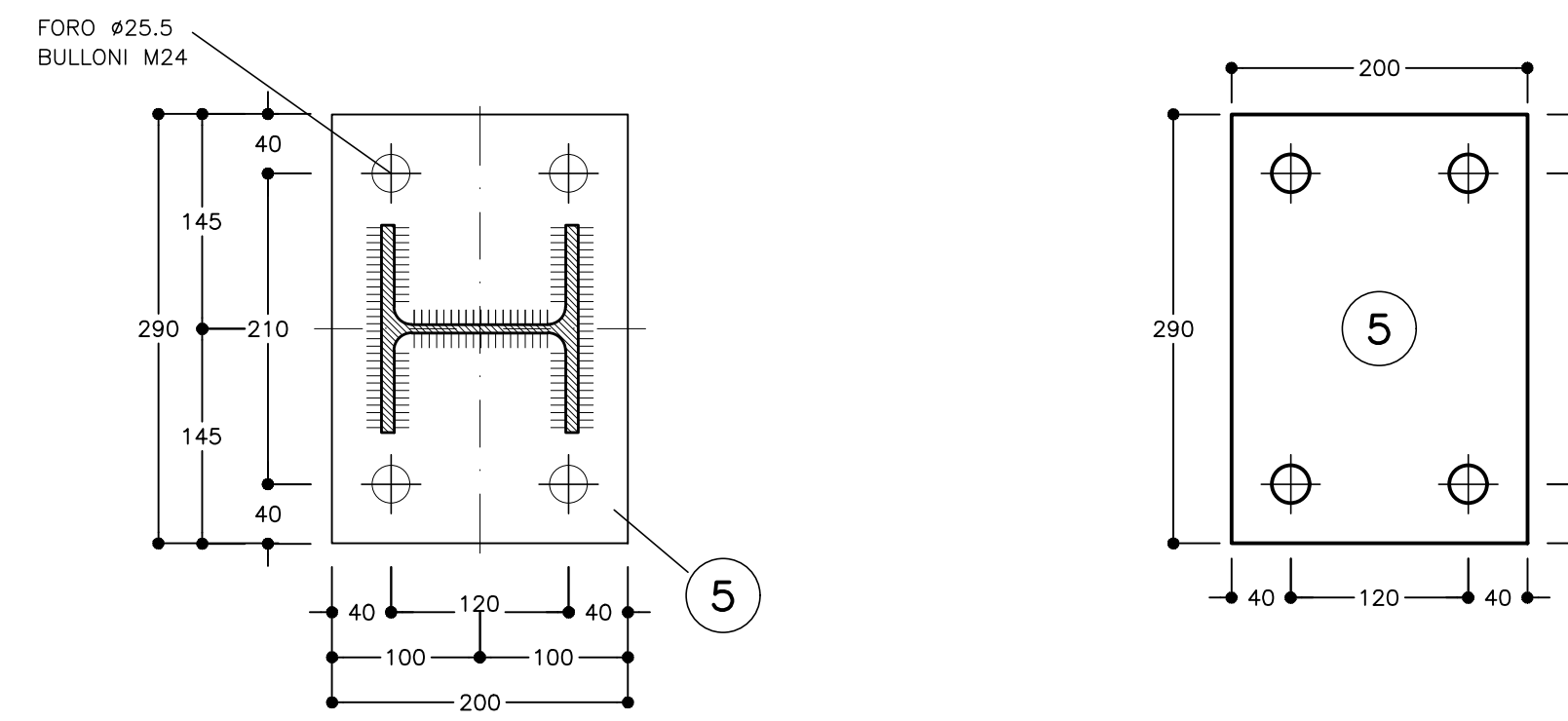
PARTICOLARE "A"
SCALA 1:5

PIEDE CENTINE NICCHIA



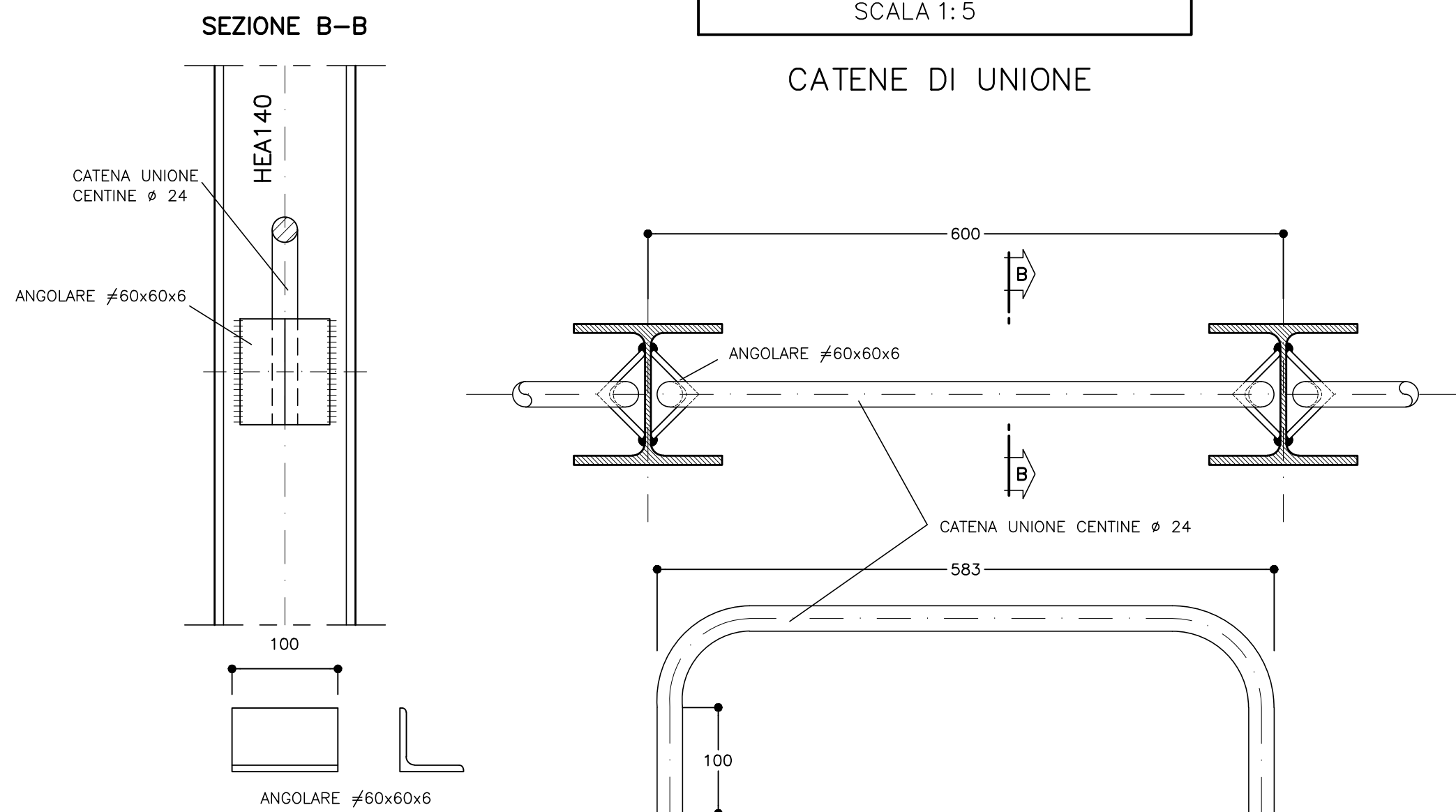
PARTICOLARE "B"
SCALA 1:5

PIASTRA GIUNZIONE



PARTICOLARE "C"
SCALA 1:5

CATENE DI UNIONE



PARTICOLARE "D"
SCALA 1:5

GIUNZIONE CENTINA NICCHIA
HEA140

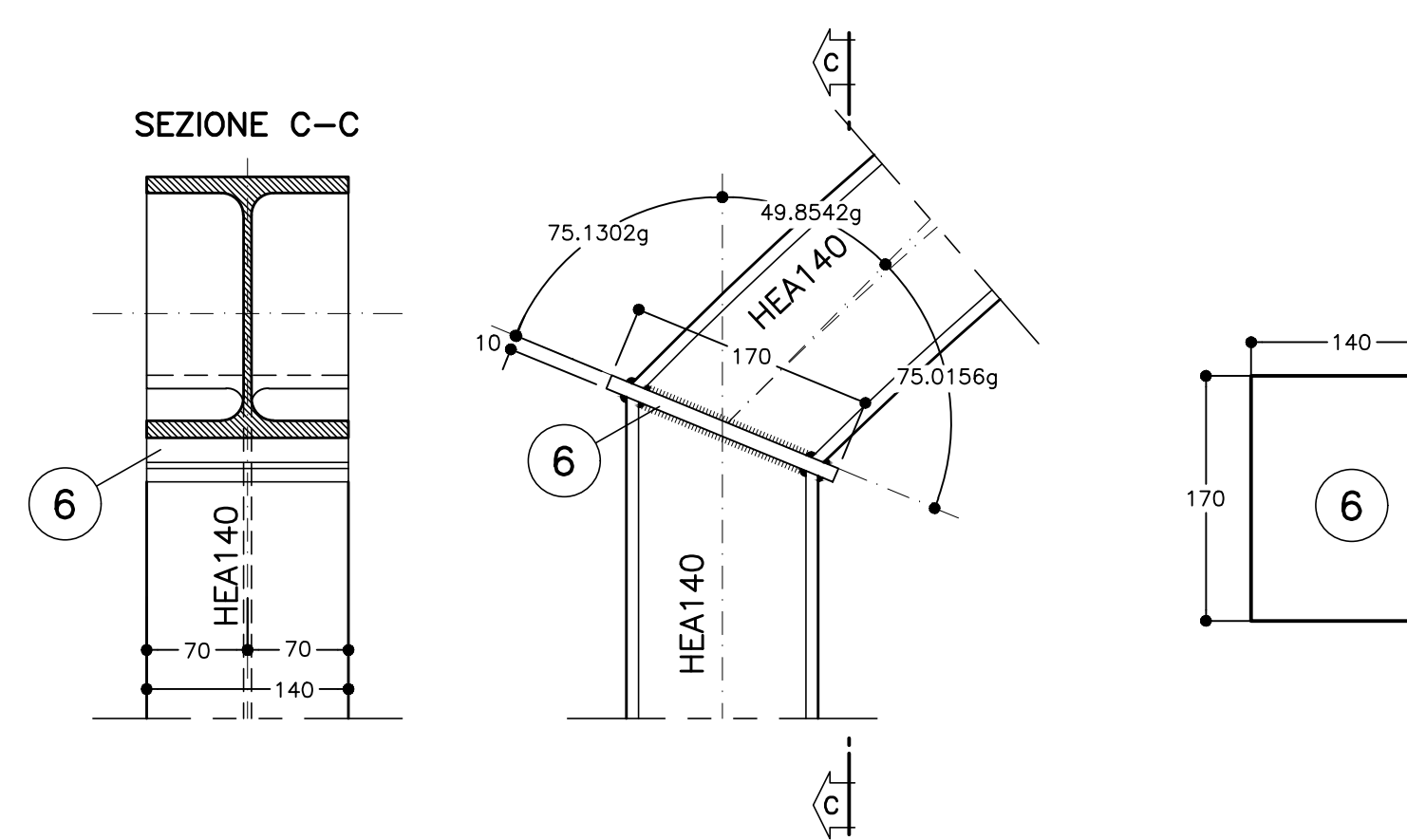
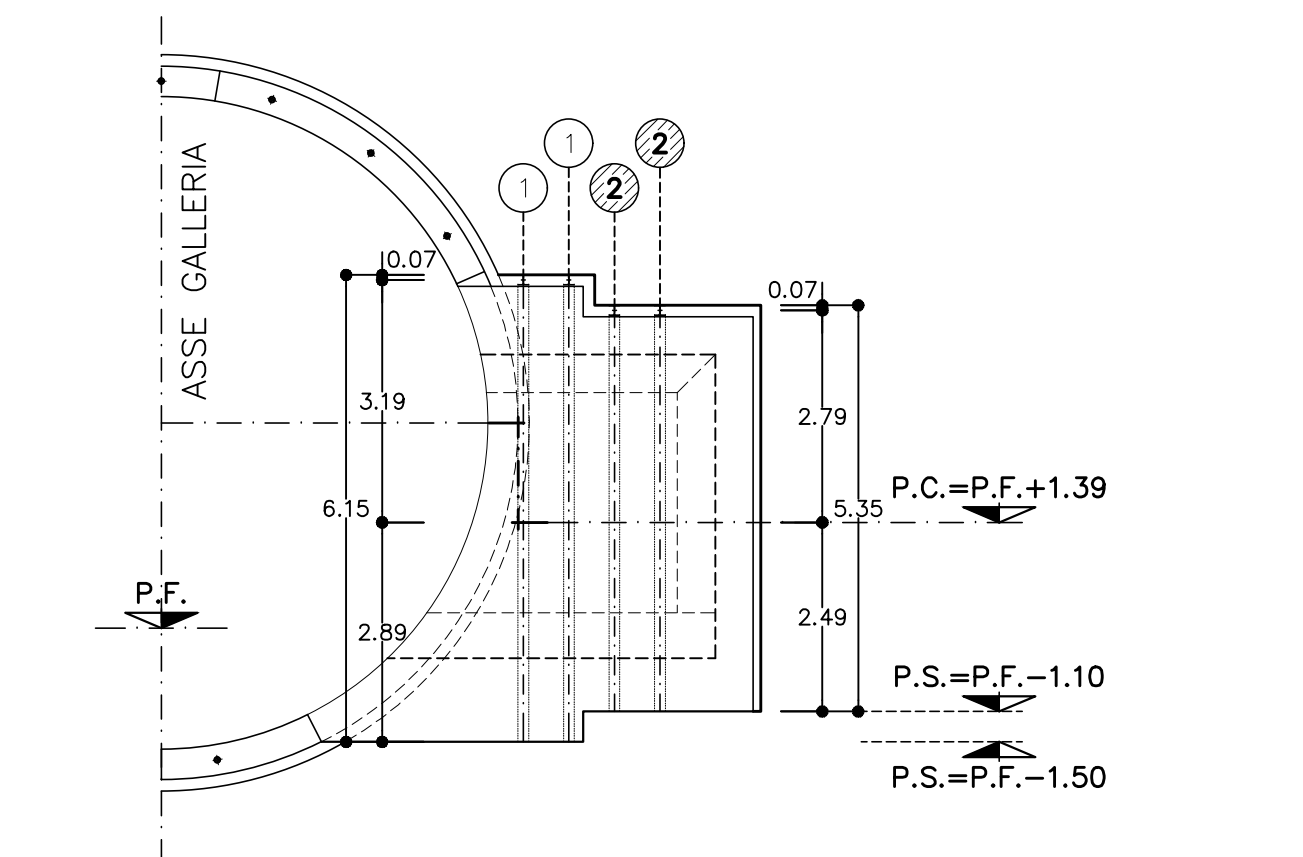


TABELLA MATERIALI	
ACCIAIO CENTINE/PROFILATI	S275 o superiore
ACCIAIO PIASTRE	S275 o superiore
ACCIAIO CATENE CENTINE	B450C
BULLONI PIASTRE CENTINE	Classe 8.8
ACCIAIO FAZZOLETTI	S275 o superiore
SALDATURE	CORDONE D'ANGOLO A SINGOLA PASSATA
TIPO	(SALVO DOVE DIVERSAMENTE INDICATO)
DIMENSIONI	(SALVO DOVE DIVERSAMENTE INDICATO)
STRUTTURE PRIMARIE	S1 ≥ S2 Z = 0.7xS2
STRUTTURE SECONDARIE	S1 ≥ S2 Z = 0.5xS2
PROFILI UNIONE CENTINE	Z = 4.0 mm

NOTA: - PER TUTTO QUANTO NON INDICATO SI FACCIÀ RIFERIMENTO AL CAPITOLATO OPERE CIVILI
- ELABORATO DI RIFERIMENTO: "OPERE DI LINEA-CARATTERISTICHE DEI MATERIALI E NOTE" (cod.IGS1-00-E-CV-TT-000000-002)
- PER TUTTI I DETTAGLI D'IMPERMEABILIZZAZIONE SI VEDA L'ELABORATO RELATIVO

SCHEMA CENTINE
SCALA 1:100



COMMITTENTE: **RFI** RETE FERROVIARIA ITALIANA GRUPPO FERROVIE DELLO STATO ITALIANO

ALTA SORVEGLIANZA: **ITALFERR** GRUPPO FERROVIE DELLO STATO ITALIANO

GENERAL CONTRACTOR: **COIV** Consorzio Costruttori Italiani

INFRASTRUTTURE FERROVIARIE STRATEGICHE DEFINITE DALLA LEGGE OBIETTIVO N.443/01

TRATTA A.V./A.C. TERZO VALICO DEI GIOVI
PROGETTO ESECUTIVO

Galleria Naturale di Valico Binario Pari da PK 17+780.00 a PK 19+700.00
Nicchia NLF+FG+NdR
Carpenteria centina Tav. 2/2

COMMESSA	LOTTO	FASE	ENTE	TIPO DOC	OPER/DISCIPLINA	PROGR	REV
IG51	03	E	CV	BZ	GN141X	102	A

Rev.	Descrizione emissione	Redatto	Data	Verificato	Data	Progettista	Data	IL PROGETTISTA
A00	Prima emissione	COIV	28/01/2022	COIV	28/01/2022	P. Costa Medich	28/01/2022	COIV

Nome File: 120103-CV-BZ-DNA-15-102-A88
CUP: F51H00000000000