

**PARTICOLARE "1"**  
SCALA 1:5

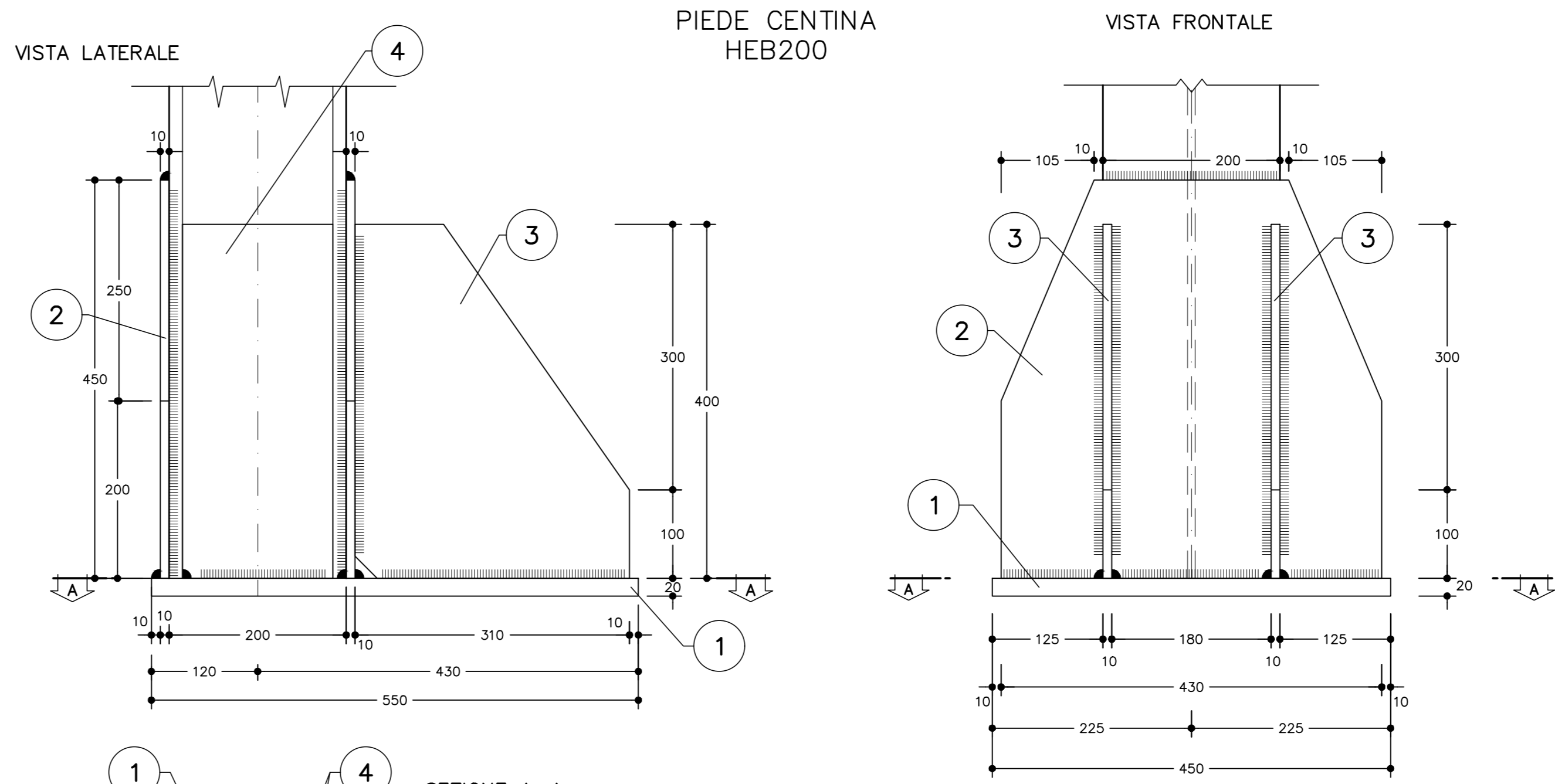


TABELLA PIASTRE PIEDE (*1)	
1	n°1+1 VEDI ESPLOSO Sp=20
2	n°2+2 VEDI ESPLOSO Sp=10
3	n°2+2 VEDI ESPLOSO Sp=10
4	n°2+2 VEDI ESPLOSO Sp=10
(*1) QUANTITA' RIFERITE ALLA CENTINA COMPLETA	

**ESPLOSO PIASTRE**  
SCALA 1:5

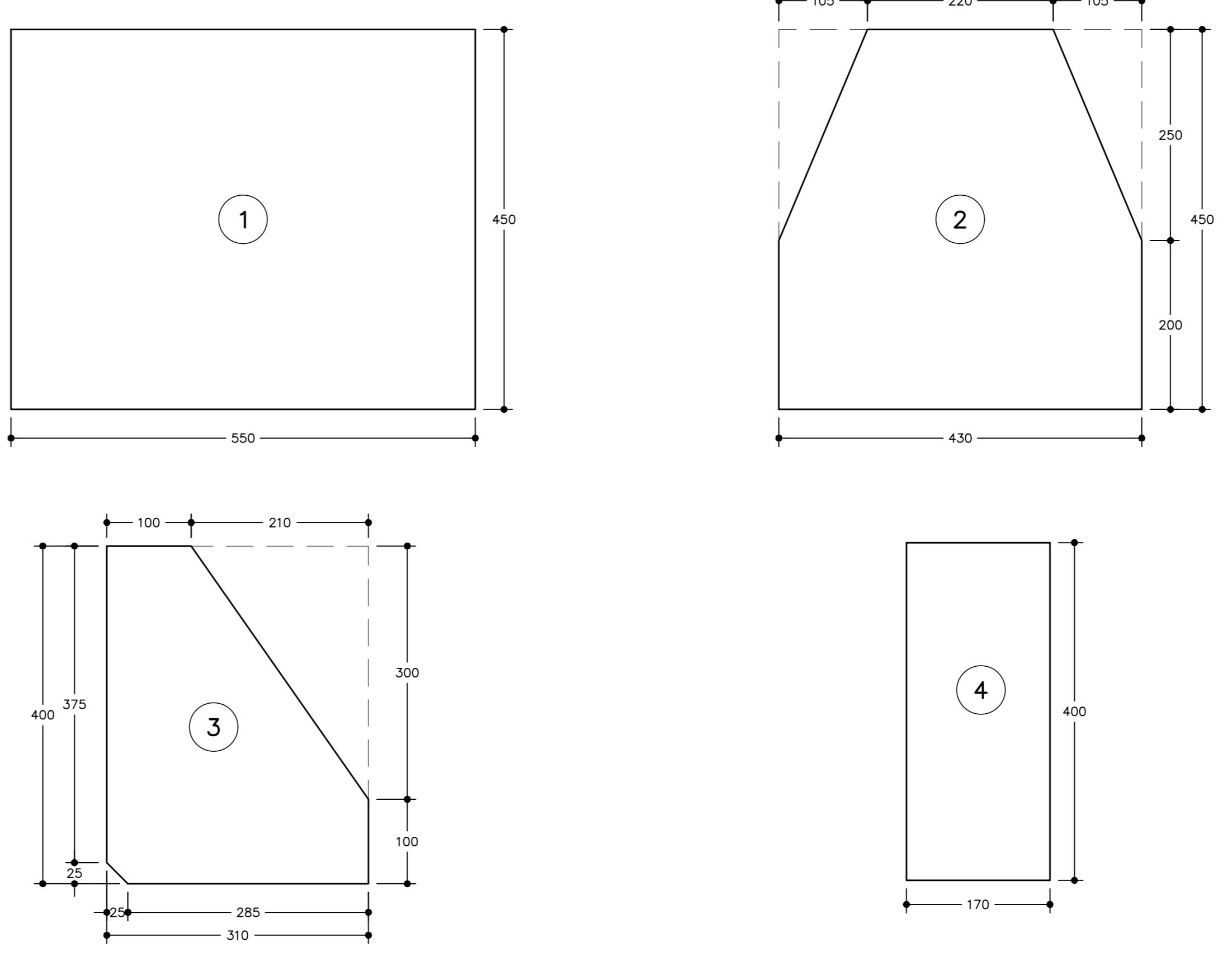
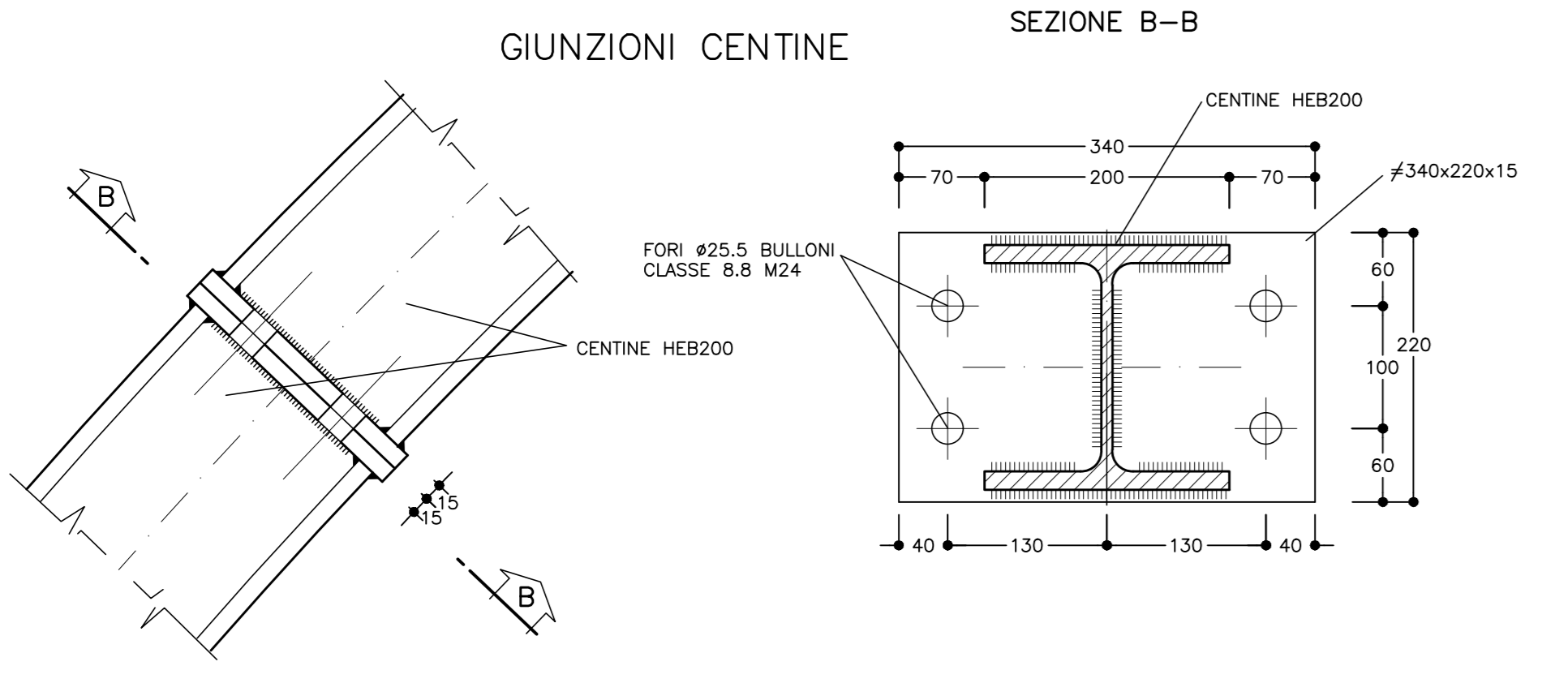


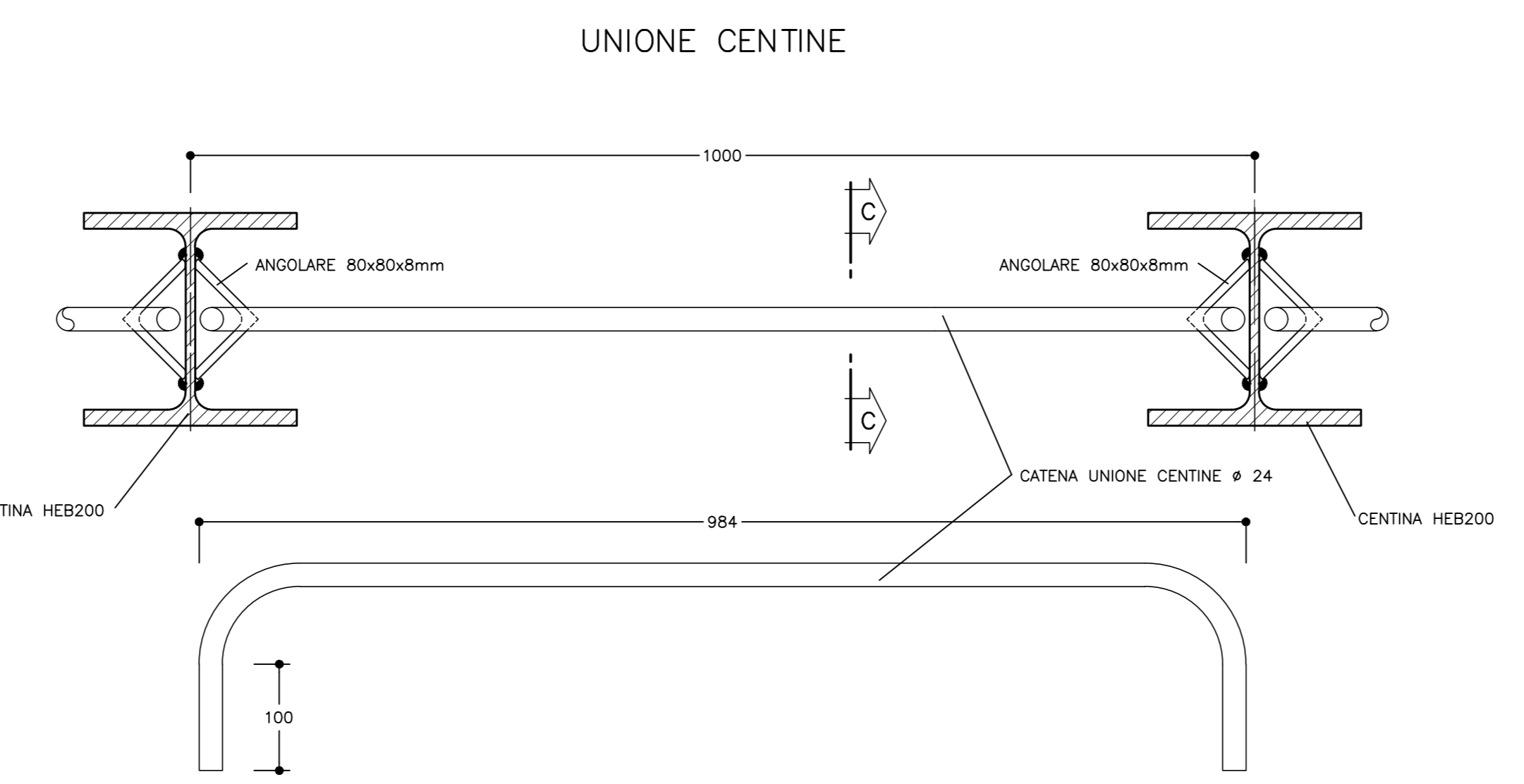
TABELLA MATERIALI	
ACCIAIO CENTINE/PROFILATI	S275 o superiore
ACCIAIO PIASTRE	S275 o superiore
ACCIAIO CATENE CENTINE	B450C
BULLONI PIASTRE UNIONE CENTINE	Classe 8.8
ACCIAIO FAZZOLETTI	S275 o superiore
<b>SALDATURE</b>	
TIPO	CORDONE D'ANGOLO A SINGOLA PASSATA
DIMENSIONI (SALVO DOVE DIVERSAMENTE INDICATO)	
STRUTTURE PRIMARIE	S1 ≥ S2 Z = 0.7xS2
STRUTTURE SECONDARIE	S1 ≥ S2 Z = 0.5xS2
PROFILI UNIONE CATENE	Z = 4.0 mm
<b>NOTE:</b>	
- PER TUTTO QUANTO NON INDICATO SI FACCIAMO RIFERIMENTO AL CAPITOLATO OPERE CIVILI	
- ELABORATO DI RIFERIMENTO: "OPERE DI LINEA-CARATTERISTICHE DEI MATERIALI E NOTE" (cod.IG51-00-E-CV-TT-00000-002)	
- PER TUTTI I DETTAGLI D'IMPERMEABILIZZAZIONE SI VEDA L'ELABORATO RELATIVO	

NOTE	
- LE MISURE E GLI SVILUPPI DELLE CENTINE SONO CALCOLATI RISPETTO AI LORO ASSI, AL NETTO DELLE PIASTRE.	
- LE MISURE SONO ESPRESSE IN MILLISECCHI	
- PER LE TOLLERANZE DI COSTRUZIONE VEDI RELAZIONE TECNICA	
- EVENTUALI DIFFERENZE TRA LE MISURE TOTALI E LE SOMMATORIE DELLE MISURE PARZIALI SONO DOVUTE AGLI ARROTONDAMENTI AUTOMATICI DI AUTOCAD	
LEGENDA	
P.C.	= PIANO DEI CENTRI
P.F.	= PIANO DEL FERRO
P.S.	= PIANO DI SCAVO

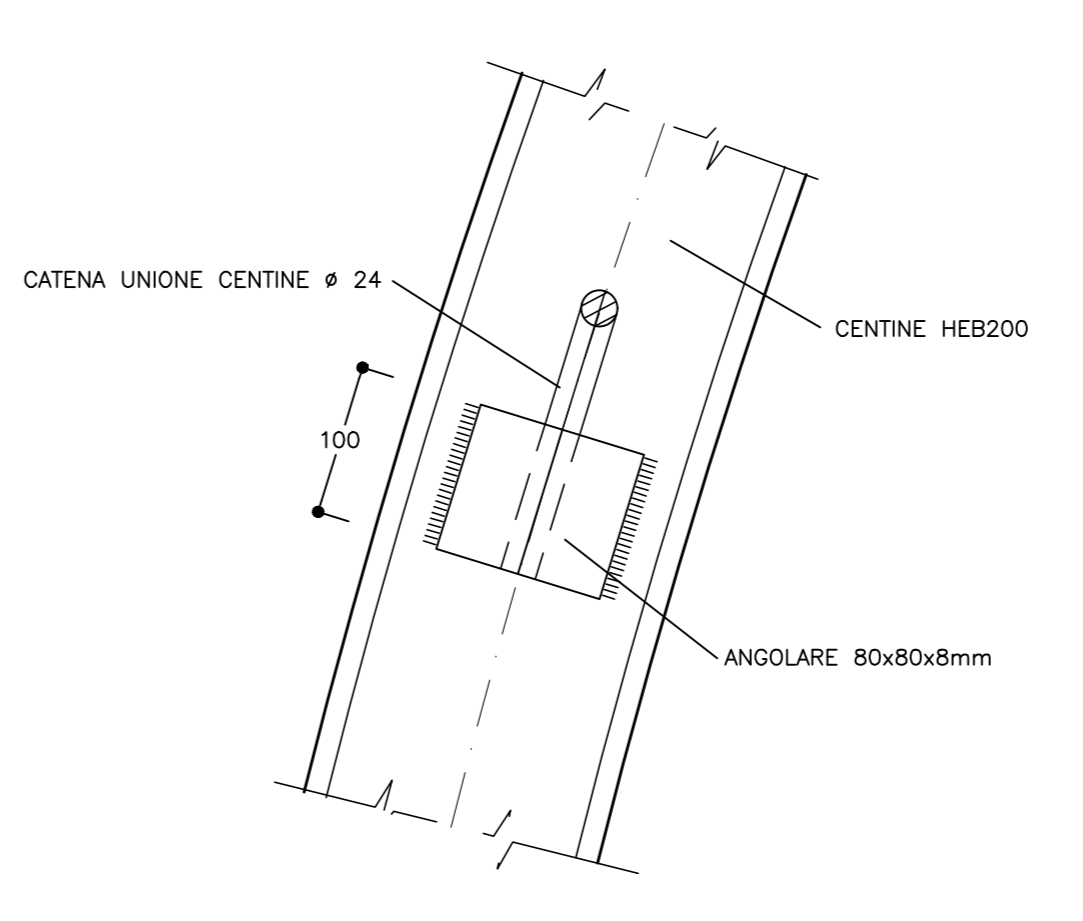
**PARTICOLARE "2"**  
SCALA 1:5



**PARTICOLARE "3"**  
SCALA 1:5



**SEZIONE C-C**



COMMITTENTE: **RFI** RETE FERROVIARIA ITALIANA GRUPPO FERROVIE DELLO STATO ITALIANE

ALTA Sorveglianza: **ITALFERR** GRUPPO FERROVIE DELLO STATO ITALIANE

GENERAL CONTRACTOR: **COClv** Consorzio Costruttori Integrati Valico

INFRASTRUTTURE FERROVIARIE STRATEGICHE DEFINITE DALLA LEGGE OBIETTIVO N.443/01

TRATTA A.V./A.C. TERZO VALICO DEI GIOVI  
PROGETTO ESECUTIVO

Galleria Naturale di Valico Binario Pari da PK 17+780.00 a PK 19+700.00  
Nicchia LC  
Carpenteria centina Tav. 1/2

GENERAL CONTRACTOR	DIRETTORE LAVORI	SCALA:					
Consorzio <b>COClv</b> Ing. F. Poma		1:20 - 1:5					
COMMESSA	LOTTO	FASE	ENTE	TIPO DOC.	OPERADISCIPLINA	PROGR.	REV.
IG51	03	E	CV	BZ	GN141X	103	A
<b>PROGETTAZIONE</b>							
Rev.	Descrizione emissione	Redatto	Data	Verificato	Data	Progettista	Data
Aut.	Prima emissione	COClv	28/01/2022	COClv	28/01/2022	P. Costa Medici	28/01/2022

Nome File: 100-03-CV-BZ-0214-10-103-A00  
CUP: F51H000000000