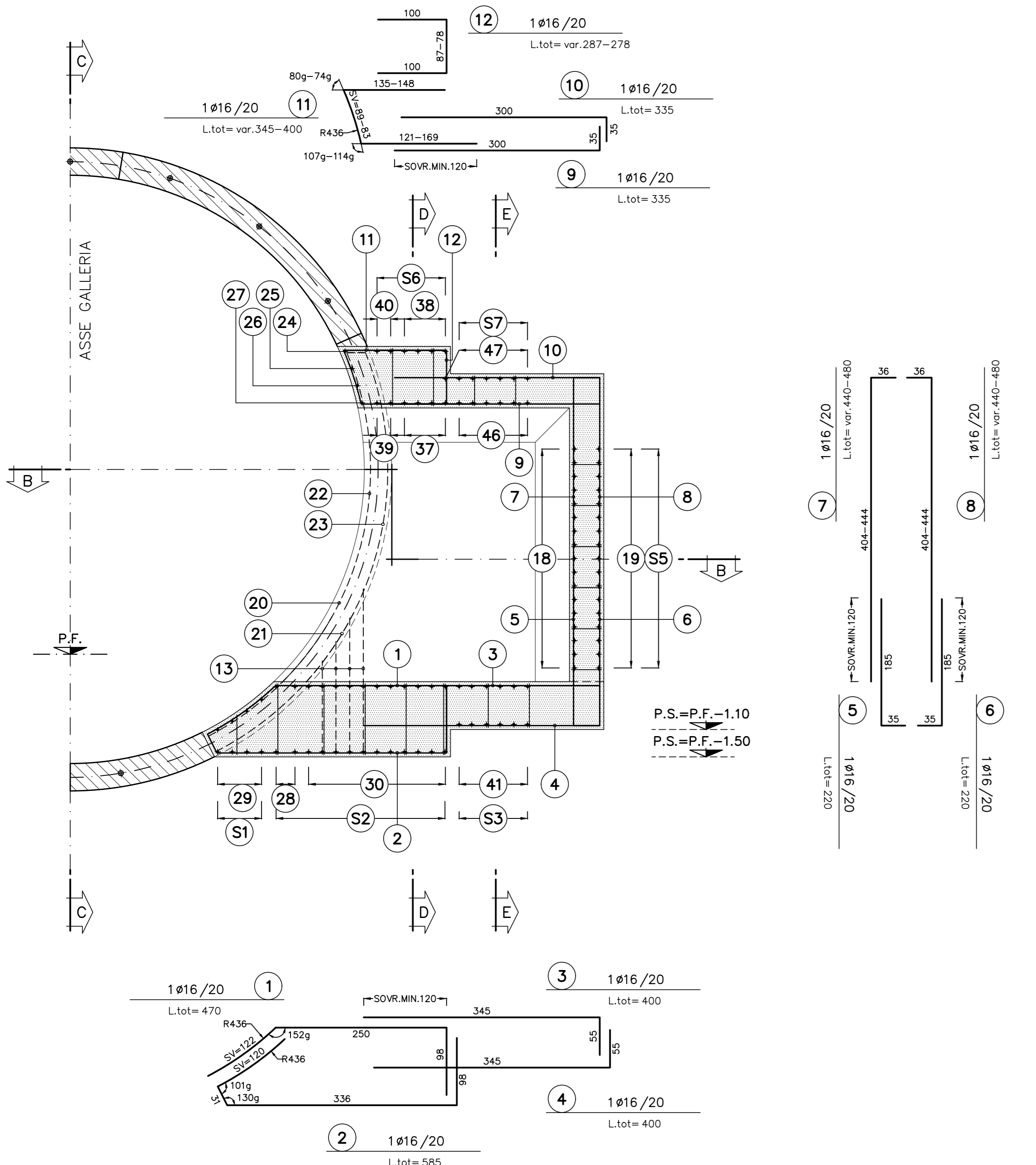
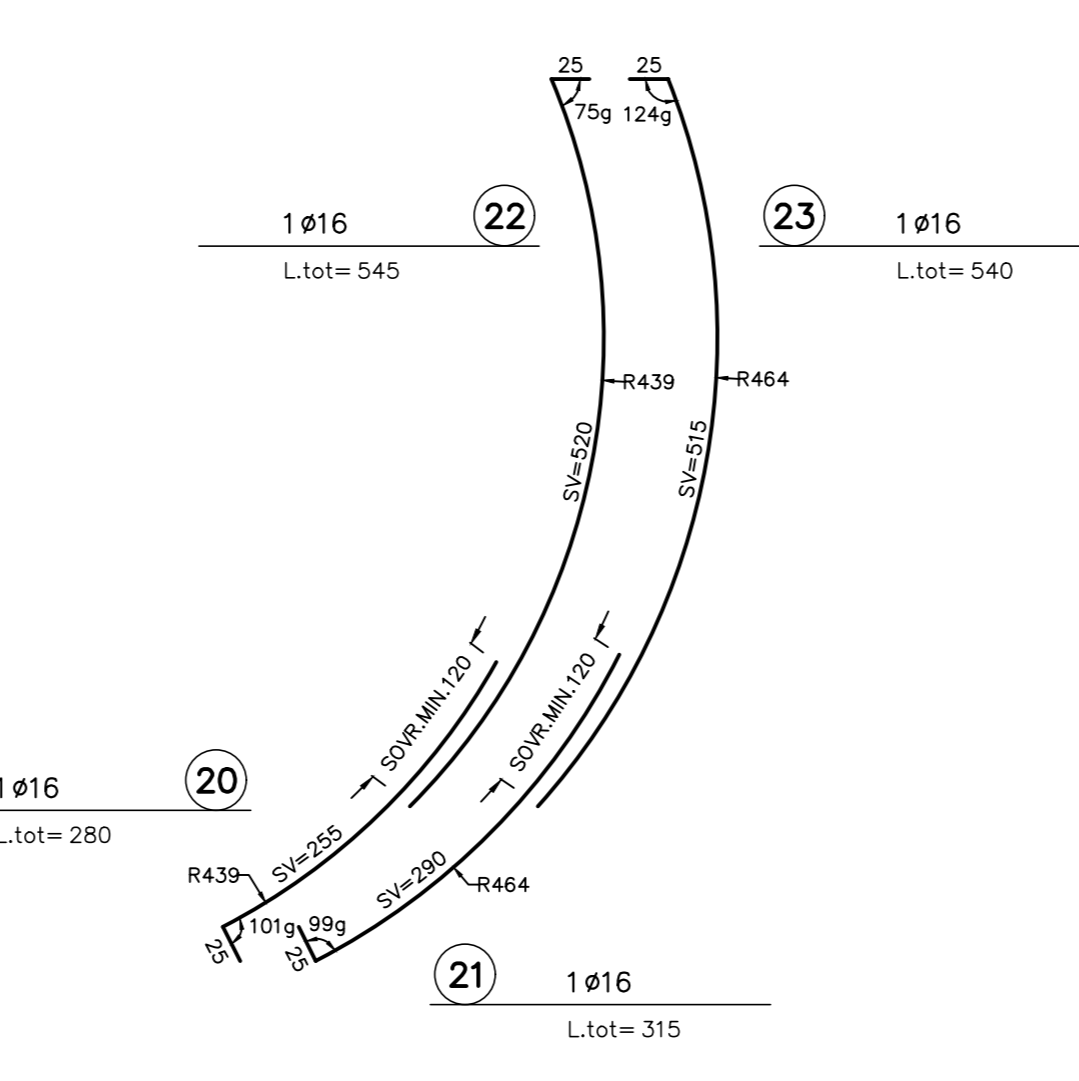
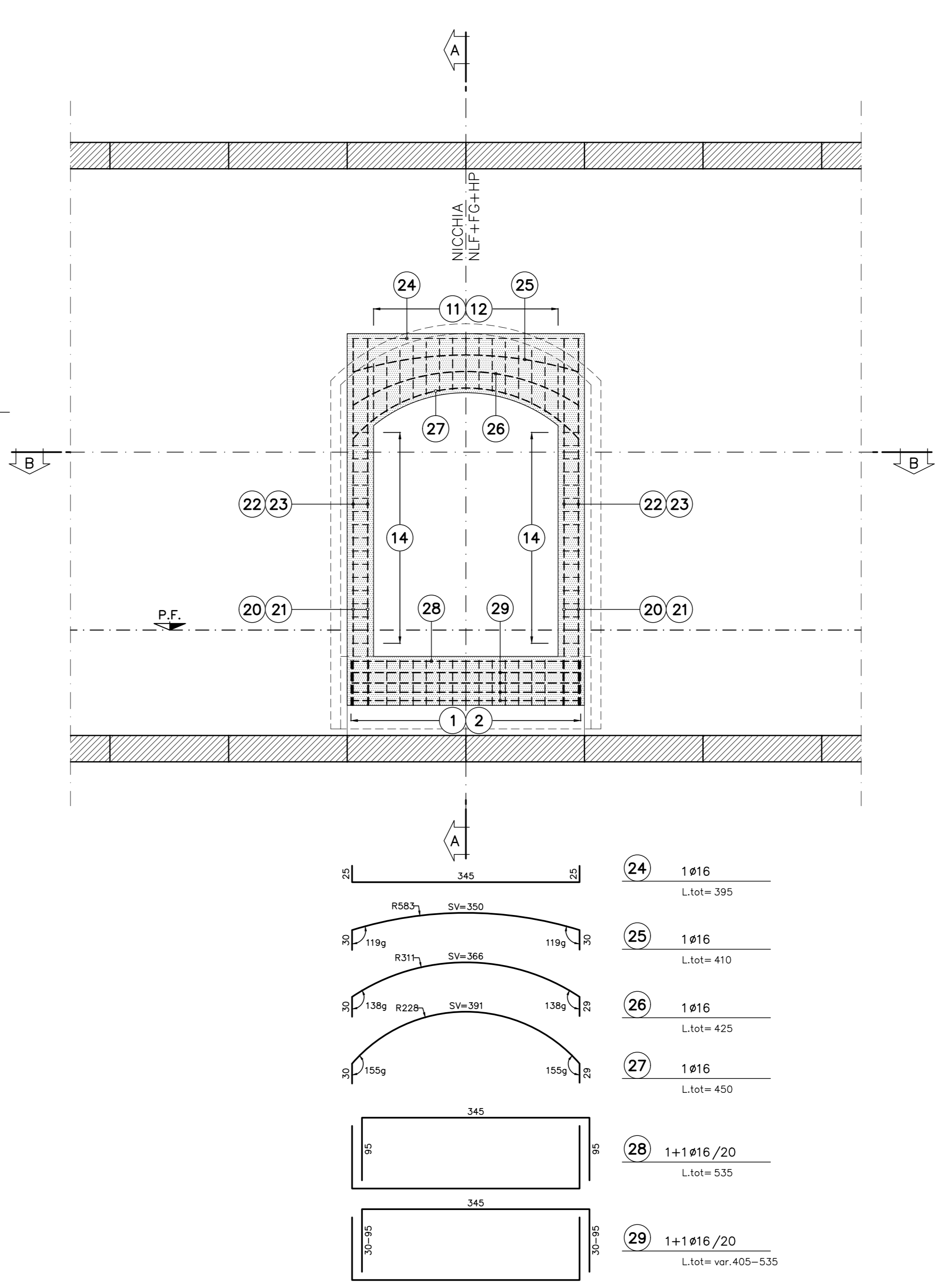


TABELLA MATERIALI	
ACCIAIO ARMATURE	B450C
COPRIFERRO	5cm
NOTA: - PER TUTTO QUANTO NON INDICATO SI FACCIÀ RIFERIMENTO AL CAPITOLATO OPERE CIVILI	
- ELABORATO DI RIFERIMENTO: "OPERE DI LINEA-CARATTERISTICHE DEI MATERIALI E NOTE" (cod.IGS1-00-E-CV-TT-000000-002)	
LEGENDA	
- P.C.	PIANO DEI CENTRI
- P.F.	PIANO FERRO
- P.I.M.	PIANO IMPOSTA MURETTE

SEZIONE A-A  
SCALA 1:50  
SEZIONE TRASVERSALE

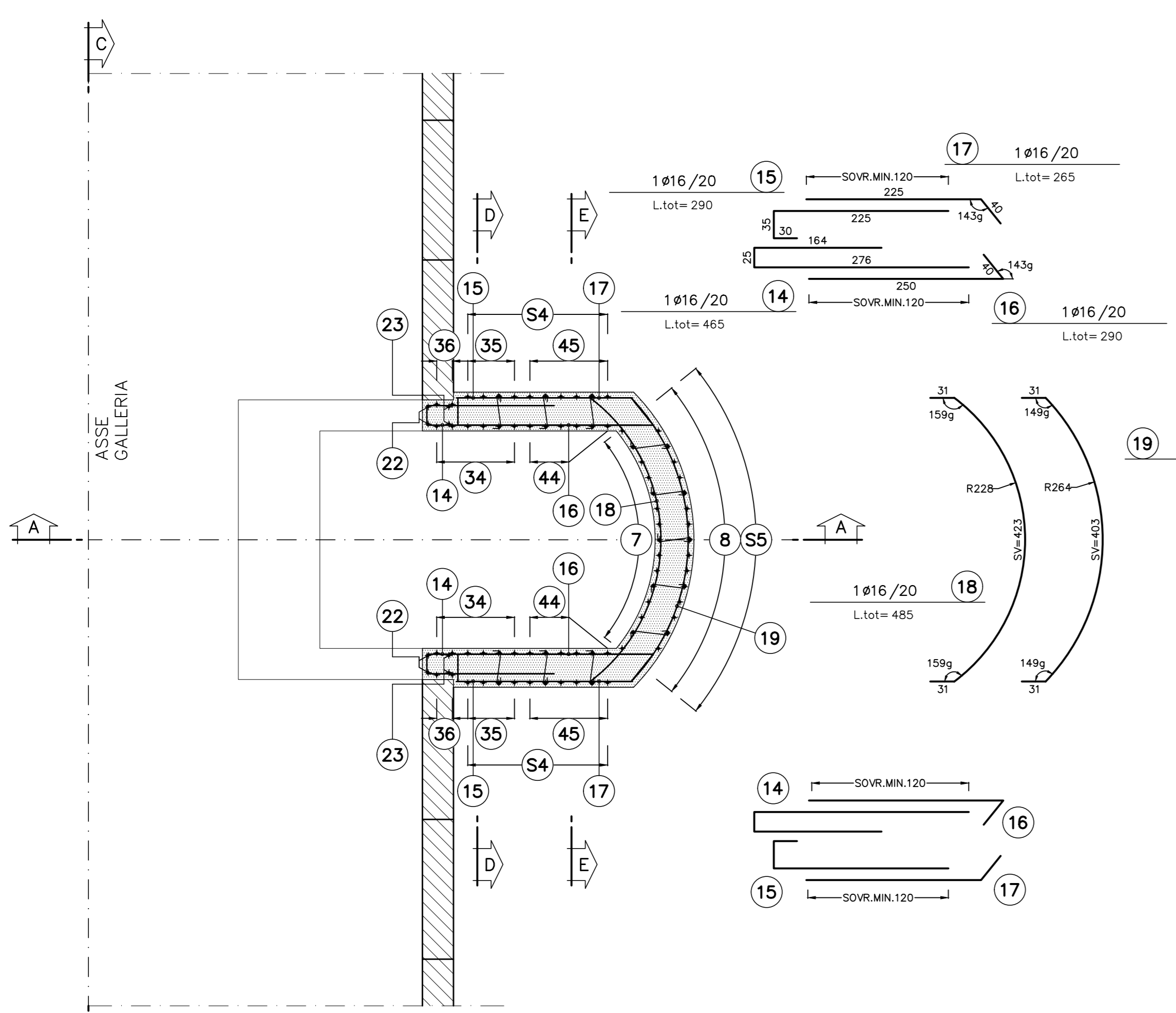


SEZIONE C-C  
SCALA 1:50  
PROFILO LONGITUDINALE

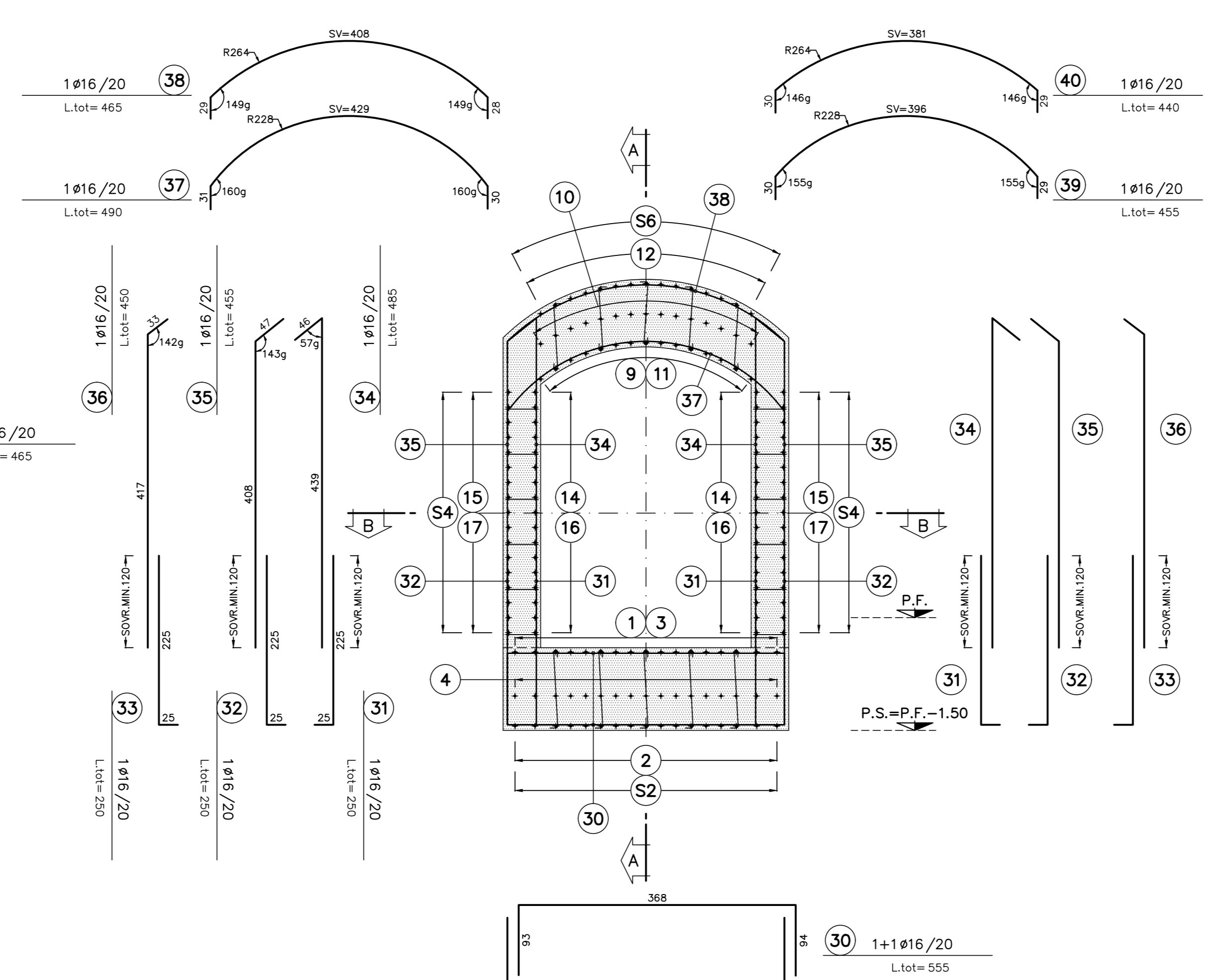


- S1 SPILLI ø8/60(Vert.)x60(Orizz.) L=var.65-128
- S2 SPILLI ø8/60(Vert.)x60(Orizz.) L=128
- S3 SPILLI ø8/60(Vert.)x60(Orizz.) L=88
- S4 SPILLI ø8/60(Vert.)x60(Orizz.) L=68
- S5 SPILLI ø8/60(Vert.)x60(Orizz.) L=var.68-74
- S6 SPILLI ø8/60(Vert.)x60(Orizz.) L=var.108-113
- S7 SPILLI ø8/60(Vert.)x60(Orizz.) L=var.68-74

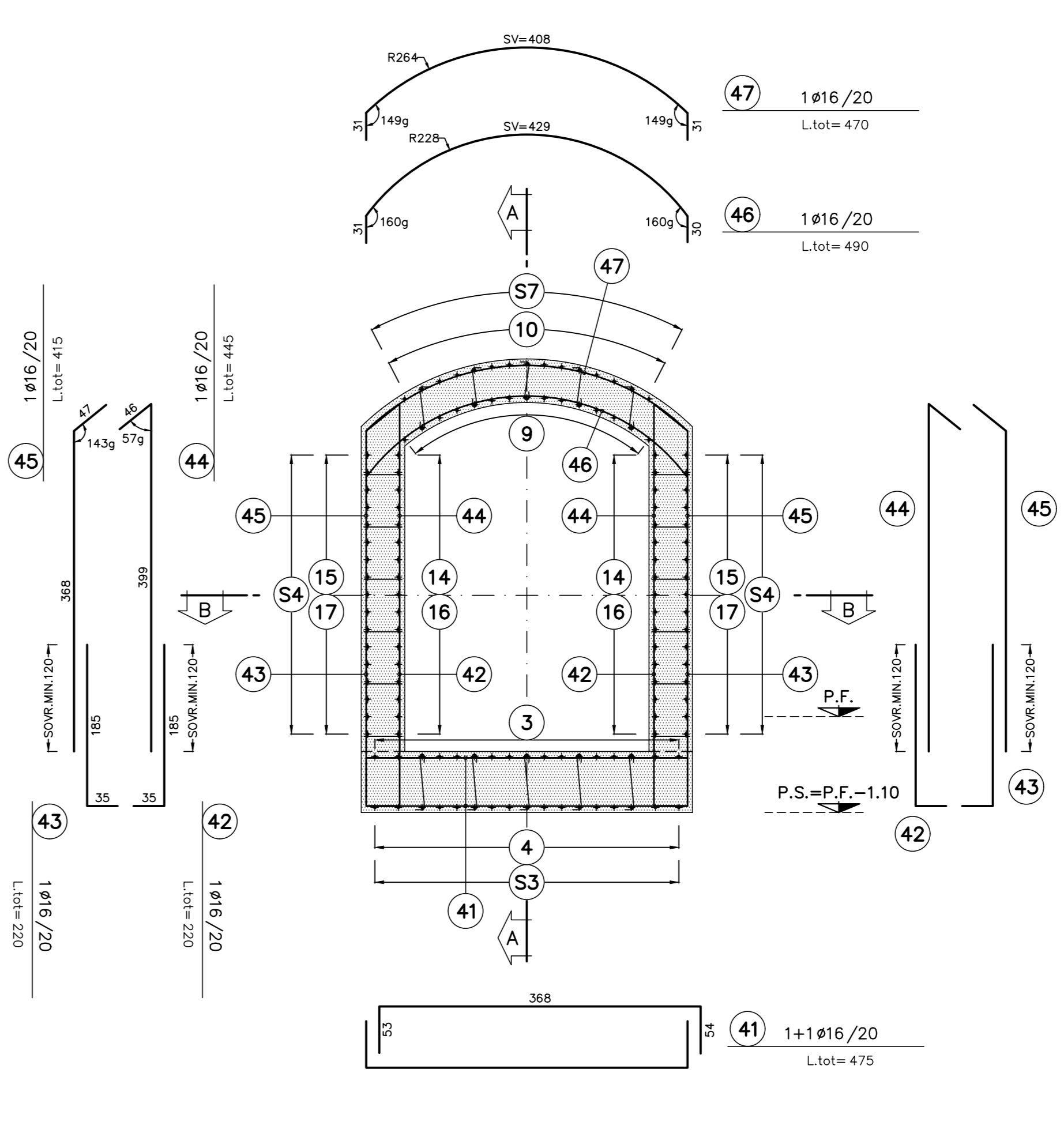
SEZIONE B-B  
SCALA 1:50  
PIANTA



SEZIONE D-D  
SCALA 1:50  
SEZIONE TRASVERSALE



SEZIONE E-E  
SCALA 1:50  
SEZIONE TRASVERSALE



COMMITTENTE: **RFI** RETE FERROVIARIA ITALIANA GRUPPO FERROVIE DELLO STATO ITALIANO

ALTA SORVEGLIANZA: **ITALFERR** GRUPPO FERROVIE DELLO STATO ITALIANO

GENERAL CONTRACTOR: **COCIV** Consorzio Costruzioni Integrati Valico

INFRASTRUTTURE FERROVIARIE STRATEGICHE DEFINITE DALLA LEGGE OBIETTIVO N.443/01

TRATTA A.V./A.C. TERZO VALICO DEI GIOVI  
PROGETTO ESECUTIVO

Galleria Naturale di Valico Binario Dispari da PK 17+790.03 a PK 19+700.00  
Nicchia NLF+FG+NdR  
Armatura

GENERAL CONTRACTOR Consorzio <b>Cociv</b> Ing. T. Poma	DIRETTORE LAVORI	SCALA: 1:50
---	------------------	----------------

COMMESSA	LOTTO	FASE	ENTE	TIPO DOC.	OPERADISCIPLINA	PROGE.	REV.
IG51	03	E	CV	BB	GN151X	098	B

Rev.	Descrizione emissione	Redatto	Data	Verificato	Data	Progettista	Data	IL PROGETTISTA
A00	Emissione per Ril. IGS1-03-E-CV-00-015-10-001	[Signature]	02/03/2020	[Signature]	04/03/2020	A. Mangano	06/03/2020	[Signature]
B00	Revisione per VAR008	[Signature]	06/12/2021	[Signature]	08/12/2021	P. Costa Modini	10/12/2021	[Signature]

Nome File: IGS1-03-E-CV-00-015-10-008-002  
CUP: F5H4000000000