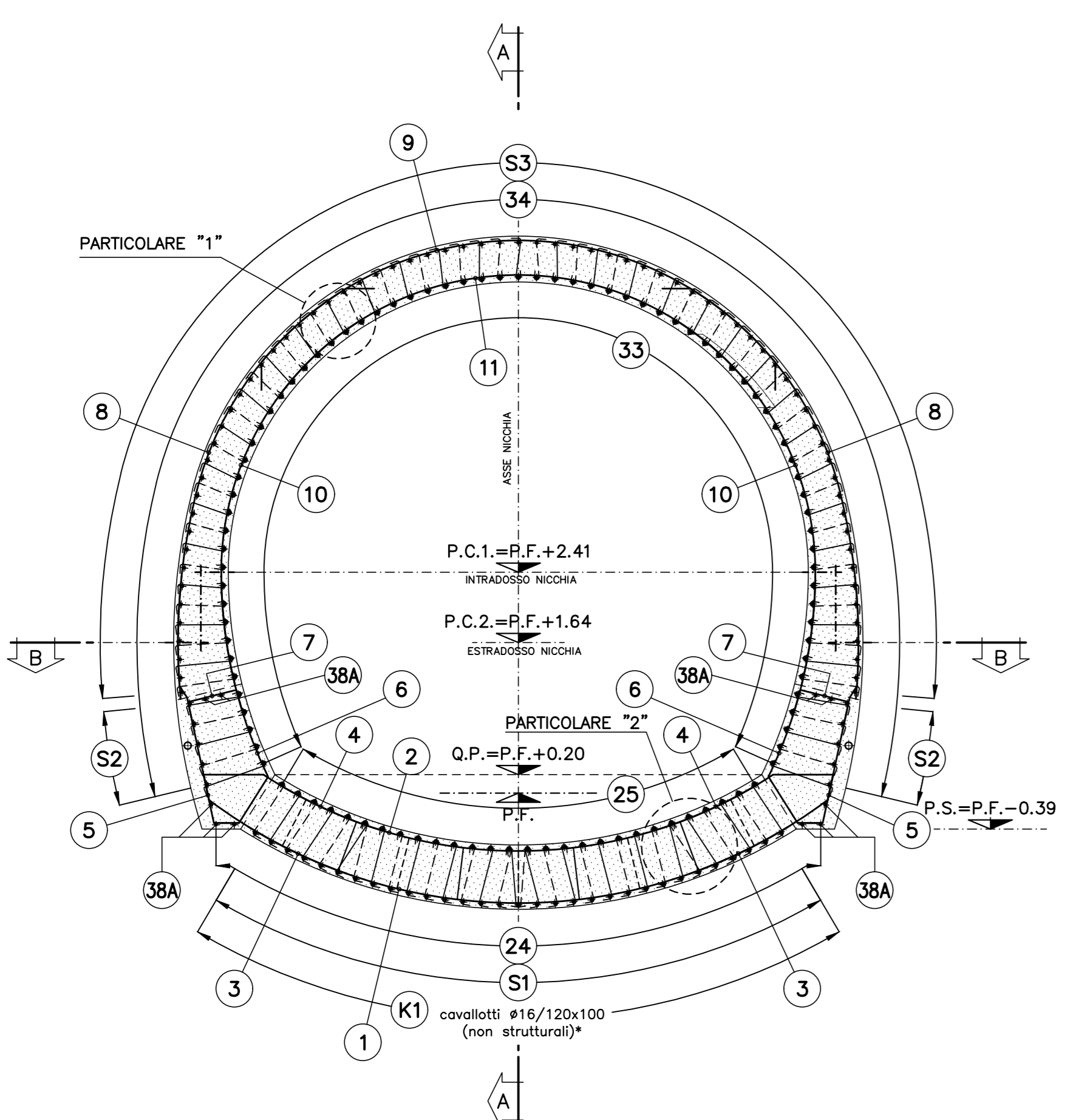
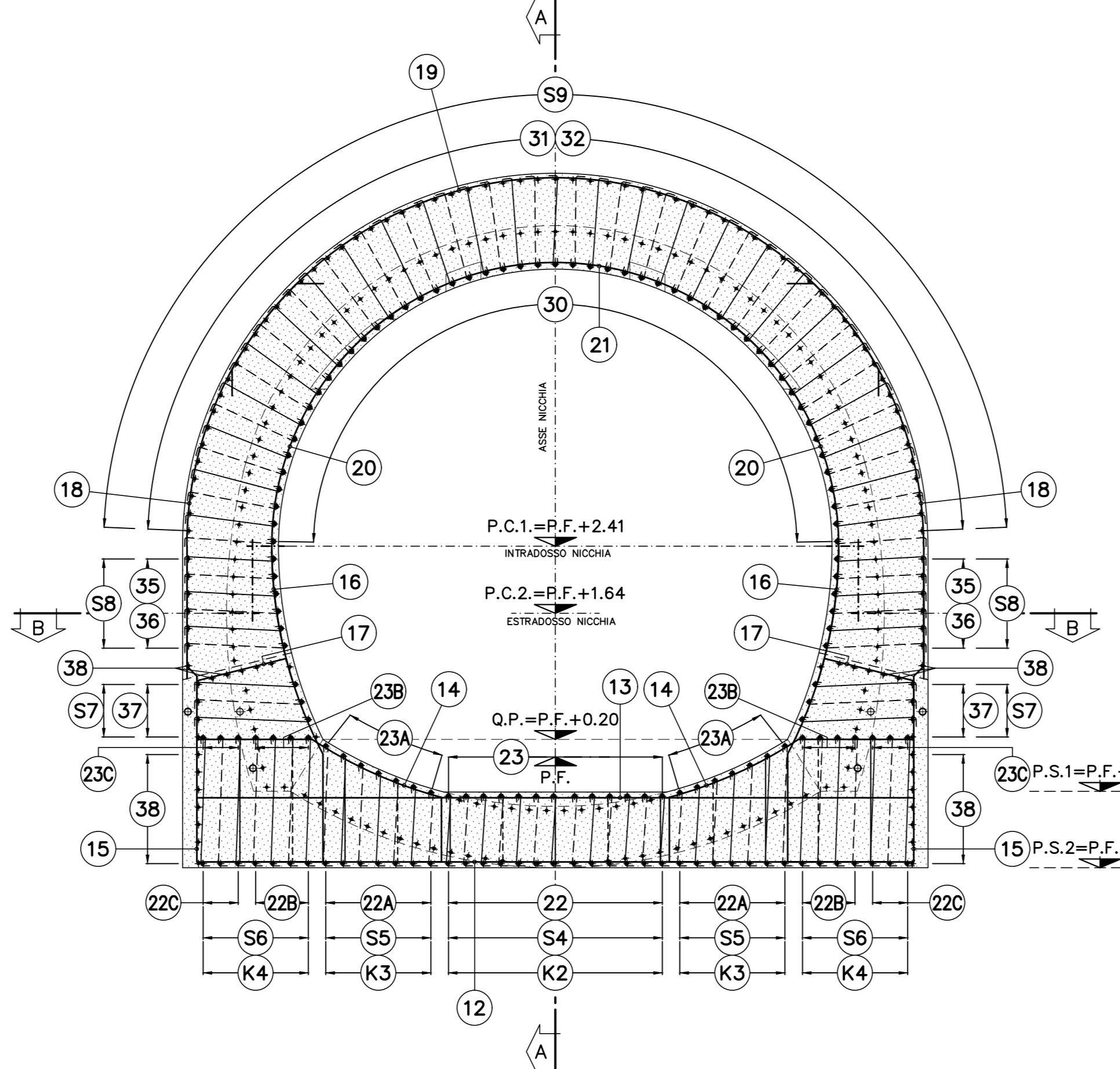


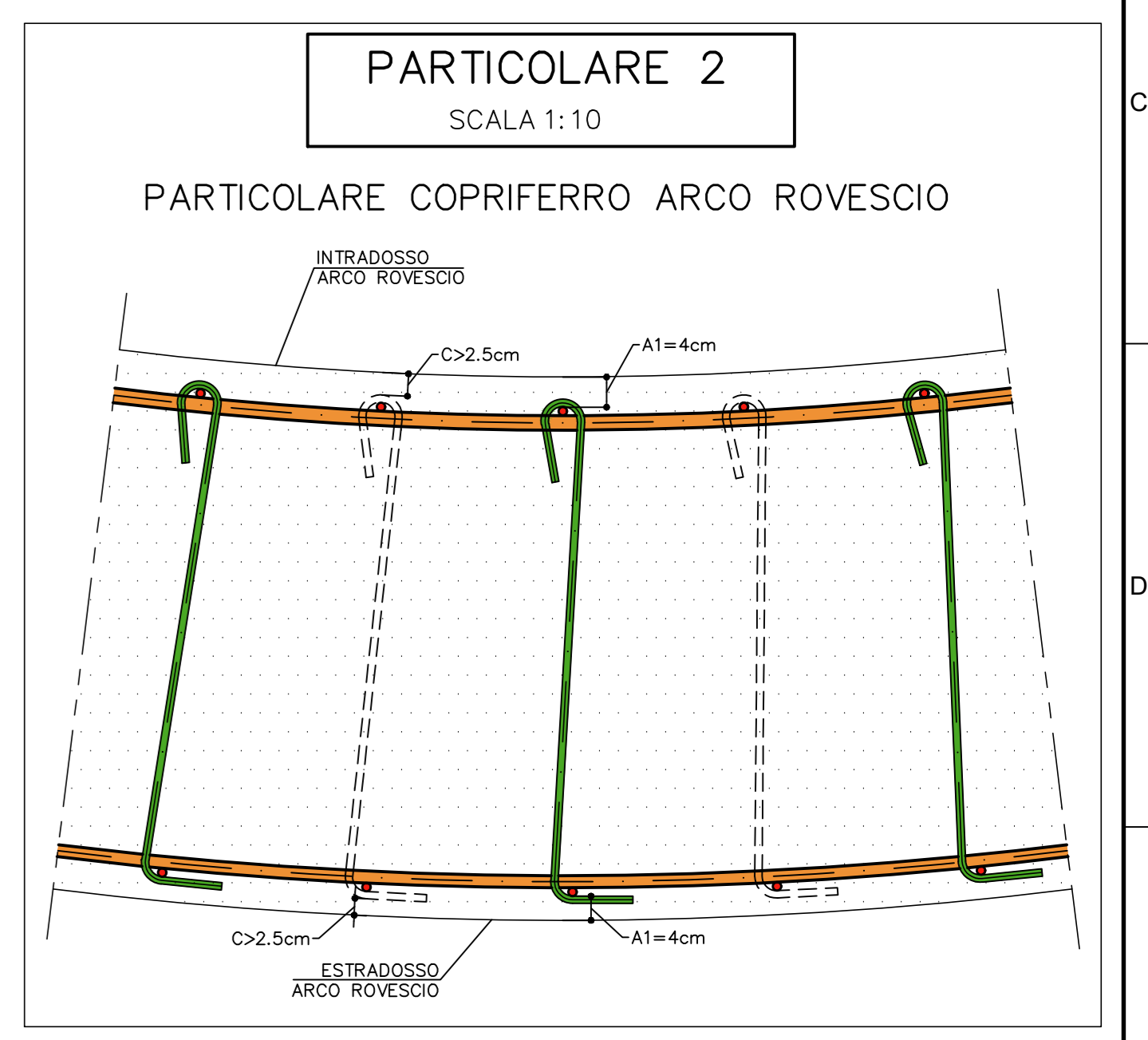
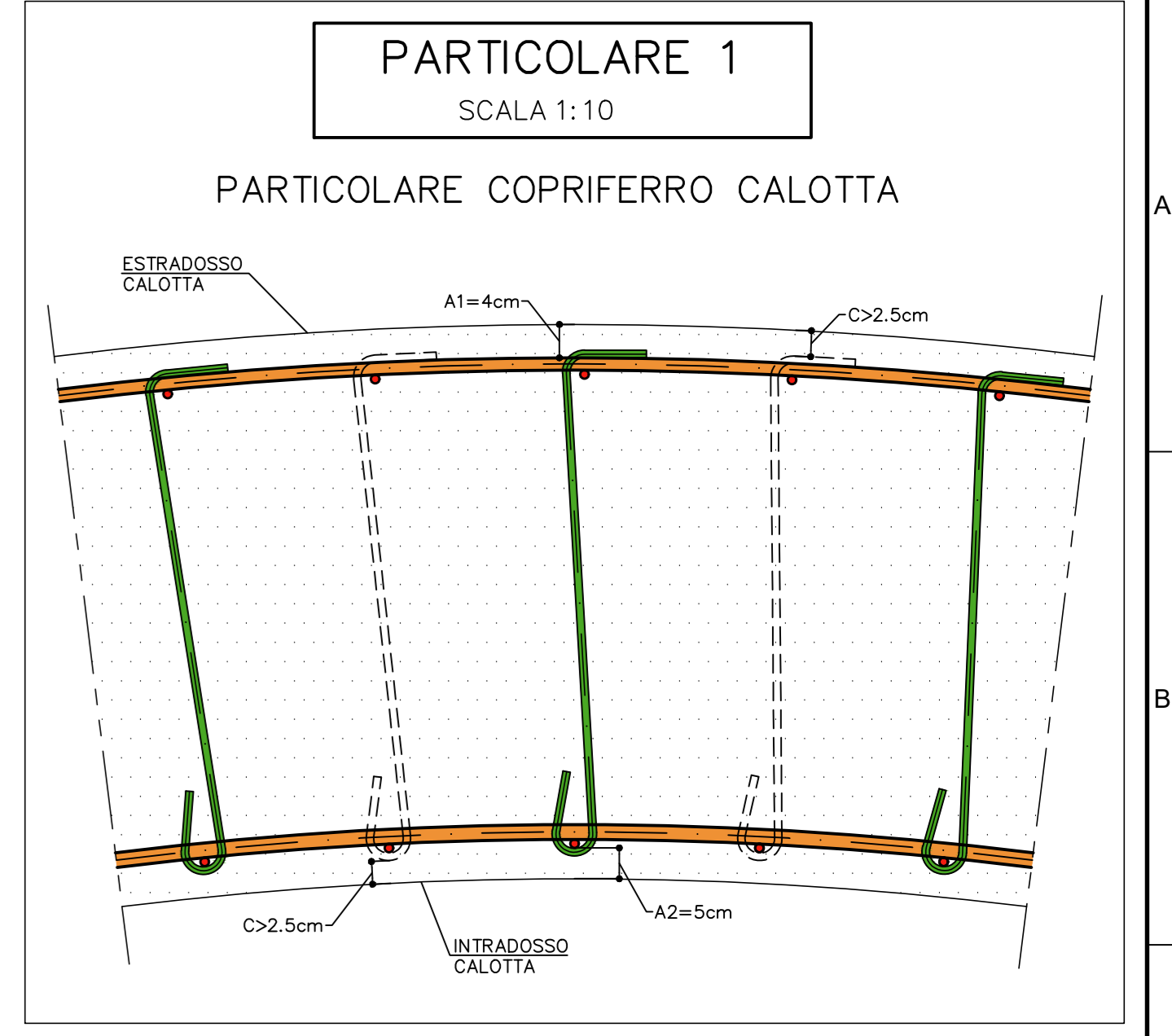
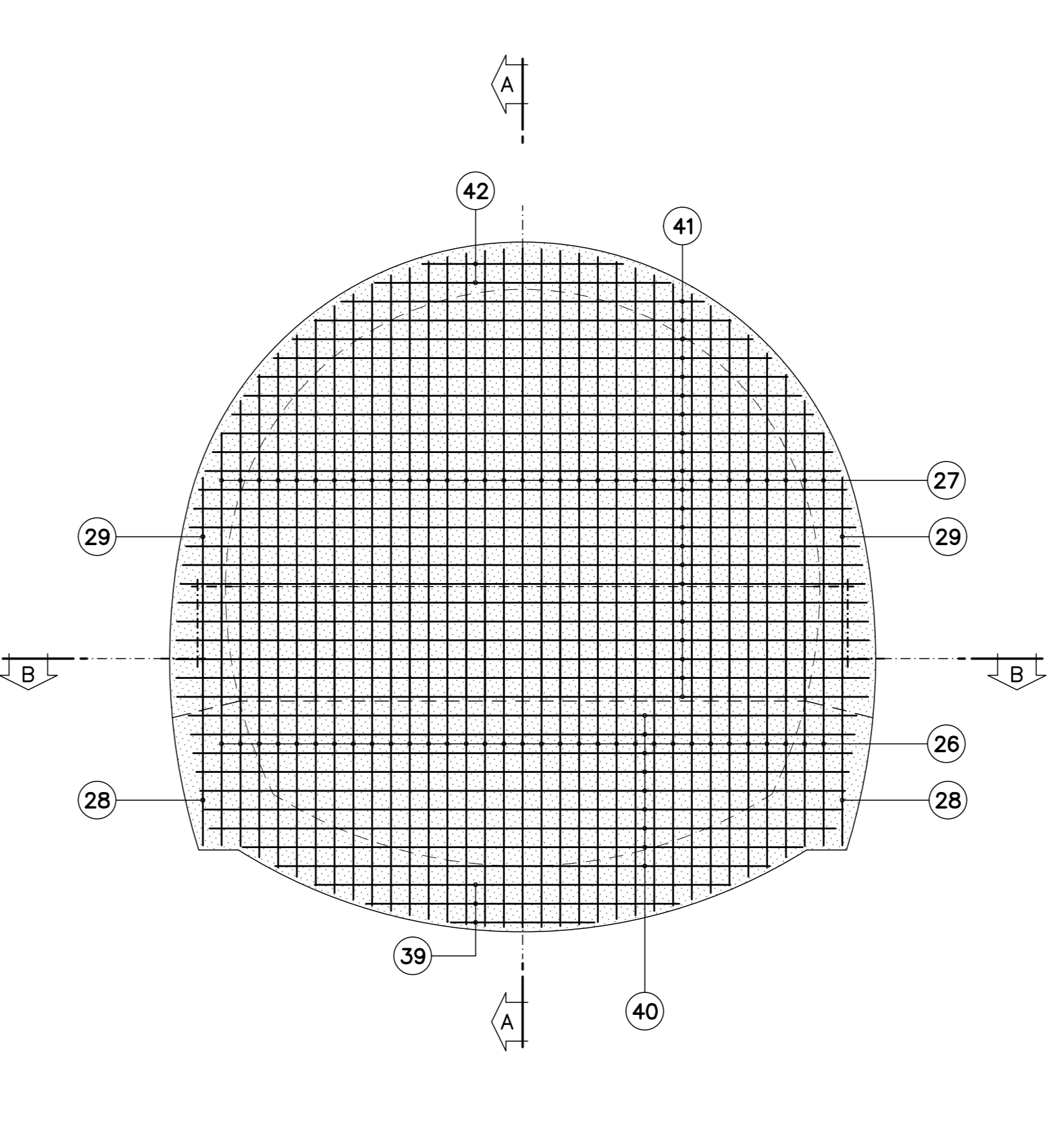
**SEZIONE E-E**  
SCALA 1:50  
SEZIONE TRASVERSALE



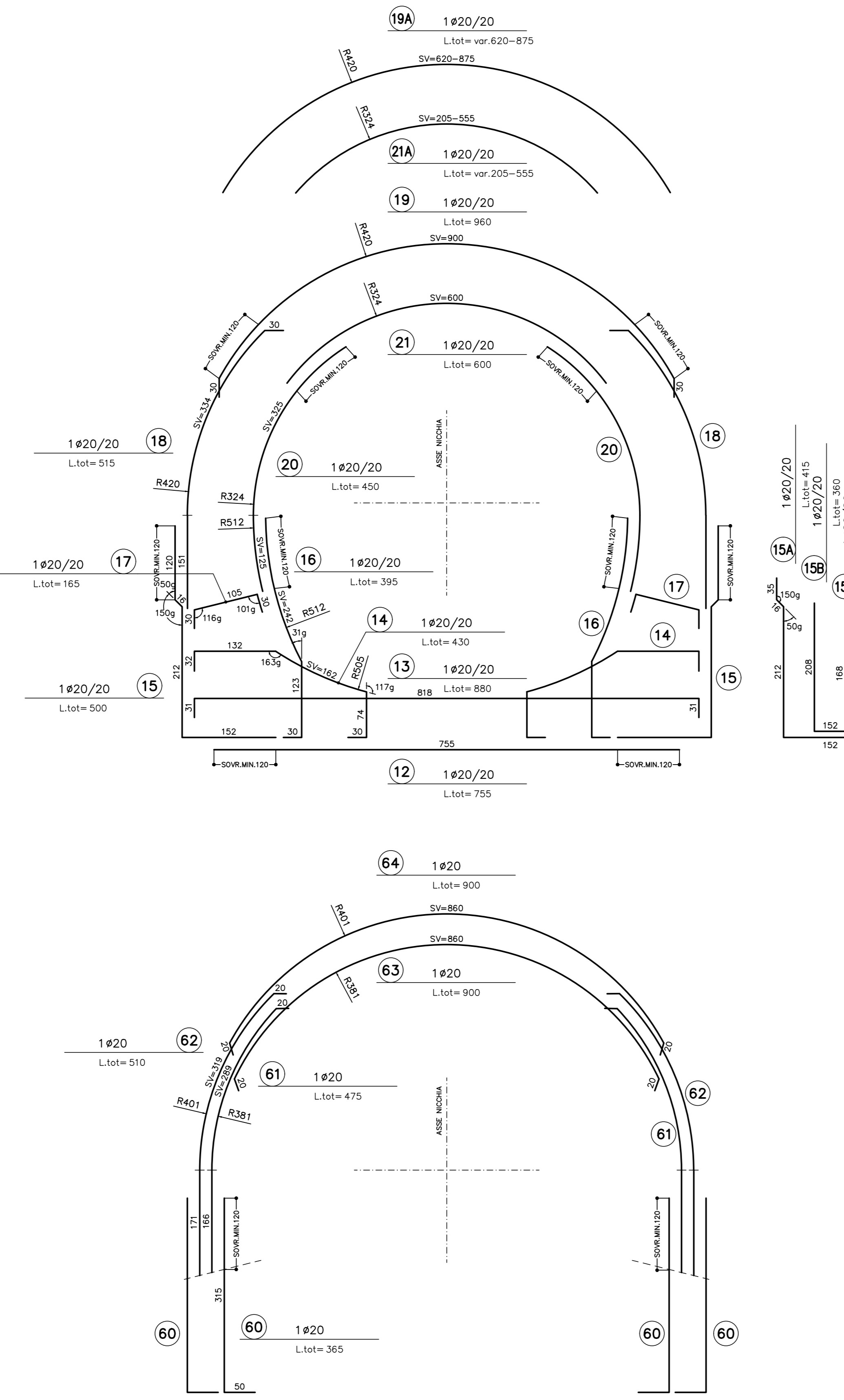
**SEZIONE D-D**  
SCALA 1:50  
SEZIONE TRASVERSALE



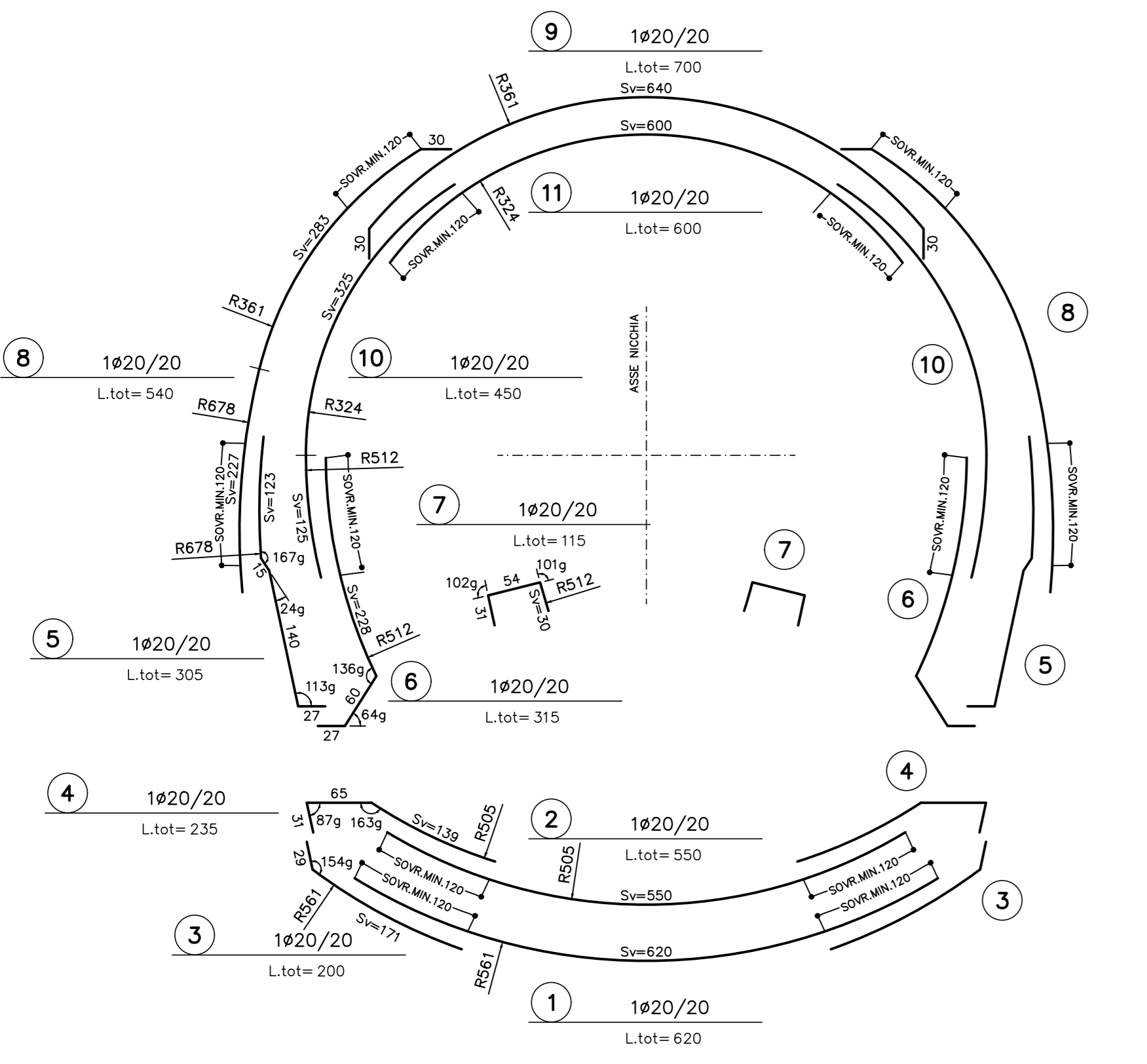
**SEZIONE F-F**  
SCALA 1:50  
SEZIONE TRASVERSALE



**ESPLOSO**



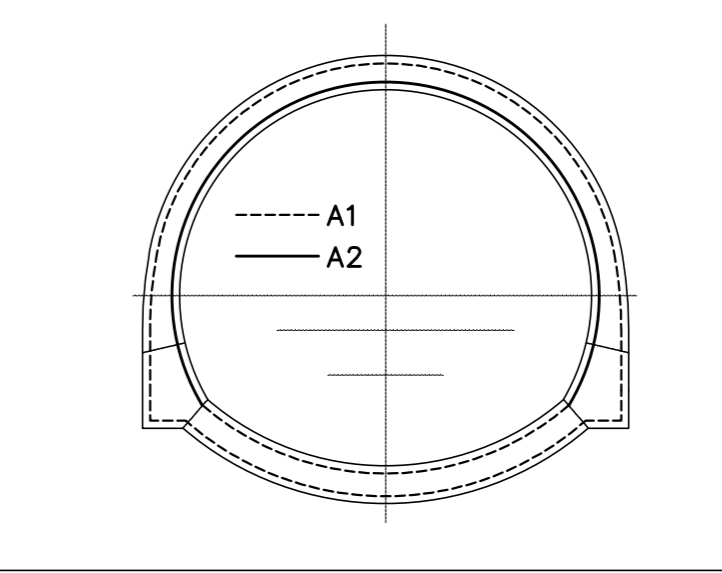
**ESPLOSO**



- K2** CAVALLOTTI ø16/120(Trasv.)x100(Long.) L=335 (SFALSATI)
- K3** CAVALLOTTI ø16/120(Trasv.)x100(Long.) L=331-465 (SFALSATI)
- K4** CAVALLOTTI ø16/120(Trasv.)x100(Long.) L=465 (SFALSATI)
- S1** SPILLI ø12/40(Trasv.)x60(Long.) L=90
- S2** SPILLI ø12/40(Trasv.)x60(Long.) L=86-98
- S3** SPILLI ø12/40(Trasv.)x60(Long.) L=69-91
- S10** SPILLI ø12/40(Trasv.)x60(Long.) L=68
- S4** SPILLI ø12/40(Trasv.)x60(Long.) L=106
- S5** SPILLI ø12/40(Trasv.)x60(Long.) L=110-163
- S6** SPILLI ø12/40(Trasv.)x60(Long.) L=173
- S7** SPILLI ø12/40(Trasv.)x60(Long.) L=142-157
- S8** SPILLI ø12/40(Trasv.)x60(Long.) L=128-141
- S9** SPILLI ø12/40(Trasv.)x60(Long.) L=128

TABELLA MATERIALI	
ACCIAIO ARMATURE	B450C
COPRIFERRO	(VEDI SCHEMA)
<b>NOTA:</b>	
- PER TUTTO QUANTO NON INDICATO SI FACCIÀ RIFERIMENTO AL CAPITOLATO OPERE CIVILI	
- ELABORATO DI RIFERIMENTO: "OPERE DI LINEA-CARATTERISTICHE DEI MATERIALI E NOTE" (cod.IG51-00-E-CV-TT-00000-002)	
- PER TUTTI I DETTAGLI D'IMPERMEABILIZZAZIONE SI VEDA L'ELABORATO RELATIVO	
LEGENDA	
- P.C.	PIANO DEI CENTRI
- P.F.	PIANO FERRO
- P.S.	PIANO DI SCAVO
- P.I.M.	PIANO IMPOSTA MURETTE
NOTE	
- I CAVALLOTTI NON SONO DA CONSIDERARSI STRUTTURALI E POSSONO ESSERE EVENTUALMENTE SOSTITUITI CON ELEMENTI ALTERNATIVI	

**SCHEMA COPRIFERRO**



COMMITTENTE:  
**RFI** RETE FERROVIARIA ITALIANA  
GRUPPO FERROVIE DELLO STATO ITALIANO

ALTA SORVEGLIANZA:  
**ITALFERR** GRUPPO FERROVIE DELLO STATO ITALIANO

GENERAL CONTRACTOR:  
**COCIV** Consorzio Costruzioni Integrati Valico

INFRASTRUTTURE FERROVIARIE STRATEGICHE DEFINITE DALLA LEGGE OBIETTIVO N.443/01  
TRATTA A.V./A.C. TERZO VALICO DEI GIOVI  
PROGETTO ESECUTIVO

Galleria Naturale di Valico Binario Dispari da PK 17+790.03 a PK 19+700.00  
Nicchia LC  
Armatura Tav. 2/2

GENERAL CONTRACTOR Consorzio <b>Cociv</b> Ing. F. Poma	DIRETTORE LAVORI	SCALA: 1:50						
COMMESSA <b>IG51</b>	LOTTO <b>03</b>	FASE <b>E</b>						
ENTE <b>CV</b>	TIPO DOC. <b>BB</b>	OPERAZIONE/SPUNTA <b>GN151X</b>						
PROGETTAZIONE	PROG. N. <b>104</b>	REV. <b>B</b>						
Rev.	Descrizione emissione	Redatto	Data	Verificato	Data	Progettista	Data	IL PROGETTISTA
A00	Emissione per RFI	ROCKSOL	02/03/2020	ROCKSOL	04/03/2020	A. Mangano	06/03/2020	
B00	Revisione per VAR008	ROCKSOL	06/12/2021	ROCKSOL	08/12/2021	P. Costa Modona	10/12/2021	

Nome File: IG51-03-CV-008-DN15-1X-104-00  
CUP: F5H0000000000