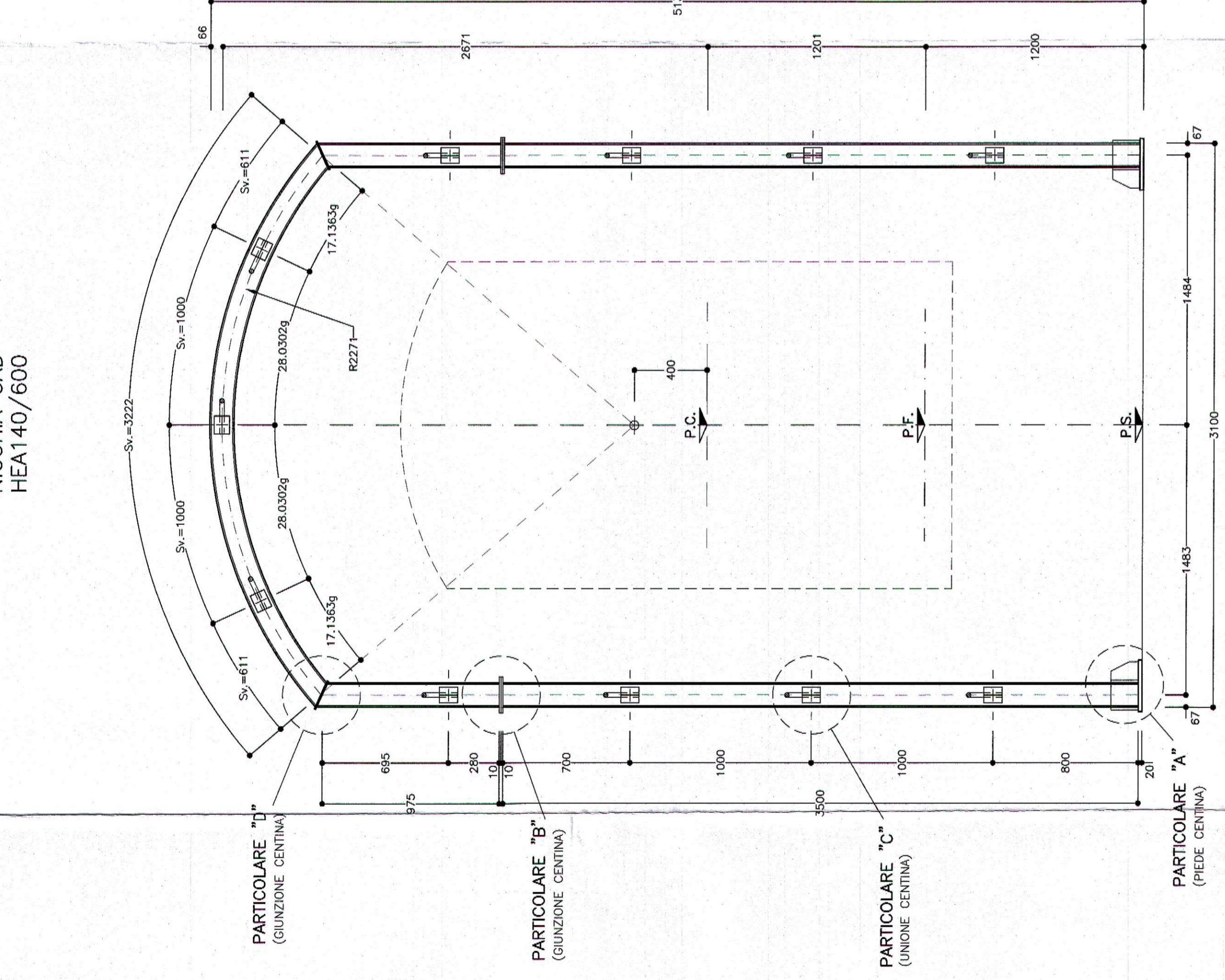
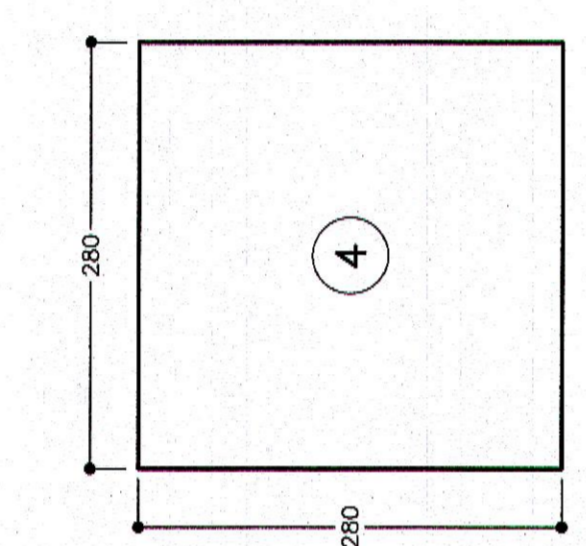
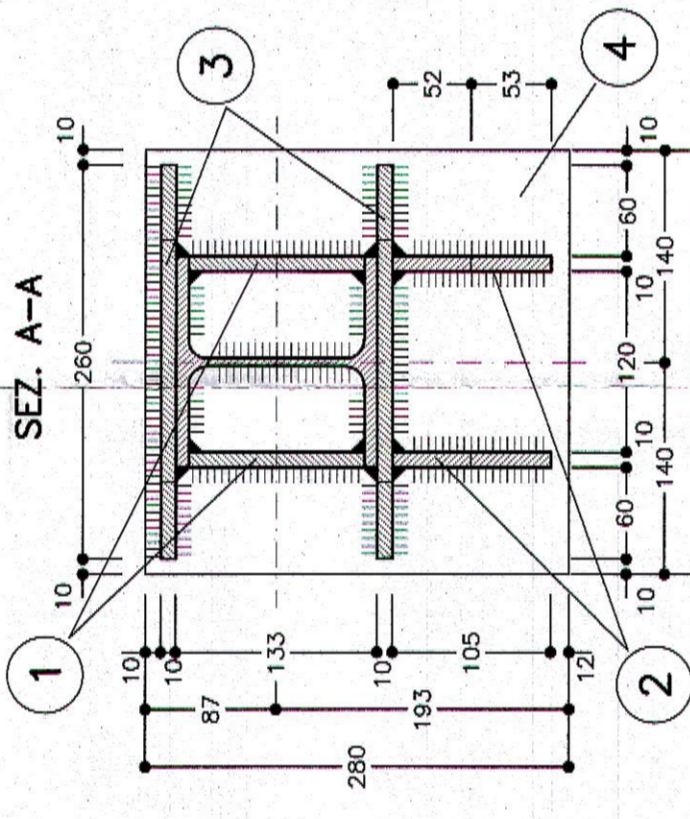
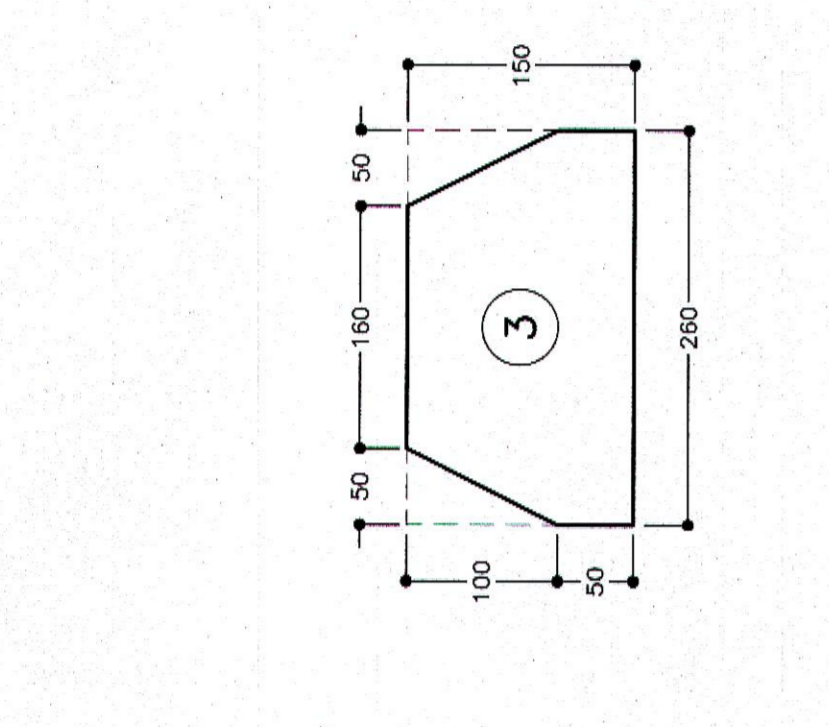
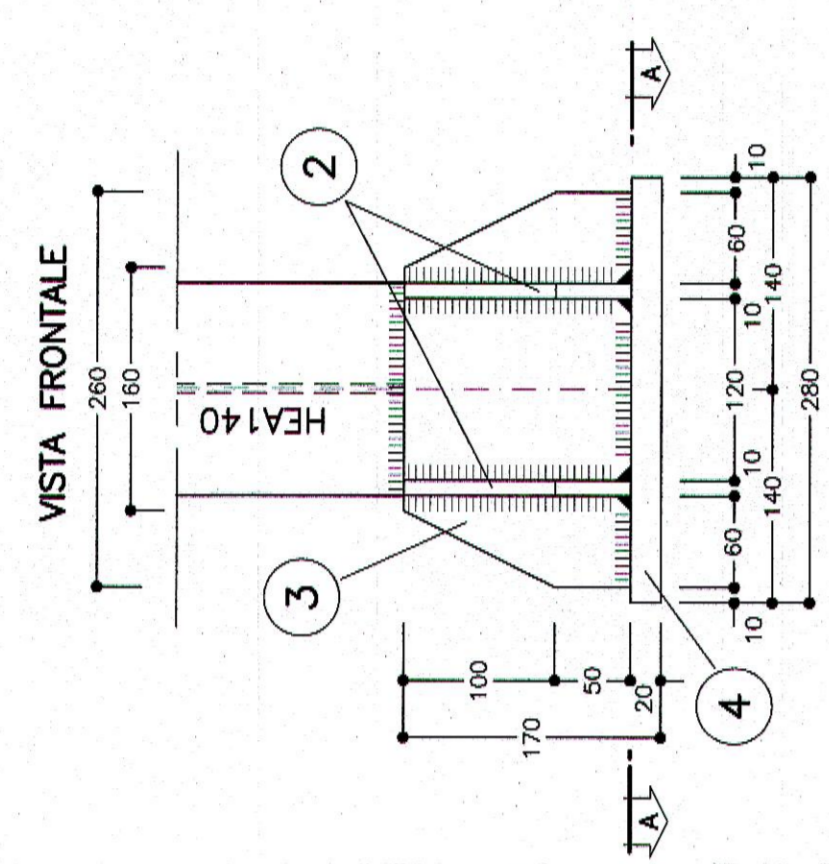
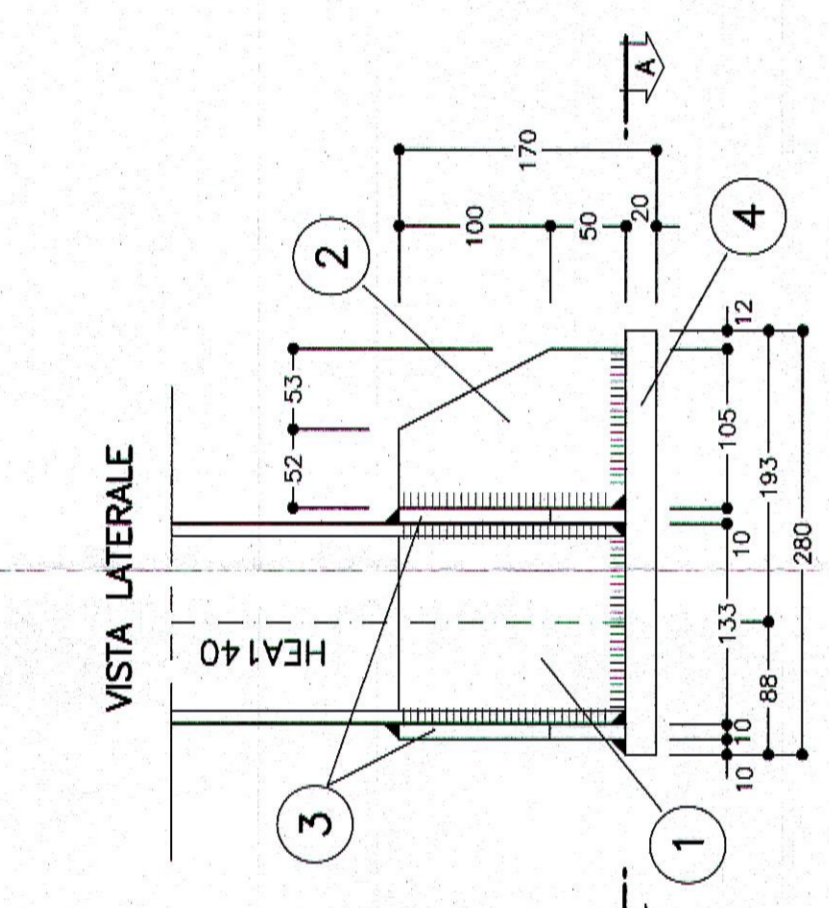


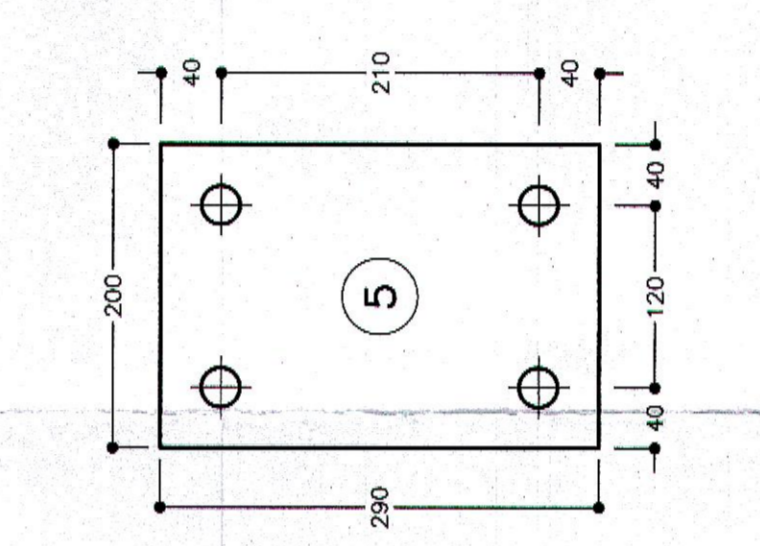
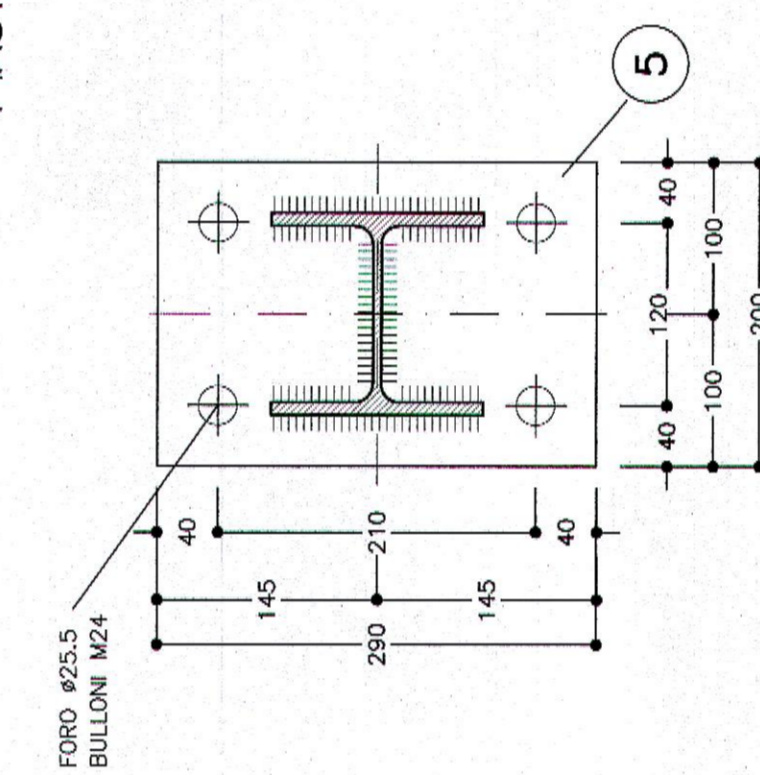
CARPENTERIA CENTINA TIPO "1"
SCALA 1:20
NICCHIA UAD
HEA140/600



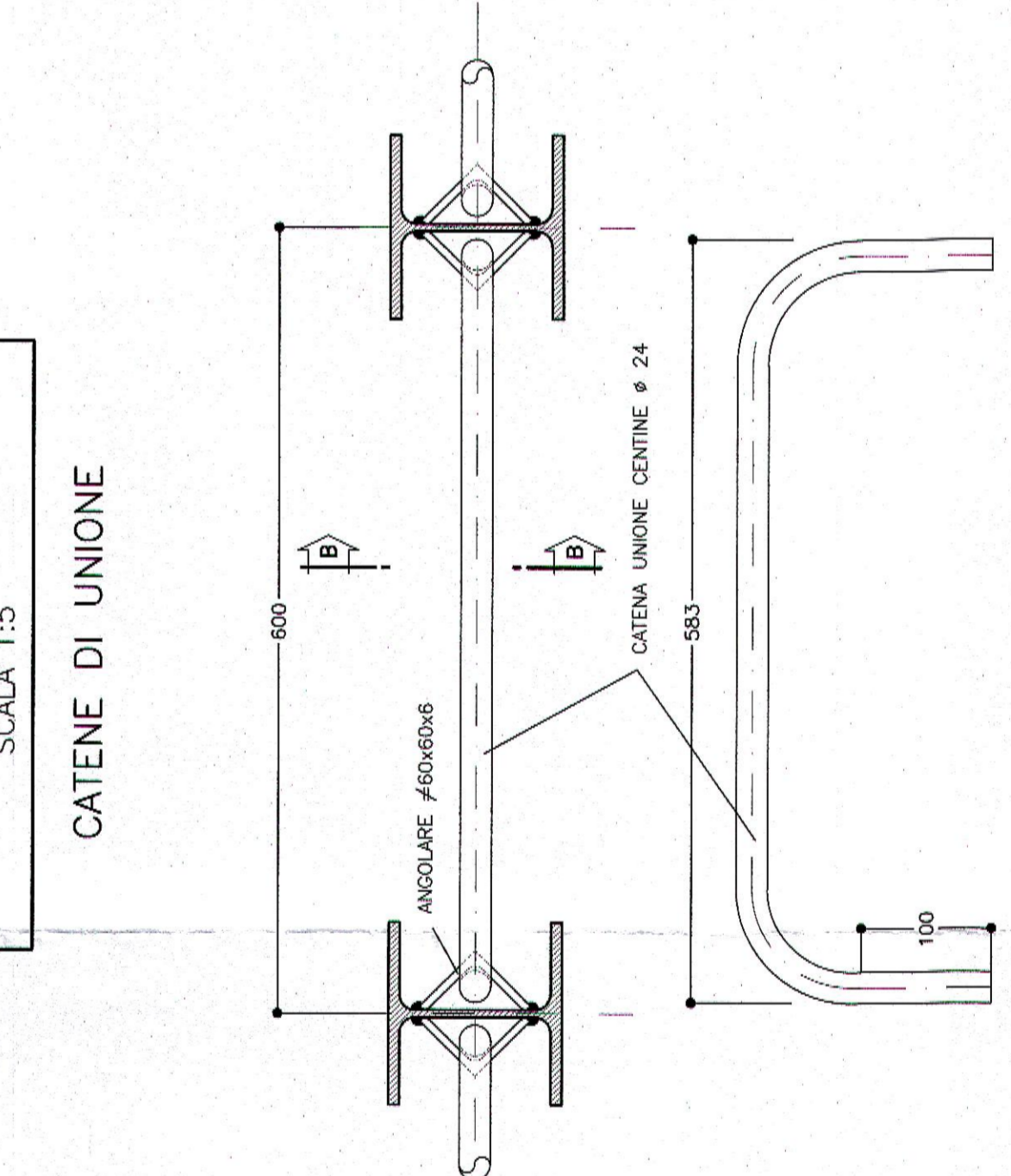
PARTICOLARE "A"
SCALA 1:5
PIEDE CENTINE NICCHIA



PARTICOLARE "B"
SCALA 1:5
PIASTRA GIUNZIONE



PARTICOLARE "C"
SCALA 1:5
CATENE DI UNIONE



PARTICOLARE "D"
SCALA 1:5
GIUNZIONE CENTINA NICCHIA HEA140

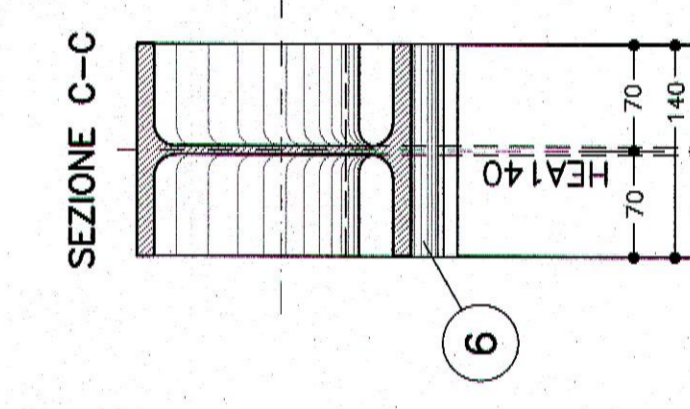
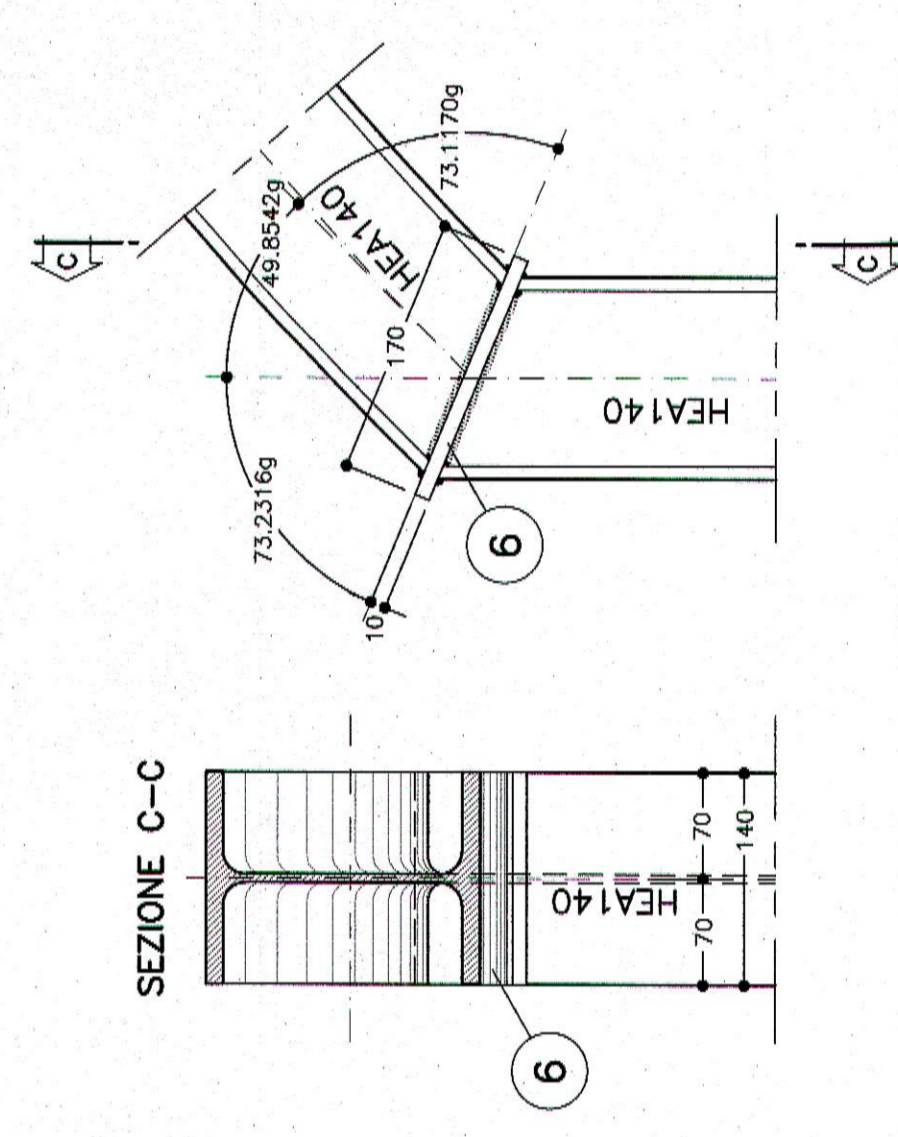


TABELLA MATERIALI

ACCIAIO CORNIE/PROFILATI S275 o superiore
ACCIAIO CENTINE B450C
BULLONI PASTRE UNIONE CENTINE S275 o superiore
ACCIAIO PIAZZOLETTI S275 o superiore

SALVATURE
TIPO
CORONE D'ANGOLO A SINIGLIA FINISSIMA (SALVO DOVE DIVERSAMENTE INDIRIZZATO)

STRUTTURE PRINCIPALI
Z = 0,5/0,52
Z = 0,5/0,52
Z = 0,5/0,52

PROFILI UNIONE CENTINE
Z = 4,0 mm

NOTE

- LE MISURE E GLI SCALARI DELLE CENTINE SONO CALCOLATI RISPETTO AL LORO ASSI, AL RETTO DELLE PASTRE.
- LE MISURE SONO ESPRESSE IN MILLIMETRI.
- PER LE TOLLERANZE DI COSTRUZIONE VEDI REGIONE TECNICA.
- LE MISURE PARZIALI SONO INDICATE ADI PARTIMENTAMENTI AUTOMATI DI AUTOCAD.

LEGENDA

P.C. = PIANO DEI CENTRI
O.P. = QUOTA DI PROGETTO
O.S. = QUOTA SOTTO

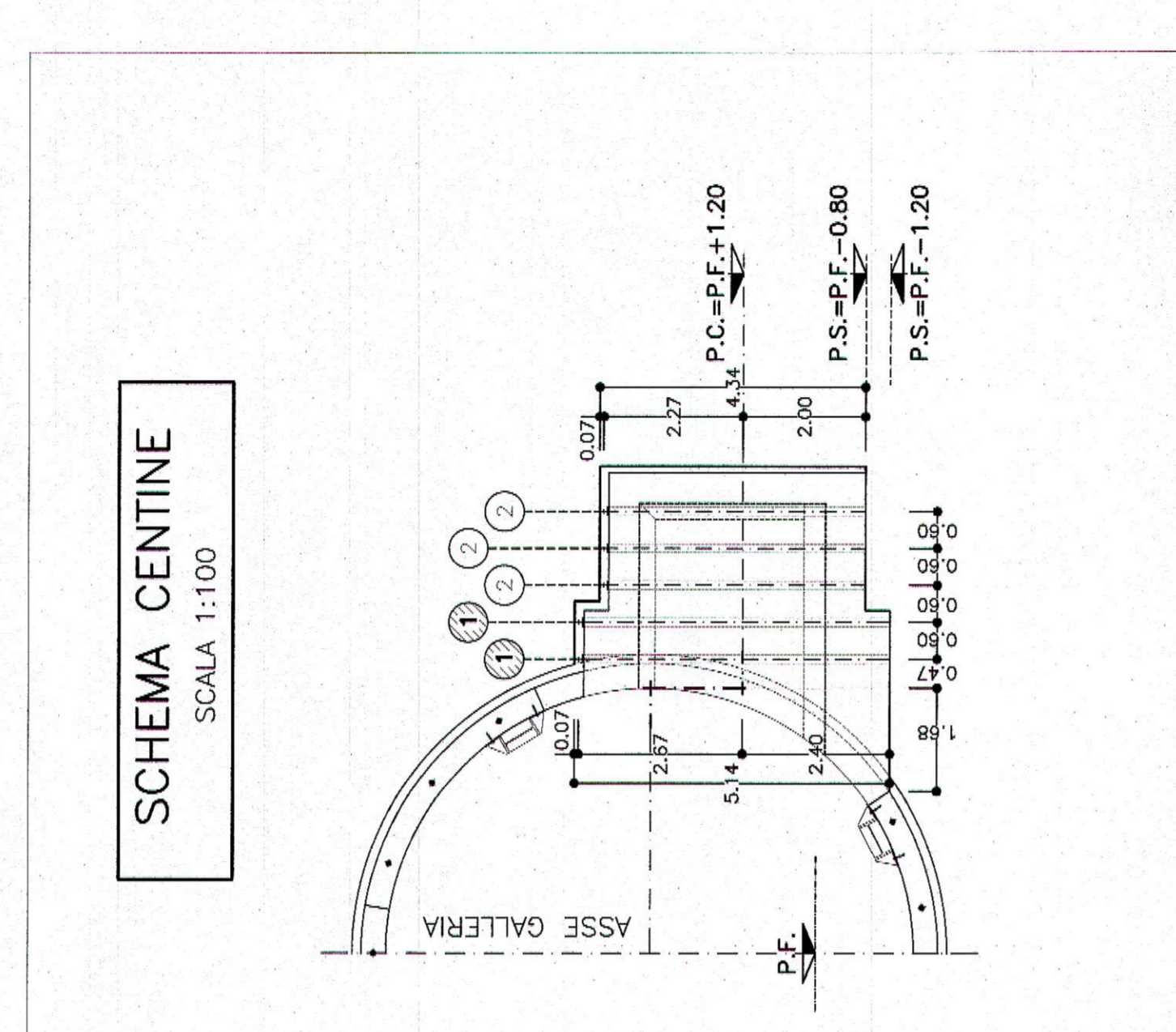


TABELLA PASTRE (*)

1	n°2x2	116x150x10
2	n°2x2	VEDI ESPLOSO SP=10
3	n°2x2	VEDI ESPLOSO SP=10
4	n°1x1	280x280x20
5	n°2x2	200x200x10
6	n°1x1	140x170x10

(*) QUANTITÀ RIFERITE ALLA CENTINA COMPLETA

COMMITTENTE: **RFI** R.F.I. - RILEVAMENTO FERROVIARIO ITALIANO - GRUPPO FINANZIARIO ITALIANO PER LE INFRASTRUTTURE

ALTA SORVEGLIANZA: **TALFER** SERVIZIO TECNICO CALLO ALTO MARE

GENERAL CONTRACTOR: **CODI** CODI - Direzione Regionale Toscana

INFRASTRUTTURE FERROVIARIE STRATEGICHE DEFINITE DALLA LEGGE OBIETTIVO N.443/01
TRATTA AV/J.A.C. TERZO VALICO DEI GIOVI
PROGETTO ESECUTIVO

Galleria Naturale di Valico Binario Dispan da PK 17+790.03 a PK 19+700.00
Nicchia UAD
Carpenteria centina Tav. 1-2

GENERAL CONTRACTOR: **DIRETTORE DEI LAVORI**
Co.Cem. Nicchia Uad
S. MARIA S. GIOVANNI BELVALE 57014 P.A.L.

SCALA: 1/200 L5

PROGETTAZIONE: **RFI** 01511 03 E BZ C N 151X 002 C

REVISIONI:

Rev.	Descrizione revisione	Data	Aut.	Rev.	Data
01	Prova esecuzione	02/01/2017	RFI	01	02/01/2017
02	Prova esecuzione	02/01/2017	RFI	02	02/01/2017
03	Prova esecuzione	02/01/2017	RFI	03	02/01/2017
04	Prova esecuzione	02/01/2017	RFI	04	02/01/2017
05	Prova esecuzione	02/01/2017	RFI	05	02/01/2017