

CARPENTERIA CENTINA TIPO "2"

SCALA 1:20

NICCHIA NLF+FG+HP
HEA140/600

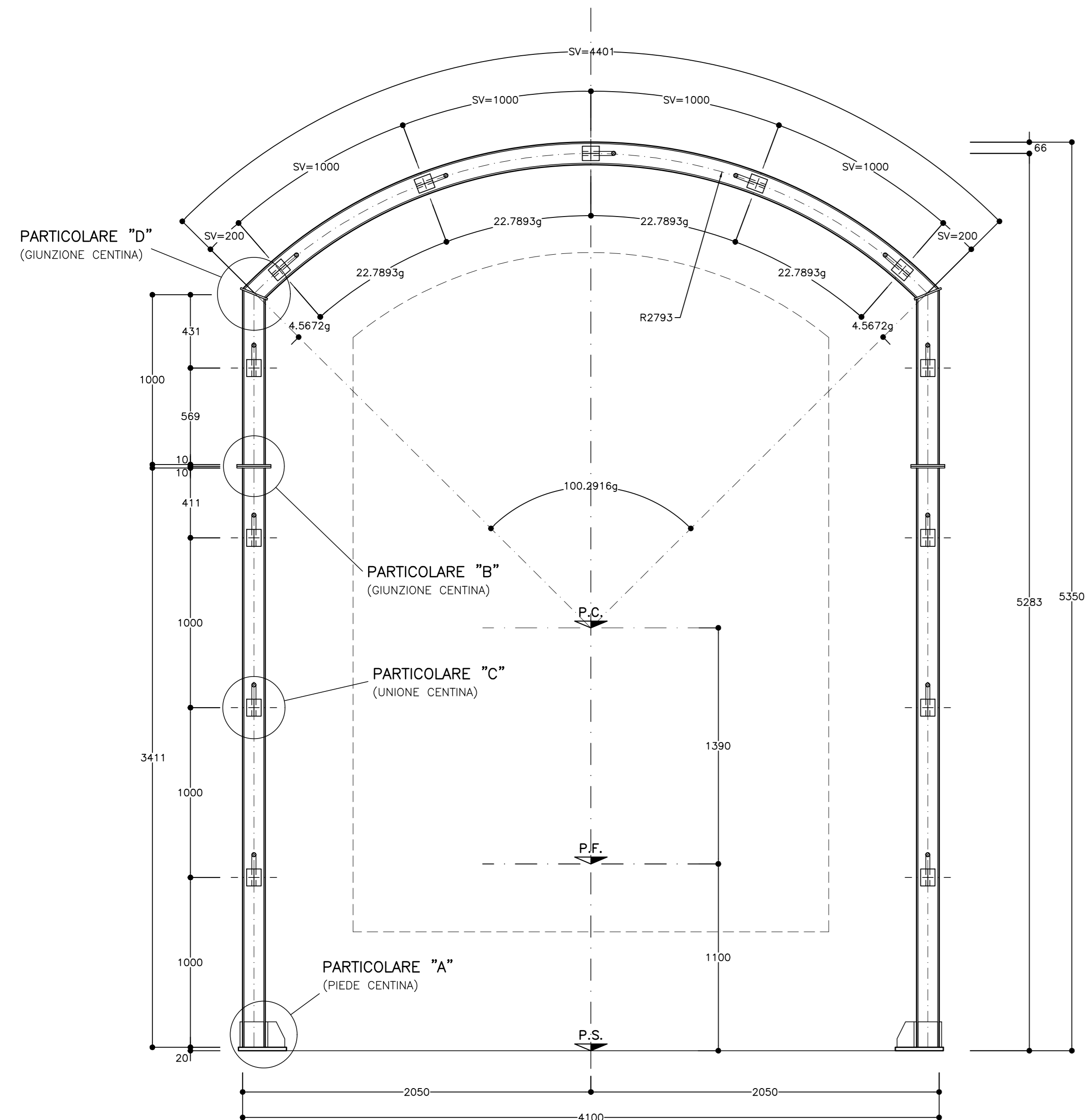


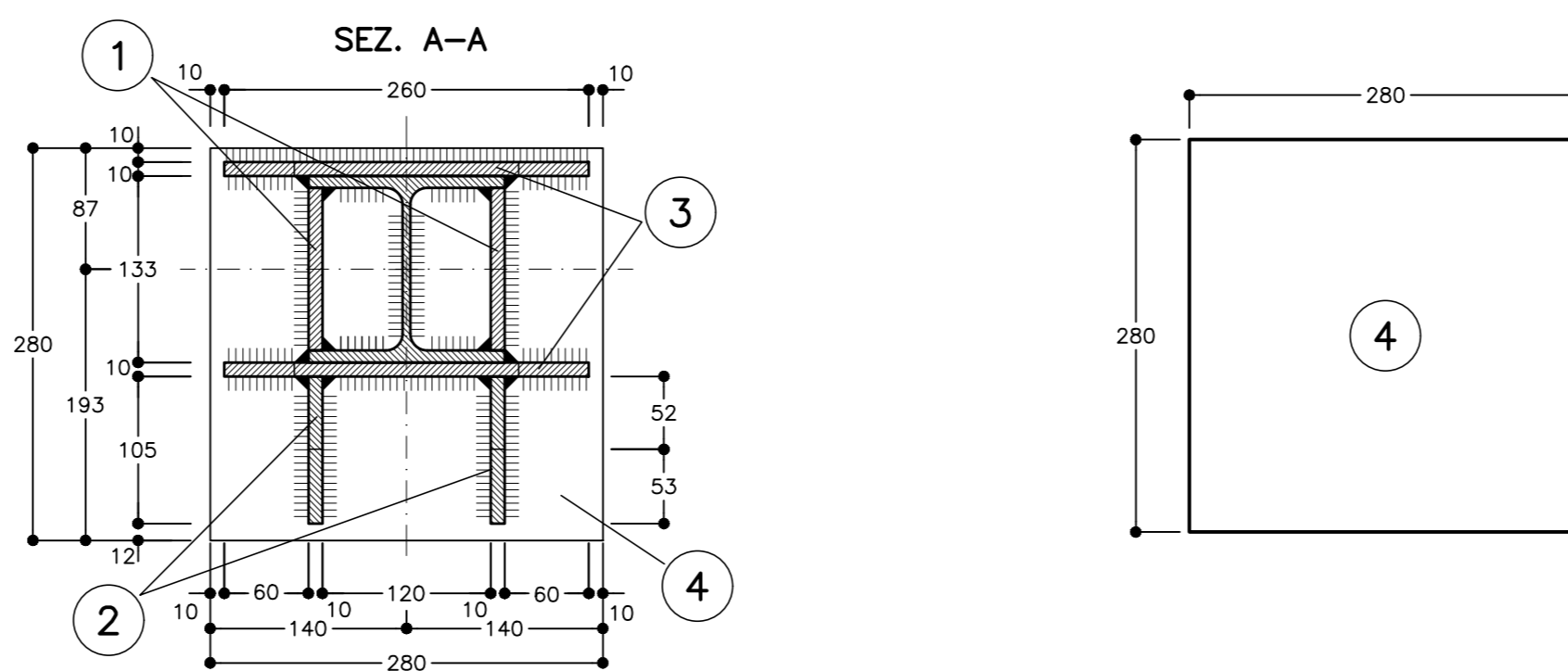
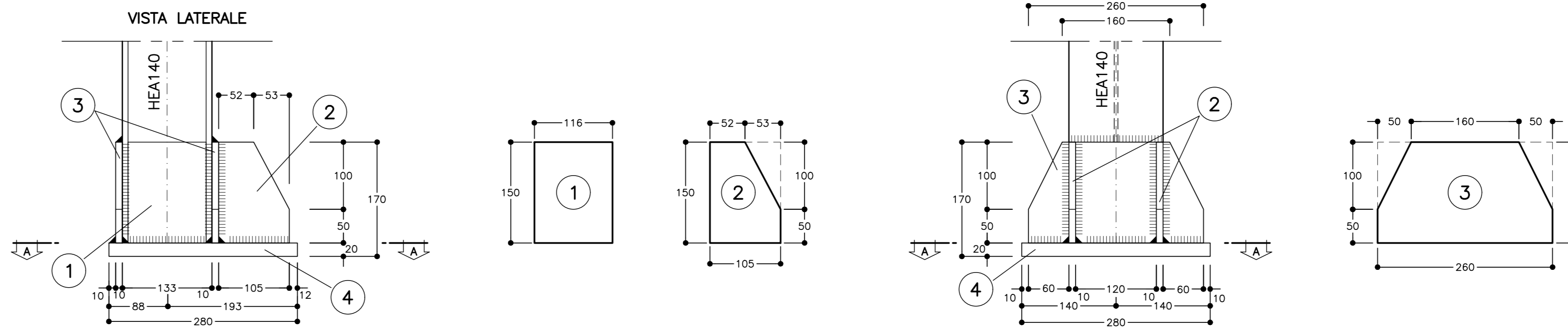
TABELLA PIASTRE (*1)		
①	n°2+2	116x150x10
②	n°2+2	VEDI ESPLOSO Sp=10
③	n°2+2	VEDI ESPLOSO Sp=10
④	n°1+1	280x280x20
⑤	n°2+2	200x290x10
⑥	n°1+1	140x170x10

(*1) QUANTITA' RIFERITE ALLA CENTINA COMPLETA

PARTICOLARE "A"

SCALA 1:5

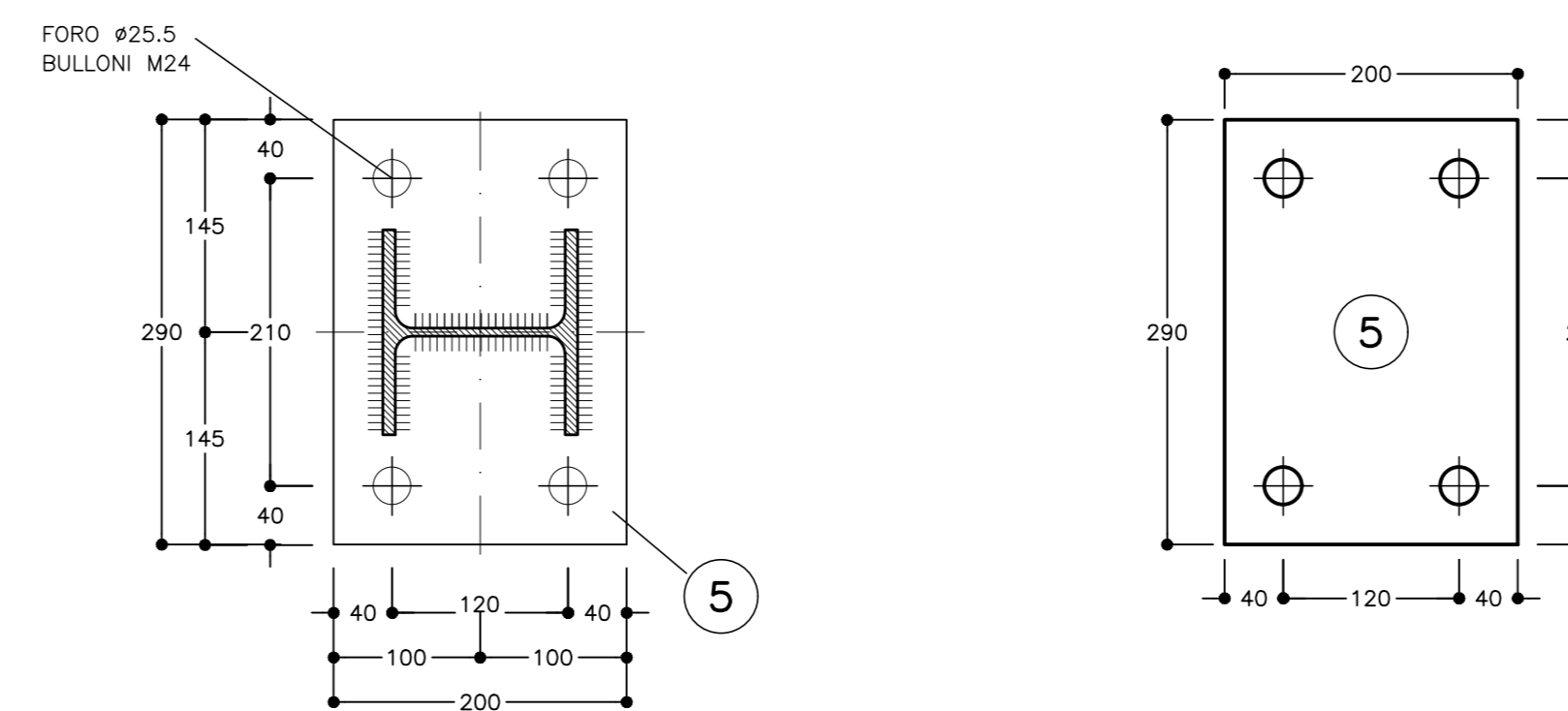
PIEDE CENTINE NICCHIA



PARTICOLARE "B"

SCALA 1:5

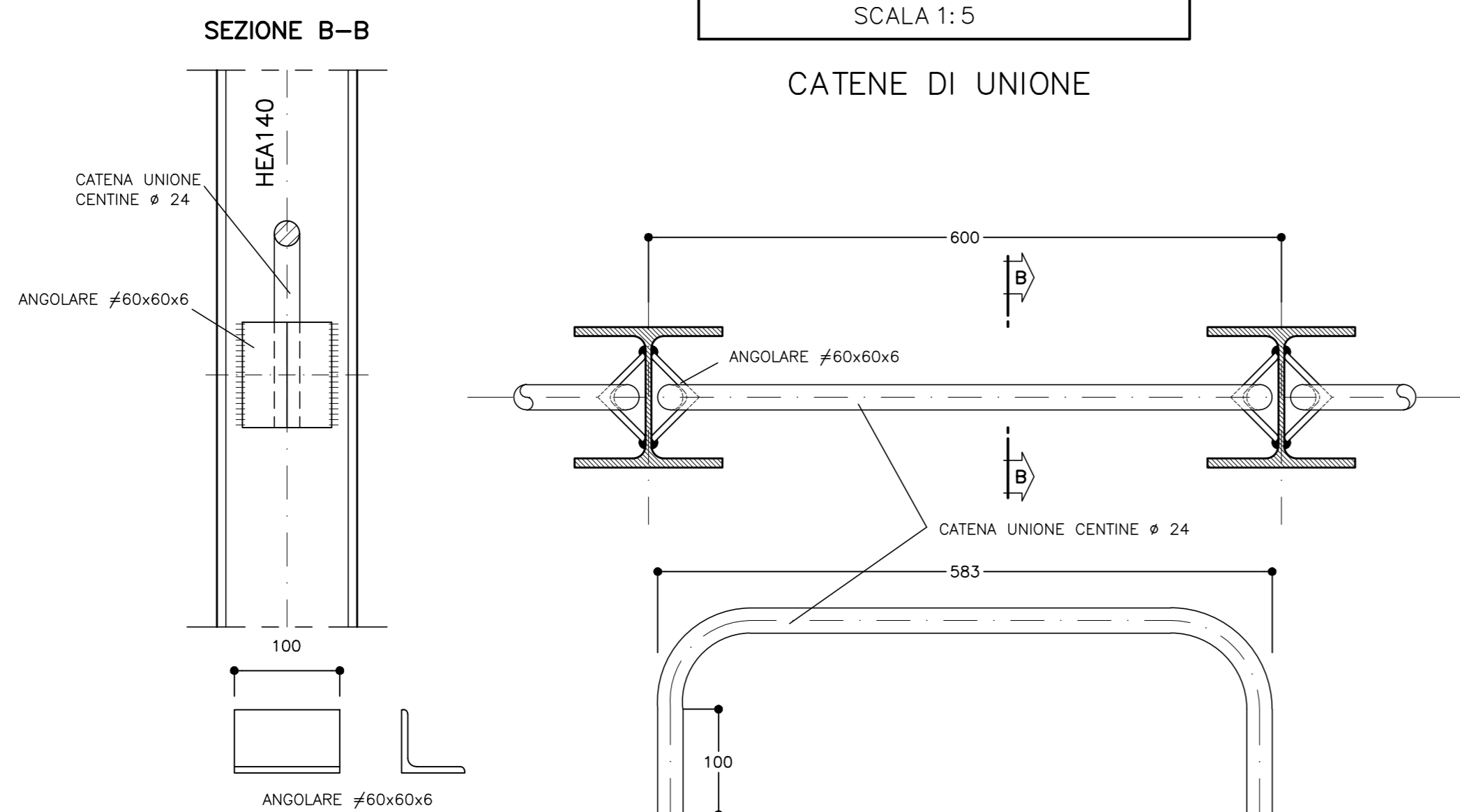
PIASTRA GIUNZIONE



PARTICOLARE "C"

SCALA 1:5

CATENE DI UNIONE



PARTICOLARE "D"

SCALA 1:5

GIUNZIONE CENTINA NICCHIA
HEA140

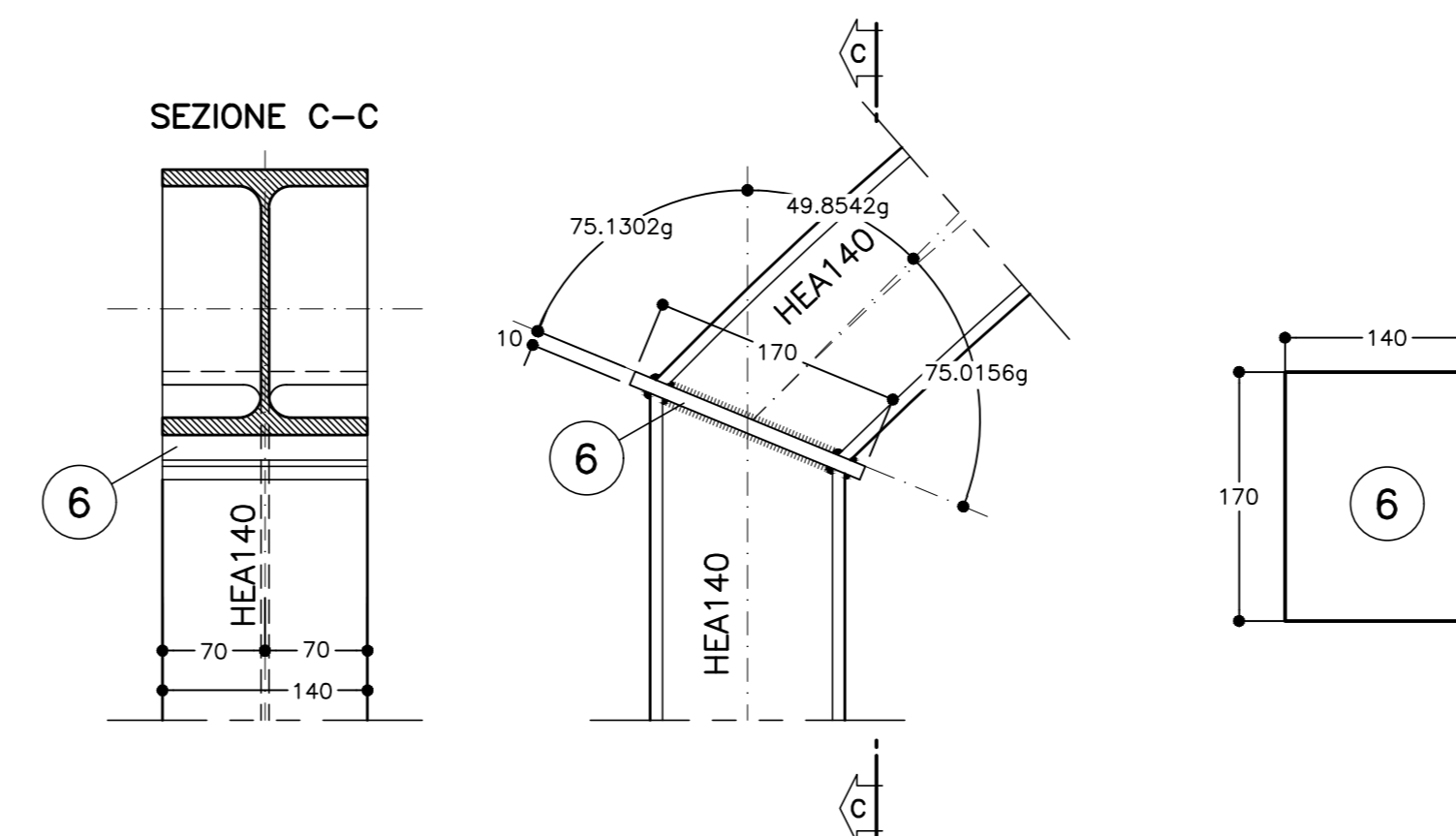


TABELLA MATERIALI

ACCIAIO CENTINE/PROFILATI	S275 o superiore
ACCIAIO PIASTRE	S275 o superiore
ACCIAIO CATENE CENTINE	B450C
BULLONI PIASTRE UNIONE CENTINE	Classe 8.8
ACCIAIO FAZZOLETTI	S275 o superiore
SALDATURE	CORDONE D'ANGOLO A SINGOLA PASSATA
TIPO	(SALVO DOVE DIVERSAMENTE INDICATO)
DIMENSIONI	
STRUTTURE PRIMARIE	S1 > S2 Z = 0.7xS2
STRUTTURE SECONDARIE	S1 > S2 Z = 0.5xS2
PROFILI UNIONE CATENE	Z = 4.0 mm

NOTE

- PER TUTTO QUANTO NON INDICATO SI FACCIA RIFERIMENTO AL CAPITOLATO OPERE CIVILI
- ELABORATO DI RIFERIMENTO: "OPERE DI LINEA-CARATTERISTICHE DEI MATERIALI E NOTE" (cod.IG51-00-E-CV-TT-000000-002)
- PER TUTTI I DETTAGLI D'IMPERMEABILIZZAZIONE SI VEDA L'ELABORATO RELATIVO

NOTE

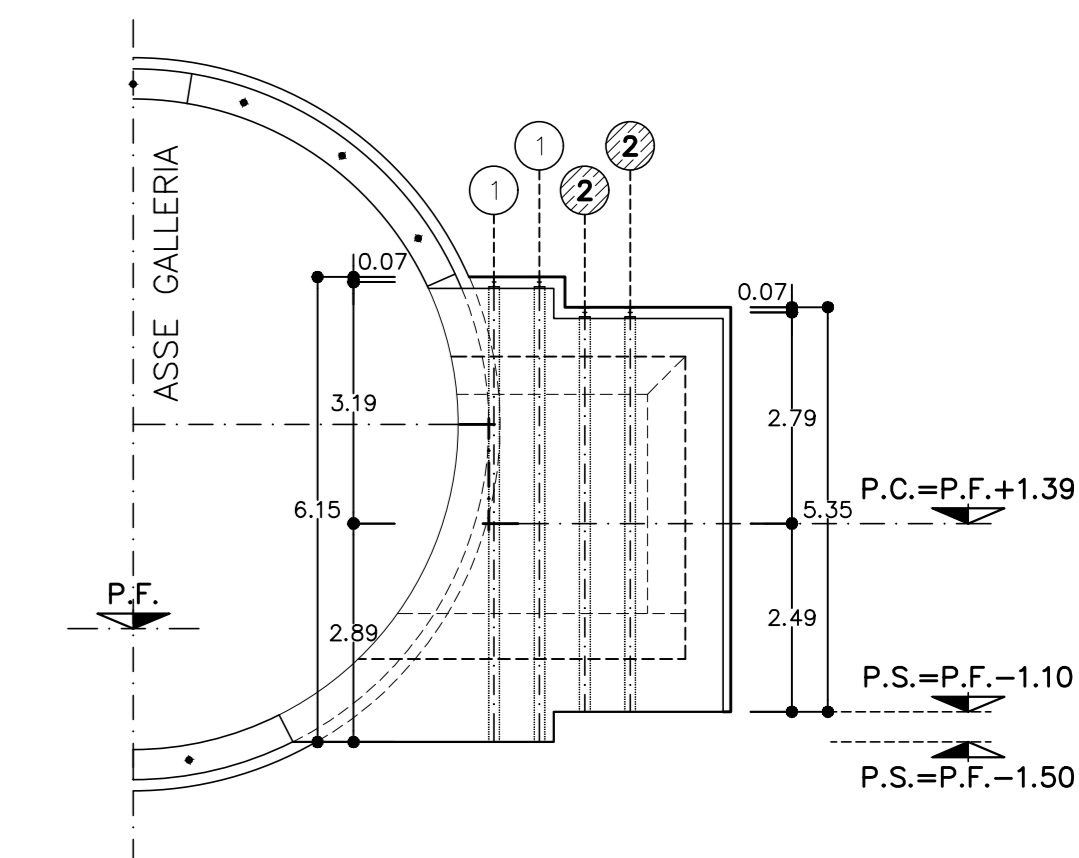
- LE MISURE E GLI SVILUPPI DELLE CENTINE SONO CALCOLATI RISPETTO AI LORO ASSI, AL NETTO DELLE PIASTRE.
- LE MISURE SONO ESPRESSE IN MILLIMETRI.
- PER LE TOLLERANZE DI COSTRUZIONE VEDI RELAZIONE TECNICA.
- EVENTUALI DIFFERENZE TRA LE MISURE TOTALI E LE SOMMATORIE DELLE MISURE PARZIALI SONO DOVUTE AGLI ARROTONDAMENTI AUTOMATICI DI AUTOCAD.

LEGENDA

- P.C. = PIANO DEI CENTRI
- Q.P. = QUOTA DI PROGETTO
- Q.S. = QUOTA SCANO

SCHEMA CENTINE

SCALA 1:100



COMMITTENTE: **RFI** RETE FERROVIARIA ITALIANA GRUPPO FERROVIE DELLO STATO ITALIANO

ALTA SORVEGLIANZA: **ITALFERR** GRUPPO FERROVIE DELLO STATO ITALIANO

GENERAL CONTRACTOR: **CO.CIV** Consorzio Co.Regamenti Integrati Valico

INFRASTRUTTURE FERROVIARIE STRATEGICHE DEFINITE DALLA LEGGE OBIETTIVO N.443/01

TRATTA A.V./A.C. TERZO VALICO DEI GIOVI
PROGETTO ESECUTIVO

Galleria Naturale di Valico Binario Dispari da PK 17+790.03 a PK 19+700.00
Nicchia NLF+FG+NdR
Carpenteria centina Tav. 2/2

GENERAL CONTRACTOR: **Cociv** Ing. F. Poma

DIRETTORE LAVORI: _____

SCALA: 1:50

COMMESSA: **IG51** LOTTO: **03** FASE: **E** ENTE: **CV** TIPO DOC: **BZ** OPERA/DISCIPLINA: **GN151X** PROGE: **004** REV: **B**

PROGETTAZIONE

Rev.	Descrizione emissione	Redatto	Data	Verificato	Data	Progettista	Data	IL PROGETTISTA
A00	Emissione per RFI IG51-03-E-CV-000-015-10-001	ROCKSOL	02/03/2020	ROCKSOL	04/03/2020	A. Mangano	06/03/2020	
B00	Revisione per VAR008	ROCKSOL	06/12/2021	ROCKSOL	08/12/2021	P. Cassa Modona	10/12/2021	

Nome File: IG51-03-E-CV-000-015-10-001-000
CUP: F8H400000000000