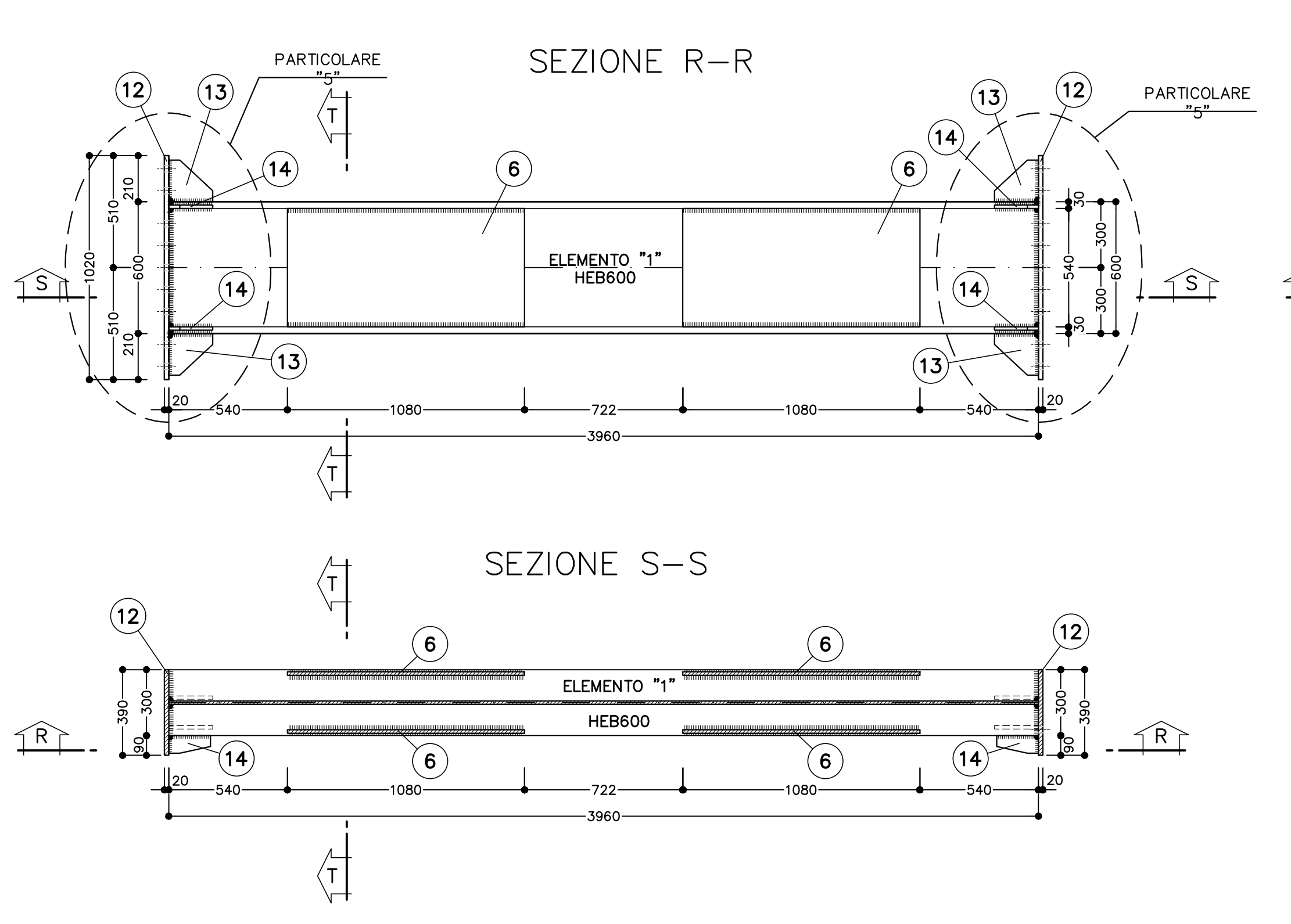
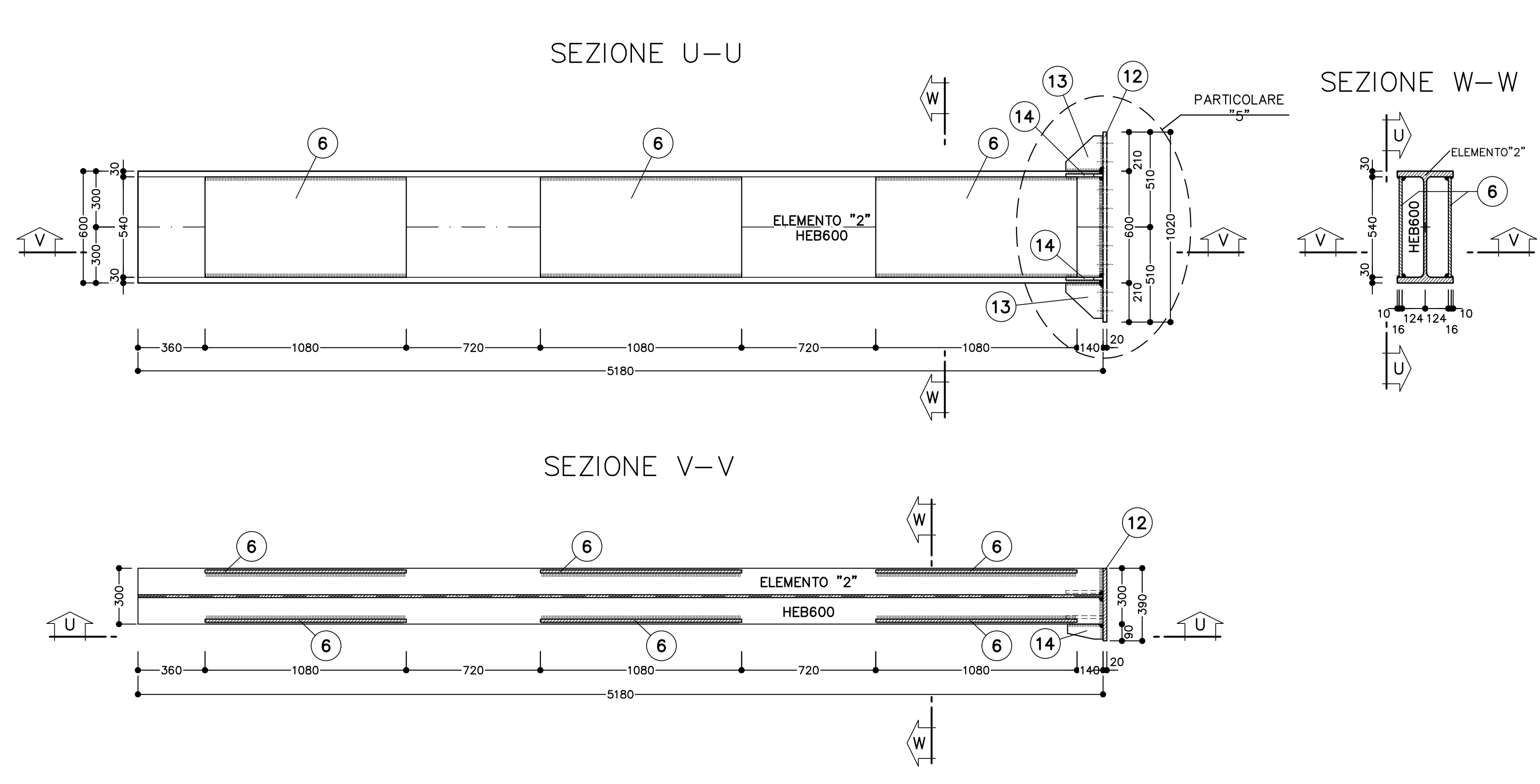


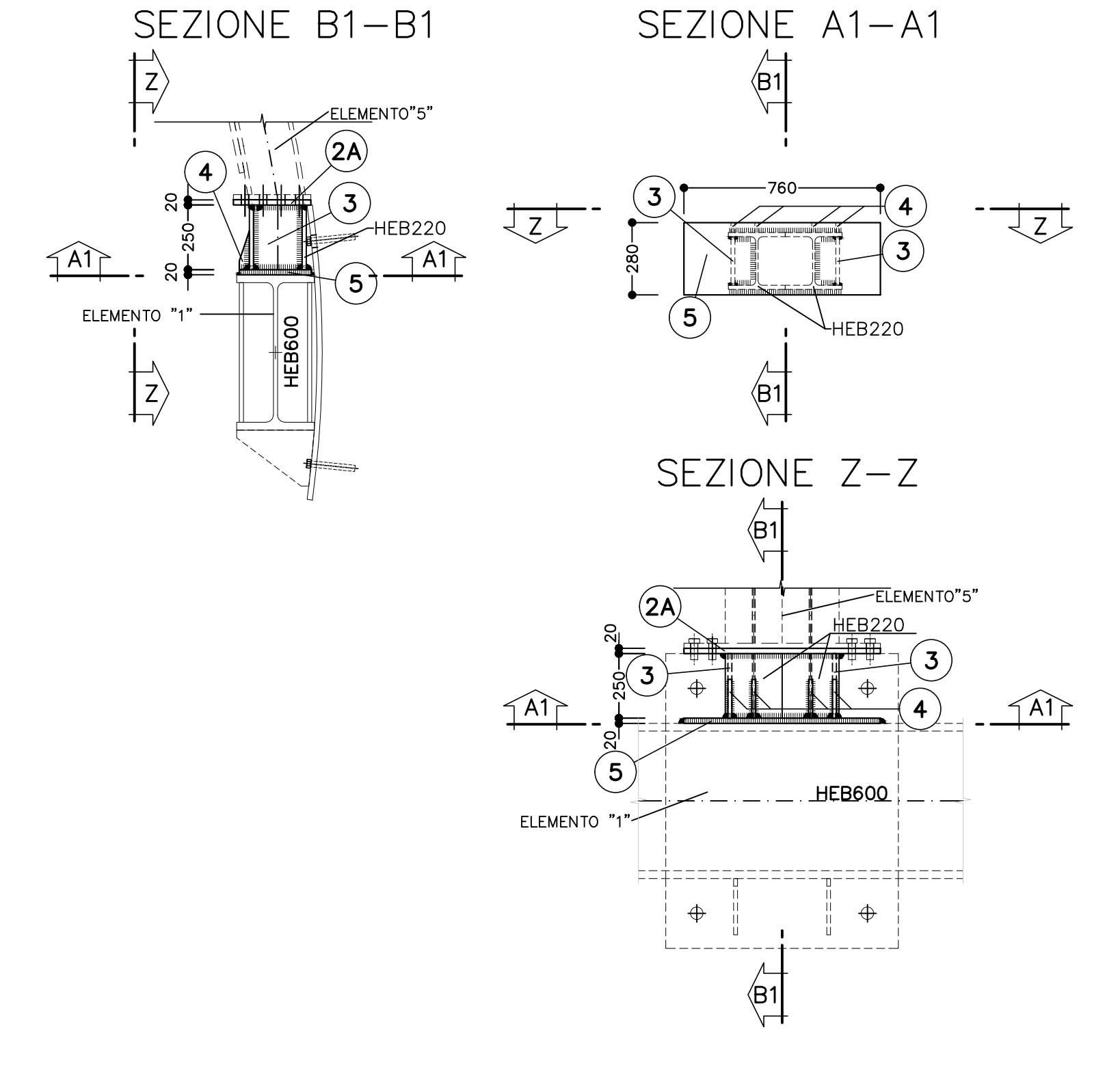
ELEMENTO "1"
SCALA 1:20



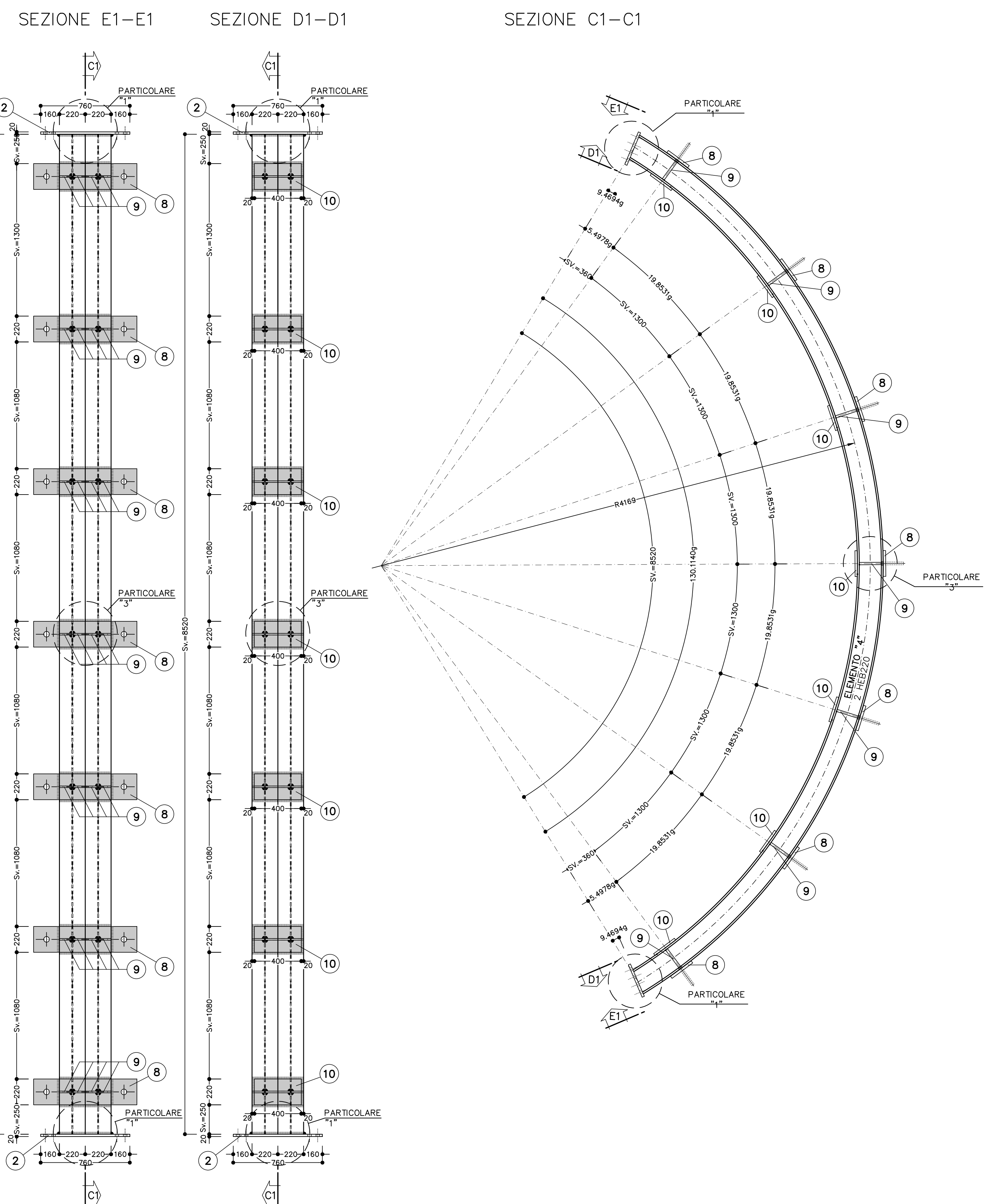
ELEMENTO "2"
SCALA 1:20



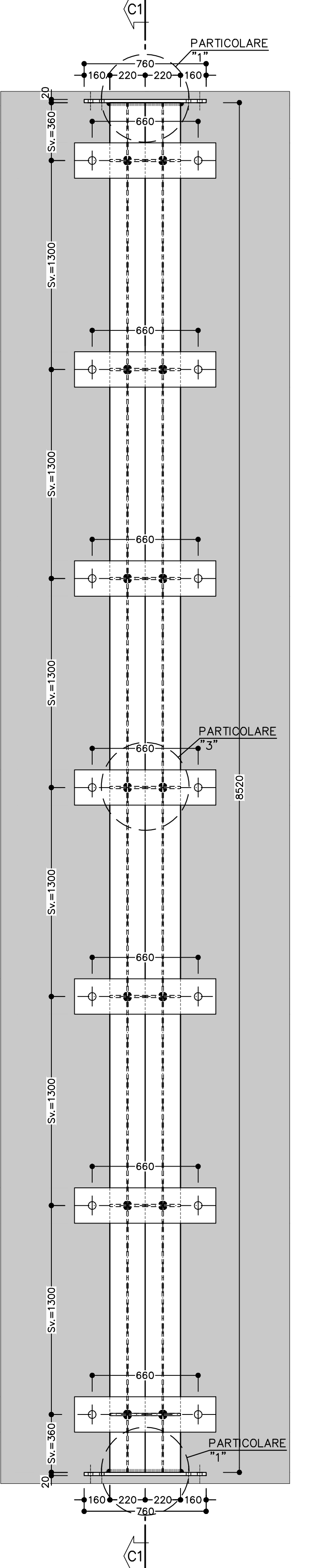
ELEMENTO "3"
SCALA 1:20



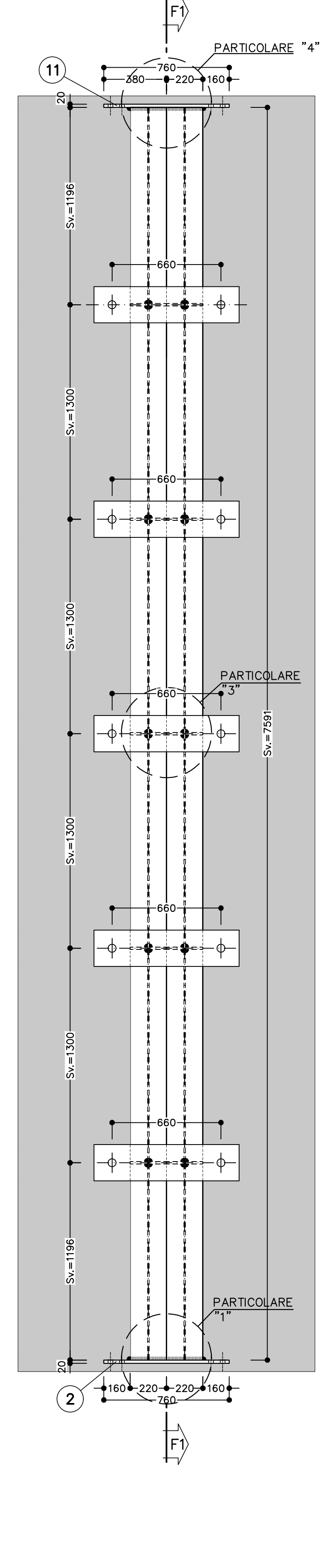
ELEMENTO "4"
SCALA 1:20



SCHEMA APPOGGI
SCALA 1:20



SCHEMA APPOGGI
SCALA 1:20



ELEMENTO "5"
SCALA 1:20

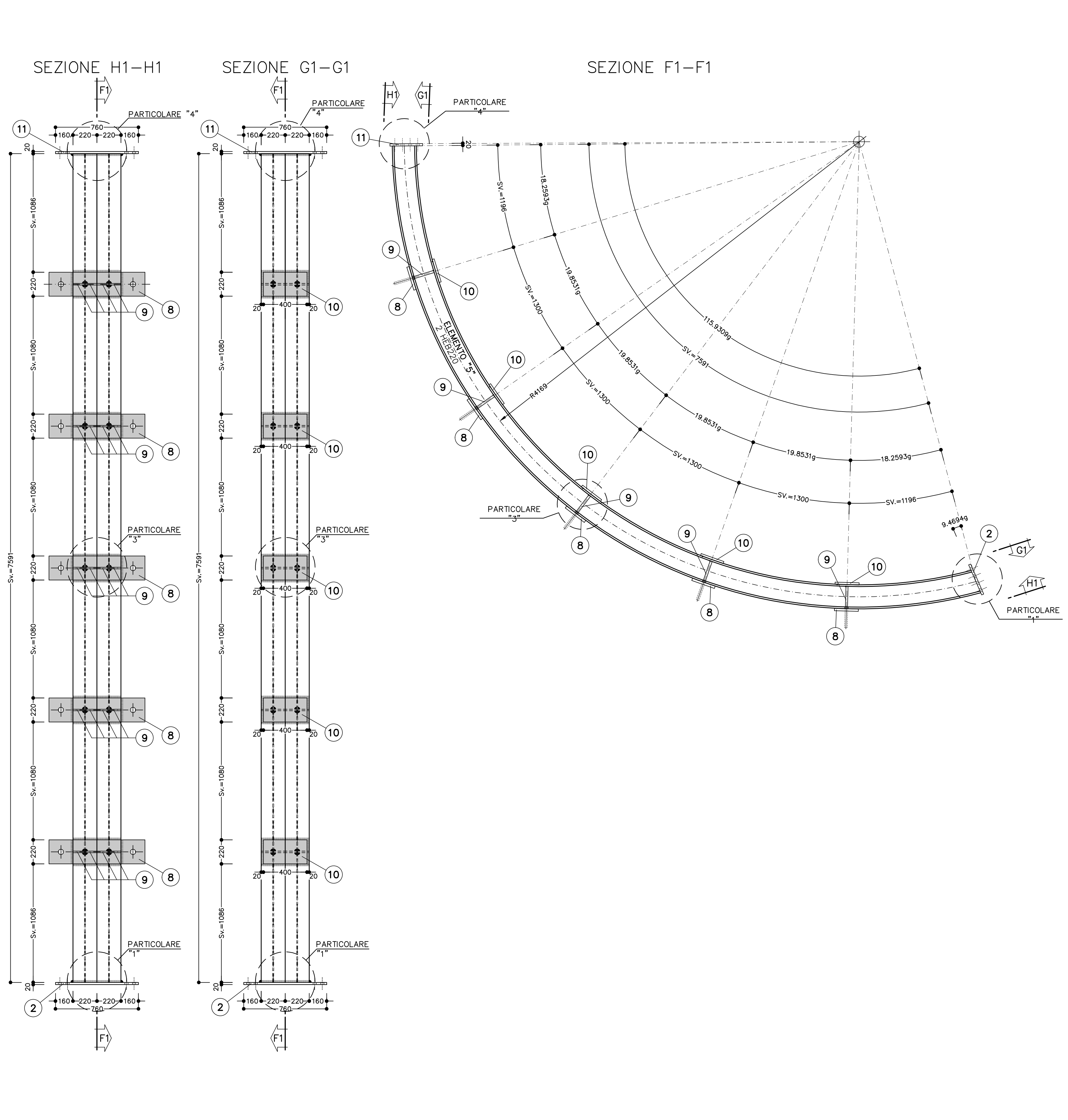


TABELLA MATERIALI	
ACCIAIO	S355 o superiore
ACCIAIO PASTIGLIE	S355 o superiore
BULLONI	CLASSE 8.8
RESINA	HT-RE 500 o equivalente
TIPO	CORDONE D'ANGOLO A SINGOLA PASSATA
SALDATURE	(SALVO DOVE DIVERSAMENTE INDICATO)
TIPO	
DIMENSIONI	
STRUTTURE PRIMARIE	S1 ≥ S2 Z = 0.8xS2
STRUTTURE SECONDARIE	S1 ≥ S2 Z = 0.5xS2
PROFILI UNIONE CATERINE	Z = 4.0 mm

NOTE:

- PER TUTTO QUANTO NON INDICATO SI FACCIA RIFERIMENTO AL CAPITOLATO OPERE CIVILI
- ELABORATO DI RIFERIMENTO: "OPERE DI LINEA-CARATTERISTICHE DEI MATERIALI E NOTE" (cod.IGS1-00-E-CV-TT-000000-002)

NOTE	
- LE MISURE SONO ESPRESSE IN MILLIMETRI	
- PER LE TOLLERANZE DI COSTRUZIONE VEDI RELAZIONE TECNICA	
- EVENTUALI DIFFERENZE TRA LE MISURE TOTALI E LE SOMMATORIE DELLE MISURE PARZIALI SONO DOVUTE AGLI ARROTONDAMENTI AUTOMATICI DI AUTOCAD	

LEGENDA

P.F. = PIANO DEL FERRO

COMMITTENTE: **RFI**
ALTA SORVEGLIANZA: **ITALFERR**

GENERAL CONTRACTOR: **CO.CIV**

INFRASTRUTTURE FERROVIARIE STRATEGICHE DEFINITE DALLA LEGGE OBIETTIVO N.443/01
TRATTA A.V.A.C. TERZO VALICO DEI GIOVI
PROGETTO ESECUTIVO

Galleria Naturale di Valico Binario Dispari da PK 17+790.03 a PK 19+700.00
Nicchia LC
Telaio reggicontri Tav. 12

COMMISSIONE	LOTTO	FASE	EMTE	TIPO DOC.	OPERAZIONE/DISCIPLINA	PROGR.	REV.
IG51	03	E	CV	BZ	GN1S1X	007	B

Rev.	Descrizione emissione	Redatto	Data	Verificato	Data	Progettista	Data	IL PROGETTISTA
A00	Emissione per RRM	ROCCASOL	02/03/2021	ROCCASOL	04/03/2021	A. Manfellotto	06/03/2021	
B00	Revisione per VAR08	ROCCASOL	08/12/2021	ROCCASOL	08/12/2021	P. Costa Marini	10/12/2021	

Nome File: C:\1-01-CV-02-015-19-07-00
CUP: F49H06000000000