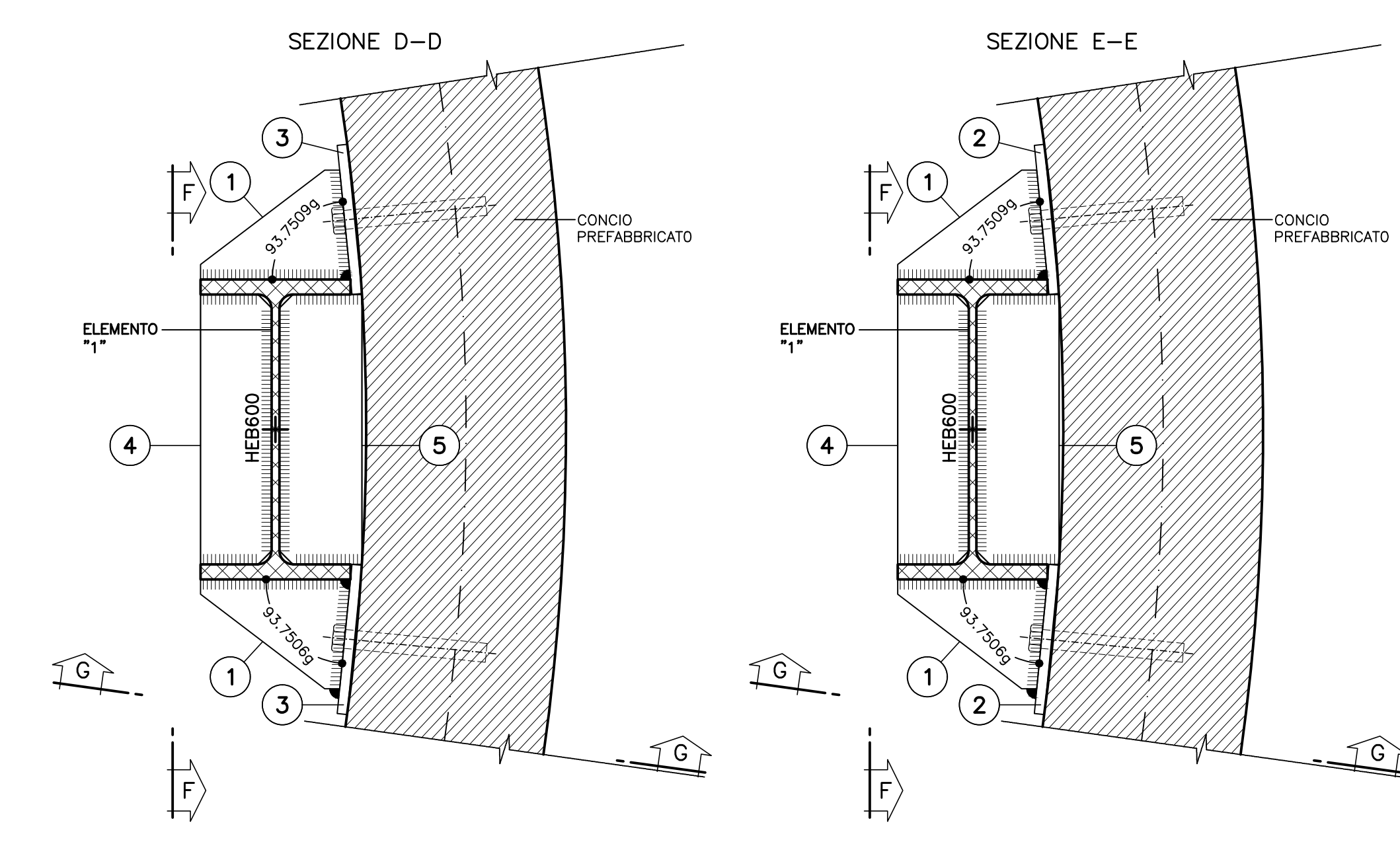
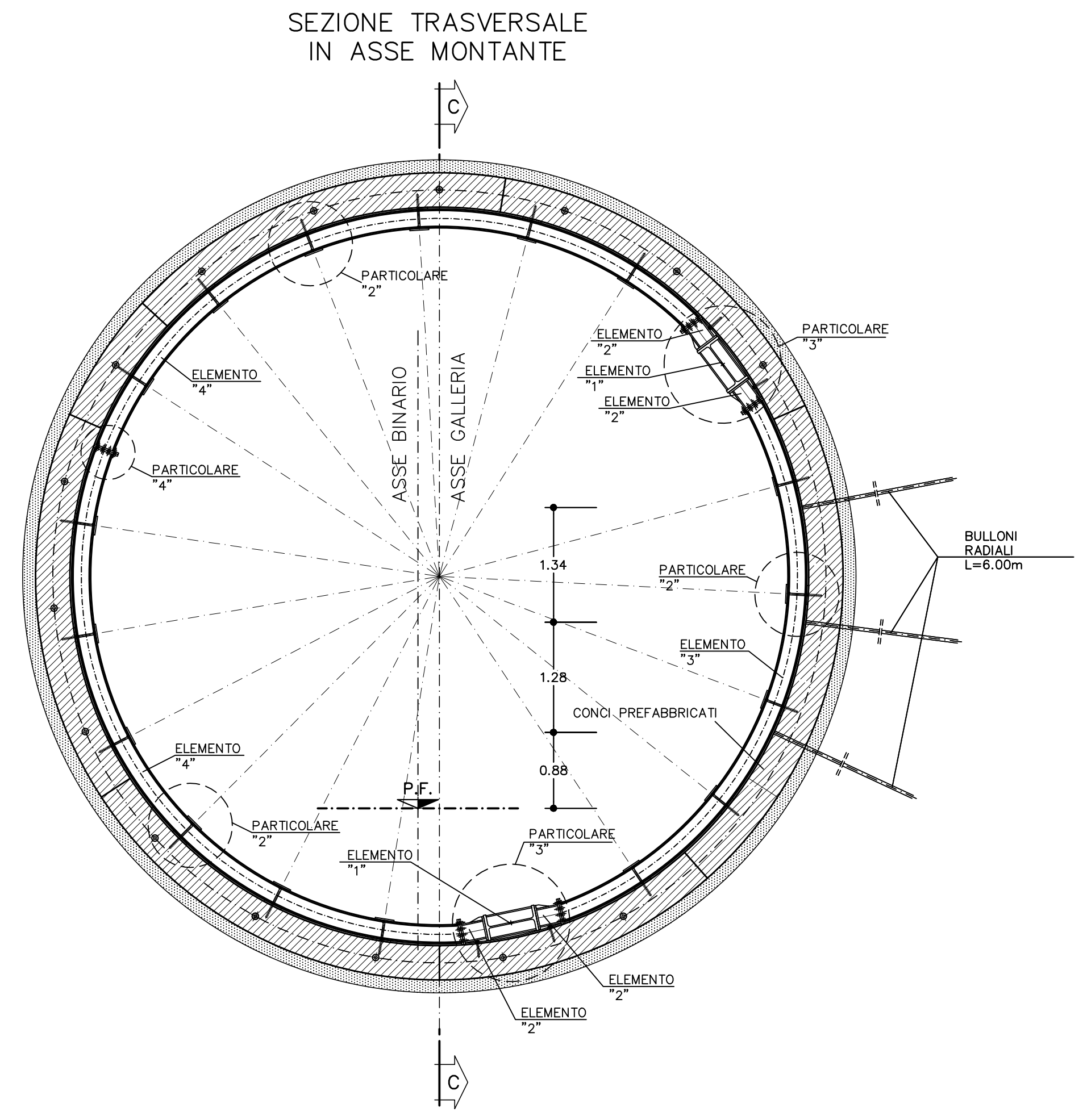


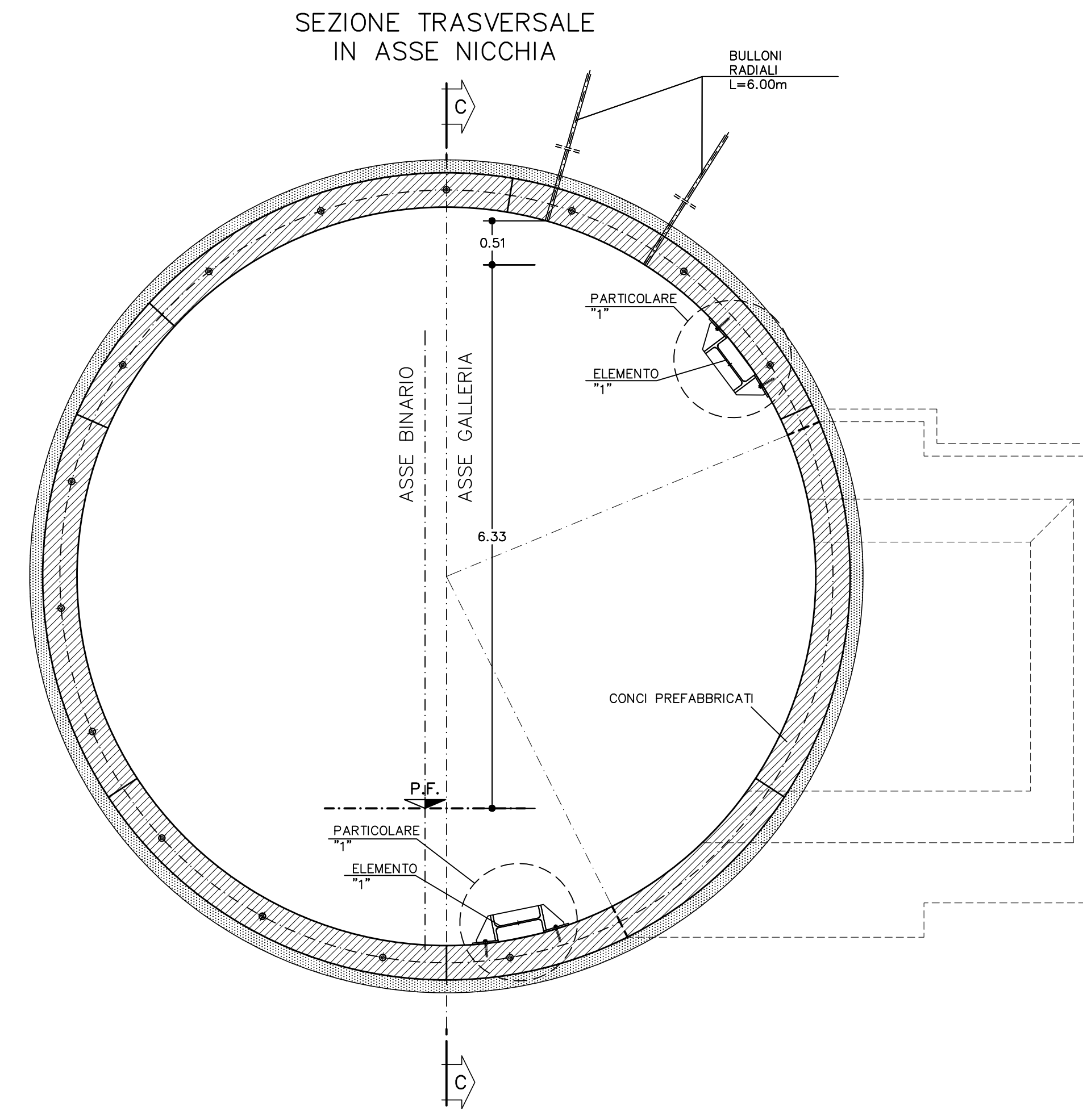
PARTICOLARE "1"
SCALA 1:10



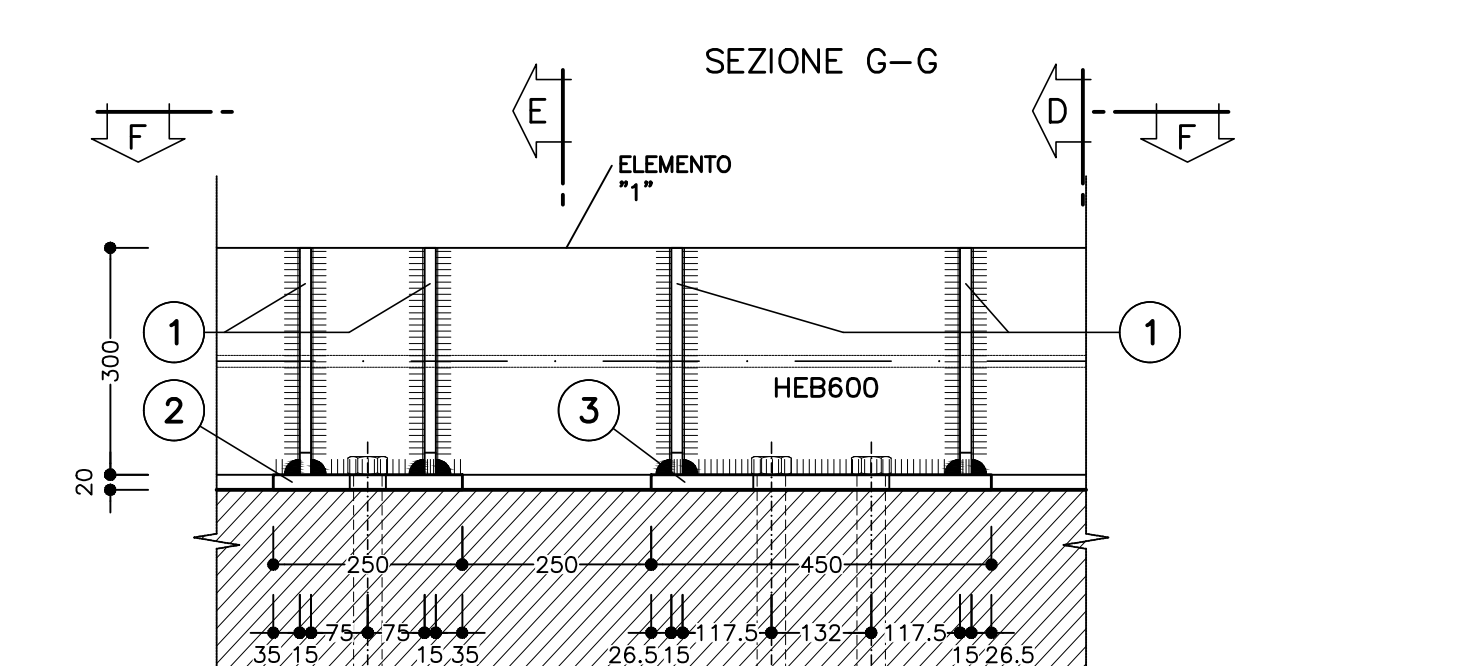
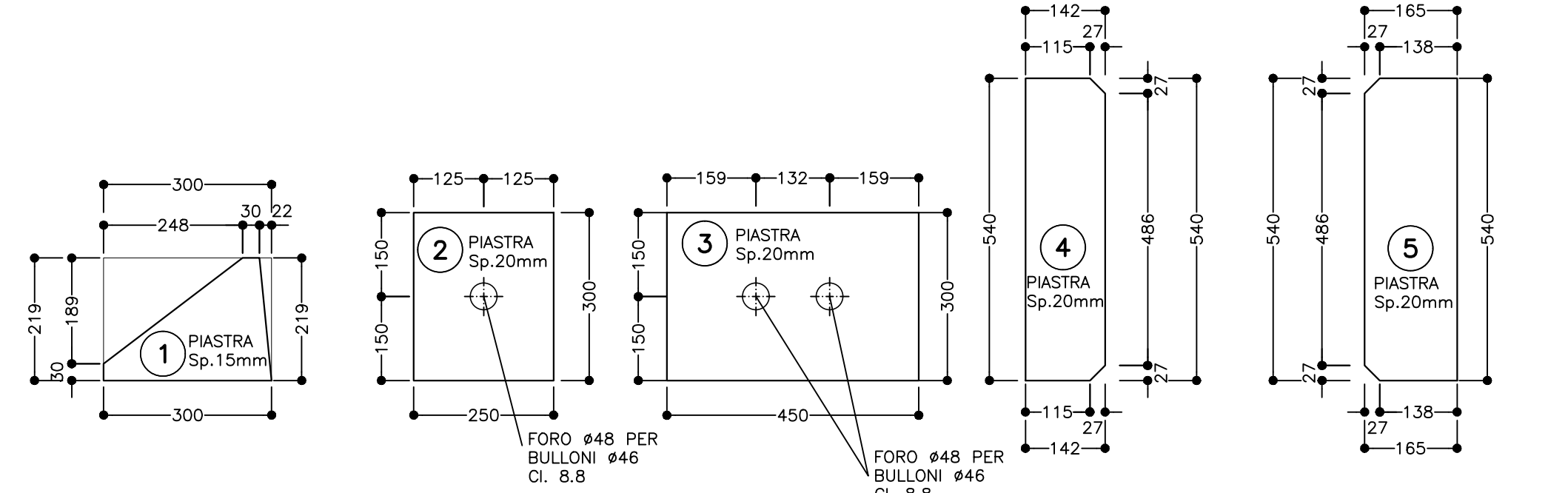
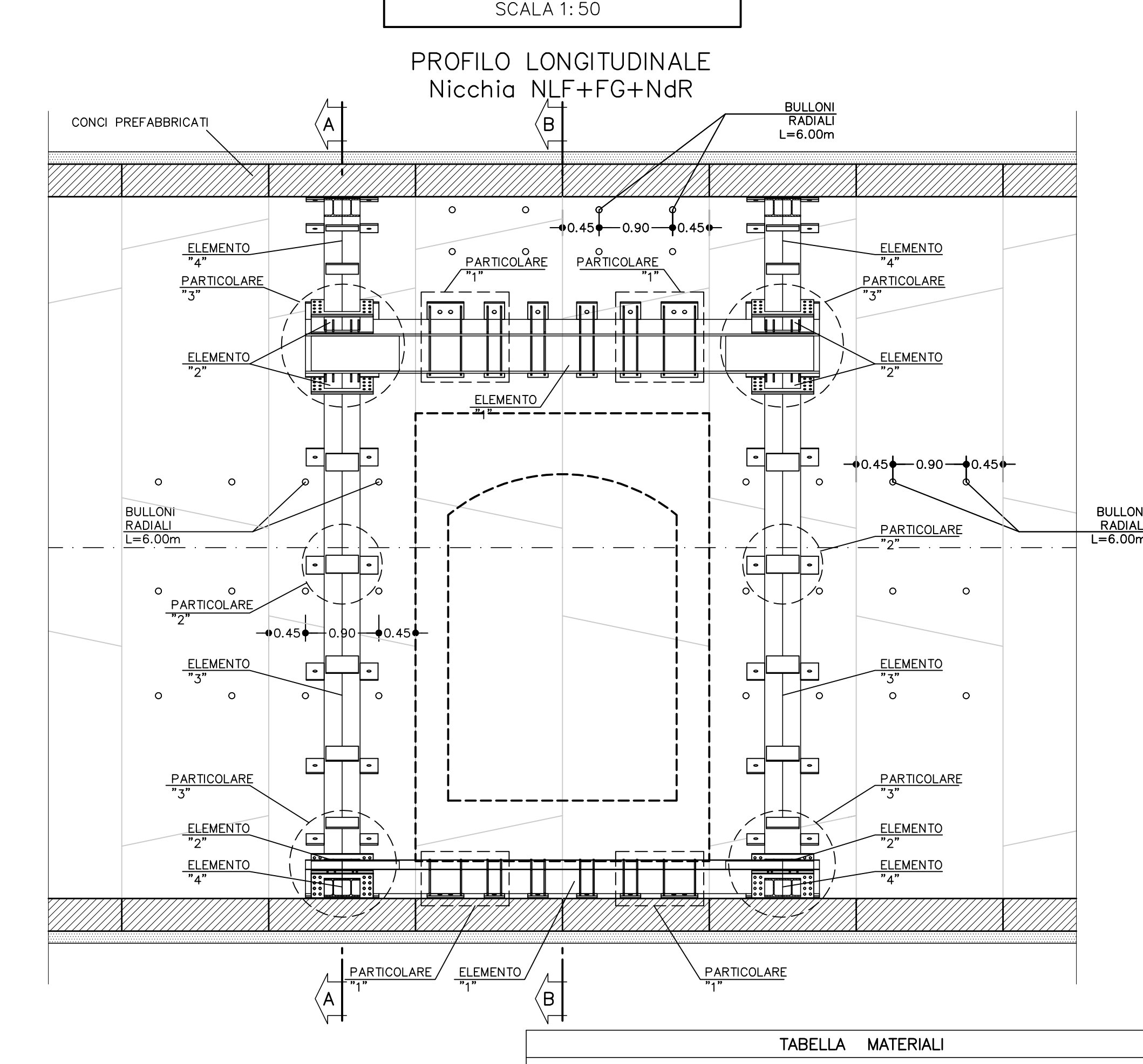
SEZIONE A-A
SCALA 1:50



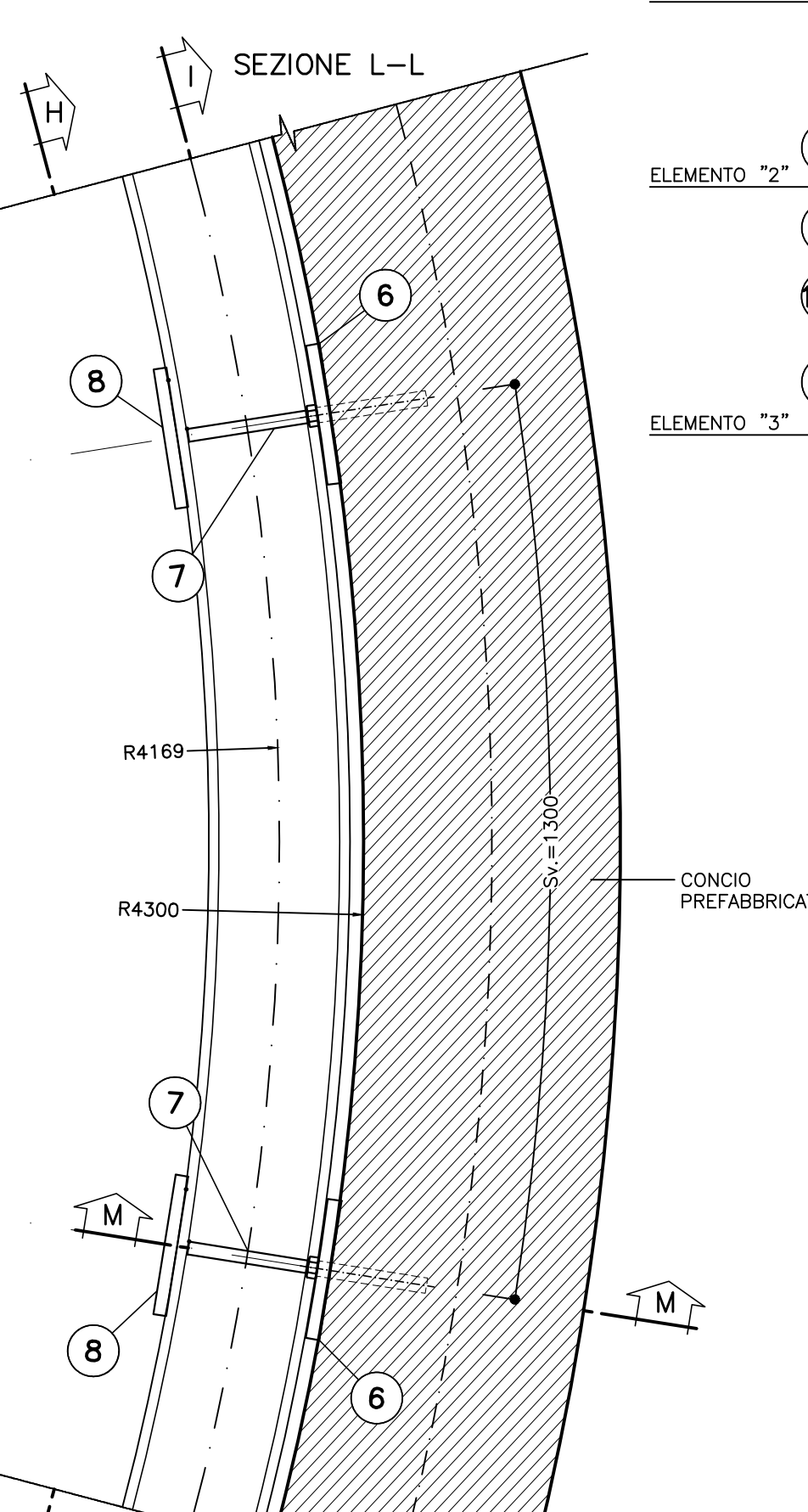
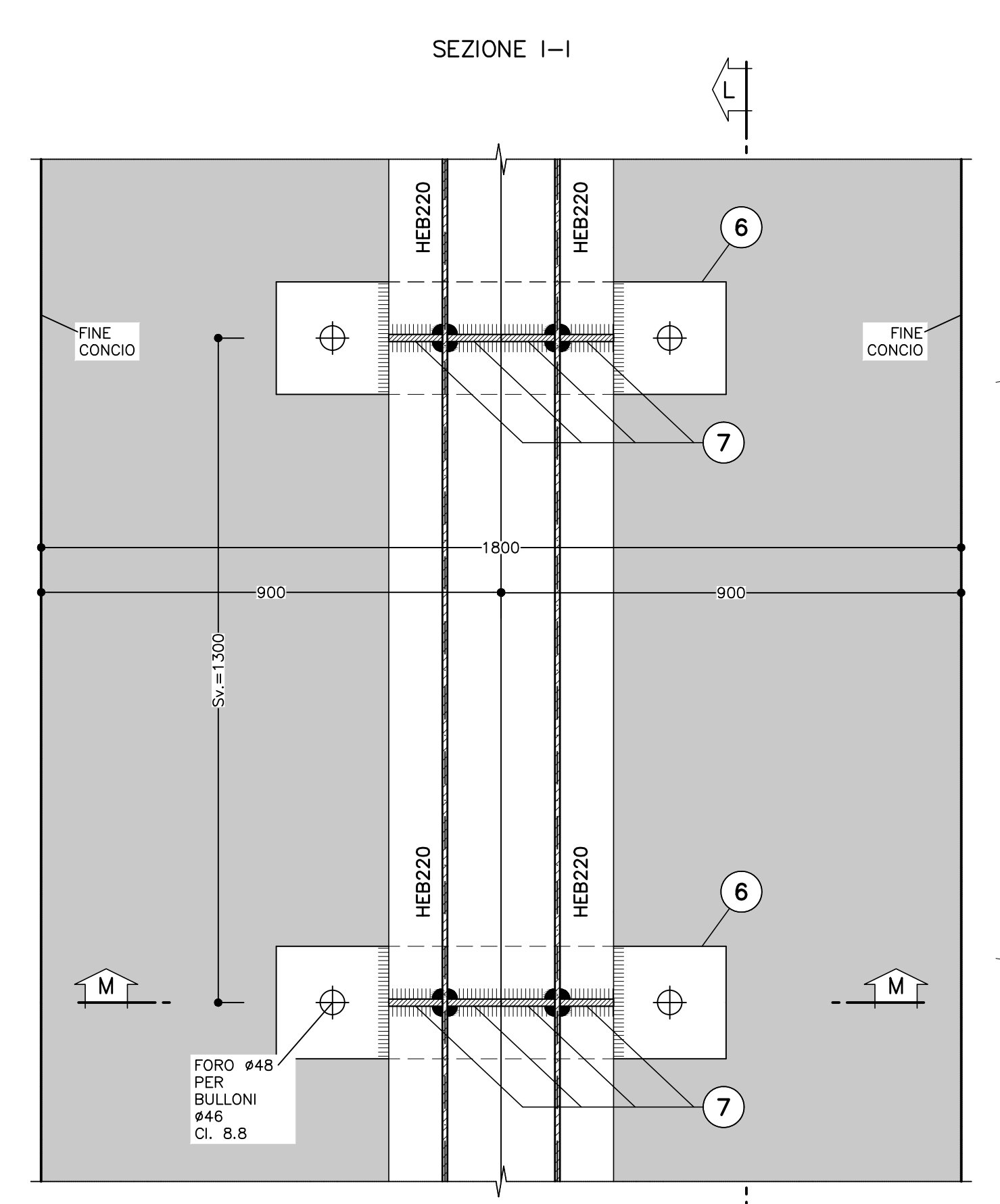
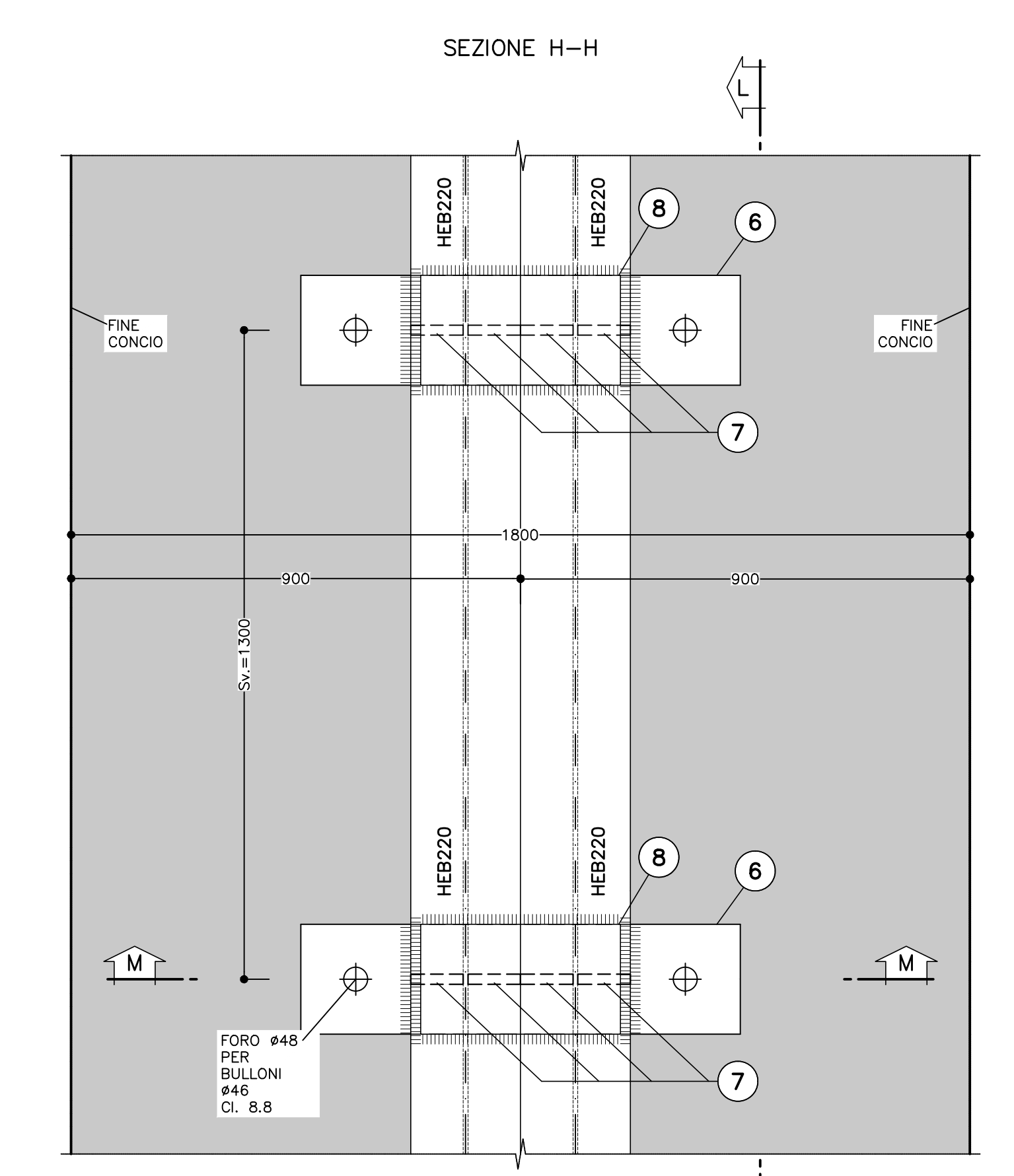
SEZIONE B-B
SCALA 1:50



SEZIONE C-C
SCALA 1:50



PARTICOLARE "2"
SCALA 1:10



PARTICOLARE "3"
SCALA 1:10

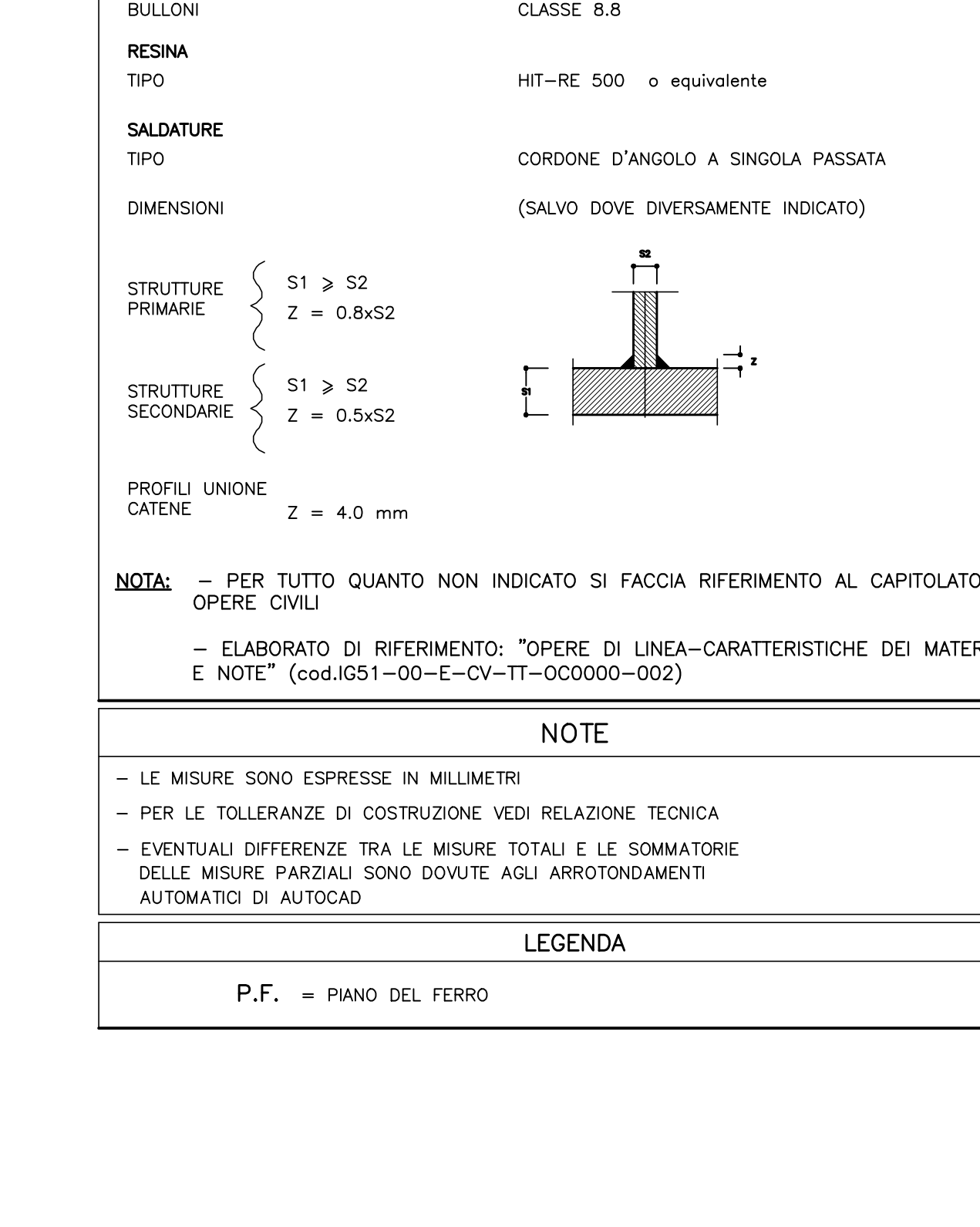
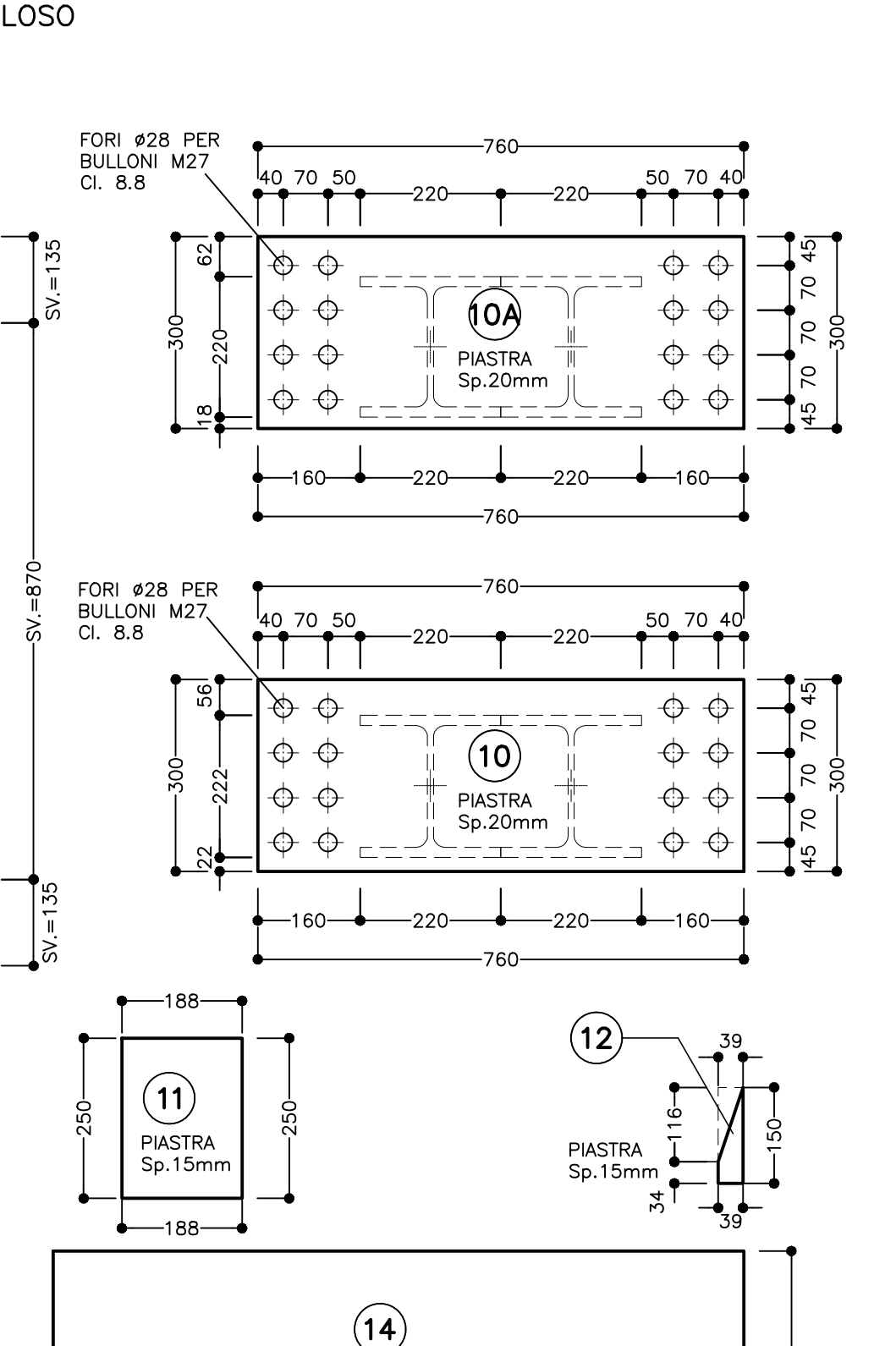
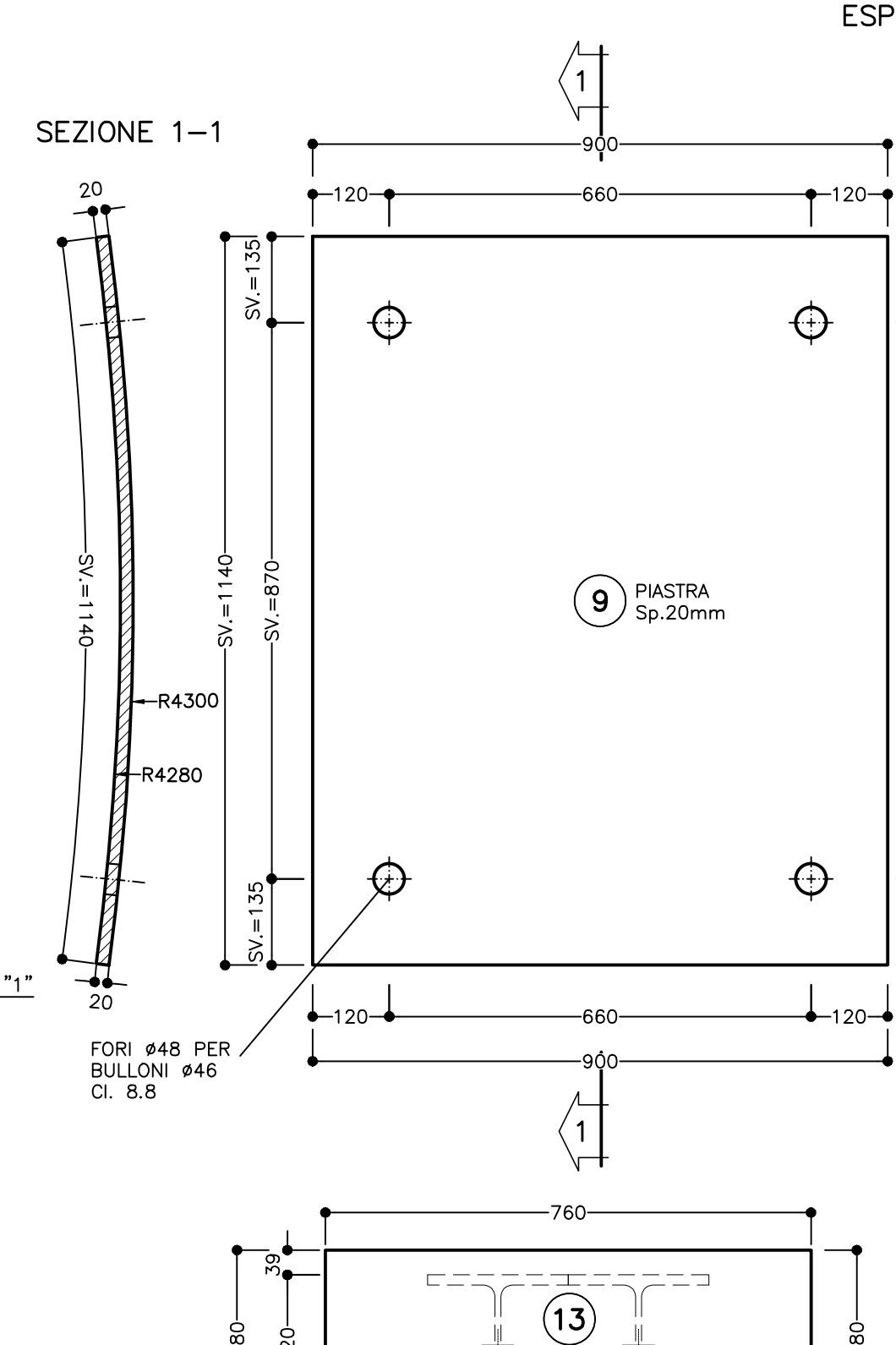
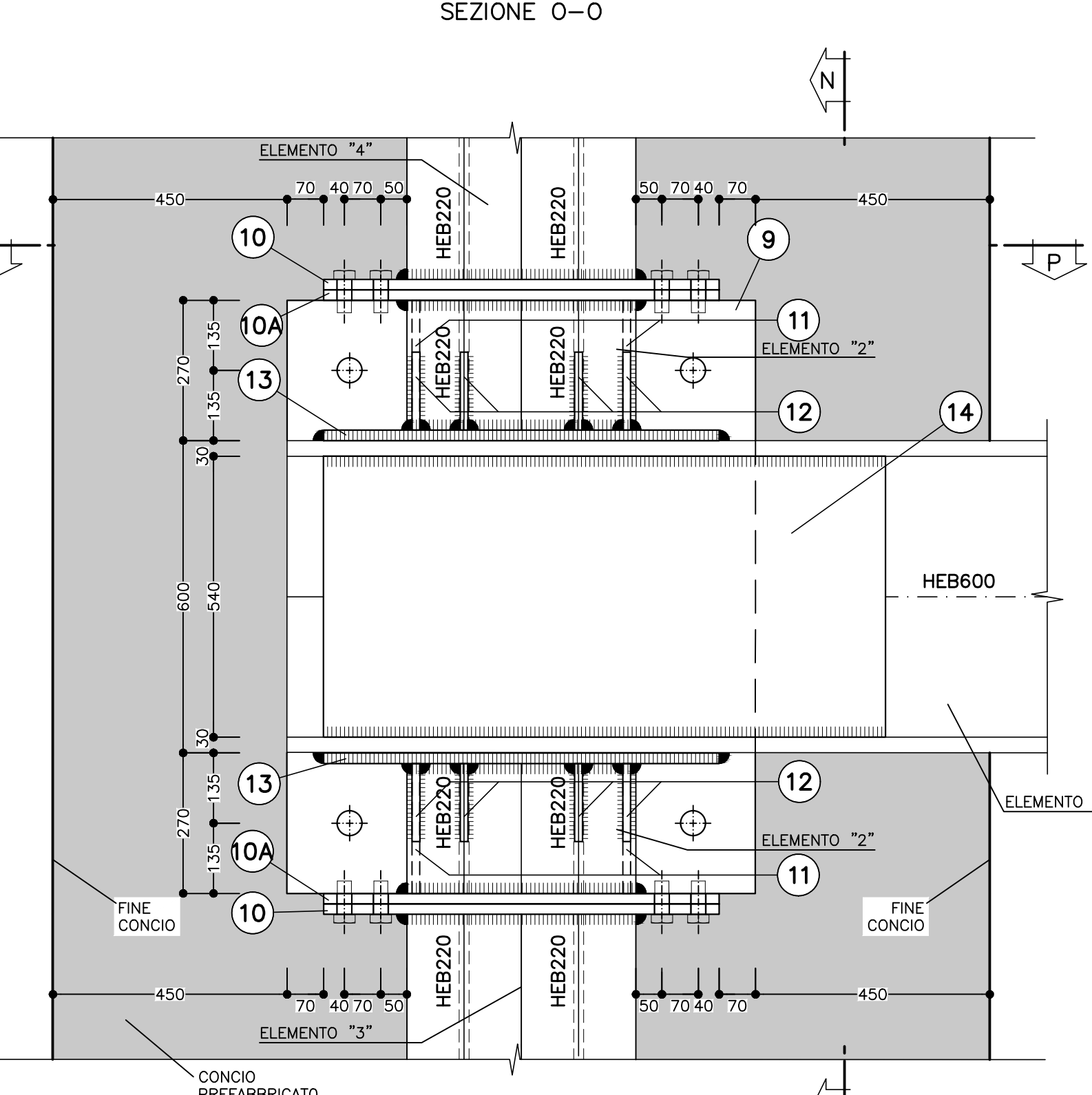
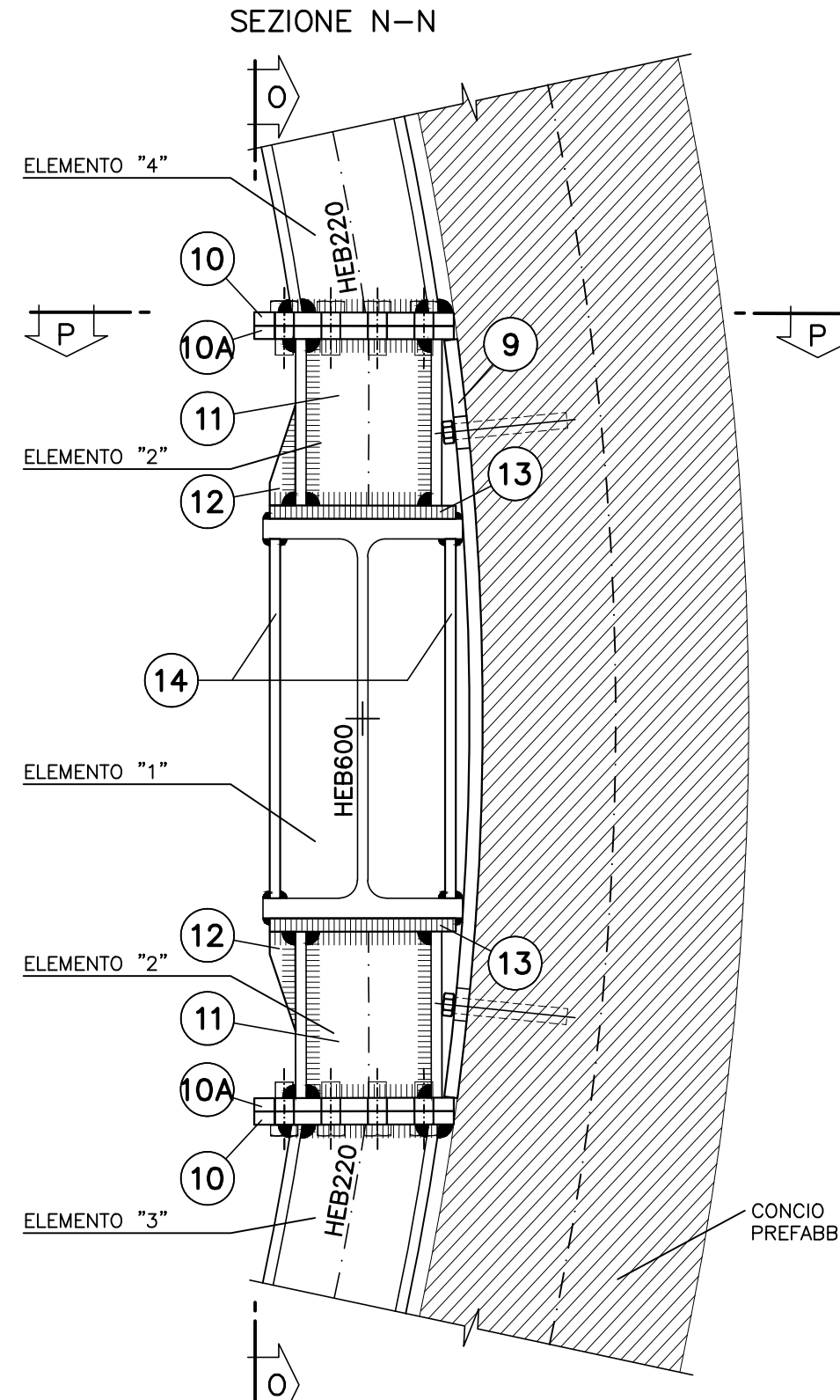


TABELLA MATERIALI

BULLONI RADIALI	TIPO ARCO R.B.S. R38 O EQUIVALENTE	S355
	$L = 440 \text{ mm}$	
	$L_{eff} = 360 \text{ mm}$	
ACCIAIO		
ACCIAIO PROFILATI		S355 o superiore
ACCIAIO PIASTRE		S355 o superiore
BULLONI		CLASSE 8.8
RESINA		
TIPO		HT-RE 500 o equivalente
SALDATURE		
TIPO		CORDENE D'ANGOLO A SINGOLA PASSATA
DIMENSIONI		(SALVO DOVE DIVERSAMENTE INDICATO)
STRUTTURE PRIMARIE	$S1 \geq S2$	$Z = 0.8 \cdot S2$
STRUTTURE SECONDARIE	$S1 \geq S2$	$Z = 0.5 \cdot S2$
PROFILI UNIONE CATERE		$Z = 4.0 \text{ mm}$

NOTE:

- PER TUTTO QUANTO NON INDICATO SI FACCIÀ RIFERIMENTO AL CAPITOLATO OPERE CIVILI
- ELABORATO DI RIFERIMENTO: "OPERE DI LINEA - CARATTERISTICHE DEI MATERIALI E NOTE" (cod.IG51-00-E-CV-IT-00000-002)

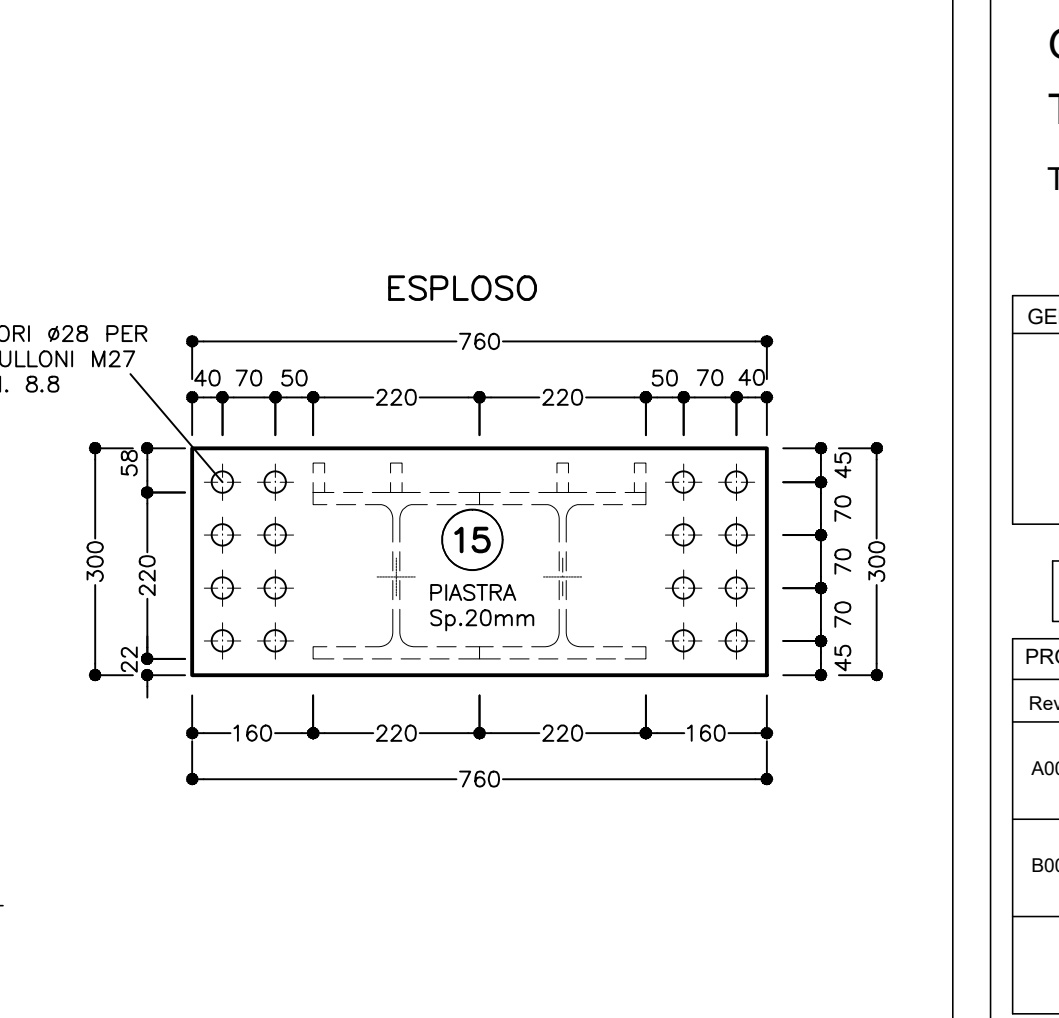
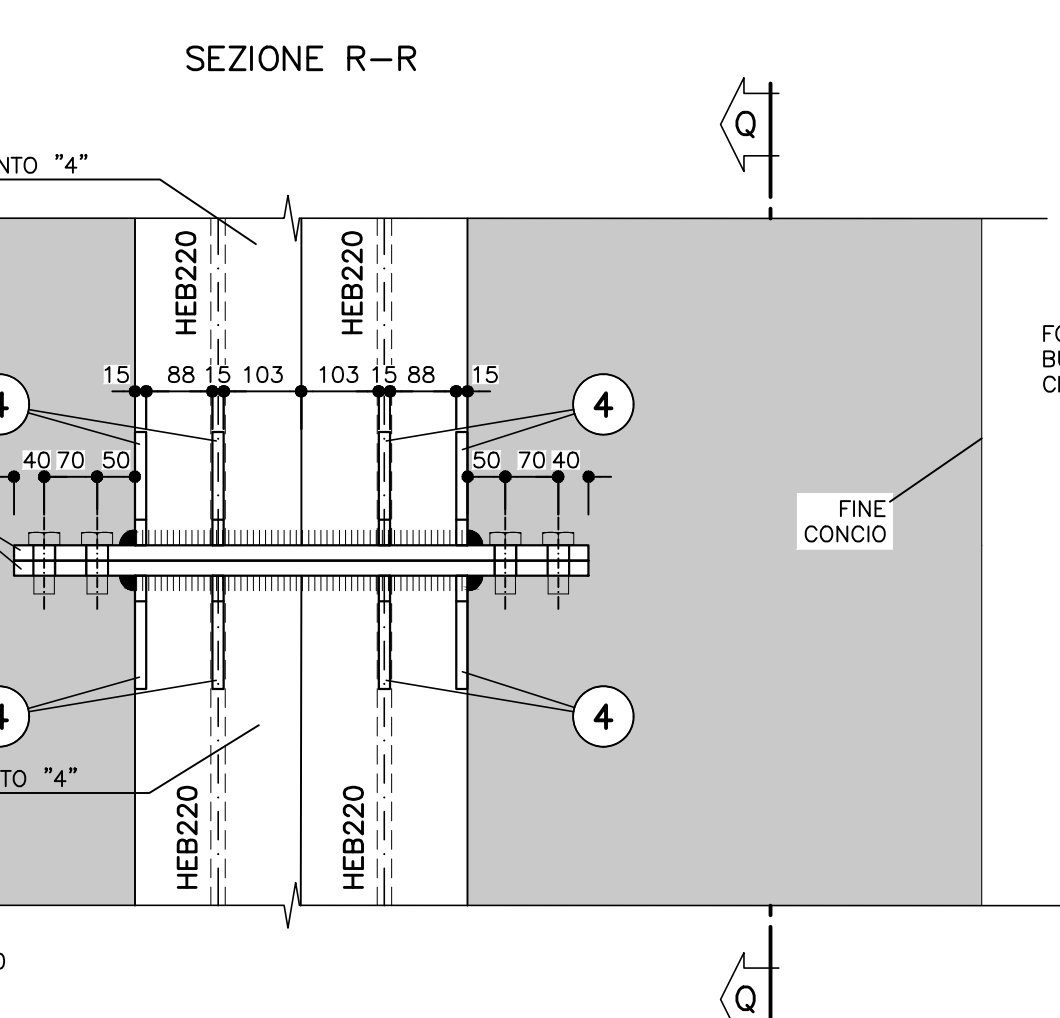
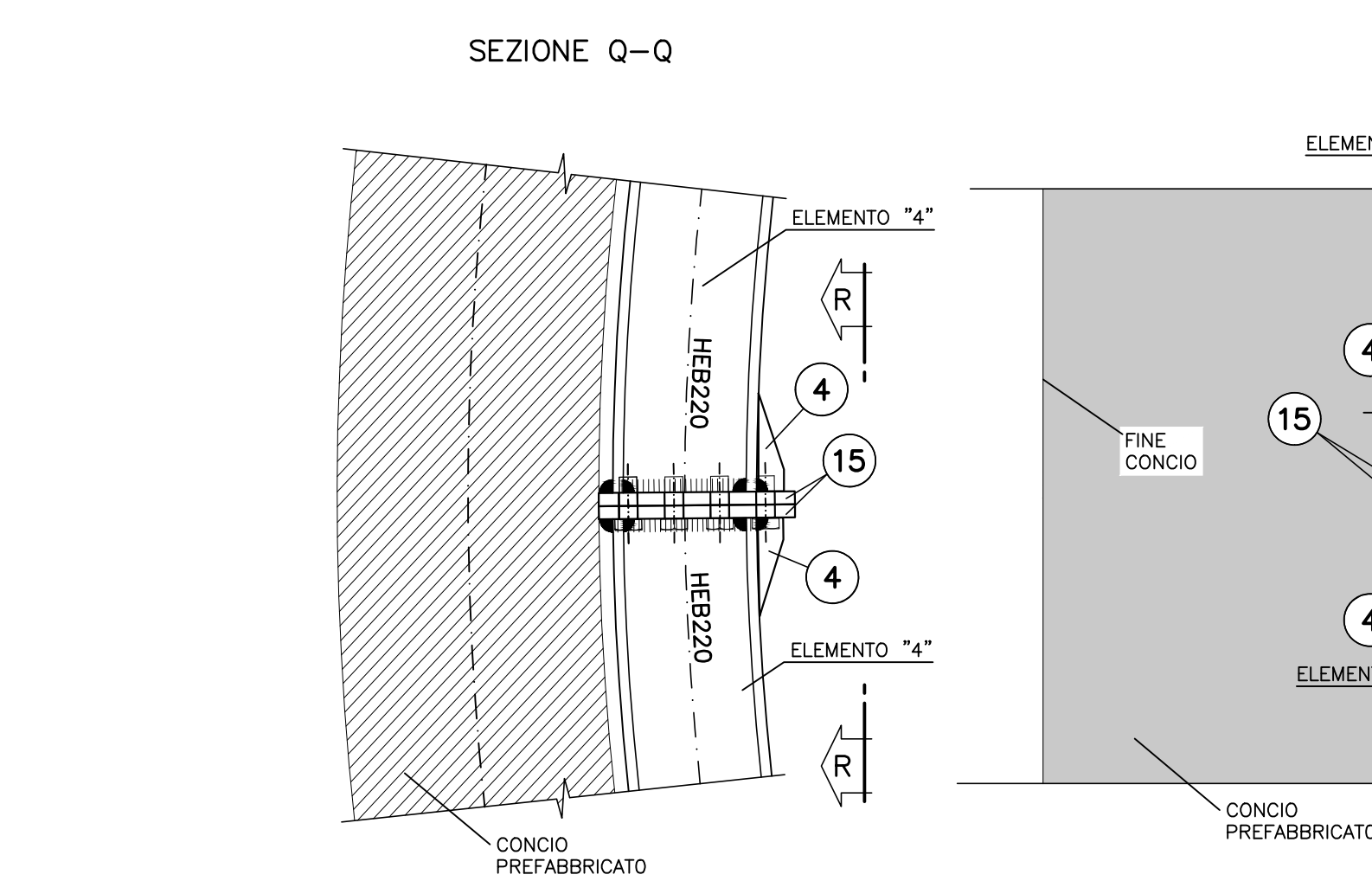
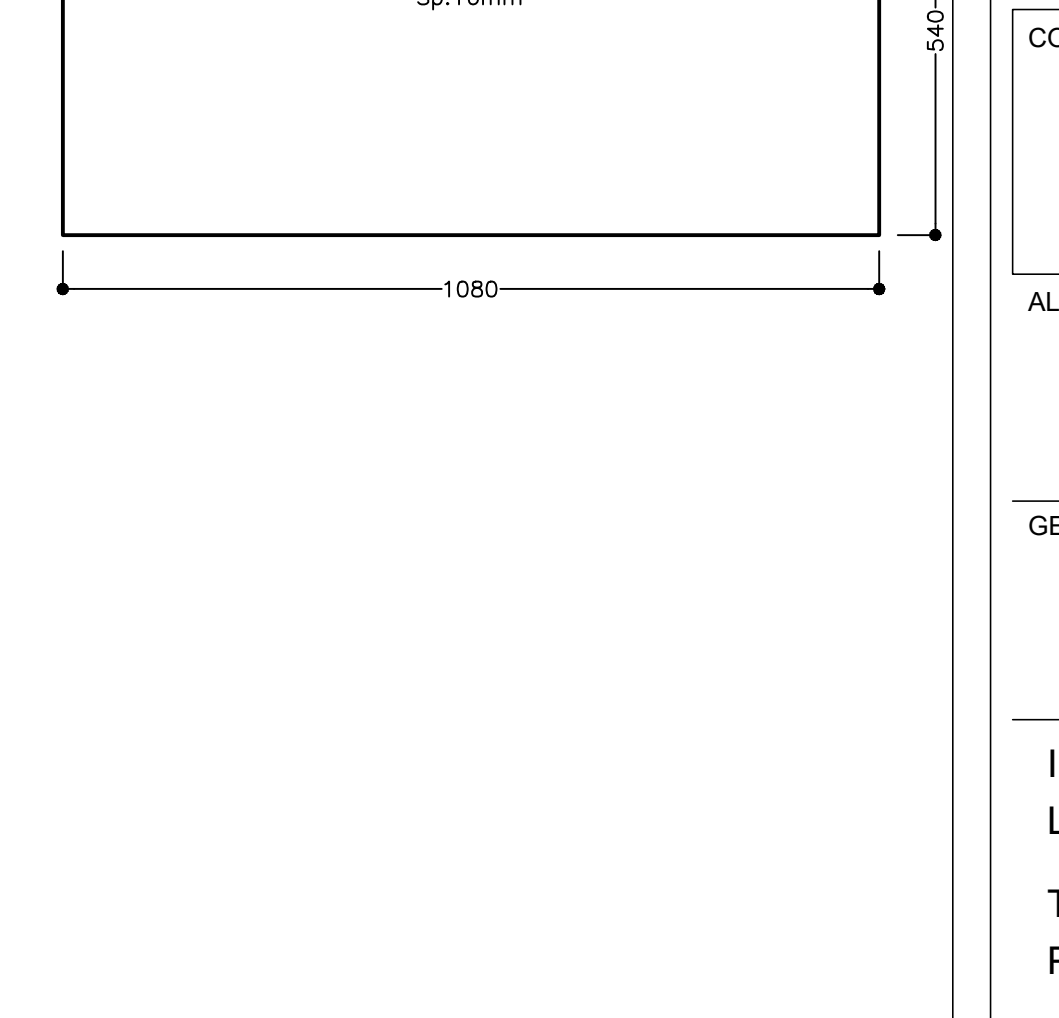
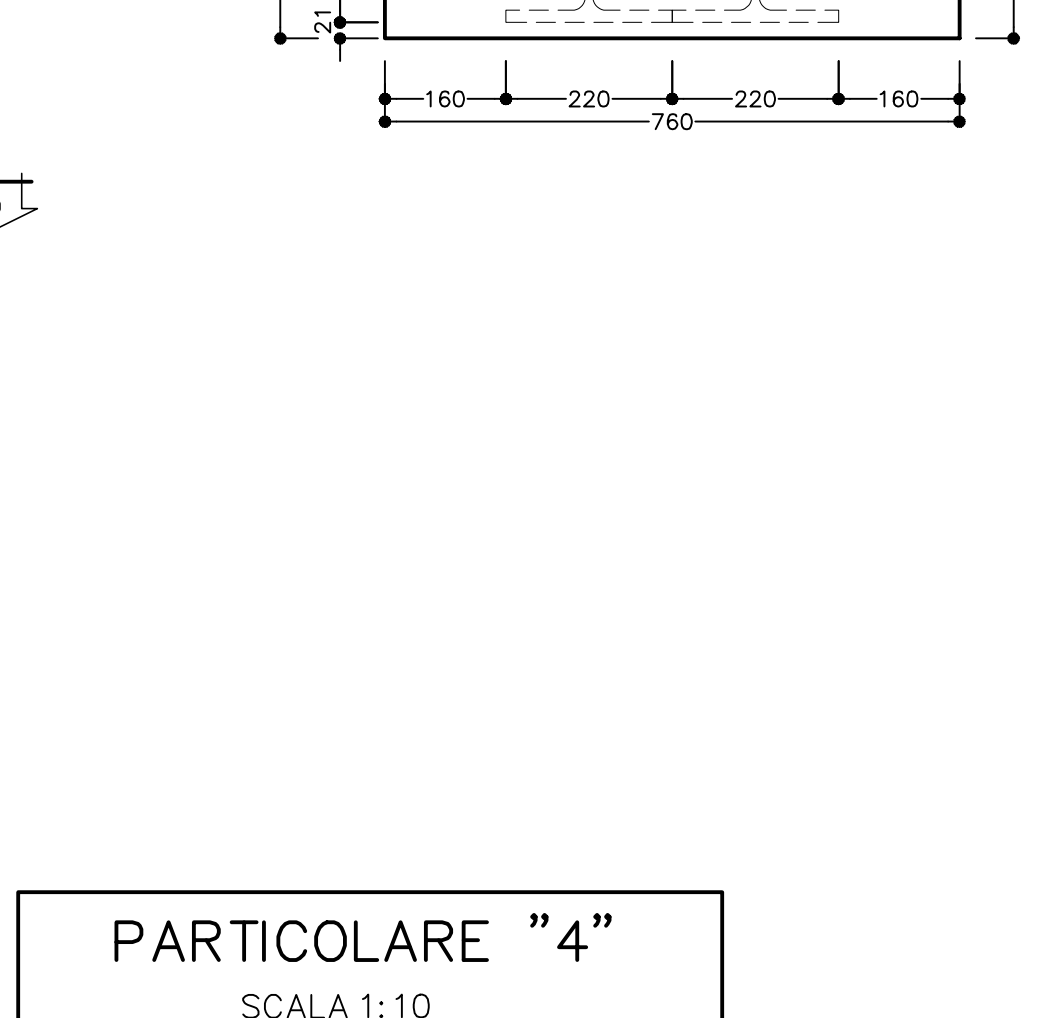
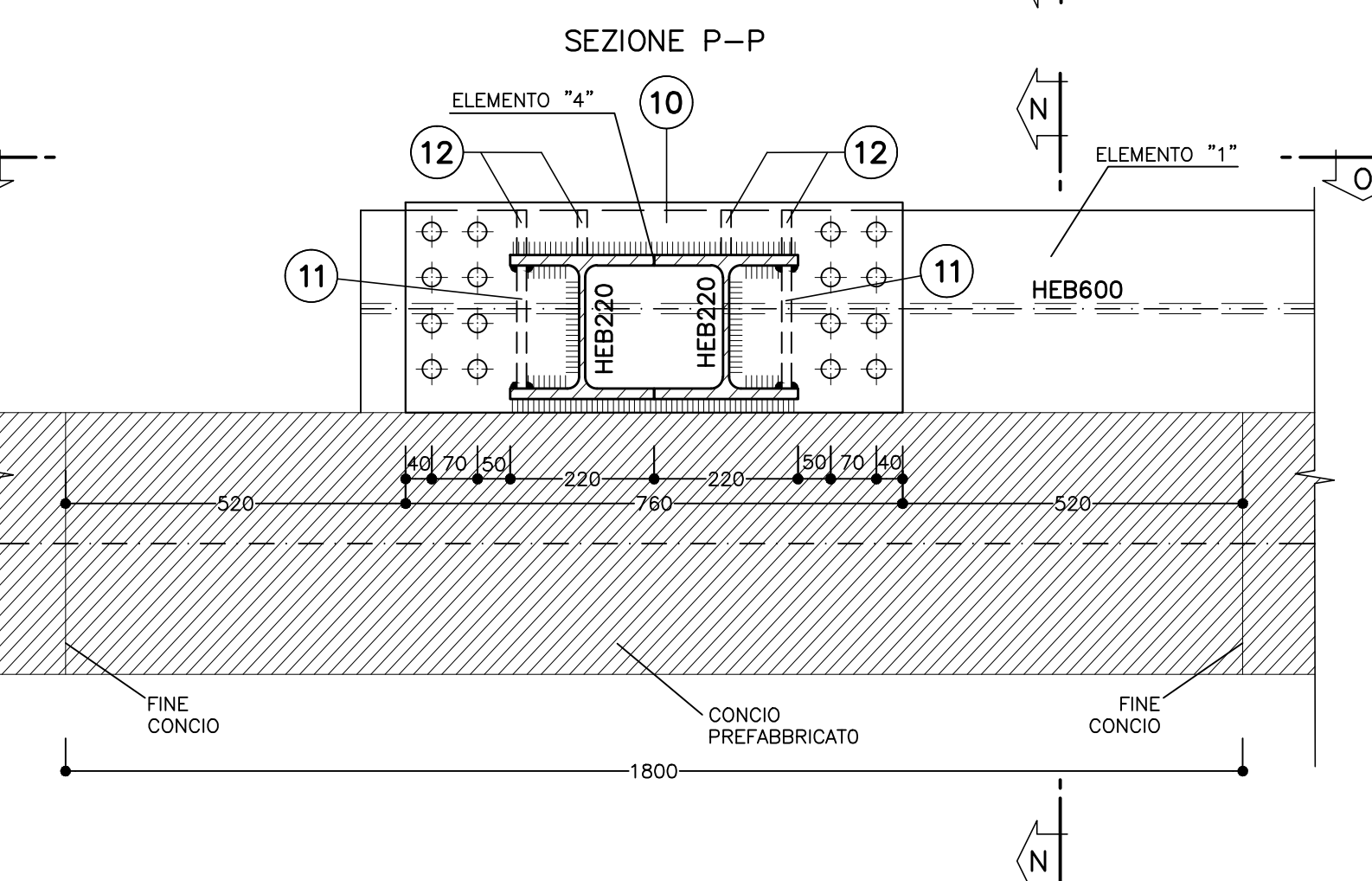
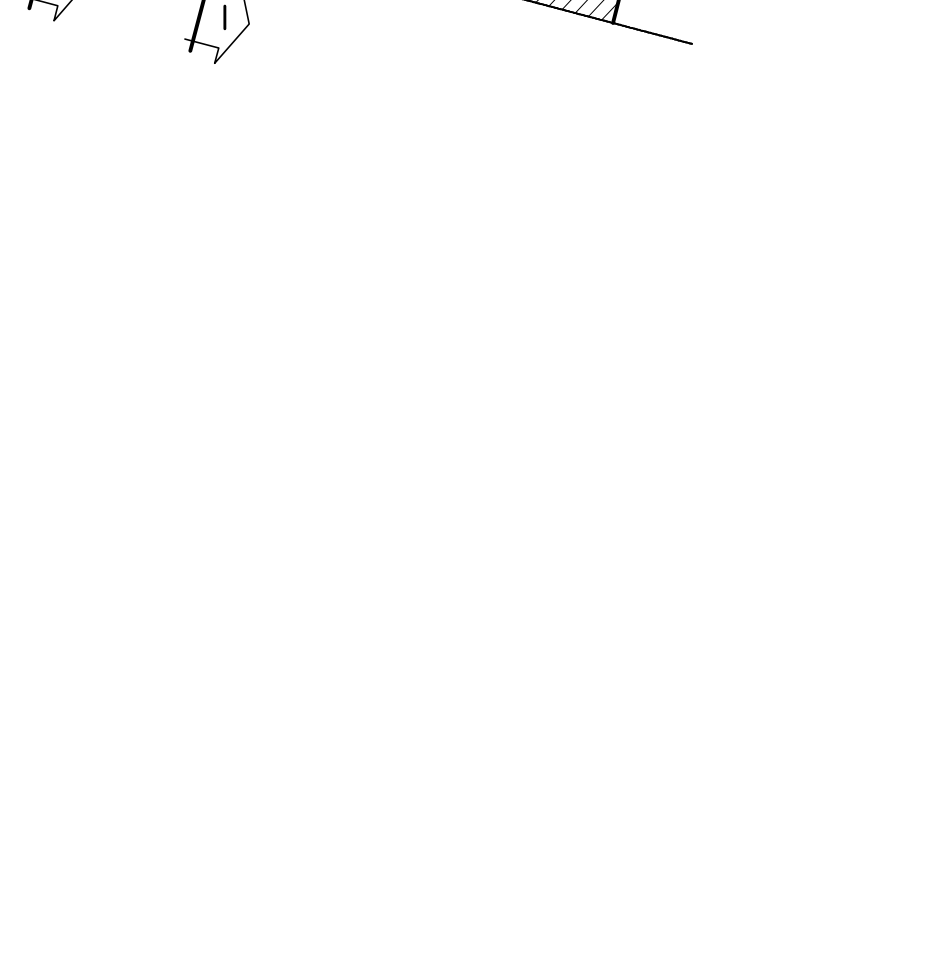
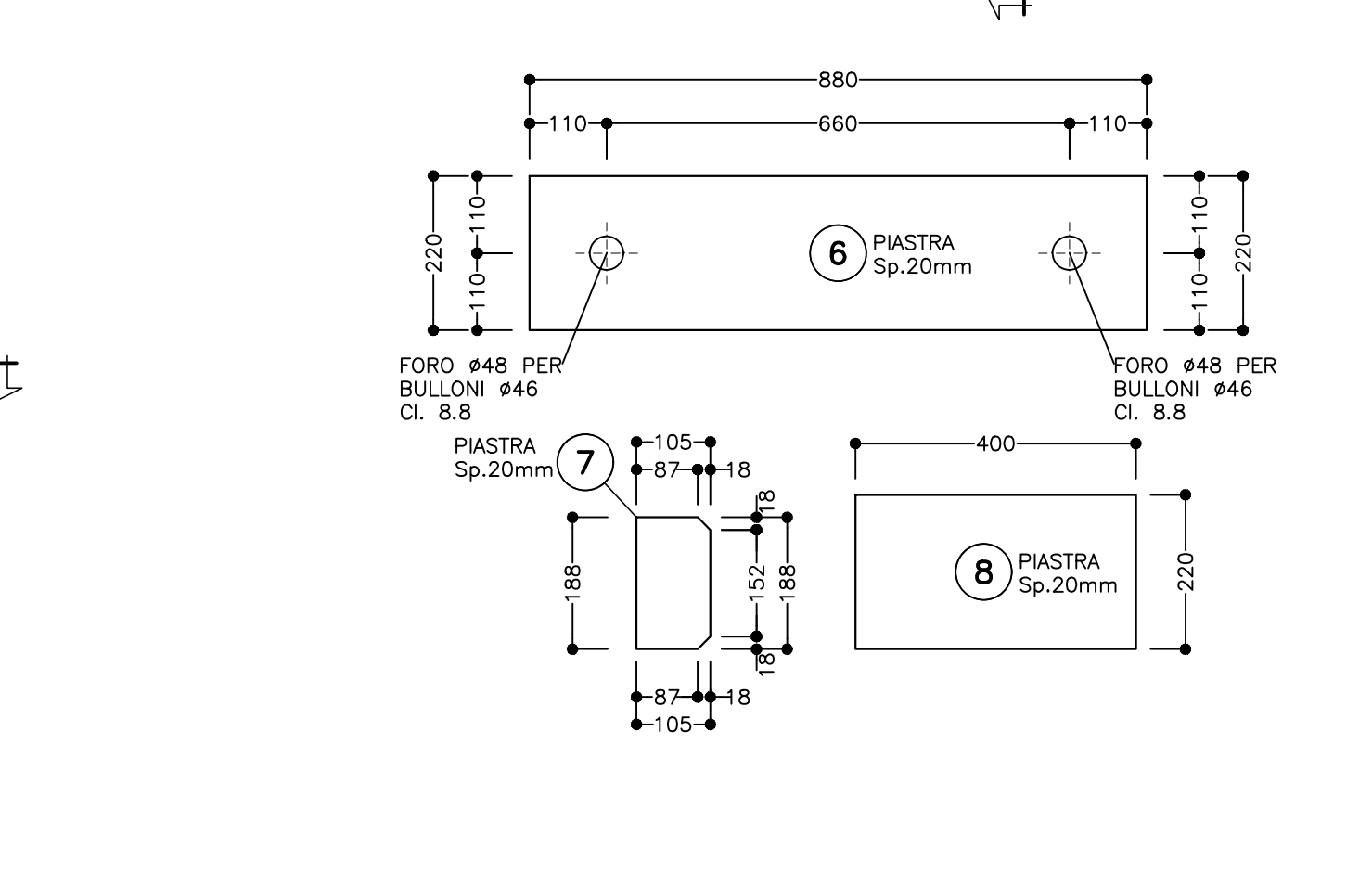
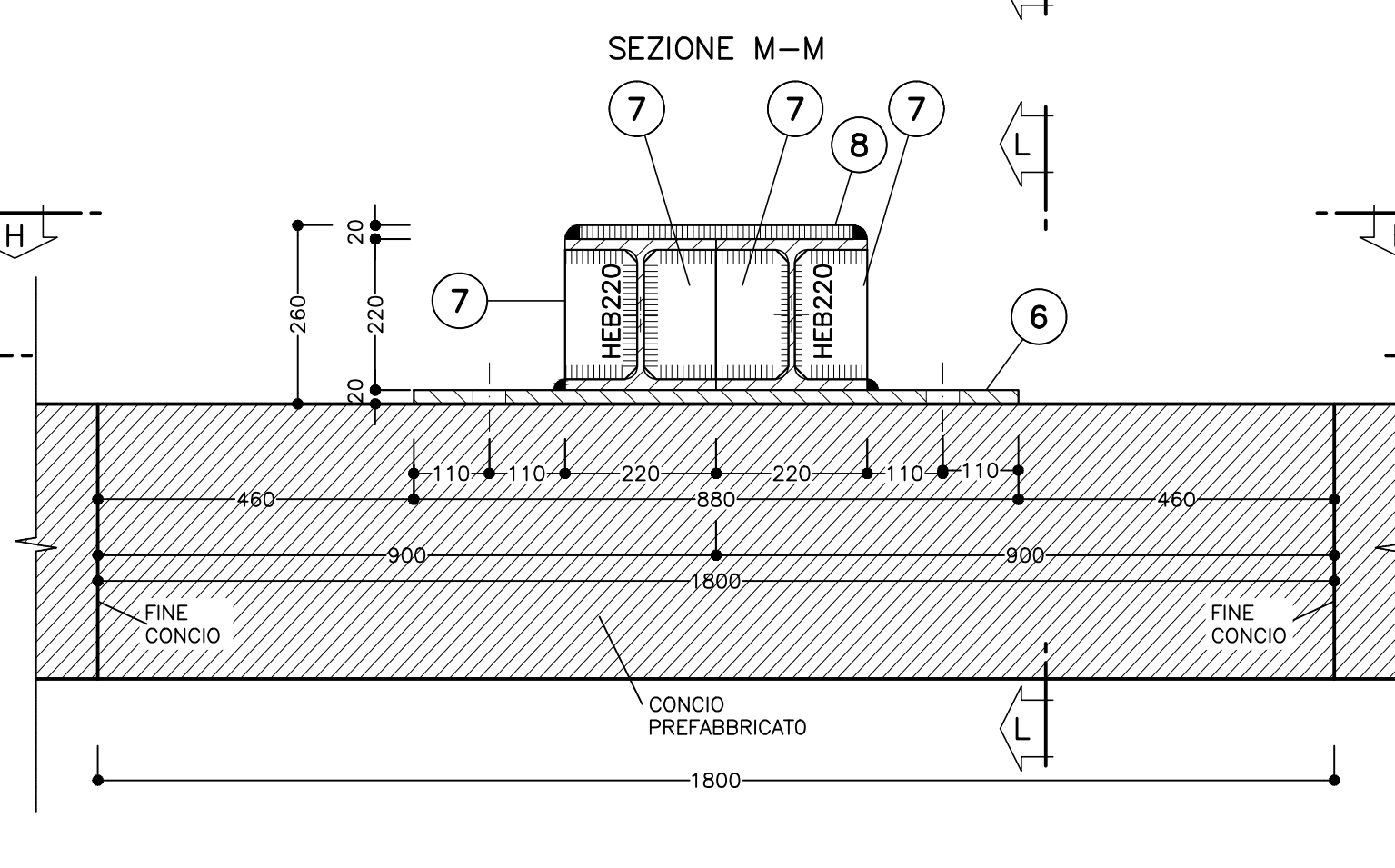
NOTE:

- LE MISURE SONO ESPRESSE IN MILLIMETRI
- PER LE TOLLERANZE DI COSTRUZIONE VEDI RELAZIONE TECNICA
- EVENTUALI DIFFERENZE TRA LE MISURE TOTALI E LE SOMMATORIE DELLE MISURE PARZIALI SONO SOGGETTE AGLI ARROTONDAMENTI AUTOMATICI DI AUTOCAD

LEGENDA

P.F. = PIANO DEL FERRO

PARTICOLARE "4"
SCALA 1:10



COMMITTENTE:

ALTA Sorveglianza:

GENERAL CONTRACTOR:

INFRASTRUTTURE FERROVIARIE STRATEGICHE DEFINITE DALLA LEGGE OBIETTIVO N.443/01

TRATTA A.V.A.C. TERZO VALICO DEI GIOVI

PROGETTO ESECUTIVO

Galleria Naturale di Valico Binario Dispari da PK 17+790.03 a PK 19+700.00

Telaio reggicampi tipo 2A

Tav. 1/2

GENERAL CONTRACTOR	DIRETTORE LAVORI	SCALA:
Cociv Ing. F. Piana		1:50
COMMISSIONE	LOTTO	FASE
IG51	03	E
EMITE	TIPO DOC.	OPERAZIONE/CLIPINA
CVI	BZ	GN1S1X
PROGR.	REV.	008
B	B	

Rev.	Descrizione emissione	Redatto	Data	Verificato	Data	Progettista	Data	IL PROGETTISTA
000	Emissione per RM 1031-04-E-CV-08/2015-10-001	R. Rocca	08/10/2015	R. Rocca	08/10/2015	A. Marzetta	08/10/2015	
001	Revisione per VAR09	R. Rocca	08/12/2015	R. Rocca	08/12/2015	P. Costa Marini	08/12/2015	

In. Etab.

Nome File: C:\01-01-CV-08/2015-10-001-000
Cup: FA194000000000