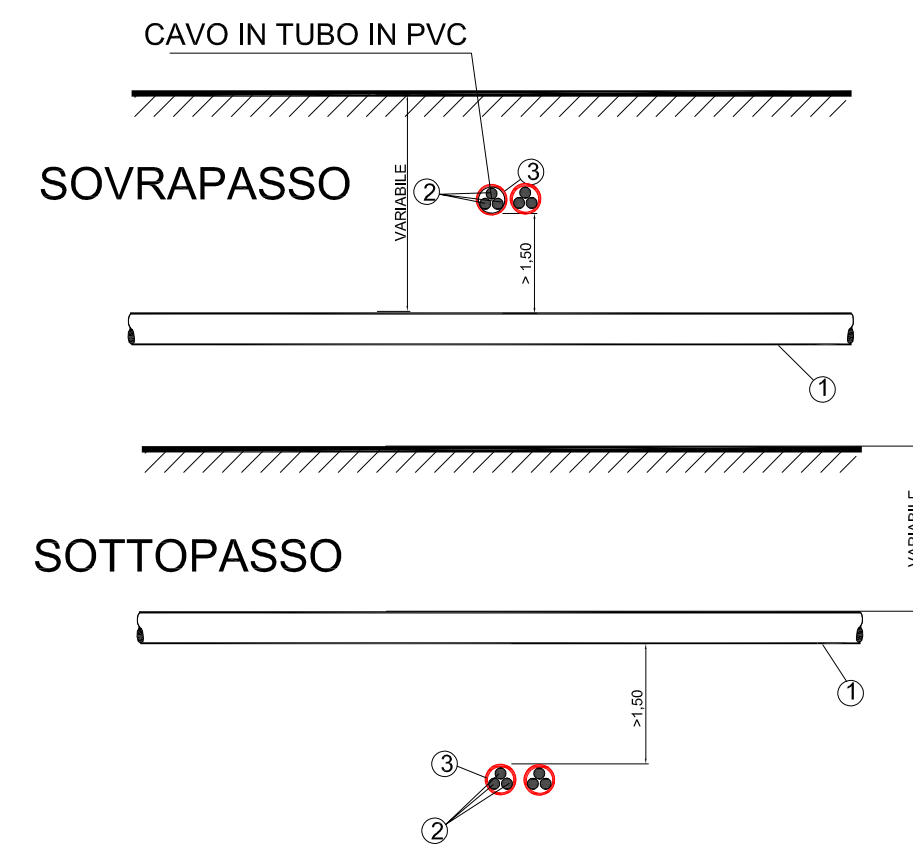
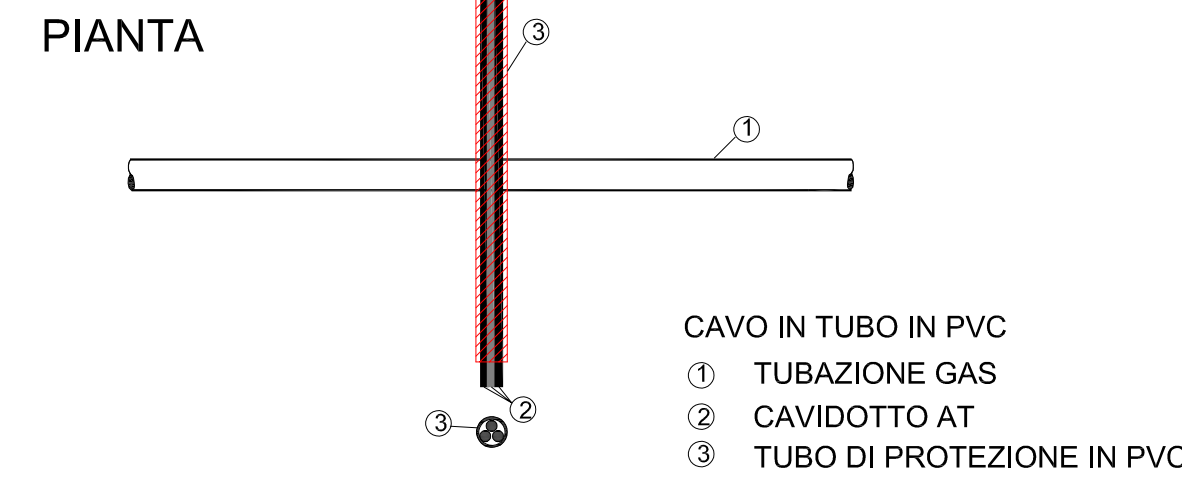
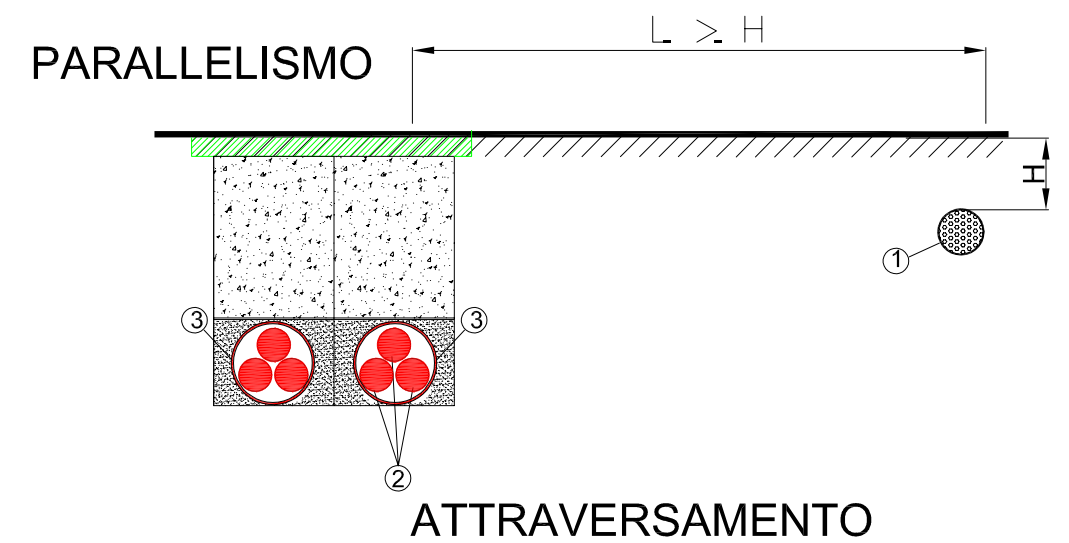
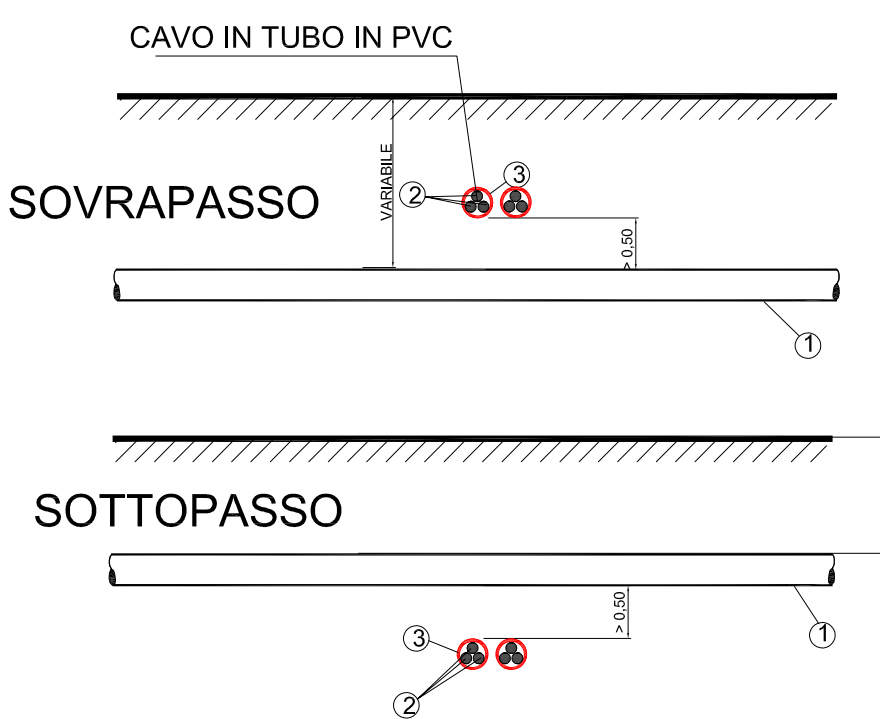
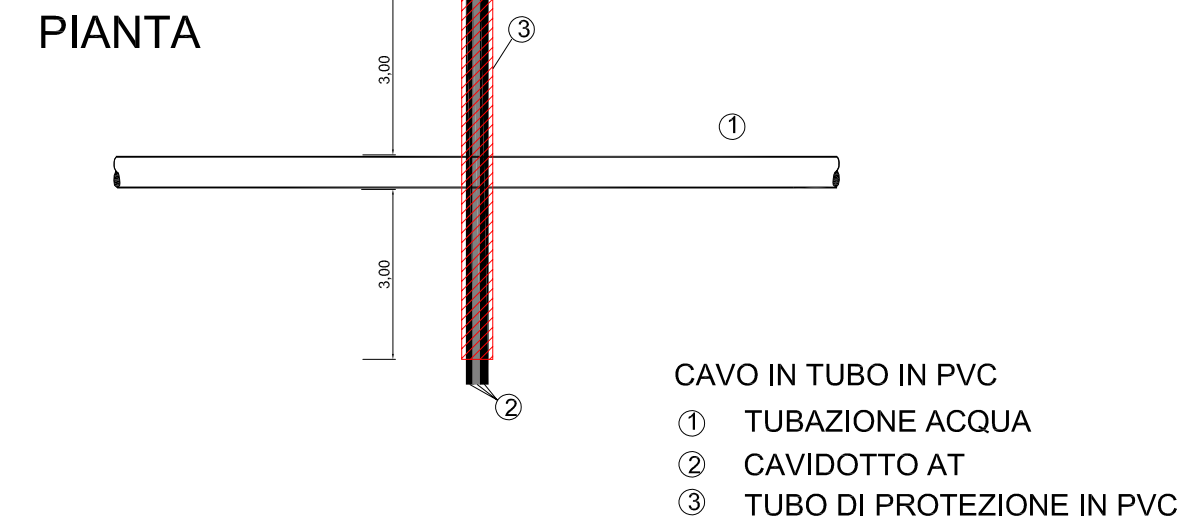
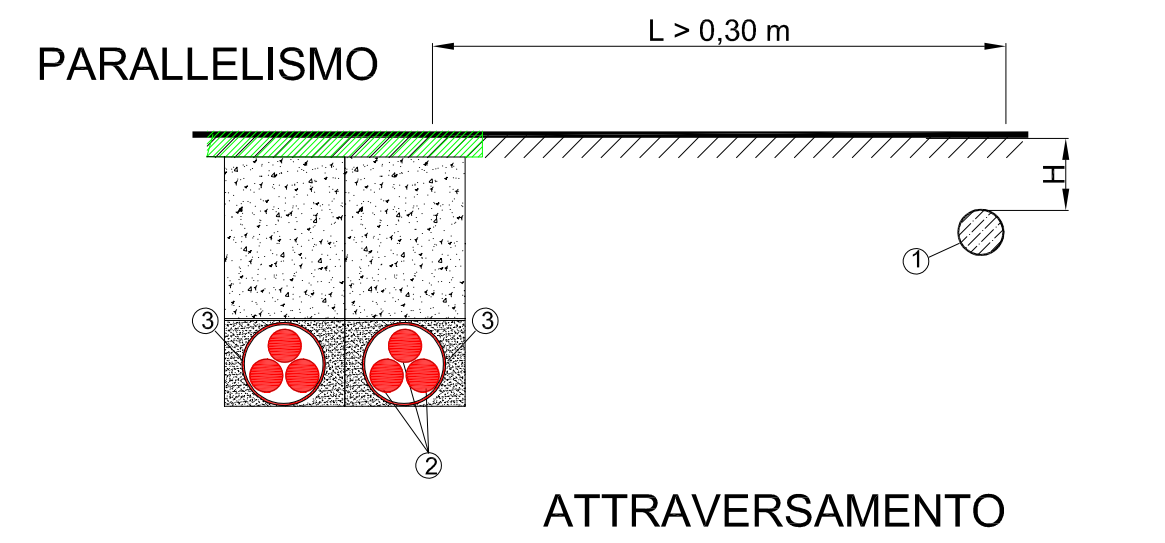


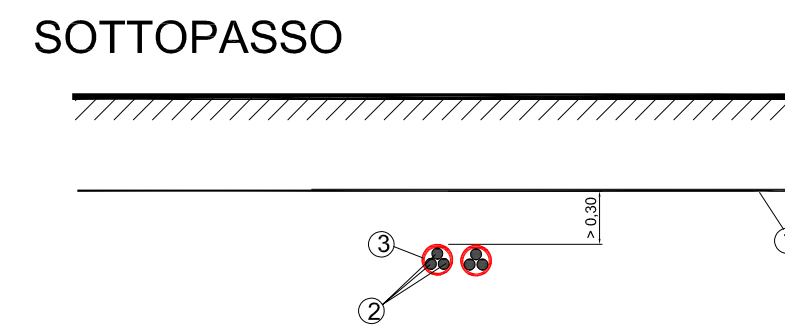
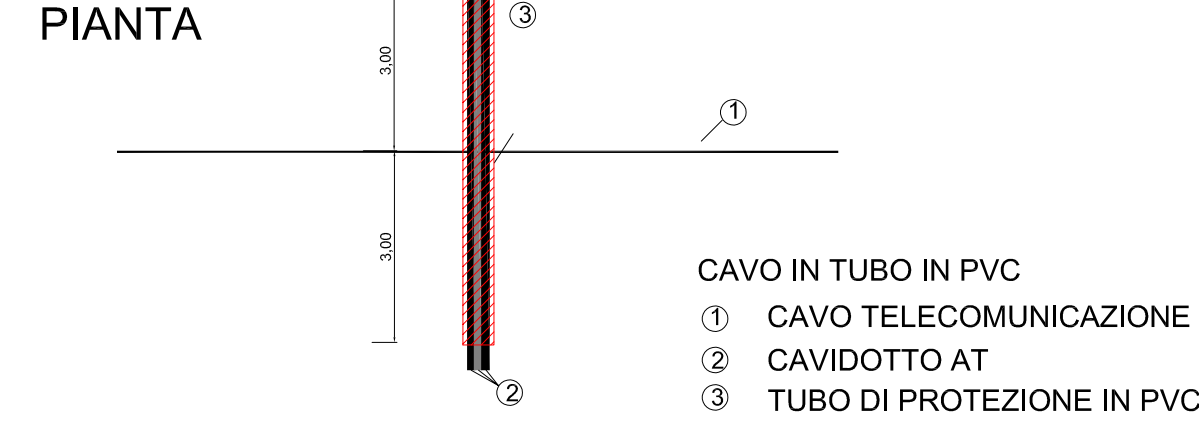
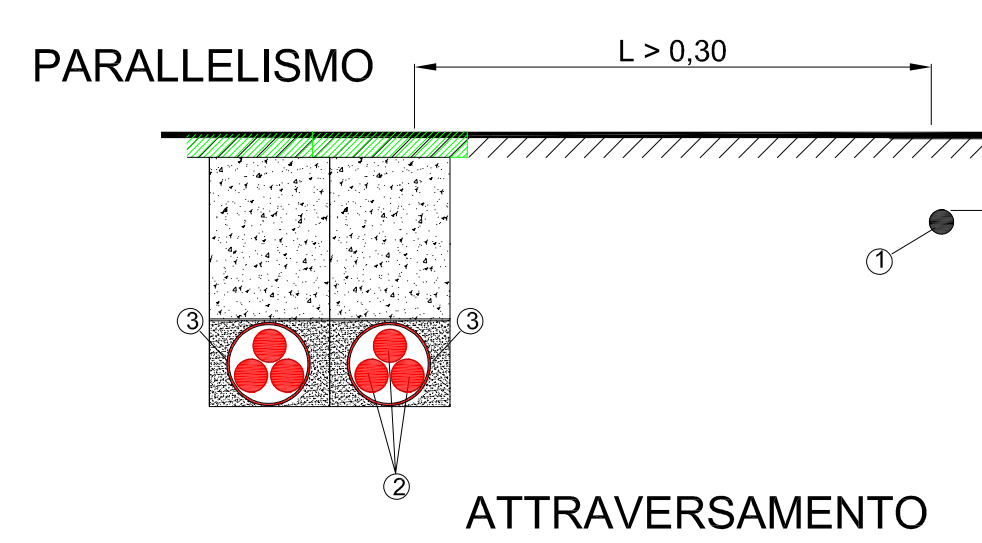
ATTRAVERSAMENTO TUBAZIONE GAS



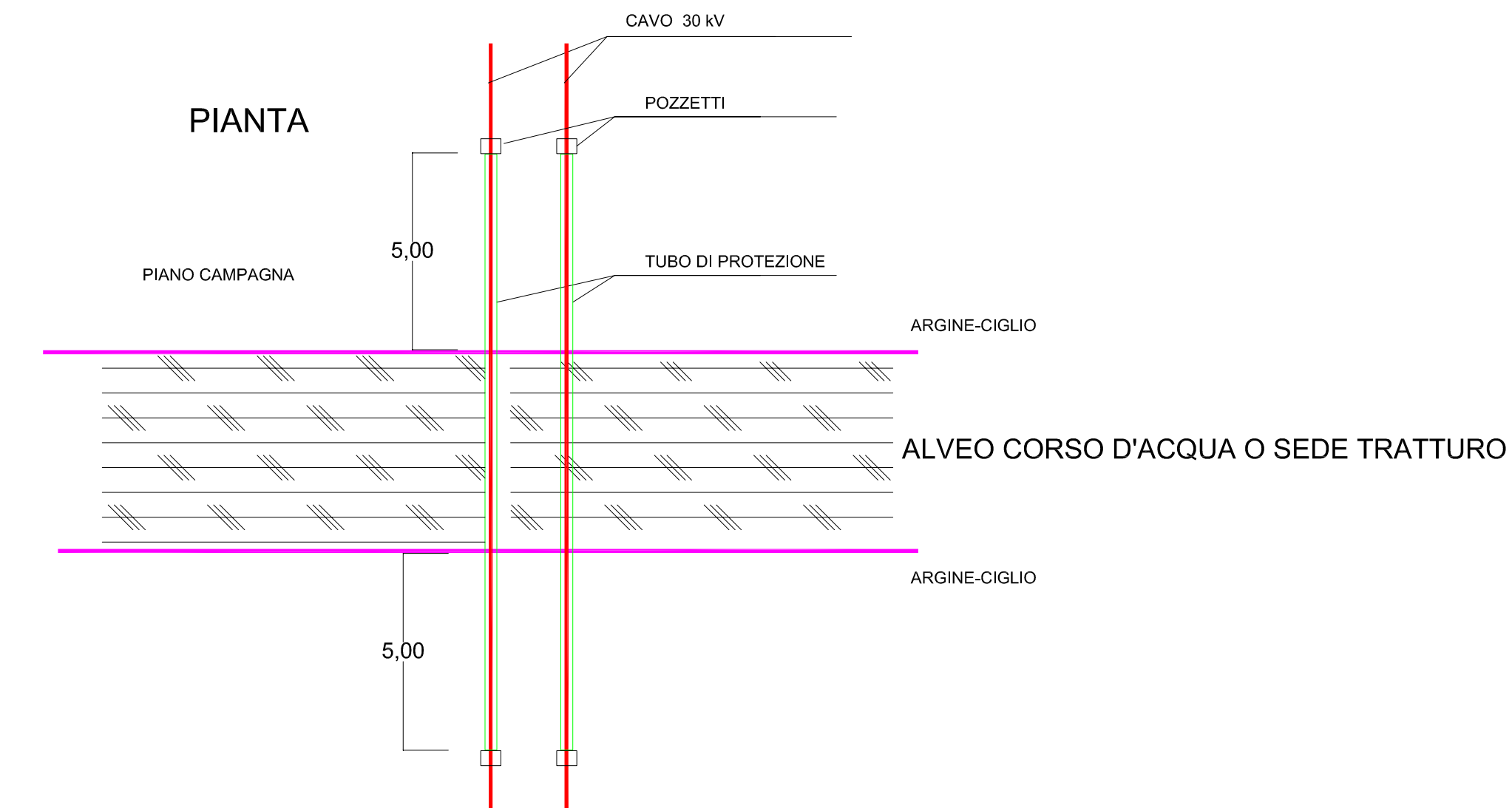
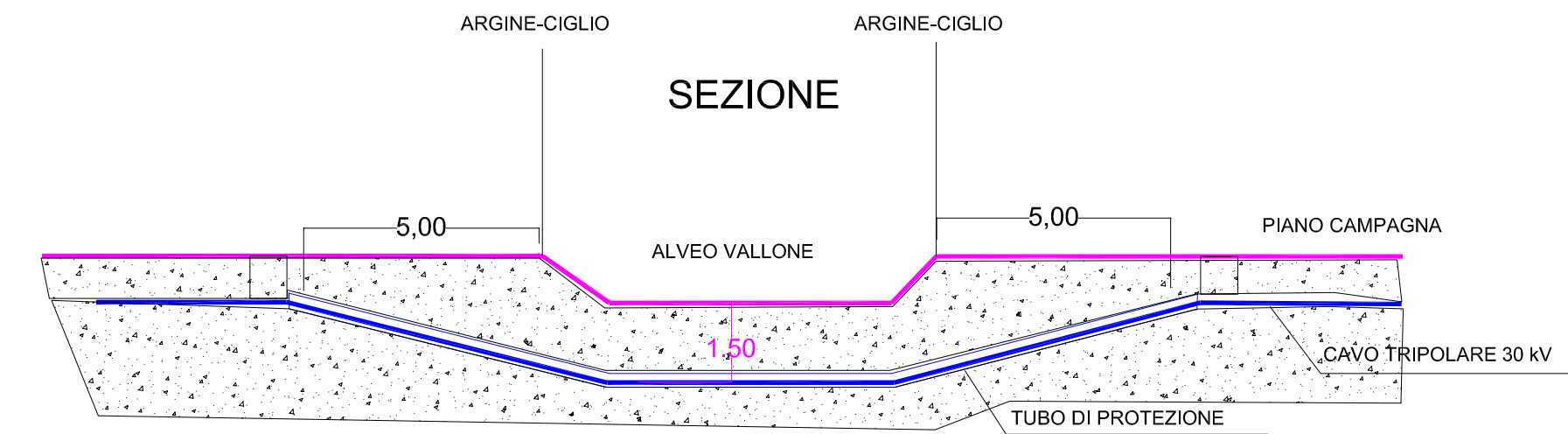
ATTRAVERSAMENTO TUBAZIONE ACQUA



ATTRAVERSAMENTO CAVO TLC



ATTRAVERSAMENTO CANALE-TRATTURO



PROGETTO DEFINITIVO PER LA REALIZZAZIONE DI UN PARCO EOLICO DA 34 MW NEL COMUNE DI CASTELFRANCO IN MISCANO (BN), CON OPERE DI CONNESSIONE IN CASTELFRANCO IN MISCANO (BN) E ARIANO IRPINO (AV)



Proprietà	 DMA LUCERA SRL Largo Augusto n.3 20122 Milano pec:dmailucera@legalmail.it				
Progettazione	 INSE Viale Michelangelo, 71 80129 Napoli TEL.081 579 7998 mail: tecnico.inse@gmail.com				
Elaborato	Nome Elaborato: <p style="text-align: center;">TIPICI ATTRAVERSAMENTI INFRASTRUTTURE E SERVIZI</p>				
00	10-01-2022	PRIMA EMISSIONE	INSE Srl	INSE Srl	DMA Lucera Srl
Rev.	Data	Oggetto della revisione	Elaborazione	Verifica	Approvazione
Scala:	-:-				
Formato:	1140x420		Codice Pratica	S252	
			Codice Elaborato	MS252-OEL06-D	