



COMUNE DI ORISTANO



PROGETTO DI RIPRISTINO DEL TIRANTE D'ACQUA NEL PORTO DI TORREGRANDE (OR)

PROGETTO DEFINITIVO

TAVOLA:

E

TITOLO ELABORATO:

DISCIPLINARE TECNICO E PRESTAZIONALE

INT: REF.: **13-010**

REV. NO		
00	09.02.2021	
01	24.01.2022	REVISIONE
02		
03		

PREP.: EA CH.: AR APPR.: FR

Il presente progetto, o parte di esso, non può essere riprodotto in alcuna forma, in alcun modo e per nessuno scopo, senza autorizzazione. Ogni infrazione sarà perseguita a termini di legge.

PROGETTISTA:



Viale Trieste, 65/1 - 09123 Cagliari - Italy
Tel. +39 070 6848202 - Fax +39 070 6404743
www.martech.it e-mail: info@martech.it

Responsabile tecnico:
Dott. Ing. ANDREA RITOSSA



COMMITTENTE:

COMUNE DI ORISTANO

Sommario

1	Escavo subacqueo	2
2	Rilievi e segnalazioni	3
3	Salpamento e trasporto in discarica dei trovanti.....	4
4	Impianto di trattamento dei sedimenti.....	4
4.1	Deposito Temporaneo dei sedimenti dragati	6
5	Qualità e provenienza dei materiali	6
5.1	Detrito di cava o tout-venant di cava o di frantoio.....	7
5.2	Geotessili - Teli HDPE 2 mm	7
5.3	Rilevati compattati	7
6	Smontaggio e installazione nuovi sistemi di ormeggio	8

1 Escavo subacqueo

L'approfondimento dei fondali avverrà con operazioni di dragaggio attraverso mezzi marittimi (draga aspirante – refluyente o dragaggio di tipo meccanico effettuato mediante una draga a benna) idonei a non disperdere il materiale durante le operazioni di escavo in ogni caso in associazione con ulteriori accorgimenti quali panne galleggianti, campane di settorizzazione della zona di aspirazione con limitate dispersioni di torbidità e barriere di microbolle. Sono compresi i salpamenti dei rifiuti quali residui di imbarcazioni e copertoni, con pontone e con l'ausilio del sommozzatore.

La scelta dei mezzi d'opera e la strategia operativa dovrà inoltre essere programmata in relazione alla capacità dell'impianto di trattamento dei fanghi che il progetto individua ai limiti dell'area portuale.

Pertanto l'Impresa dovrà predisporre apposito programma lavori nel rispetto del presente Capitolato Speciale e presentarlo alla Stazione Appaltante per l'approvazione.

Tutti i lavori di escavazione subacquea dovranno essere eseguiti a perfetta regola d'arte, secondo le norme di cui al presente Capitolato Speciale d'Appalto e relativo prezzo di elenco, salvo quelle maggiori istruzioni che potranno essere impartite dal Responsabile del procedimento e dalla Direzione dei Lavori in corso di esecuzione.

Tenuto conto degli obblighi derivanti dal presente Capitolato, l'Appaltatore sarà responsabile degli eventuali danni alle opere murarie, preesistenti nei pressi dello scavo, per qualsiasi causa imputabile a lui od ai suoi agenti.

L'Appaltatore dovrà curare che, durante i lavori di escavo, siano adottate tutte le cautele atte ad evitare danni alle opere di banchina sovrastanti, alle infrastrutture ed alle strutture e agli impianti eventualmente giacenti sul fondo, come Condotte, in generale preesistenti o costruende.

Per queste ultime opere l'Impresa è tenuta ad accertarsi, presso gli organi competenti, che nella zona interessata ai lavori di dragaggio siano presenti impianti. Nel caso che si accertasse la esistenza di tali condotte, cavi e simili, l'Impresa è tenuta a provvedere al loro segnalamento e a richiedere, se dal caso, la loro rimozione qualora ostacolasse il regolare svolgimento dei lavori. Eventuali danni che venissero arrecati alle opere succitate, saranno riportati a spese e cura dell'Impresa appaltatrice, secondo le disposizioni che saranno impartite dalla Direzione dei lavori. Se durante l'esecuzione dei lavori di dragaggio dovessero essere rinvenuti oggetti di valore, artistici ed archeologici, l'Impresa è tenuta a darne tempestiva segnalazione alla Direzione dei lavori, avvertendo che gli oggetti rinvenuti rimarranno di proprietà dello Stato, salvo quanto è dovuto per legge a chi li rinviene.

L'Appaltatore dovrà altresì curare che durante i lavori di escavo siano adottate tutte le cautele atte a evitare danni a persone o cose.

Nell'accettare i lavori sopra designati l'Appaltatore dichiara:

- di aver preso conoscenza del progetto da eseguire, di avere visitato la località interessata ai lavori e di aver accettato le condizioni al contorno di viabilità e di accesso, nonché gli impianti che su di essa insistono;
- di aver valutato tutte le circostanze e gli elementi che influiscono tanto sul costo dei materiali, quanto sul costo della mano d'opera, sui noli e sui trasporti.

Con la firma del contratto d'appalto l'Appaltatore dichiara, implicitamente, di avere la capacità ed i mezzi necessari per procedere all'esecuzione dei lavori stessi secondo i migliori precetti dell'arte ed i più aggiornati sistemi costruttivi.

L'Impresa dovrà curare il mantenimento delle opere eseguite fino al collaudo.

Si precisa che le quote del fondo marino ed il calcolo dei volumi allegati al progetto si riferiscono a recenti rilievi effettuati su incarico del Comune di Oristano e che l'impresa, sottoscrivendo il contratto, accetta la quantità complessiva dei materiali da dragare.

Resta pertanto stabilito che l'Impresa dovrà effettuare l'escavo subacqueo secondo le sagome indicate in progetto ed il trasporto a deposito di tutto il materiale dragato e che nessun altro compenso potrà pretendere al di fuori dell'importo a corpo dei lavori al netto del ribasso d'asta offerto.

Con la firma del contratto d'appalto l'Appaltatore dichiara, implicitamente, di avere la capacità ed i mezzi necessari per procedere all'esecuzione dei lavori stessi secondo i migliori precetti dell'arte ed i più aggiornati sistemi costruttivi.

2 Rilievi e segnalazioni

È a carico dell'appaltatore l'esecuzione dei rilievi idrografici di prima e seconda pianta, ai fini della chiara identificazione e quantificazione delle zone di intervento.

I rilievi dovranno essere eseguiti con tecnologia multibeam.

I rilievi per l'emissione dei SAL dovranno essere effettuati con ecoscandaglio idrografico con frequenza pari a 200 Khz.

La cartografia, redatta in forma digitale utilizzando formati standard (Dwg, Dxf, ecc.), dovrà essere mantenuta dall'Appaltatore continuamente aggiornata con l'avanzamento delle opere ed essere consegnata al Direttore dei lavori a sua richiesta e comunque quando sia stata maturata la rata di acconto, pertanto i tempi previsti per l'emissione dello stato d'avanzamento saranno subordinati e non potranno decorrere in caso di mancata trasmissione della suddetta documentazione che dovrà essere consegnata sia su supporto cartaceo che magnetico.

Nel corso delle lavorazioni dovrà essere comunque prodotta una documentazione fotografica eseguita con le seguenti modalità:

- ogni giorno dovranno essere effettuate con fotocamera digitale fotografie, all'inizio ed alla fine di giorno di lavoro, almeno 2 fotografie per lavorazione;

- settimanalmente dovranno essere consegnate alla Direzione lavori, le fotografie effettuate nel corso della settimana.

Il Direttore dei Lavori si riserva di richiedere l'esecuzione di tutti i rilievi necessari a garantire la corretta esecuzione delle opere nonché per agevolare la contabilizzazione delle stesse. Tutte le prestazioni, i rilievi, il software e quant'altro necessario alla realizzazione di quanto in precedenza s'intendono compresi e compensati nei prezzi di appalto.

Nelle operazioni di tracciamento, per quel che riguarda la parte altimetrica si assumerà quale zero il livello medio del mare dell'Istituto Idrografico della Marina.

L'Impresa ha inoltre l'obbligo di provvedere durante tutta la durata dei lavori e fino al collaudo, alle segnalazioni per la sicurezza della navigazione secondo quanto verrà prescritto dalle competenti Autorità Marittime e dalla Direzione Lavori.

L'Appaltatore sarà tenuto a somministrare ad ogni richiesta ed a tutte sue spese, il materiale necessario per l'esecuzione, come gli strumenti geodetici, misure metriche, sagole, scandagli, segnali fissi e galleggianti notturni e diurni, a fornire le imbarcazioni ed il personale di ogni categoria idoneo per l'esecuzione di simili operazioni.

L'Appaltatore dovrà inoltre attenersi a quelle precise prescrizioni che, riguardo alla forma, dimensioni, numero e qualità dei segnali, saranno indicate dalla Direzione Lavori.

L'Appaltatore ha inoltre l'obbligo di provvedere, durante tutta la durata dei lavori e fino al collaudo, alle segnalazioni per la sicurezza della navigazione secondo quanto verrà prescritto dalle competenti Autorità Marittime e dalla Direzione dei Lavori.

Tutte le volte che per mareggiate o per altra causa i segnali messi in sito venissero rimossi, l'Appaltatore ha l'obbligo di ripristinarli immediatamente a proprie cure e spese.

L'Appaltatore è l'unico responsabile della conservazione e manutenzione dei segnali nella loro giusta posizione e delle conseguenze che possono derivare da ogni loro spostamento che avvenga per qualsiasi causa, anche di forza maggiore. In particolare l'Appaltatore sarà completamente responsabile del versamento dei materiali di riempimento e di ogni opera che fosse eseguita al di fuori degli allineamenti senza poter invocare a suo discarico la circostanza di un eventuale spostamento dei segnali, od altra causa.

Il materiale che risultasse fuori degli allineamenti non sarà contabilizzato ma, se richiesto dalla Direzione Lavori, dovrà essere rimosso o salpato a totale carico dell'Appaltatore.

3 Salpamento e trasporto in discarica dei trovanti

I trovanti saranno trasportati dall'Impresa alla zona di cantiere e da lì portati a discarica. Sono a totale carico dell'Impresa medesima il reperimento e le autorizzazioni Comunali, Regionali, Statali, etc. per la discarica dei materiali di cui trattasi. La discarica deve avvenire in conformità delle vigenti norme.

4 Impianto di trattamento dei sedimenti

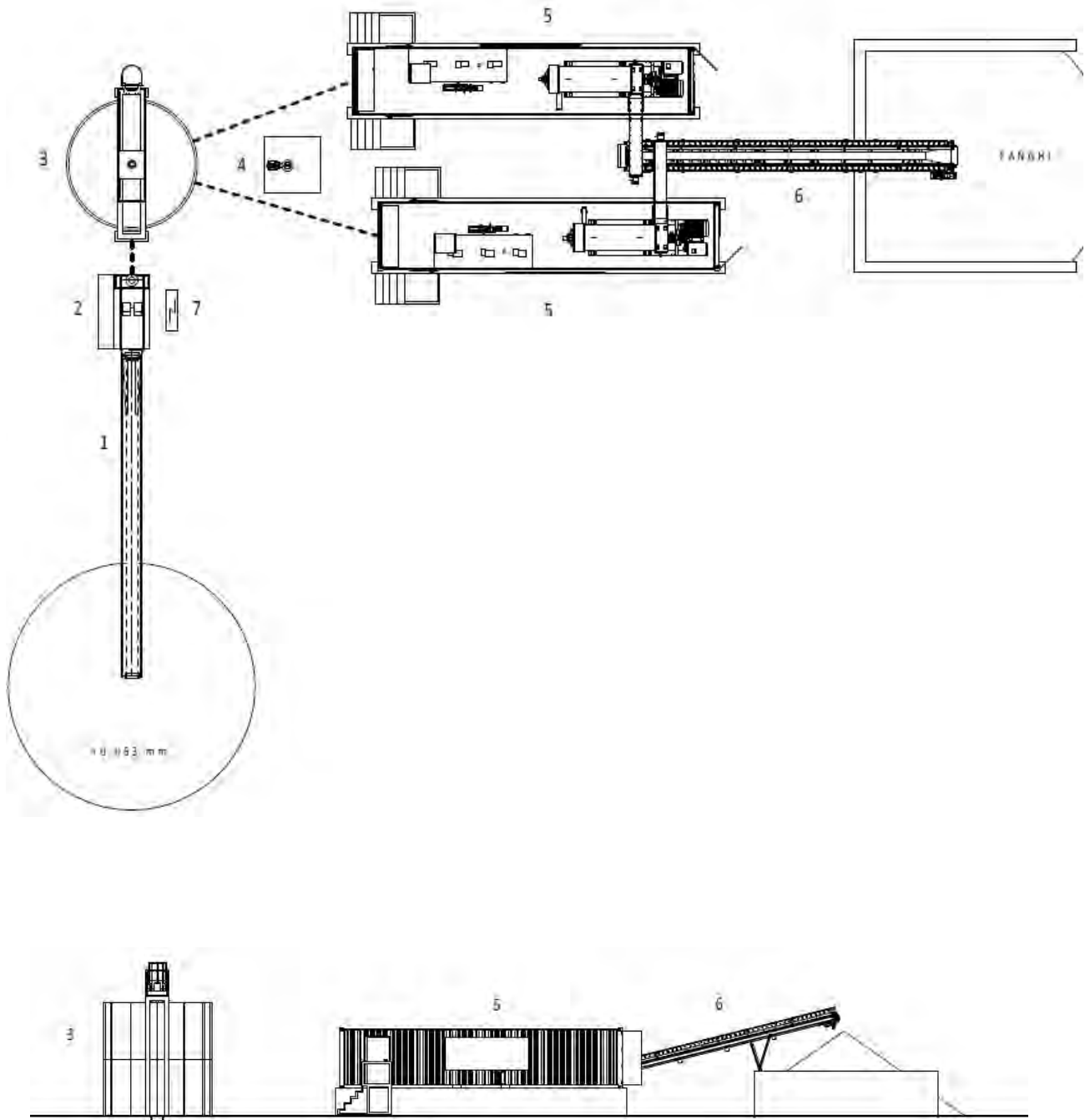
In questa sezione avviene il trattamento vero e proprio.

L'impianto proposto è dimensionato per una portata di 500 mc/giorno di sedime tal quale (2500 mc/giorno di sedime diluito) e 20 ore lavorative giorno. La portata di alimentazione al ciclone (tramite draga) sarà di 125 mc/h con 25 mc/h max. di fango secco.

Schematicamente l'impianto viene descritto come segue e riportato nello schema grafico sottostante oltre che nella relativa planimetria di cantiere:

- La torbida dalla draga viene inviata al **gruppo di idrociclonatura** (POS.2) e viene fatta una separazione in due frazioni (frazione disidratata +0,063mm e frazione liquida da 0 a 0,063 mm.);
- Attraverso un **nastro trasportatore** (POS.1) viene stoccata a cumulo la frazione disidratata + 0,063m.
- Il materiale fine viene inviato a un **serbatoio fanghi** da 45 mc (POS.3) dove viene stoccata e omogeneizzata tutta la torbida prima di essere inviata alle centrifughe.
- Dal serbatoio viene inviata la torbida a **due sistemi di disidratazione con funzionamento a centrifuga** posti in parallelo (POS.5) dove viene disidratato il fango e separato dalle acque chiarificate.
- Il fango disidratato dai due sistemi di disidratazione viene inviato ad **un nastro trasportatore** (POS.6) e stoccato a cumulo il fango disidratato.

- Attraverso una pompa di rilancio le acque di processo vengono chiarificate alla vasca di contenimento (POS.4) o al sistema di filtrazione per essere poi scaricata in mare.



A titolo di esempio nel layout allegato al presente progetto, è stato riportato il precedente schema di impianto di trattamento.

Da qui, previa caratterizzazione chimico-fisica da eseguire in cantiere, sarà indirizzato verso un idoneo impianto di smaltimento.

I punti di scarico delle acque in mare sono rappresentati da:

- Sfiore delle acque provenienti dal dragaggio attraverso uno stramazzo (scarico diretto), direttamente dalla vasca di colmata. Tali acque sono dovute allo sversamento dei sedimenti all'interno della cassa di colmata. Con l'aumentare della quantità del materiale dragato all'interno della vasca, la frazione di sedimento tenderà ad andare verso il basso e le acque verso l'alto. Attraverso un sistema di regolazione manuale dei livelli (per esempio con delle tavole alloggiare in una sede a C), sarà possibile far sfiorare le acque che a loro volta verranno raccolte all'interno di una vasca posta immediatamente a valle dello sfioro. Per mezzo di un tubo le acque verranno allontanate per gravità fino al mare.



- Scarico in mare delle acque di processo derivanti dalle operazioni di trattamento come riportato in precedenza.

4.1 Deposito Temporaneo dei sedimenti dragati

L'area impermeabilizzata, come già riferito nel precedente paragrafo costituirà una colmata avente una capacità di stoccaggio pari ad almeno 2000 mc.

Come descritto in precedenza la colmata sarà costituita da due casse delimitate da argini in tout-venant:

- una più grande per accogliere i sedimenti dragati avente dimensioni interne 30.00 m x 70.00 m dalla quale verranno inviati all'impianto di trattamento;
- una adiacente più piccola: 30.00 m x 30.00 m nella quale verranno depositati i fanghi una volta trattati in attesa di essere trasportati in discarica autorizzata.

5 Qualità e provenienza dei materiali

I materiali occorrenti per la costruzione degli argini della colmata proverranno da quelle località che l'Appaltatore riterrà di sua convenienza, purché ad insindacabile giudizio della Direzione dei Lavori siano riconosciuti della migliore qualità della specie e rispondano ai requisiti appresso indicati.

Quando la Direzione dei Lavori avrà rifiutato qualche provvista perché ritenuta a suo giudizio insindacabile non idonea ai lavori, l'Appaltatore dovrà sostituirla con altra che risponda ai requisiti voluti ed i materiali rifiutati dovranno essere immediatamente allontanati dalla sede del lavoro o dai cantieri a cura e spese dell'Appaltatore.

5.1 Detrito di cava o tout-venant di cava o di frantoio

Per la realizzazione degli argini è previsto l'impiego di detriti di cava, il materiale deve essere in ogni caso non suscettibile all'azione dell'acqua (non solubile non plasticizzabile) ed avere un potere portante C.B.R. (rapporto portante californiano) di almeno 40 allo stato saturo. Dal punto di vista granulometrico non sono necessarie prescrizioni specifiche per i materiali teneri (tufi, arenarie) in quanto la loro granulometria si modifica e si adegua durante la cilindatura; per materiali duri la granulometria dovrà essere assortita in modo da realizzare una minima percentuale dei vuoti: di norma la dimensione massima degli aggregati non deve superare i 10 cm.

Per gli strati superiori si farà uso di materiali lapidei più duri tali da assicurare un C.B.R. saturo di almeno 80; la granulometria dovrà essere tale da dare la minima percentuale di vuoti; il potere legante del materiale non dovrà essere inferiore a 30; la dimensione massima degli aggregati non dovrà superare i 6 cm.

5.2 Geotessili - Teli HDPE 2.5 mm

I prodotti da utilizzarsi per costituire strati di impermeabilizzazione, dovrà essere imputrescibile, resistente ai raggi ultravioletti, ai solventi, alle reazioni chimiche che si instaurano nel terreno, all'azione dei microrganismi ed essere antinquinante.

Dovrà essere fornito in opera in rotoli di larghezza la più ampia possibile in relazione al modo d'impiego. Il piano di stesa del geotessile dovrà essere perfettamente regolare.

Dovrà essere curata la giunzione dei teli mediante saldatura. I teli non dovranno essere in alcun modo esposti al diretto passaggio dei mezzi di cantiere prima della loro totale copertura con materiale da rilevato per uno spessore di almeno 30 cm.

Il geotessile dovrà essere conforme alle seguenti norme UNI EN 13249, UNI EN 13251, UNI EN 13252, UNI EN 13253, UNI EN 13254, UNI EN 13255, UNI EN 13256, UNI EN 13257, UNI EN 13265 ove applicabili.

5.3 Rilevati compattati

I rilevati compattati per la costituzione degli argini saranno costituiti da terreni adatti, esclusi quelli vegetali, da mettersi in opera a strati non eccedenti i 25-30 cm costipati meccanicamente mediante idonei attrezzi (rulli a punte, od a griglia, nonché quelli pneumatici zavorrati secondo la natura del terreno ed eventualmente lo stadio di compattazione - o con piastre vibranti) regolando il numero dei passaggi e l'aggiunta dell'acqua (innaffiamento) in modo da ottenere ancor qui una densità pari al 90% di quella Proctor. Ogni strato sarà costipato nel modo richiesto prima di procedere a ricoprirlo con altro strato ed avrà superiormente la sagoma della monta richiesta per l'opera finita, così da evitarsi ristagni di acqua e danneggiamenti. Qualora nel materiale che costituisce il rilevato siano incluse pietre, queste dovranno risultare ben distribuite nell'insieme dello strato: comunque nello strato superiore sul quale appoggia l'impianto della sovrastruttura tali pietre non dovranno avere dimensioni superiori a 10 cm.

Il terreno di impianto dei rilevati compattati che siano di altezza minore di 0,50 m, qualora sia di natura sciolta o troppo umida, dovrà ancor esso essere compattato, previa scarificazione, al 90% della densità massima, con la relativa umidità ottima. Se detto terreno di impianto del rilevato ha scarsa portanza lo si consoliderà preliminarmente per l'altezza giudicata necessaria, eventualmente sostituendo il terreno in posto con materiali sabbiosi o ghiaiosi.

Particolare cura dovrà aversi nei riempimenti e costipazioni a ridosso dei piedritti, muri d'ala, muri andatori ed opere d'arte in genere.

Sarà obbligo dell'Appaltatore, escluso qualsiasi compenso, di dare ai rilevati, durante la loro costruzione, quelle maggiori dimensioni richieste dall'assestamento delle terre, affinché all'epoca del collaudo i rilevati eseguiti abbiano dimensioni non inferiori a quelle prescritte.

Fa parte della formazione del rilevato oltre la profilatura delle scarpate e delle banchine e dei cigli, e la costruzione degli arginelli se previsti, il ricavare nella piattaforma, all'atto della costruzione e nel corso della sistemazione, il cassonetto di dimensione idonea a ricevere l'ossatura di sottofondo e la massicciata.

Non si potrà sospendere la costruzione di un rilevato, qualunque ne sia la causa, senza che ad esso sia stata data una configurazione tale da assicurare lo scolo delle acque piovane. Nella ripresa del lavoro il rilevato già eseguito dovrà essere spurgato dalle erbe e cespugli che vi fossero nati, nonché configurato a gradoni, praticandovi inoltre dei solchi per il collegamento delle nuove materie con quelle prima impiegate.

In corso di lavoro l'Appaltatore dovrà curare l'apertura di fossetti di guardia a monte scolanti, anche provvisori, affinché le acque piovane non si addossino alla base del rilevato in costruzione.

Nel caso di rilevati compattati su base stabilizzata, i fossi di guardia scolanti al piede dei rilevati dovranno avere possibilmente il fondo più basso dell'impianto dello strato stabilizzato.

6 Smontaggio e installazione nuovi sistemi di ormeggio

In merito alle condizioni dei pontili mobili e delle relative passerelle di accesso, si evidenzia che alcuni di essi sono completamente inutilizzabili in condizioni di sicurezza. In particolare i pontili radicati sul molo di Sopraflutto, per effetto della tracimazione delle onde, devono essere rimossi in quanto è stata gravemente danneggiata la struttura in carpenteria metallica ed i corpi di spinta.

Il progetto prevede pertanto la sostituzione di tutti i pontili galleggianti del porto ed una nuova configurazione che prevede l'eliminazione dei pontili radicati sul molo di sopraflutto e riposizionamento ed estensione dei pontili radicati sul molo a T. E' previsto pertanto che prima delle operazioni di escavo vengano rimossi i sistemi di ormeggio presenti all'interno del bacino portuale consistenti in pontili, corpi morti in calcestruzzo di varia misura, catenarie e cime di ormeggio.

Prima dello smontaggio dei pontili dovranno essere scollegati tutti gli impianti e rimosse le linee elettriche ed idriche. I pontili, una volta scollegati, dovranno essere ormeggiati in sicurezza all'interno di specchi acquei che dovranno essere individuati dalla stazione appaltante.

Si dovrà poi procedere, con idoneo personale subacqueo e mezzi marittimi, allo scollegamento delle catene, cime ed al loro salpamento.