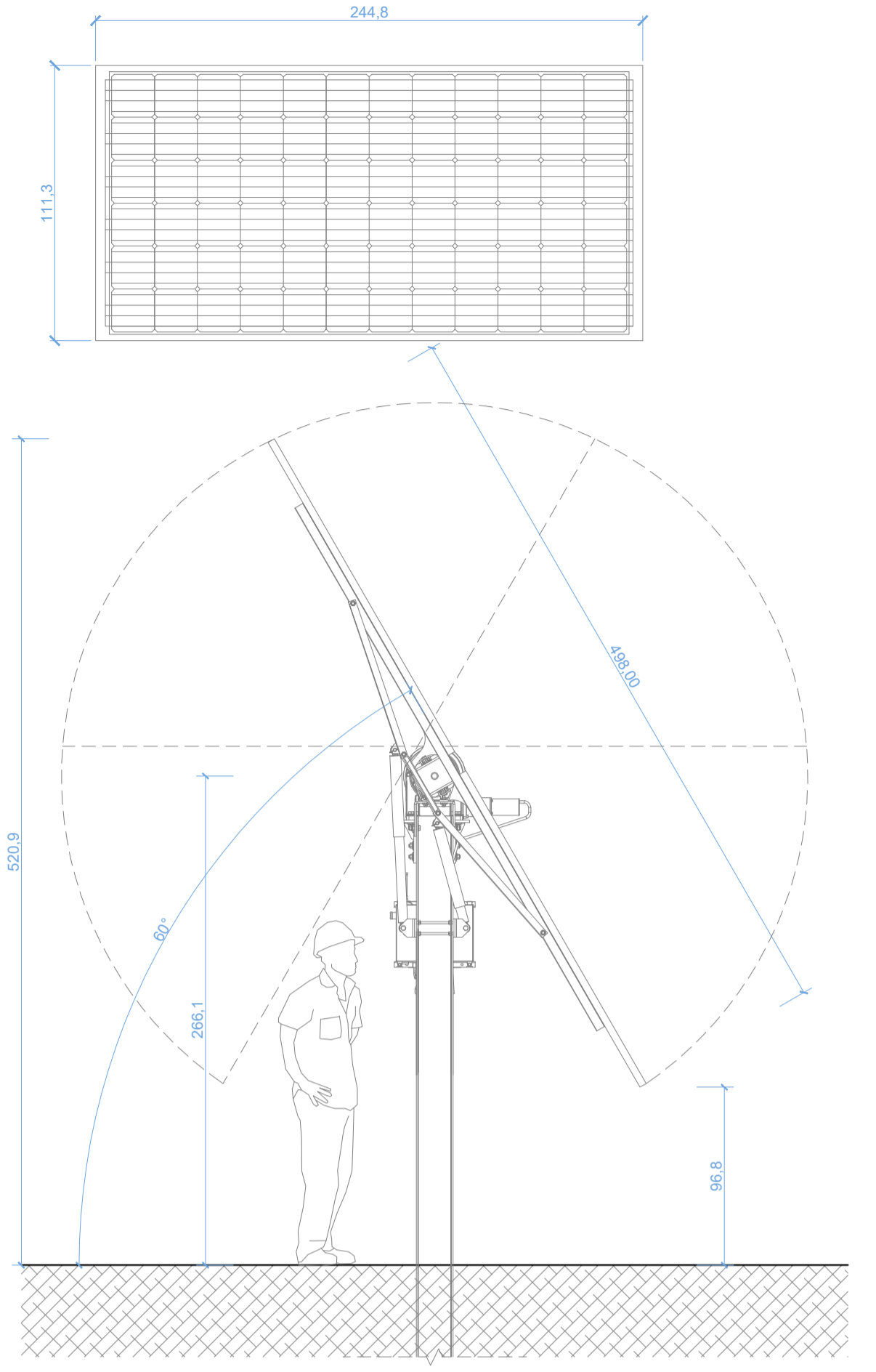


SCHEMA DISTRIBUTIVO TRACKER

MODULO FOTOVOLTAICO BIFACCIALE



SISTEMA ROTAZIONE TRACKER +/- 60°

		REGIONE PUGLIA COMUNE di MANFREDONIA	
Progettazione e Coordinamento Progettazione Elettromeccanica Ing. Giovanni Cis Tel. 349 0737323 E-Mail: giovanni.cis@ingpec.eu			
Studio Ambientale Progettazione Strutturale Ing. Leo Baldo Petitti Tel. 329 1145542 E-Mail: leobaldo.petitti@ingpec.eu	Studio Naturalistico Dott. Forestale Lupo Corso Roma, 110 71121 Foggia E-Mail: luglupo@libero.it	Studio Agronomico Dott. N. D'Erico Via Gobo 8 71017 Torremaggiore (FG)	Studio Edilizio Ing. A.L. Giordano Tel. +39 346 6330966 E-Mail: laurigiordano.ing@gmail.com
Studio Geologico Dott. Pasquale G. Longo Via Pescasseroli 13 66100 Chieti	Studio Ambientale Arch. Marianna Denora Via Sirena 3 70022 Altamura (BA)	TE GREEN DEV 1 Vicolo Gumer 9, 39100 - BOLZANO (BZ) C.F. e P.IVA: 03048630216	
Proprietario TE GREEN DEV 1 EPC		SENS STEAG Solar Energy Solutions Via Monte Nero, 84 20135 Milano (MI) Tel. +39 0832 458918 - P.IVA 10813580965	
Opera PROGETTO PER UN IMPIANTO DI PRODUZIONE AGROVOLTAICO INTEGRATO DA REALIZZARSI NEL COMUNE DI MANFREDONIA (FG) IN LOCALITA' "BORGO FONTE ROSA"			
Folder MR4V6F8_Progetto definitivo.zip			
Nome file MR4V6F8_PD_T14_Rev0_Strutture_di_supporto_dei_moduli			
Descrizione elaborato Strutture di supporto dei moduli			ELABORATO T 14
00	Ottobre 2021	Emissione per progetto definitivo: presentazione V.I.A. statale	Ing. G. CIS
Rev.	Data	Oggetto della revisione:	Elaborazione Verifica Approvazione
Scala:	Varie		
Formato:	Codice Pratica MR4V6F8		