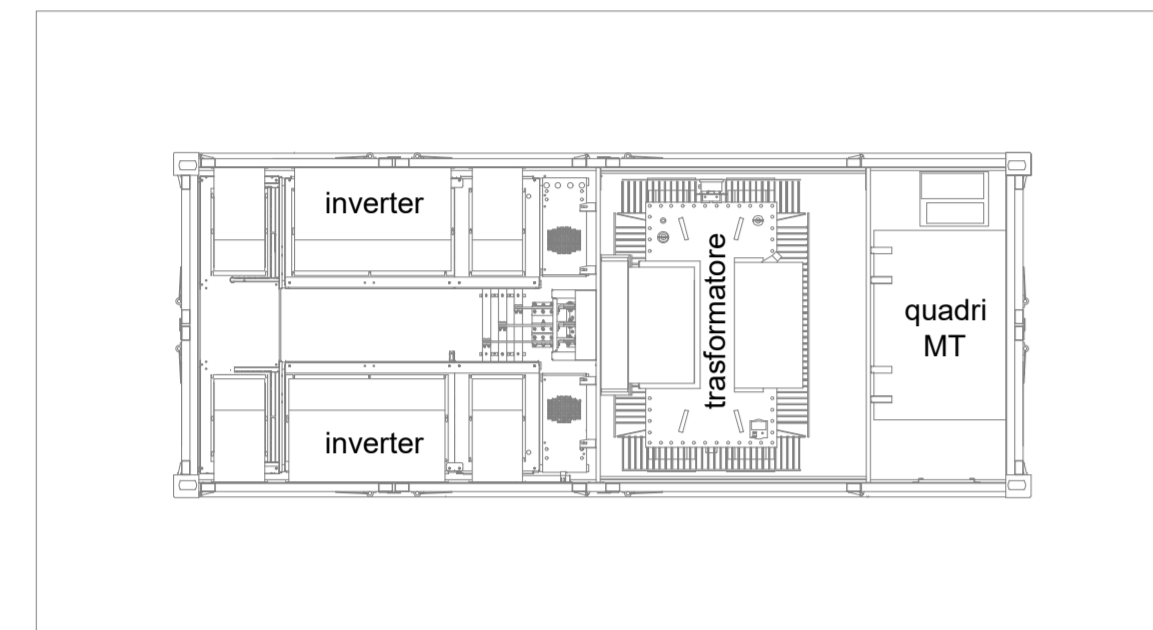
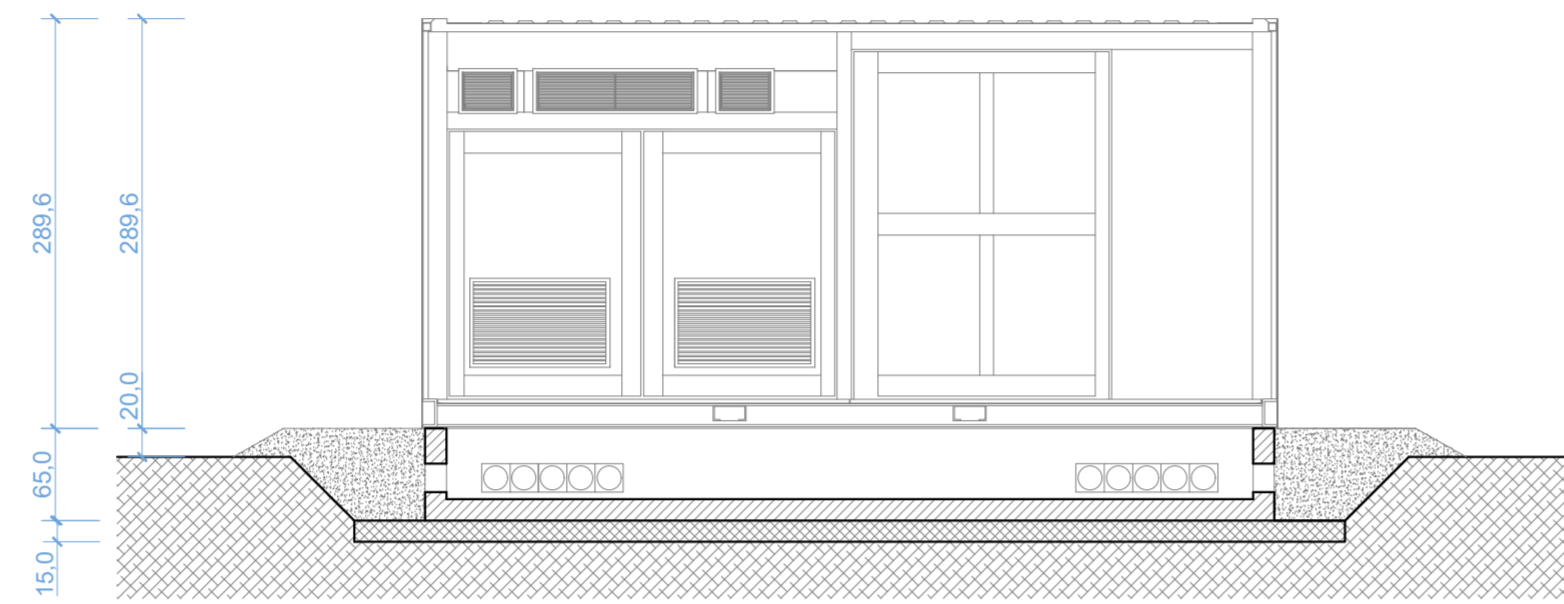


SUNGROWPOWER 3125 HV-MV-20
 scala 1:100
 (misure espresse in cm.)

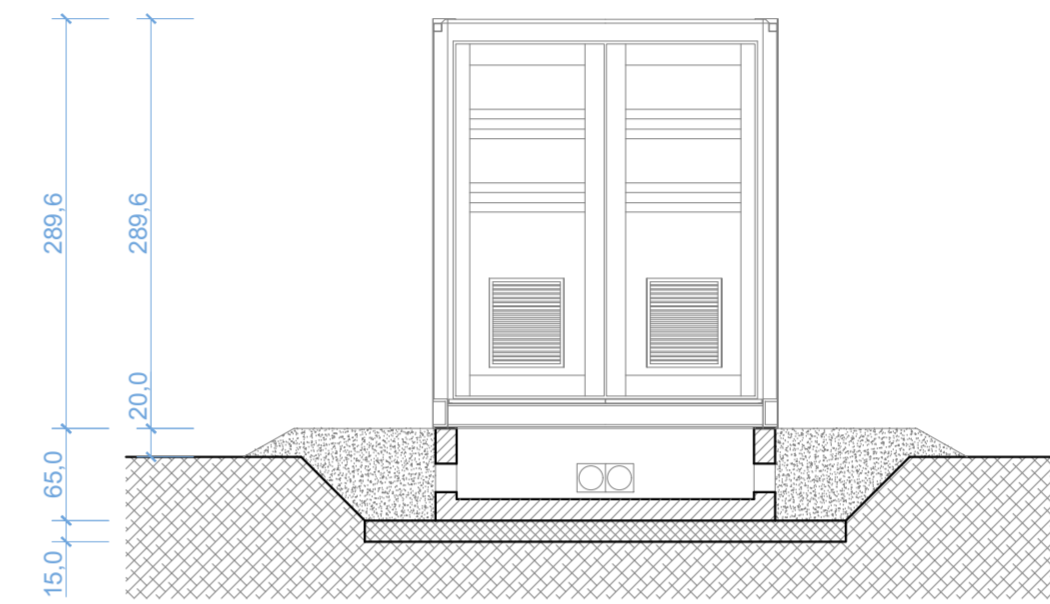


pianta

605,8



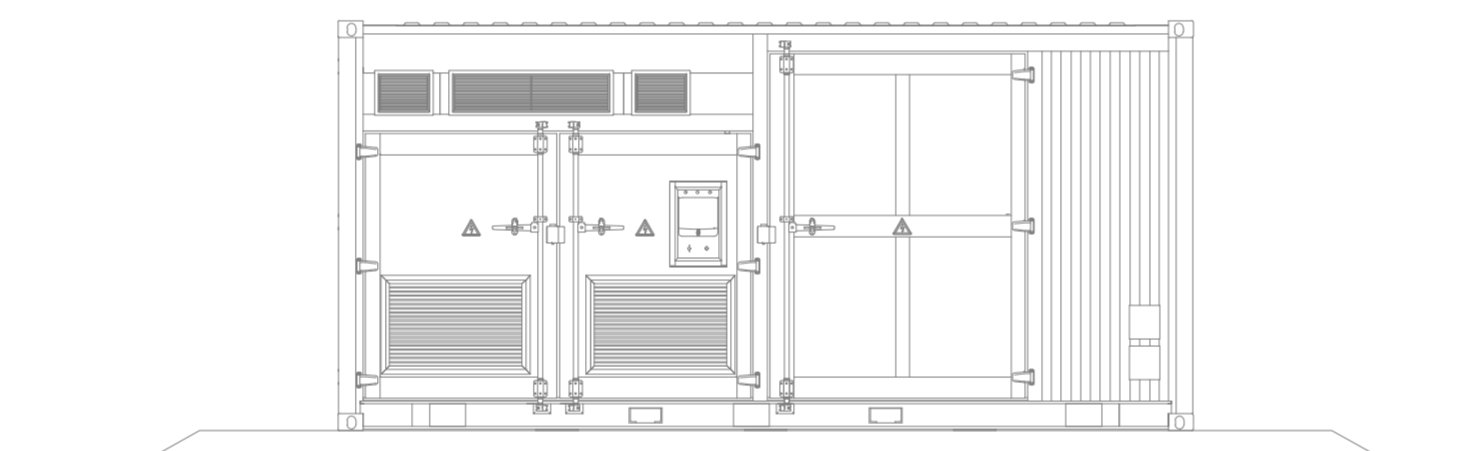
sezione
longitudinale



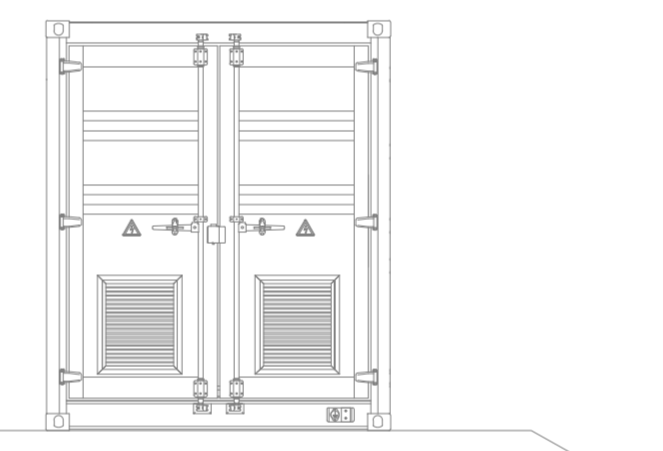
sezione trasversale



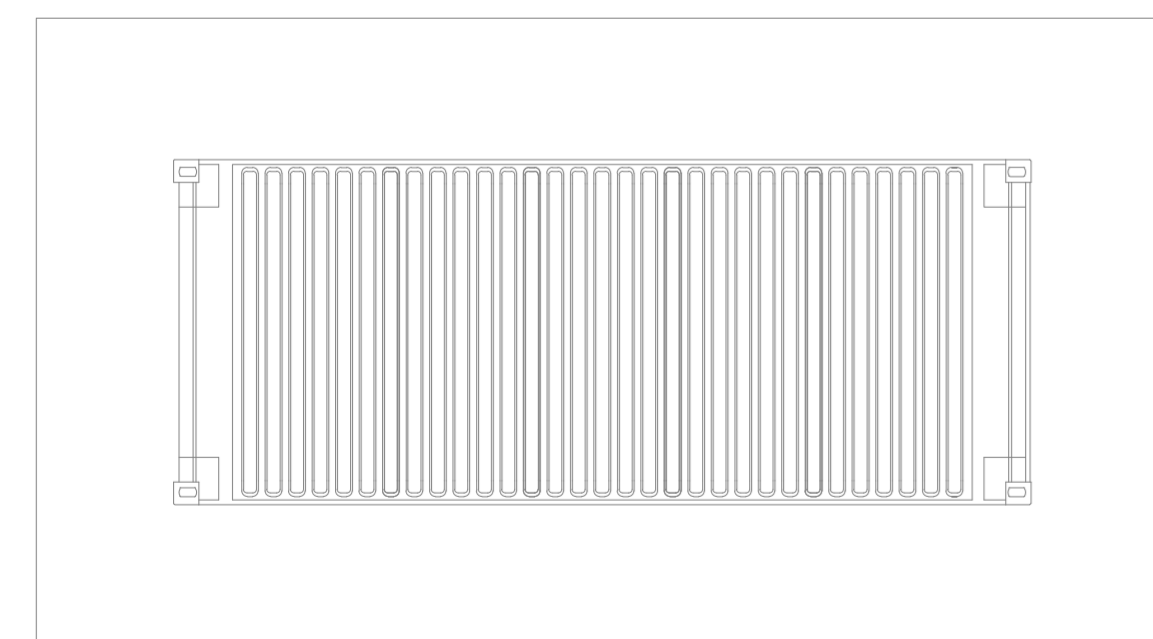
vista da sotto



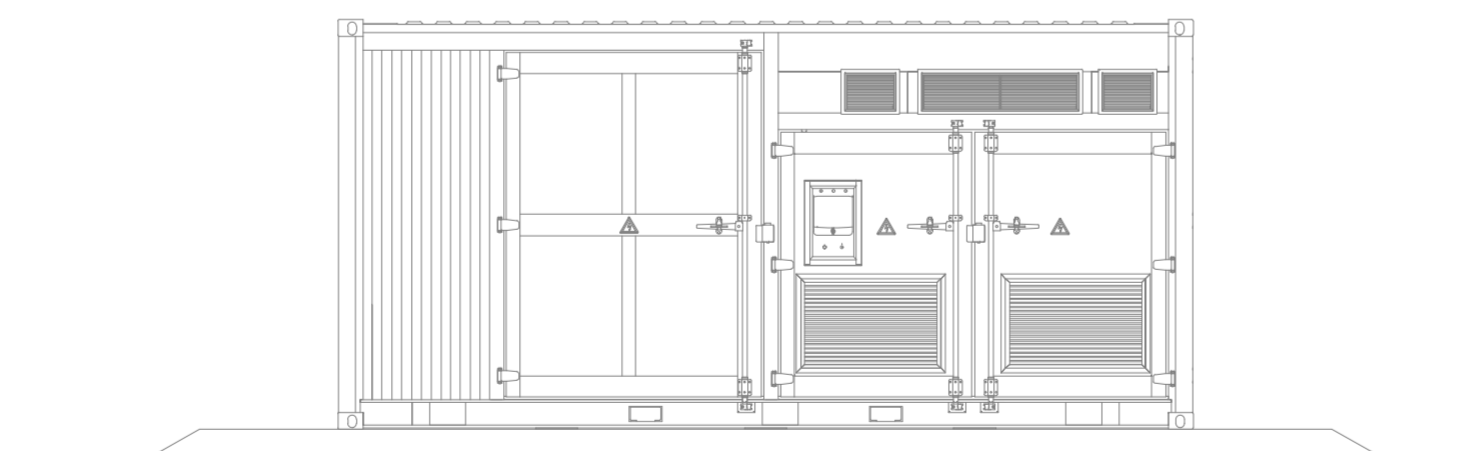
fronte



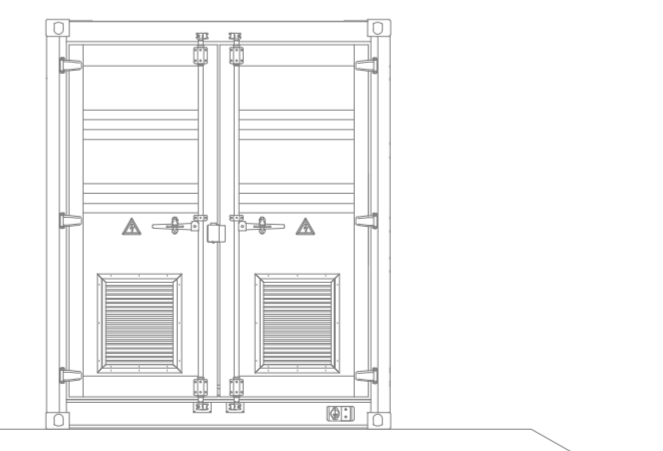
fianco dx



copertura

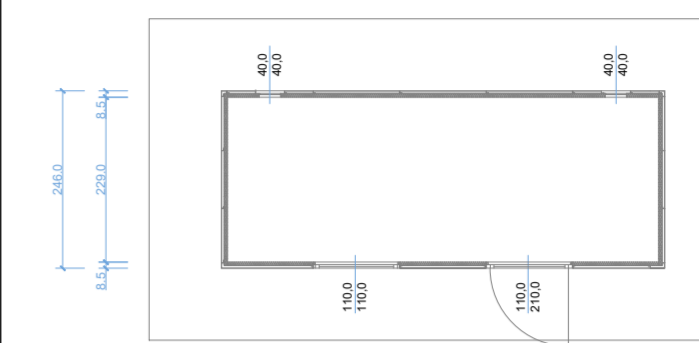


retro

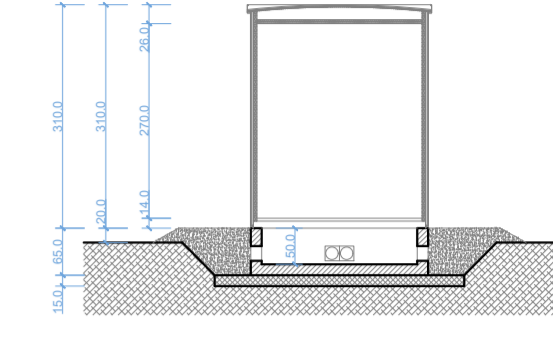


fianco sx

- CABINA SMISTAMENTO (CS) -
 - scale 1:100
 (misure espresse in cm)



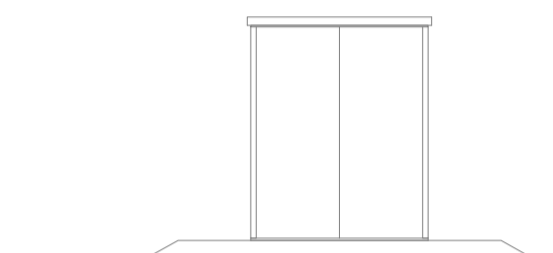
pianta



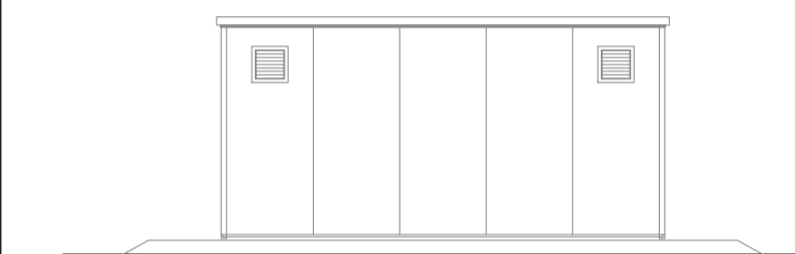
sezione trasversale



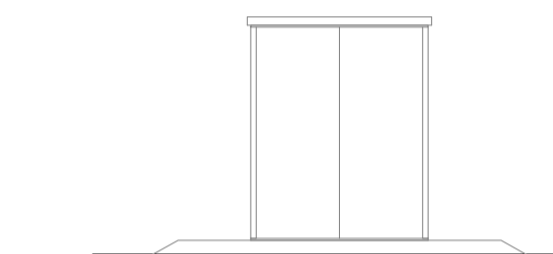
prospetto ovest



prospetto nord



prospetto est



prospetto sud

MINISTERO DELLA TRANSIZIONE ECOLOGICA		REGIONE PUGLIA COMUNE di MANFREDONIA	
Progettazione e Coordinamento Progettazione Elettromeccanica Ing. Giovanni Cis Tel. 349 0737323 E-Mail: giovanni.cis@ingpec.eu			
Studio Ambientale Progettazione Strutturale Ing. Leo Baldo Petitti Tel. 329 1145542 E-Mail: leobaldo.petitti@ingpec.eu	Studio Naturalistico Dott. Forestale Lupo Corso Roma, 110 71121 Foggia E-Mail: luglupo@libero.it	Studio Agronomico Dott. N. D'Erico Via Gobo 8 71017 Torremaggiore (FG)	Studio Edilizio Ing. A.L. Giordano Tel. +39 346 6330966 - E-Mail: leunggiordano.ing@gmail.com
Studio Geologico Dott. Pasquale G. Longo Via Pescasseroli 13 66100 Chieti	Studio Architettonico Arch. Marianna Denora Via Sirena 3 70022 Altamura (BA)	TE GREEN DEV 1 Via Monte Nero, 84 20135 Milano (MI) C.F. e P.IVA: 03046630216	
Proprietario SENS STEAG Solar Energy Solutions Via Monte Nero, 84 20135 Milano (MI) Tel. +39 0632 458918 - P.IVA 10813580965		EPC	
Opera PROGETTO PER UN IMPIANTO DI PRODUZIONE AGROVOLTAICO INTEGRATO DA REALIZZARSI NEL COMUNE DI MANFREDONIA (FG) IN LOCALITA' "BORGO FONTE ROSA"			
Folder MR4V6F8_Progetto definitivo.zip			
Oggetto Nome file MR4V6F8_PD_T15_Rev0_Cabine BT_MT_dell'impianto_fotovoltaico_cabina_LS			
Descrizione elaborato Cabine BT_MT dell'impianto fotovoltaico e cabina LS			ELABORATO T 15
00	Ottobre 2021	Emissione per progetto definitivo: presentazione V.I.A. statale	Ing. G. CIS
Rev.	Data	Oggetto della revisione:	Elaborazione Verifica Approvazione
Scala:	Varie		
Formato:	Codice Pratica MR4V6F8		