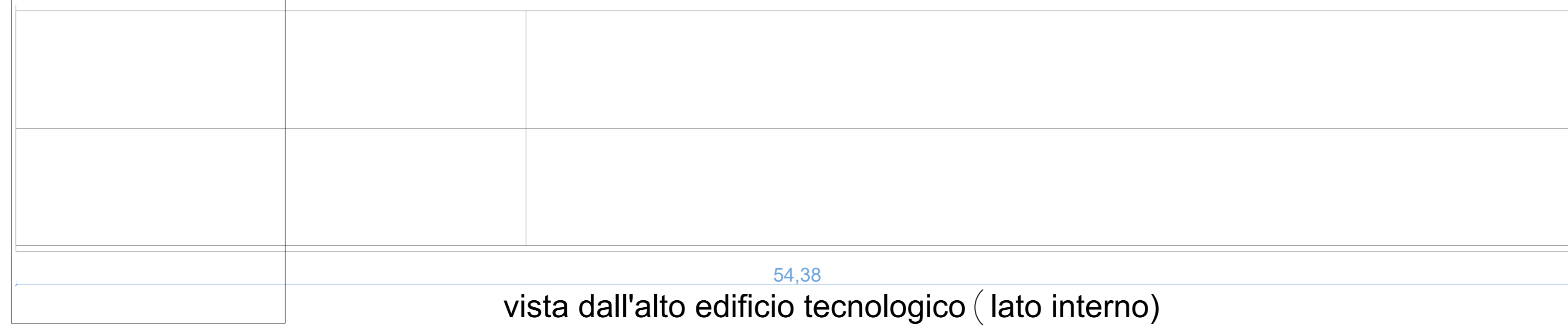
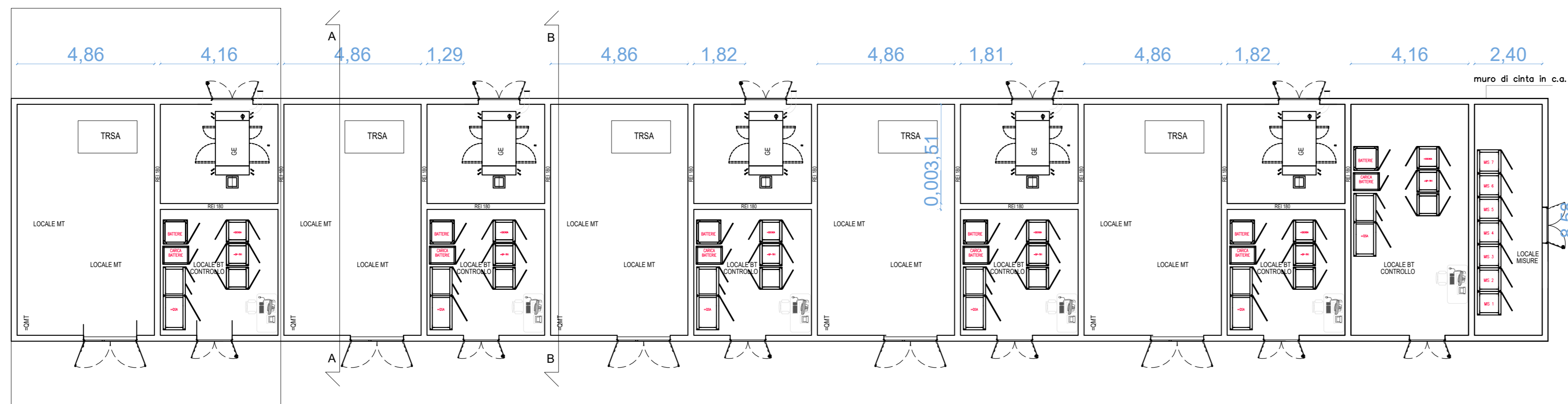


TE GREEN Dev1

DETTAGLI FABBRICATO TECNOLOGICO
vista dall'alto edificio tecnologico (lato esterno) scala 1:100



TE GREEN Dev1



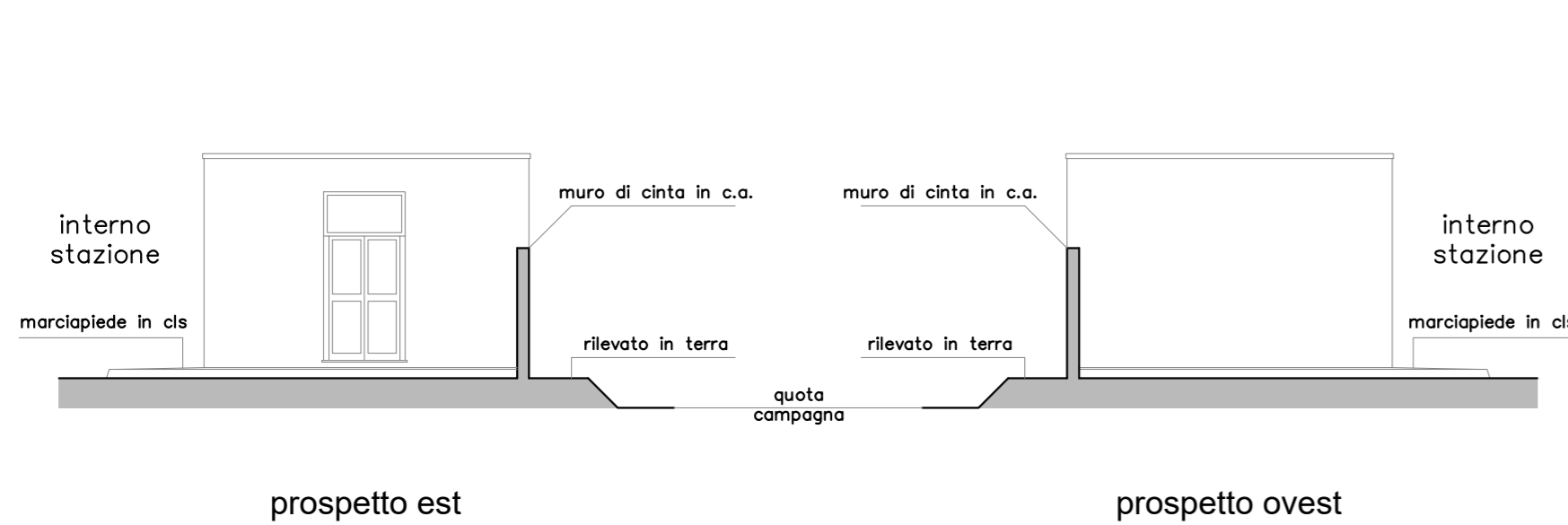
vista in pianta edificio tecnologico

TE GREEN Dev1



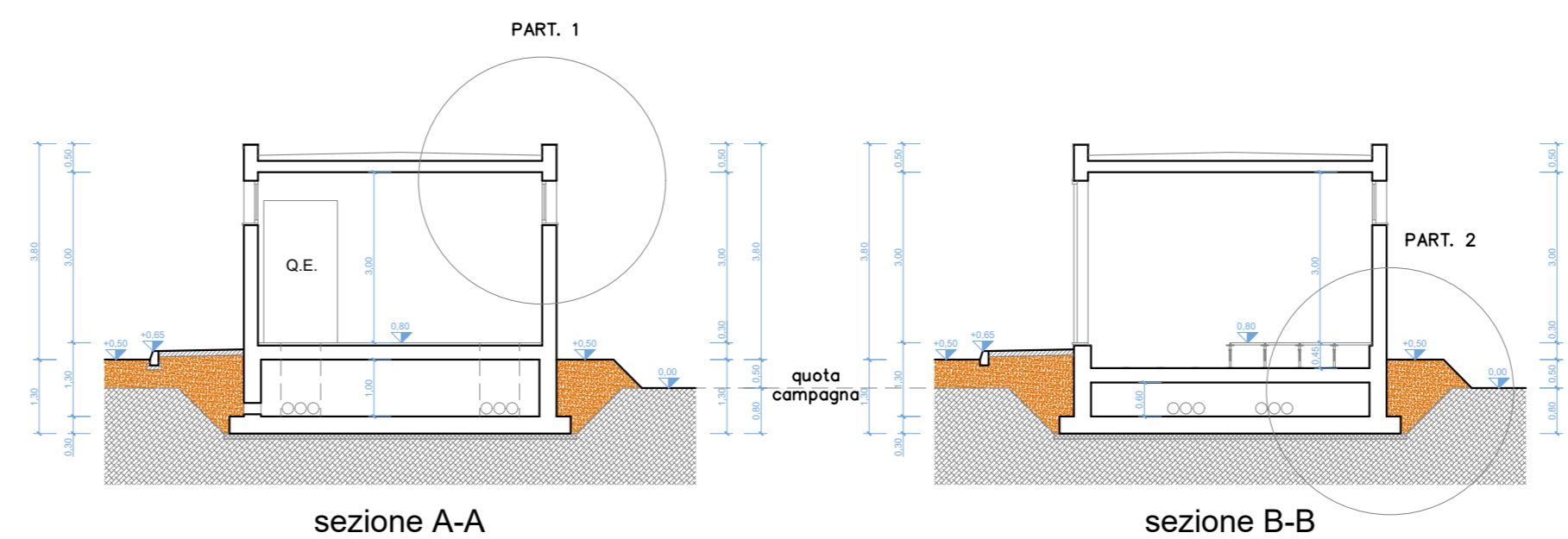
prospetto sud edificio tecnologico

prospetto nord edificio tecnologico



prospetto est

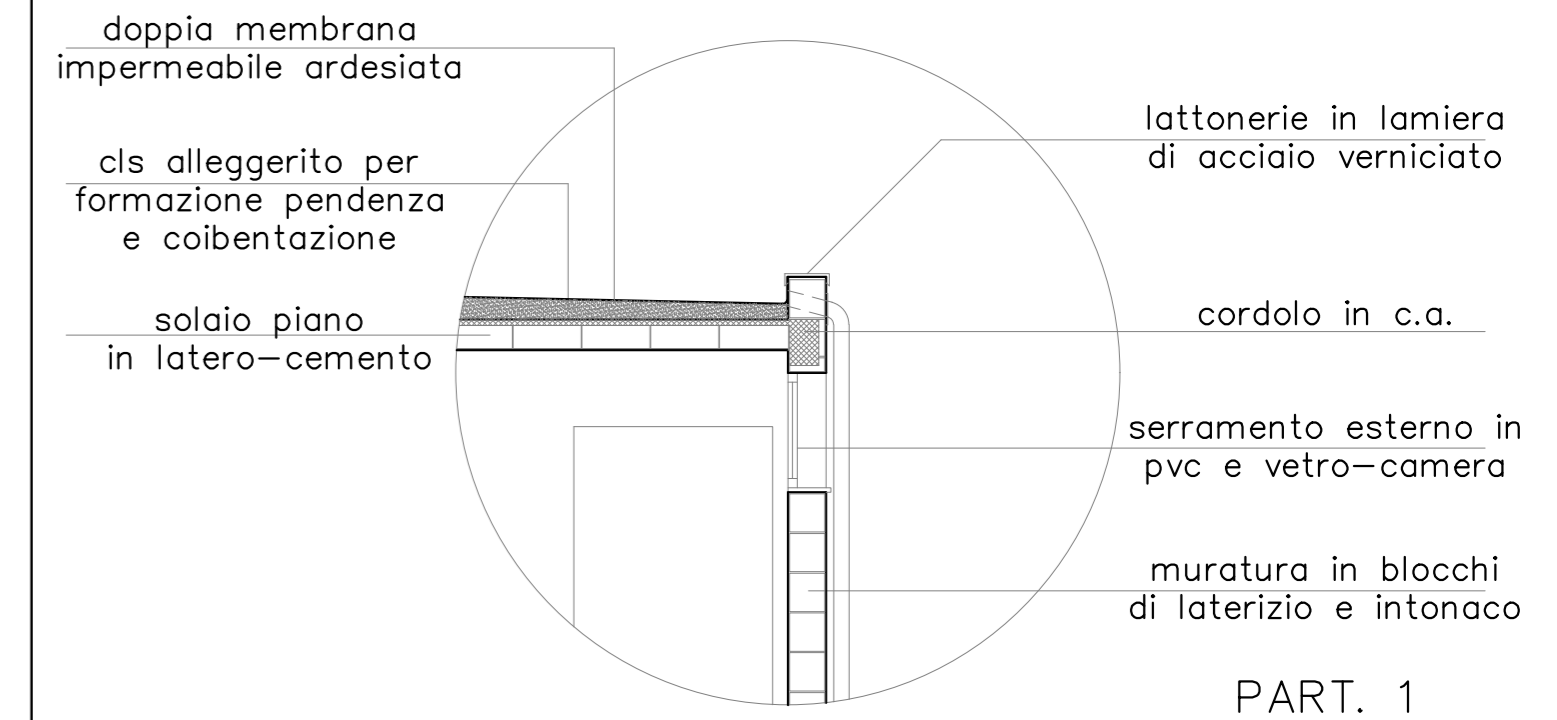
prospetto ovest



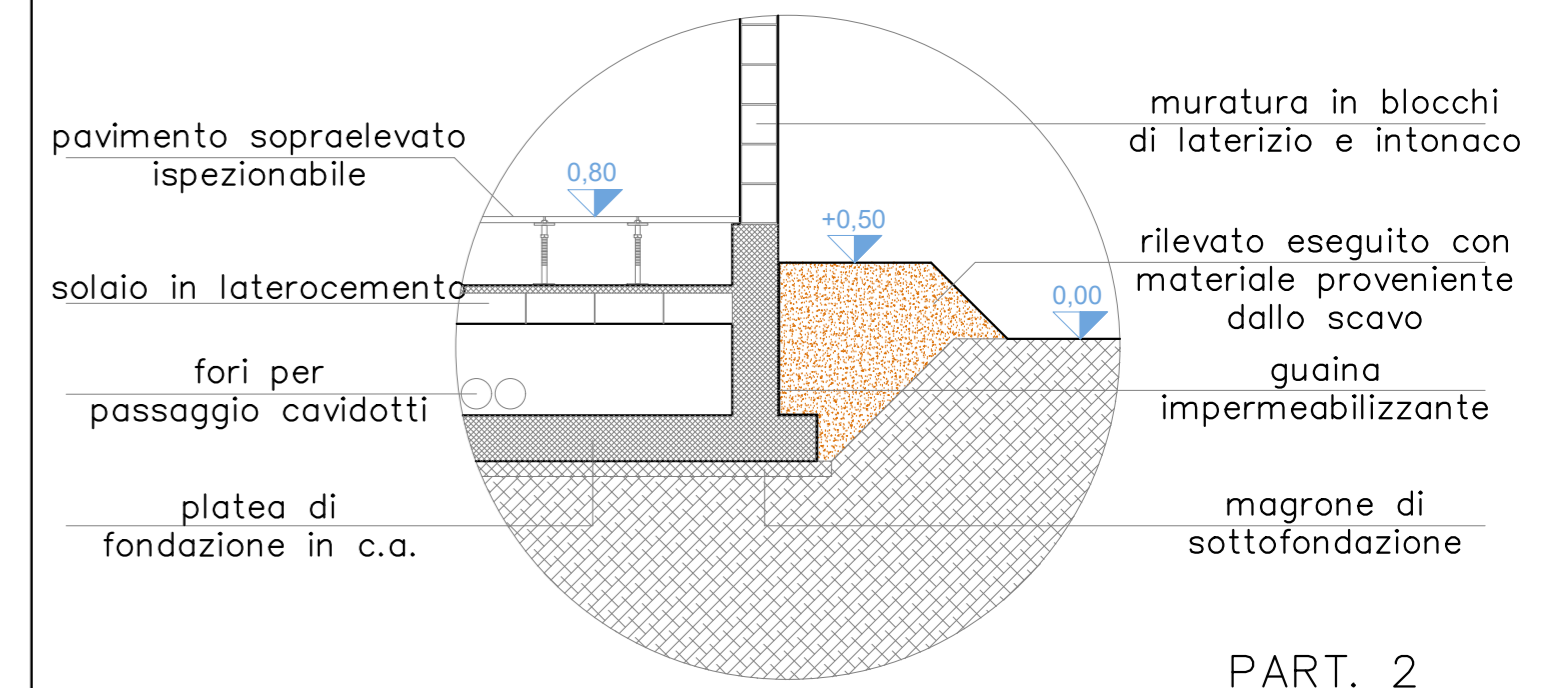
sezione A-A

sezione B-B

DETTAGLI FABBRICATO TECNOLOGICO
scala 1:50



PART. 1



PART. 2

 MINISTERO DELLA TRANSIZIONE ECOLOGICA		 REGIONE PUGLIA	
		 COMUNE di MANFREDONIA	
Programmazione e Coordinamento Programmazione Programmazione Elettronica	Ing. Giovanni Cis Tel. 349 0737323 E-Mail: giovanni.cis@ingpec.eu		
Studio Ambientale Programmazione Strutturale	Ing. Leo Baldo Petitti Tel. 329 1145542 E-Mail: leobaldo.petitti@ingpec.eu		
Studio Naturalistico	Dott. Forestale Lupo Corso Roma, 110 71121 Foggia E-Mail: luglupo@libero.it		
Studio Geologico	Dott. Pasquale G. Longo Via Pescasseroli 13 86100 Chieti	Studio Agronomico Dott. N. D'Erico Via Gobo 8 71017 Torremaggiore (FG)	Studio Edilizio Ing. A.L. Giordano Tel. +39 346 630066 E-Mail: leonardogiordano.ing@gmail.com
		Studio Architettonico Arch. Marianna Denora Via Sironi 3 70022 Altamura (BA)	
Proponente	TE GREEN DEV 1 Vicolo Gumer 9, 39100 - BOLZANO (BZ) C.F. e P.IVA: 03048630216		EPC SENS STEAG Solar Energy Solutions Via Monte Nero, 84 20135 Milano (MI) Tel. +39 0832 458918 - P.IVA 10813580965
Opera	PROGETTO PER UN IMPIANTO DI PRODUZIONE AGROVOLTAICO INTEGRATO DA REALIZZARSI NEL COMUNE DI MANFREDONIA (FG) IN LOCALITA' "BORGO FONTE ROSA"		
Oggetto	Folder MR4V6F8_Progetto definitivo.zip Nome file MR4V6F8_PD_T21_Rev0_Edificio_tecnologico_stazione_connessione		
	Descrizione elaborato Edificio tecnologico della stazione di connessione		ELABORATO T 21
00	Ottobre 2021	Emissione per progetto definitivo: presentazione V.I.A. statale	Ing. G. CIS Ing. G. CIS TE GREEN DEV 1
Rev.	Data	Oggetto della revisione:	Elaborazione Verifica Approvazione
Scala:	Varie		
Formato:	Codice Pratica MR4V6F8		