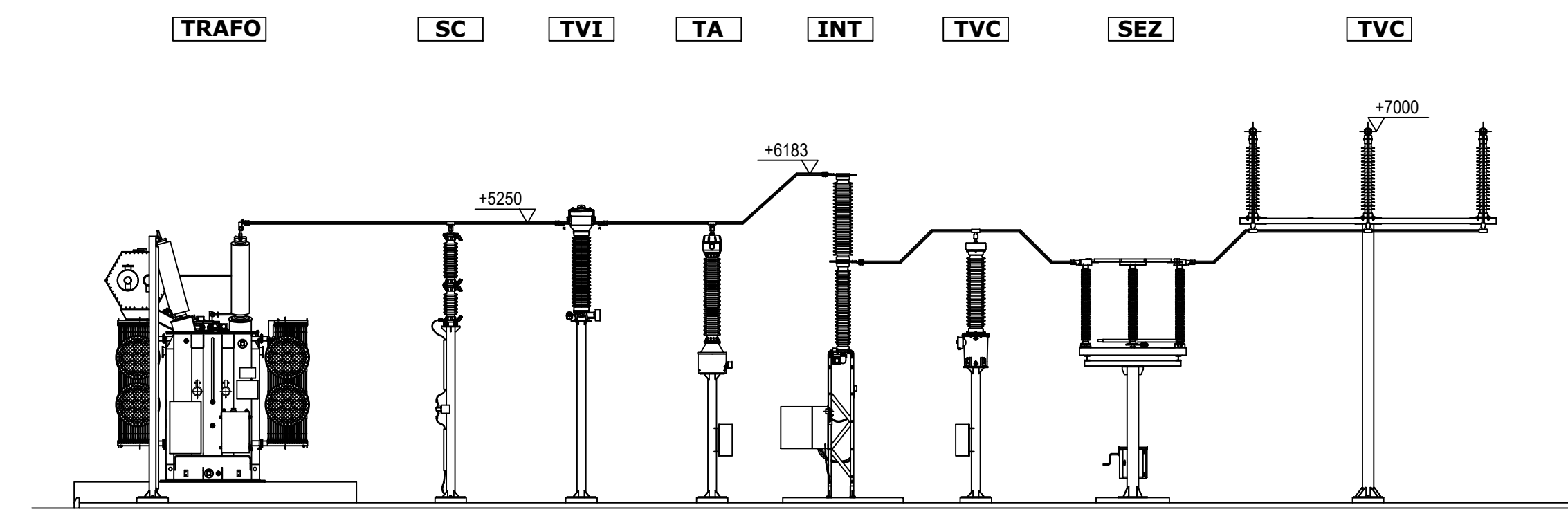
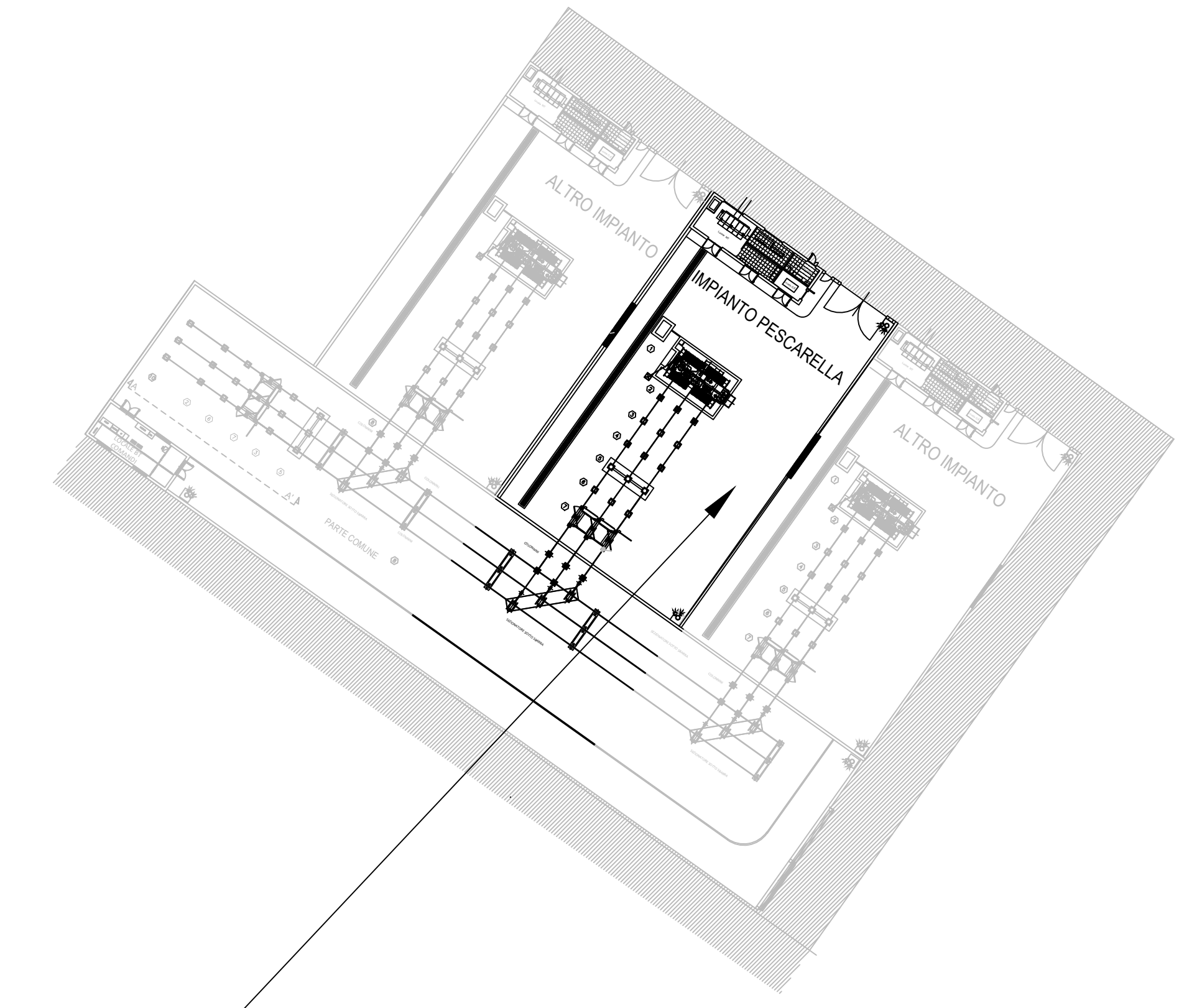
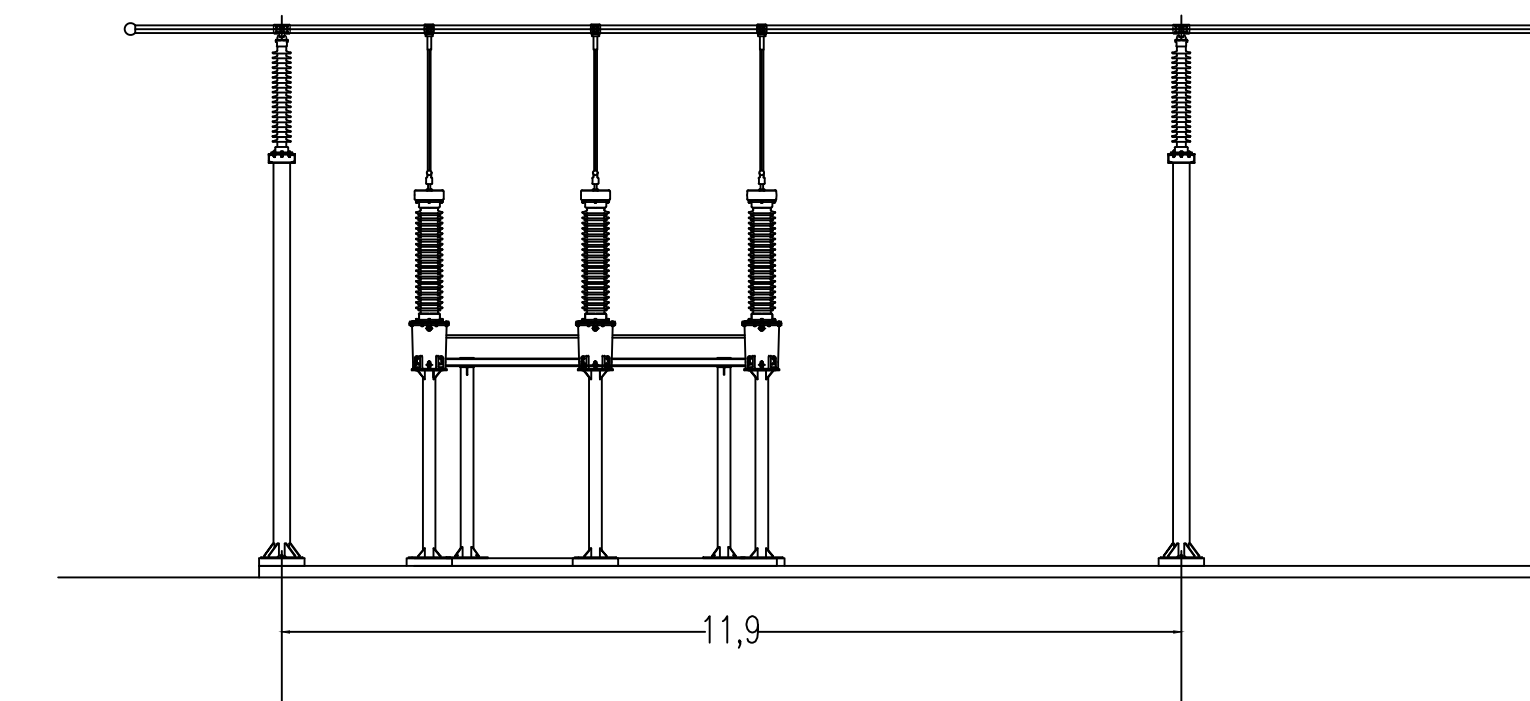


**Prospetto A-A  
Stallo Trasformatore**



**Sezione B-B  
Sbarre AT**



**Stazione Utente Condiviso**

**LEGENDA**

- TRAFO:** trasformatore MT/AT
- TVI:** Trasformatori di Tensione Induttivi
- TA:** Trasformatori Amperometrici
- TVC:** Trasformatori di Tensione Capacitivi
- INT:** Interruttore tripolare
- SEZ:** Sezionatore orizzontale
- SC:** Scaricatori di sovratensione
- TC:** Terminali cavo AT

Regione Puglia

Comune di Gravina in Puglia

proponente:

**AMBRA SOLARE 12 S.R.L.**

Via Tevere 41, 00187 - Roma (RM) - P.IVA/C.F. 15946141007 - pec: ambra solare12sr@gmail.it

id:

**TAV\_Q.6**

DISCIPLINA:	PD	TIPOLOGIA:	T	FORMATO:	A3	CODICE PRATICA:
FOLGIO:	1 di 1	SCALA:	1:100	Nome file:	GRAF_Elettrico_Q.6.pdf	

titolo del progetto: **PROGETTO PER LA COSTRUZIONE E L'ESERCIZIO DI UN IMPIANTO AGRIFOTOVOLTAICO, DELLE OPERE CONNESSE E DELLE INFRASTRUTTURE INDISPENSABILI, DENOMINATO "PESCARIELLA"**

nome elaborato: **PLANIMETRIA E SEZIONI DEGLI IMPIANTI UTENTE E STAZIONE DI CONDIVISIONE**

progettazione:

dot. Ing. Giovanni Quazza Falco	dot. Ing. Amelio Costantini	dot. Ing. Francesco	Ing. Pierluigi Astorino		
Rev.	Data Revisione	Descrizione	Redatto	Controllato	Approvato
00	15/11/2021	PRIMA EMISSIONE	New Div.	PW	PW

NEW DEVELOPMENTS S.p.A.  
piazza Europa, 14 - 87100 Cosentino (CS)