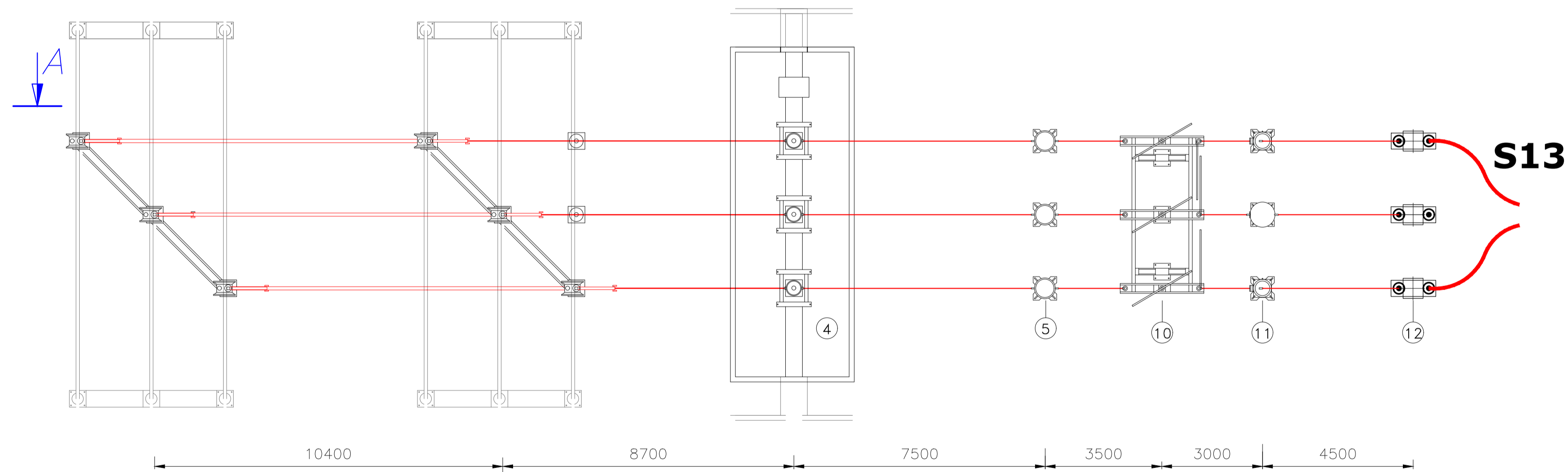
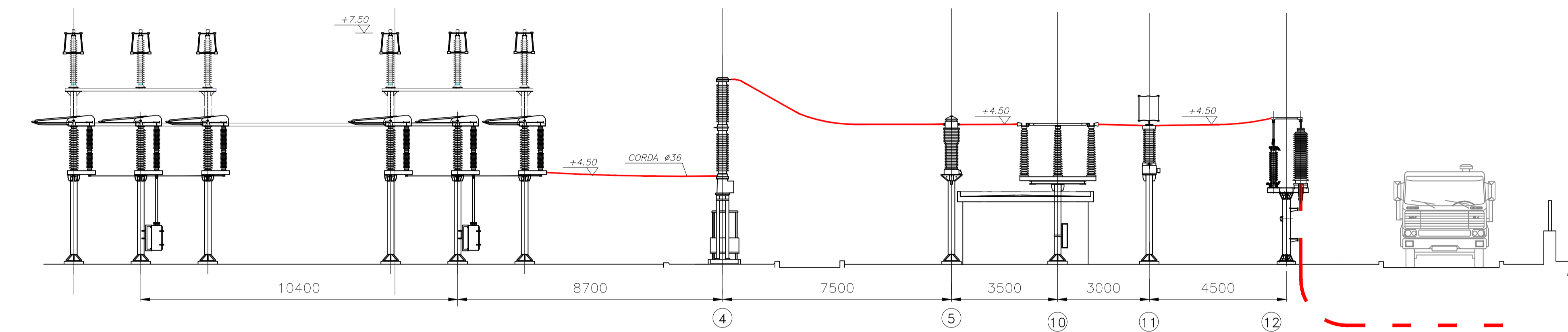


IMPIANTO DI RETE PER LA CONNESSIONE

TERNA S.p.A.



LEGENDA DISPOSITIVI ELETTROMECCANICI A.T.			
pos.	Descrizione	pos.	Descrizione
4	Interruttore tripolare 150 kV	10	Sezionatore tripolare orizzontale con lame di terra
5	Trasformatore di corrente 150 kV	11	Trasformatore di tensione capacitivo 150 kV
6	Scaricatore di tensione 150 kV	12	Terminali cavi AT e Scaricatori AT



Regione Puglia



Comune di Gravina in Puglia

proponente:

AMBRA SOLARE 12 S.R.L.

Via Tevere 41, 00187 - Roma (RM) - P.IVA/C.F. 15946141007 - pec: ambrasolare12sr@legalmail.it



id:

TAV_Q.9

GRUPPO **Povertis**

FOGLIO:	1 di 1	DISCIPLINA:	PD	TIPOLOGIA:	T	FORMATO:	A1	CODICE PRATICA:	
		SCALA:	1:100	Nome file:	GRAF_Elettrico_Q.9.pdf				

titolo del progetto: **PROGETTO PER LA COSTRUZIONE E L'ESERCIZIO DI UN IMPIANTO AGRIFOTVOLTAICO, DELLE OPERE CONNESSE E DELLE INFRASTRUTTURE INDISPENSABILI, DENOMINATO "PESCARELLA"**

nome elaborato:

STALLO TERNA 150 KV

progettazione:

dott. ing. Giovanni Guzzo Foliaro dott. ing. Amedeo Costabile dott. ing. Francesco Meringolo dott. ing. Pierluigi Astorino

Rev:	Data Revisione	Descrizione	Redatto	Controllato	Approvato
00	15/11/2021	PRIMA EMISSIONE	New Dev.	PW	PW



NEW DEVELOPMENTS S.r.l.
piazza Europa, 14 - 87100 Cosenza (CS)