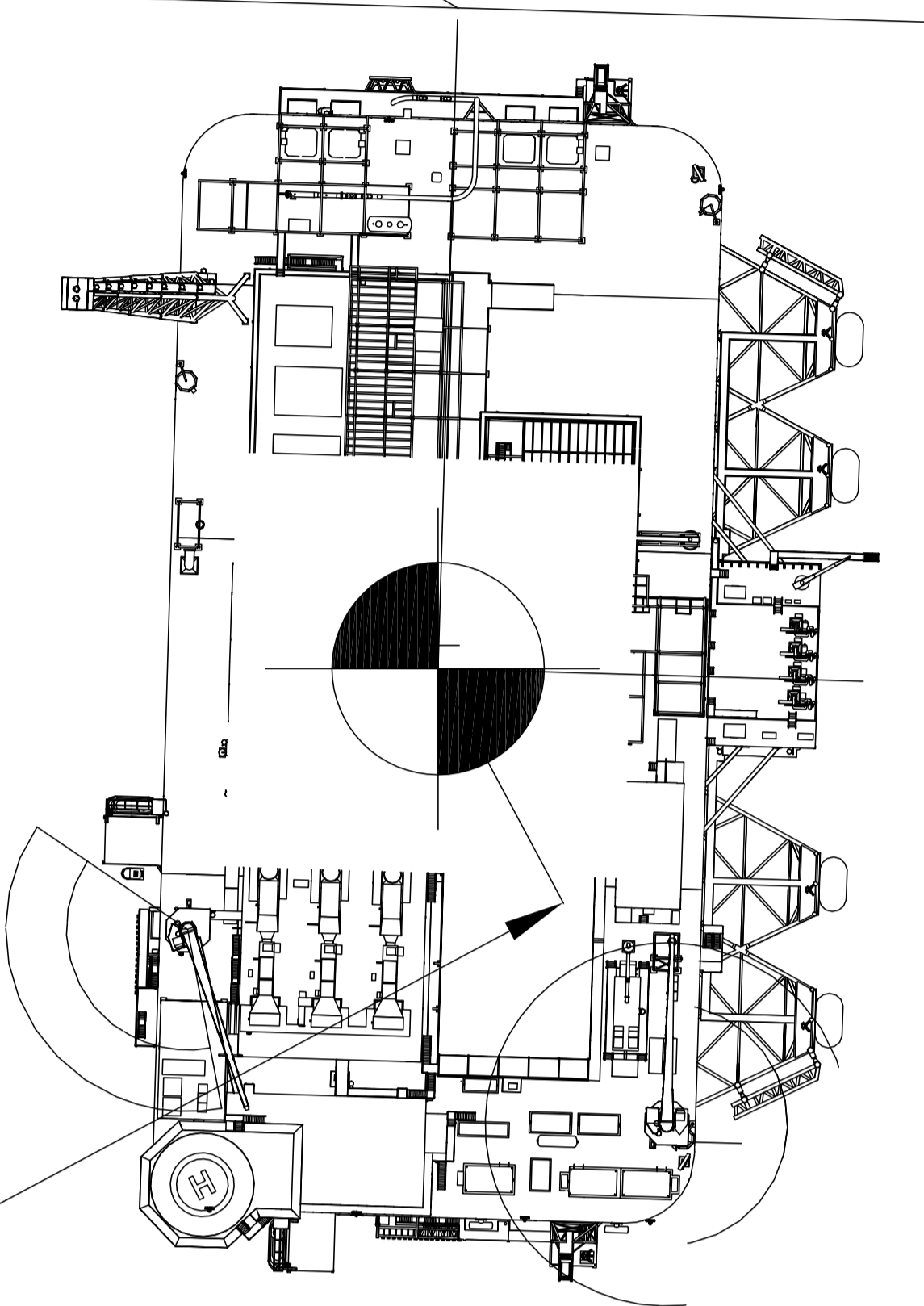
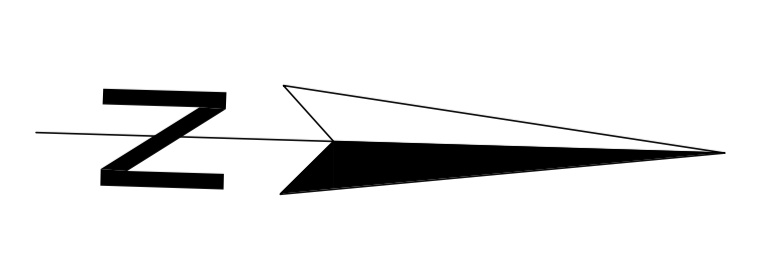


Allegato I

Layout e risultati ottenuti dai rilevamenti della boa oceanografica

Periodo febbraio 2021 – dicembre 2021



CENTRE OF GBS
CO-ORDINATES
12°35'04.99"E
45°05'26.30"N

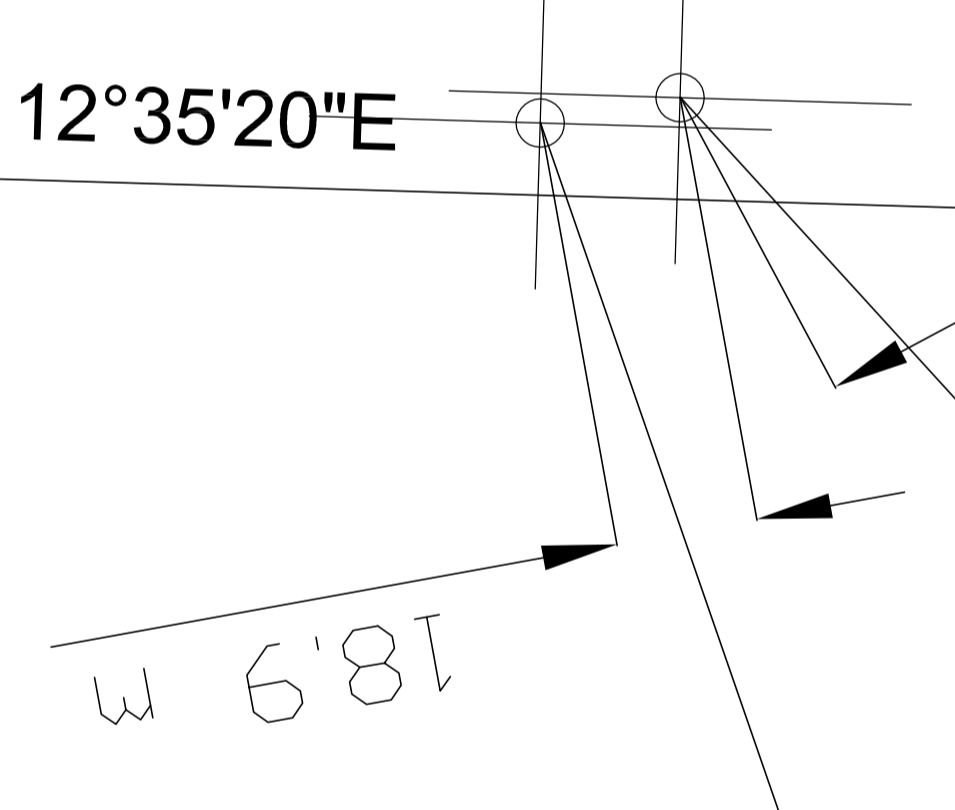
45°05'30"N

45°05'20"N

ENVIRONMENTAL BUOY (MEDA)
CO-ORDINATES
12°35'19.38"E
45°05'08.52"N

WAVE/CURRENT METER
CO-ORDINATES
12°35'19.56"E
45°05'07.92"N

45°05'10"N



12°35'00"E

12°35'10"E

12°35'20"E

12°35'30"E

DATE	0	30/07/2011	ML	FINAL ISSUE	SL
REVISED	DATE	BY	DESCRIPTION	BY	REVISION
0					
<p> SIMECO s.p.a. ENGINEERS & CONTRACTORS URS TERMINALE GNL ADRIATICO S.R.L. MEDA BUOY AND WAVE/CURRENT METER LOCATION AND DISTANCES RELATED TO GBS SCALE: 1:1000 SHEET: 1/1 PROJECT: URE-50-JD-080-00-1001 REVISIT: 0 </p>					

Data	Ora	Altezza significativa (m)	Periodo di picco (s)	Direzione del picco (°)	Profondità (mm)	Altezza massima (m)	Periodo medio (s)
24/02/2021	11:00	0.04	7.50	163.00	27888.000	0.05	8.40
24/02/2021	13:00	0.02	9.80	321.00	27523.000	0.02	16.00
24/02/2021	14:00	0.03	9.80	340.00	27420.000	0.04	12.40
25/02/2021	10:00	0.01	11.60	77.00	28150.000	0.02	14.90
25/02/2021	11:00	0.06	5.60	359.00	27980.000	0.08	7.20
25/02/2021	13:00	0.06	5.60	119.00	27547.000	0.08	7.70
25/02/2021	14:00	0.07	3.50	67.00	27379.000	0.09	5.10
26/02/2021	9:00	0.02	9.80	65.00	28246.000	0.03	12.80
26/02/2021	11:00	0.05	4.70	95.00	28041.000	0.07	6.30
26/02/2021	12:00	0.09	4.40	265.00	27822.000	0.11	6.10
26/02/2021	13:00	0.03	11.60	321.00	27578.000	0.03	13.20

n.d dato non disponibile

Boa Meda 24/02/2021

Ora	Profondita' (m)	Temperatura (°C)	O% saturazione (%)	pH ()	Redox (mV)	Torbidita' (FTU)	Clorofilla "a" (µg/l)	Salinita' (PSU)
11:30	5.394	9.585	106.280	8.400	204.470	0.560	0.850	37.530
13:00	5.075	9.493	106.380	8.400	203.270	0.500	0.880	37.320
14:30	4.948	9.572	107.330	8.390	196.950	0.410	0.920	36.890

Boa Meda 25/02/2021

Ora	Profondita' (m)	Temperatura (°C)	O% saturazione (%)	pH ()	Redox (mV)	Torbidita' (FTU)	Clorofilla "a" (µg/l)	Salinita' (PSU)
10:30	5.614	9.630	106.820	8.400	193.620	0.350	0.750	37.120
11:45	5.448	9.811	107.430	8.400	191.370	0.240	0.750	37.300
13:15	5.137	9.977	107.750	8.400	197.700	0.240	0.630	37.450
14:30	4.951	9.771	106.390	8.400	207.270	0.350	0.680	37.150

Boa Meda 26/02/2021

Ora	Profondita' (m)	Temperatura (°C)	O% saturazione (%)	pH ()	Redox (mV)	Torbidita' (FTU)	Clorofilla "a" (µg/l)	Salinita' (PSU)
10:00	5.711	9.319	107.450	8.400	179.910	0.480	0.770	36.880
11:00	5.573	9.355	107.220	8.400	181.990	0.500	0.790	36.990
12:15	5.321	9.753	107.520	8.410	191.400	0.510	0.680	37.360
13:45	5.057	9.627	108.070	8.400	181.280	0.340	0.600	36.340

n.d.: dato non disponibile

Data	Ora	Altezza significativa (m)	Periodo di picco (s)	Direzione del picco (°)	Profondità (mm)	Altezza massima (m)	Periodo medio (s)
13/04/2021	11:00	1.9	6.1	110	28181	2.42	4.7
13/04/2021	12:00	1.85	6.1	126	28111	2.35	5.1
13/04/2021	13:00	1.54	6.1	53	27949	1.96	4.9
13/04/2021	14:00	1.22	5.1	134	27775	1.54	4.8
13/02/2021	15:00	1.12	5.1	48	27658	1.42	4.6
14/04/2021	10:00	0.33	3.5	127	28078	0.42	3.4
14/04/2021	11:00	0.27	3.3	142	28089	0.34	3.6
14/04/2021	12:00	0.18	3	133	28041	0.23	3.7
14/04/2021	14:00	0.15	6.7	120	27808	0.19	5
15/02/2021	09:00	1.16	5.1	114	27942	1.47	4.1
15/02/2021	11:00	0.87	4.4	137	28081	1.11	3.9
15/02/2021	12:00	0.77	4.4	109	28040	0.98	3.8
15/02/2021	13:00	0.59	3.9	116	27950	0.75	3.7

n.d dato non disponibile

Boa Meda 13/04/2021

Ora	Profondita' (m)	Temperatura (°C)	O% saturazione (%)	pH ()	Redox (mV)	Torbidita' (FTU)	Clorofilla "a" (µg/l)	Salinita' (PSU)
11:00	5.92	11.63	108.11	8.48	226.08	0.24	3.42	35.85
11:45	5.96	11.60	108.25	8.48	219.78	0.14	2.81	35.98
13:00	5.83	11.58	108.17	8.48	226.85	0.19	2.73	35.89
14:00	5.70	11.57	108.37	8.48	223.98	0.22	2.20	35.89
15:15	5.52	11.56	108.70	8.48	222.39	0.19	3.48	35.92

Boa Meda 14/04/2021

Ora	Profondita' (m)	Temperatura (°C)	O% saturazione (%)	pH ()	Redox (mV)	Torbidita' (FTU)	Clorofilla "a" (µg/l)	Salinita' (PSU)
10:15	5.87	11.64	108.08	8.48	227.29	0.25	3.56	35.80
11:30	5.97	11.62	108.21	8.48	223.92	0.22	2.85	35.89
12:45	5.89	11.58	108.23	8.48	224.20	0.19	2.47	35.90
14:00	5.70	11.57	108.37	8.48	223.98	0.22	2.20	35.89

Boa Meda 15/04/2021

Ora	Profondita' (m)	Temperatura (°C)	O% saturazione (%)	pH ()	Redox (mV)	Torbidita' (FTU)	Clorofilla "a" (µg/l)	Salinita' (PSU)
09:45	5.56	11.45	108.98	8.48	209.90	0.20	1.72	36.28
11:15	5.72	11.56	109.03	8.48	202.20	0.54	1.88	35.90
12:30	5.75	11.47	109.75	8.48	203.61	0.29	2.24	36.21
13:45	5.65	11.46	110.65	8.47	203.29	0.39	1.75	36.34

n.d.: dato non disponibile

Data	Ora	Altezza significativa (m)	Periodo di picco (s)	Direzione del picco (°)	Profondità (mm)	Altezza massima (m)	Periodo medio (s)
22/06/2021	10:00	0.32	4.10	132.00	28061.000	0.40	3.50
22/06/2021	11:00	0.25	4.40	126.00	27977.000	0.32	4.10
22/06/2021	13:00	0.32	4.10	129.00	27810.000	0.40	3.70
22/06/2021	14:00	0.35	3.90	125.00	27812.000	0.45	3.80
23/06/2021	10:00	0.27	6.10	117.00	28119.000	0.34	4.40
23/06/2021	11:00	0.19	4.70	127.00	28050.000	0.25	4.30
23/06/2021	13:00	0.19	4.40	129.00	27860.000	0.24	4.30
23/06/2021	14:00	0.18	4.10	154.00	27830.000	0.23	4.30
24/06/2021	10:00	0.35	7.50	166.00	28140.000	0.45	4.20
24/06/2021	11:00	0.46	8.50	302.00	28132.000	0.58	4.10
24/06/2021	12:00	0.22	5.60	115.00	28062.000	0.27	4.20
24/06/2021	14:00	0.27	2.60	112.00	27893.000	0.34	4.20

n.d dato non disponibile

Boa Meda 22/06/2021

Ora	Profondita' (m)	Temperatura (°C)	O% saturazione (%)	pH ()	Redox (mV)	Torbidita' (FTU)	Clorofilla "a" (µg/l)	Salinita' (PSU)
10:15	5.593	26.045	128.630	8.630	119.240	0.040	1.110	32.670
11:45	5.483	26.028	128.620	8.630	100.740	0.110	0.920	32.520
13:15	5.372	26.214	126.580	8.650	91.900	0.070	0.820	31.810
14:45	5.318	26.281	124.780	8.650	111.750	0.060	0.660	31.710

Boa Meda 23/06/2021

Ora	Profondita' (m)	Temperatura (°C)	O% saturazione (%)	pH ()	Redox (mV)	Torbidita' (FTU)	Clorofilla "a" (µg/l)	Salinita' (PSU)
10:45	5.639	26.444	122.800	8.660	122.750	0.020	0.550	32.050
11:45	5.492	26.453	124.350	8.660	129.530	0.080	0.440	32.080
13:15	5.425	24.117	125.120	8.630	138.930	0.010	0.710	33.180
14:45	5.296	25.092	124.210	8.670	116.890	0.010	1.000	32.730

Boa Meda 24/06/2021

Ora	Profondita' (m)	Temperatura (°C)	O% saturazione (%)	pH ()	Redox (mV)	Torbidita' (FTU)	Clorofilla "a" (µg/l)	Salinita' (PSU)
10:15	5.574	24.746	134.900	8.630	134.280	0.400	0.910	33.640
11:30	5.637	25.501	129.790	8.660	117.590	0.710	0.520	33.200
12:45	5.597	25.618	128.780	8.660	104.260	1.440	0.290	33.110
14:00	5.488	25.958	128.420	8.670	127.220	0.720	0.240	32.730

n.d.: dato non disponibile

Data	Ora	Altezza significativa (m)	Periodo di picco (s)	Direzione del picco (°)	Profondità (mm)	Altezza massima (m)	Periodo medio (s)
25/08/2021	9:00	1.38	6.10	43.00	27897.000	1.75	4.70
25/08/2021	10:00	1.30	5.10	40.00	28046.000	1.66	4.50
25/08/2021	11:00	1.07	5.10	38.00	28144.000	1.36	4.40
25/08/2021	13:00	0.94	5.10	113.00	28088.000	1.19	4.30
25/08/2021	14:00	0.80	5.10	115.00	27989.000	1.02	4.30
26/08/2021	10:00	0.19	3.50	291.00	28048.000	0.25	3.60
26/08/2021	11:00	0.18	3.70	132.00	28157.000	0.23	3.50
26/08/2021	12:00	0.20	2.80	77.00	28196.000	0.26	3.60
26/08/2021	13:00	0.31	2.70	153.00	28158.000	0.40	3.90
27/08/2021	09:00	<i>n.d</i>	<i>n.d</i>	<i>n.d</i>	<i>n.d</i>	<i>n.d</i>	<i>n.d</i>
27/08/2021	10:00	1.18	5.10	115.00	28066.000	1.50	4.70
27/08/2021	11:00	1.15	6.10	121.00	28143.000	1.46	4.90
27/08/2021	13:00	0.90	5.60	115.00	28138.000	1.14	4.70
27/08/2021	14:00	0.73	5.60	108.00	28029.000	0.92	4.60

n.d dato non disponibile

Boa Meda 25/08/2021

Ora	Profondita' (m)	Temperatura (°C)	O% saturazione (%)	pH ()	Redox (mV)	Torbidita' (FTU)	Clorofilla "a" (µg/l)	Salinita' (PSU)
09:15	5.166	24.434	108.870	8.610	190.120	0.340	0.330	35.620
10:00	5.291	24.339	109.310	8.610	190.960	0.320	0.650	35.690
11:15	5.489	24.346	109.140	8.610	194.080	0.300	0.730	35.710
13:00	5.602	24.051	108.830	8.600	192.400	0.320	0.570	35.840
14:15	5.520	23.833	108.670	8.590	191.840	0.250	0.600	36.170

Boa Meda 26/08/2021

Ora	Profondita' (m)	Temperatura (°C)	O% saturazione (%)	pH ()	Redox (mV)	Torbidita' (FTU)	Clorofilla "a" (µg/l)	Salinita' (PSU)
10:15	<i>n.d</i>	<i>n.d</i>	<i>n.d</i>	<i>n.d</i>	<i>n.d</i>	<i>n.d</i>	<i>n.d</i>	<i>n.d</i>
11:15	5.506	24.595	109.030	8.620	184.620	0.520	1.040	36.150
12:30	5.621	24.627	109.120	8.620	182.330	0.500	0.970	36.210
13:45	5.609	24.703	109.220	8.620	176.010	0.520	1.030	36.140

Boa Meda 27/08/2021

Ora	Profondita' (m)	Temperatura (°C)	O% saturazione (%)	pH ()	Redox (mV)	Torbidita' (FTU)	Clorofilla "a" (µg/l)	Salinita' (PSU)
09:00	5.396	24.337	107.640	8.610	171.400	0.530	0.530	36.330
10:15	5.454	24.287	107.830	8.610	173.000	0.540	0.450	36.300
11:30	5.577	24.229	107.960	8.610	171.100	0.530	0.380	36.270
13:00	5.646	24.251	108.220	8.620	167.590	0.500	0.430	36.320
14:00	5.609	24.126	108.430	8.610	175.270	0.520	0.260	36.360

n.d.: dato non disponibile

Data	Ora	Altezza significativa (m)	Periodo di picco (s)	Direzione del picco (°)	Profondità (mm)	Altezza massima (m)	Periodo medio (s)
13/10/2021	10:00	0.23	2.6	118	28088	0.29	3.1
13/10/2021	12:00	0.47	3.1	42	28094	0.6	3
13/10/2021	13:00	0.69	3.5	289	28073	0.87	3.2
13/10/2021	14:00	0.65	3.7	118	28055	0.83	3.5
14/10/2021	10:00	0.87	4.1	102	28102	1.11	4.3
14/10/2021	11:00	0.89	5.1	151	28044	1.13	4.3
14/10/2021	12:00	0.88	5.1	105	27977	1.12	4.4
14/10/2021	13:00	0.84	5.1	105	27944	1.07	4.4
15/10/2021	10:00	0.72	4.4	41	28014	0.91	3.5
15/10/2021	11:00	0.65	4.1	176	27892	0.82	3.7
15/10/2021	12:00	0.64	3.9	49	27805	0.81	3.6
15/10/2021	13:00	0.56	3.9	51	27733	0.71	3.6

n.d dato non disponibile

Boa Meda 13/10/2021

Ora	Profondita' (m)	Temperatura (°C)	O% saturazione (%)	pH ()	Redox (mV)	Torbidita' (FTU)	Clorofilla "a" (µg/l)	Salinita' (PSU)
10:45	5.284	18.261	105.110	8.670	231.330	0.460	0.860	37.200
12:00	5.281	18.317	105.380	8.670	236.690	0.430	0.670	37.200
13:00	5.312	18.405	105.850	8.670	237.060	0.470	0.480	37.200
14:00	5.288	18.354	105.720	8.660	236.680	0.420	0.470	37.250

Boa Meda 14/10/2021

Ora	Profondita' (m)	Temperatura (°C)	O% saturazione (%)	pH ()	Redox (mV)	Torbidita' (FTU)	Clorofilla "a" (µg/l)	Salinita' (PSU)
10:00	5.273	18.864	105.400	8.660	235.940	0.780	1.960	37.000
11:15	5.210	18.845	105.600	8.660	235.910	0.760	1.970	37.030
12:15	5.136	18.853	106.210	8.660	235.980	0.790	1.840	37.020
13:30	5.039	18.877	106.630	8.660	235.890	0.680	1.390	37.000

Boa Meda 15/10/2021

Ora	Profondita' (m)	Temperatura (°C)	O% saturazione (%)	pH ()	Redox (mV)	Torbidita' (FTU)	Clorofilla "a" (µg/l)	Salinita' (PSU)
10:00	5.147	18.365	107.920	8.670	235.870	0.420	1.600	36.560
11:00	5.051	18.387	108.930	8.660	234.580	0.510	1.790	36.570
12:00	4.919	18.377	109.130	8.670	233.490	0.470	1.100	36.560
13:15	4.789	18.422	108.980	8.670	236.810	0.450	0.730	36.530

n.d.: dato non disponibile

Data	Ora	Altezza significativa (m)	Periodo di picco (s)	Direzione del picco (°)	Profondità (mm)	Altezza massima (m)	Periodo medio (s)
30/11/2021	11:00	0.5	2.7	140	28109	0.64	3.1
30/11/2021	12:00	0.48	2.8	132	27967	0.61	3
30/11/2021	13:00	0.61	3.1	130	27874	0.78	3.1
01/12/2021	9:00	0.2	4.7	106	28512	0.25	5
01/12/2021	10:00	0.24	5.1	116	28321	0.3	4.6
01/12/2021	11:00	0.25	4.4	166	28101	0.32	4.4
01/12/2021	13:00	0.25	4.4	191	27761	0.31	4.4
02/12/2021	9:00	0.72	6.1	121	28454	0.91	4.7
02/12/2021	10:00	0.64	6.1	131	28268	0.81	4.9
02/12/2021	11:00	0.67	5.6	131	28035	0.85	5.1
02/12/2021	12:00	0.54	5.6	124	27806	0.69	4.9

n.d dato non disponibile

Boa Meda 30/11/2021

Ora	Profondita' (m)	Temperatura (°C)	O% saturazione (%)	pH ()	Redox (mV)	Torbidita' (FTU)	Clorofilla "a" (µg/l)	Salinita' (PSU)
11:15	4.306	14.058	103.110	8.610	237.480	0.880	2.100	37.430
12:30	4.114	14.076	103.970	8.610	230.320	0.860	1.920	37.450
13:45	4.035	14.169	103.590	8.610	227.030	0.860	2.250	37.480

Boa Meda 01/12/2021

Ora	Profondita' (m)	Temperatura (°C)	O% saturazione (%)	pH ()	Redox (mV)	Torbidita' (FTU)	Clorofilla "a" (µg/l)	Salinita' (PSU)
09:30	4.627	14.082	102.070	8.610	248.040	0.960	2.200	37.130
10:30	4.430	14.017	103.260	8.610	241.600	0.920	1.780	36.890
11:45	4.162	14.006	102.660	8.610	246.360	0.850	1.520	36.730
13:00	3.964	14.088	103.320	8.610	244.760	0.900	1.610	37.100

Boa Meda 02/12/2021

Ora	Profondita' (m)	Temperatura (°C)	O% saturazione (%)	pH ()	Redox (mV)	Torbidita' (FTU)	Clorofilla "a" (µg/l)	Salinita' (PSU)
09:30	4.522	14.189	103.710	8.620	246.200	1.150	3.020	37.610
10:30	4.336	14.204	104.240	8.620	248.920	1.200	2.240	36.990
11:30	4.072	14.270	103.740	8.620	247.160	1.140	2.400	37.300
12:45	3.807	14.301	102.410	8.610	242.260	1.450	1.850	37.300

n.d.: dato non disponibile

SYSTEM	Multiparametric oceanographic probe
MANUFACTURER	MODEL

MAINTENANCE ACTIVITIES	FREQUENCY				
	Bi-weekly	Monthly	Quarterly	Six Monthly	Annual
Clean of sensors and probe <i>Pulizia sensori e sonda</i>	●	●	●	●	●
Check gaskets and eventually substitute fatigued parts <i>Verifica delle guarnizioni ed eventuale sostituzione delle parti usurate</i>	●	●	●	●	●
Sensors calibration (where required) <i>Calibrazione sensori ove previsto</i>		●	●	●	●
On-site quality check by portable analyzers. Analysis to be performed: pH, chlorophyl, saltness, Dissolved Oxygen, conductivity, ORP. <i>Verifica dati in campo con strumenti portatili (pH, clorofilla, salinità, ossigeno disciolto, conducibilità, redox)</i>		●	●	●	●
Check pH sensor with buffer solution at pH7 (the activity has to be done only if the data obtained by the on-site check are wrong) <i>Verifica del pH con soluzione buffer a pH7 (da effettuarsi solo nel caso in cui la verifica con strumenti portatili in campo dia luogo ad errori)</i>		●	●	●	●
Check corrosion status <i>Verifica sistemi anticorrosione</i>	●	●	●	●	●
Check electrical connections <i>Verifica connessioni elettriche</i>	●	●	●	●	●
Recover probe and install of equivalent probe, same brand and model. The recovered probe will be transferred to ORION laboratory for a complete maintenance cycle and calibration check (the calibration activities will be performed at instruments manufacturer laboratories only for the sensors that required a complete return to the headquarter) <i>Sostituzione sonda con modello uguale per portarla c/o laboratorio Orion per pulizia generale e calibrazione dei sensori (la calibrazione c/o laboratorio del produttore avverrà solo per i sensori che necessitano un rientro presso la casa madre)</i>					●

Maintenance book: Multiparametric oceanographic probe

Activity	Date		Technician														
	18/02/2011	26/02/2011															
Clean of sensors and probe	ok	ok	[Signature]														
Check gaskets and eventually substitute fatigued parts	ok	ok	[Signature]														
Sensors calibration (where required)	ok																
On-site quality check by portable analyzers. Analysis to be performed: pH, chlorophyl, saltiness, Dissolved Oxygen, conductivity, ORP.	ok	ok															
Check pH sensor with buffer solution at pH7 (the activity has to be done only if the data obtained by the on-site check are wrong)																	
Check corrosion status	ok	ok															
Check electrical connections	ok	ok															
Recover probe and install of equivalent probe, same brand and model. The recovered probe will be transferred to ORION laboratory for a complete maintenance cycle and calibration check (the calibration activities will be performed at instruments manufacturer laboratories only for the sensors that required a complete return to the headquarter)																	



SYSTEM	BUOY/MEDA: Structures, moorings, accessories	
MANUFACTURER	ORION SRL	MODEL
		MEDA ELASTICA

	FREQUENCY				
	Bi-weekly	Monthly	Quarterly	Six Monthly	Annual
MAINTENANCE ACTIVITIES					
Moorings / Ormeggi					
Clean and remove fouling <i>Eliminazione fouling</i>			•	•	•
Check corrosion status <i>Verifica sistemi anticorrosione</i>			•	•	•
Signals and lights system / Sistema di segnalazione					
Check functionality of marine signals and lights <i>Verifica integrità e funzionamento</i>	•	•	•	•	•
Power supply system / Sistema alimentazione					
Check corrosion status <i>Verifica presenza eventuali corrosioni</i>	•	•	•	•	•
Check battery status <i>Verifica stato di carica batterie</i>	•	•	•	•	•
Battery replacement (if possible) <i>Sostituzione batterie (se possibile)</i>					•
Clean deeply solar panels from droppings and sea salt <i>Pulizia pannelli</i>	•	•	•	•	•
Check connectors and cables <i>Verifica cavi collegamento</i>			•	•	•
Check and grease bearings <i>Verifica ed eventuale ingrassaggio morsetti</i>			•	•	•
Acquisition and Data-Logging system / Sistema di gestione ed acquisizione					
Check electrical connections <i>Verifica connessioni elettriche</i>	•	•	•	•	•

Maintenance book: BUOY/MEDA: Structures, moorings, accessories

Activity	Date																			
	Technician																			
	12/02/20/18	12/02/20/19																		
	[Signature]																			
Moorings																				
Clean and remove fouling	ok	ok																		
Check corrosion status	ok	ok																		
Signals and lights system																				
Check functionality of marine signals and lights	ok	ok																		
Power supply system																				
Check corrosion status	ok	ok																		
Check battery status	ok	ok																		
Battery replacement																				
Clean deeply solar panels	ok	ok																		
Check connectors and cables	ok																			
Check and grease bearings	ok																			
Acquisition and Data-Logging system																				
Check electrical connections	ok	ok																		
Check antennas connections	ok	ok																		
Check correct sequences management	ok	ok																		
Probe Fixing – Sliding system																				
Check corrosion status	ok																			
Check and clean leading wire	ok																			
Check mechanisms																				

RAPPORTO DI INTERVENTO TECNICO

Cliente ADRIATIC LNG	Località MEDA TERMINALE
	Commessa 181000571

Persona da contattare **Ing. Carmen Vaglia**

Tipo di prestazione

<input checked="" type="checkbox"/> contratto di manutenzione	<input type="checkbox"/> a consuntivo	<input type="checkbox"/> in garanzia
<input checked="" type="checkbox"/> manutenzione preventiva	<input type="checkbox"/> manutenzione correttiva	<input type="checkbox"/> intervento straordinario
<input type="checkbox"/> messa in servizio	<input type="checkbox"/> collaudo	<input type="checkbox"/> altro : _____

Tipo di analisi

<input type="checkbox"/> emissioni	<input type="checkbox"/> immissioni	<input checked="" type="checkbox"/> acqua
------------------------------------	-------------------------------------	---

Tipo di impianto


<input type="checkbox"/> armadio	<input checked="" type="checkbox"/> stazione fissa	<input type="checkbox"/> stazione mobile
<input type="checkbox"/> stazione meteo	<input type="checkbox"/> analizzatore	<input type="checkbox"/> altro : _____

DATA	ORARIO LAVORO		ORE LAVORO	ORE VIAGGIO		KM EFFETTUATI		NOTE
	inizio	fine		andata	ritorno	andata	ritorno	
26/02/21			4,00	2,00	2,00	90+10nm	90+10nm	Eseguito manutenzione Meda

DESCRIZIONE DEL LAVORO SVOLTO

MEDA: Effettuato manutenzione preventiva 30 gg come da programma su meda e sonda ,effettuato pulizia sonda,tutto il sistema funziona correttamente. Verificato stato batterie: tensione 13,4 Volt . Eseguito test invio dati con esito positivo.

Q.TA'	CODICE	DESCRIZIONE MAT. UTILIZZATI

FIRMA TECNICO
Zin Michele


TIMBRO E FIRMA DEL CLIENTE