

LEGENDA

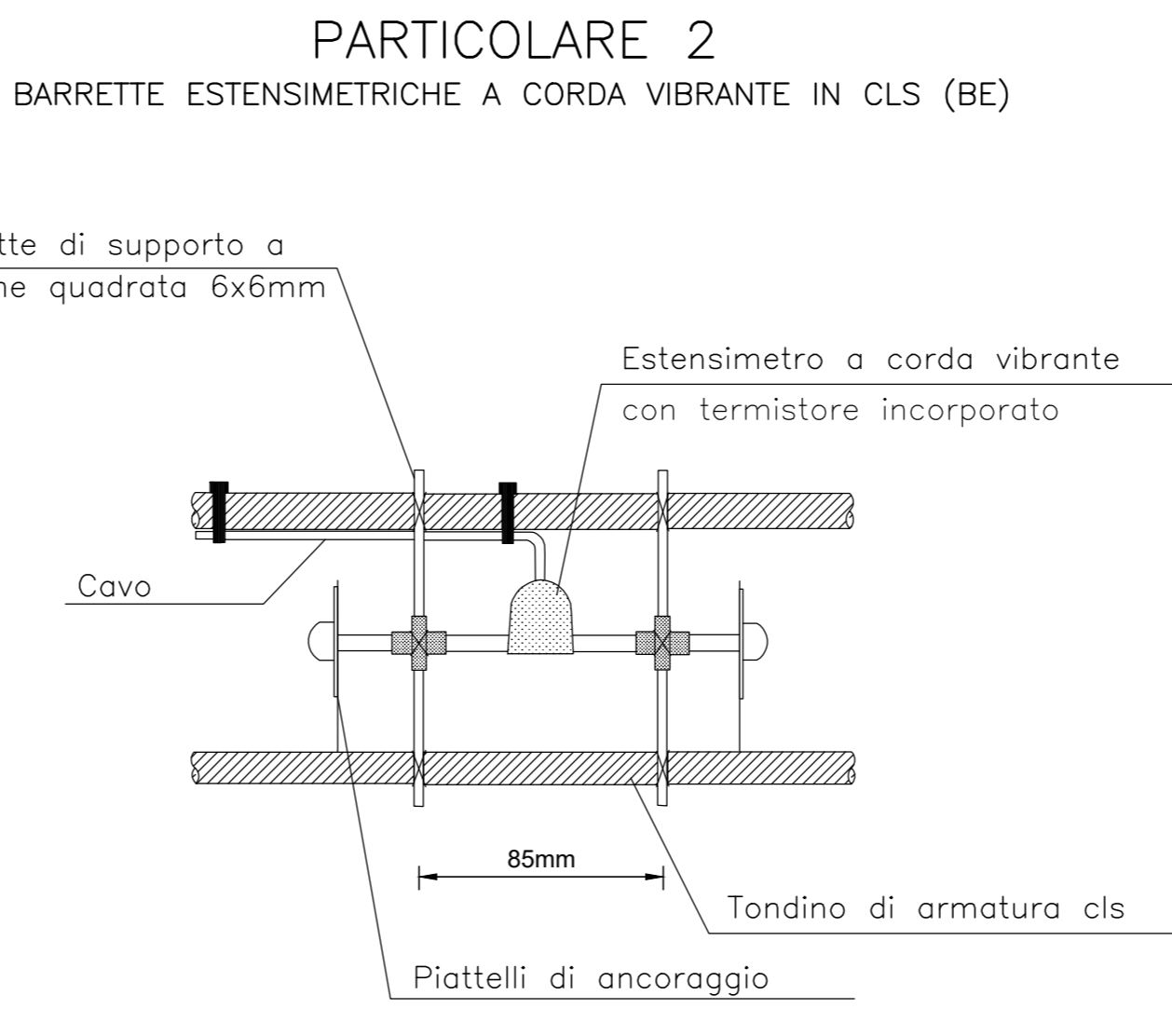
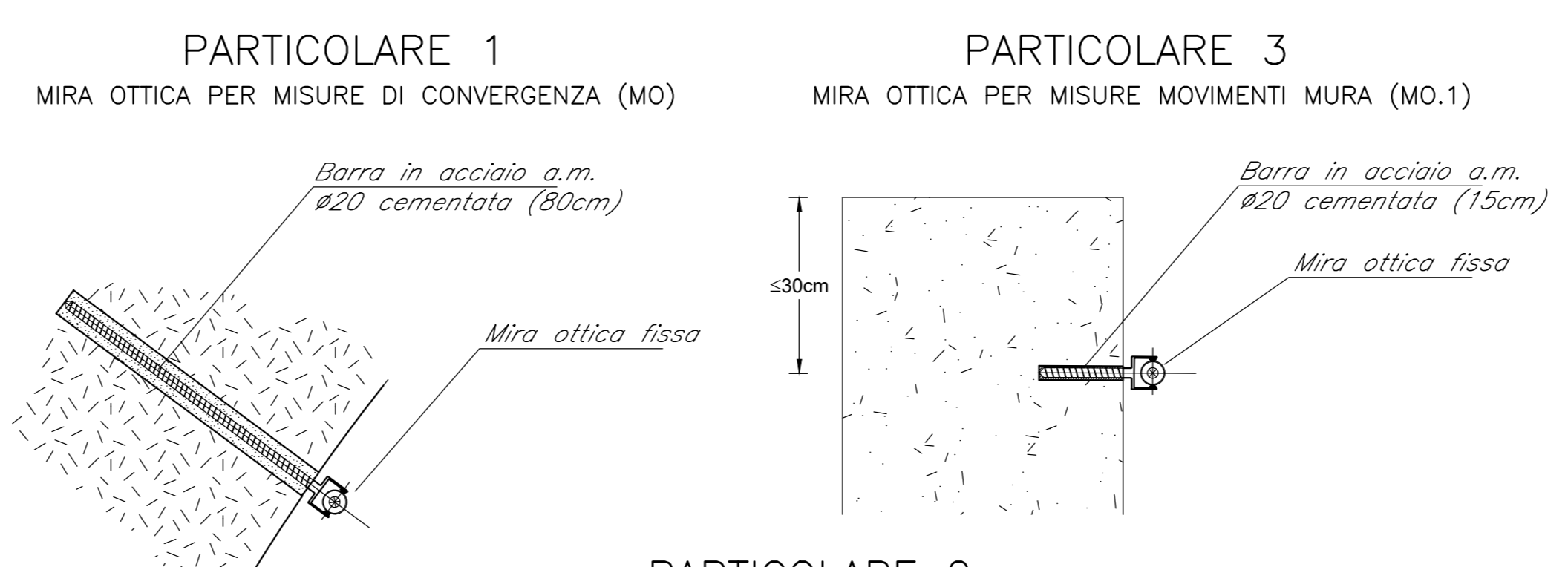
MO		Mira ottica per misure di convergenza 3D / per misure di appostamento muro perimetrale cimitero
CC		Celle di carico
BE		Barrette estensimetriche

MONITORAGGIO DI SUPERFICIE

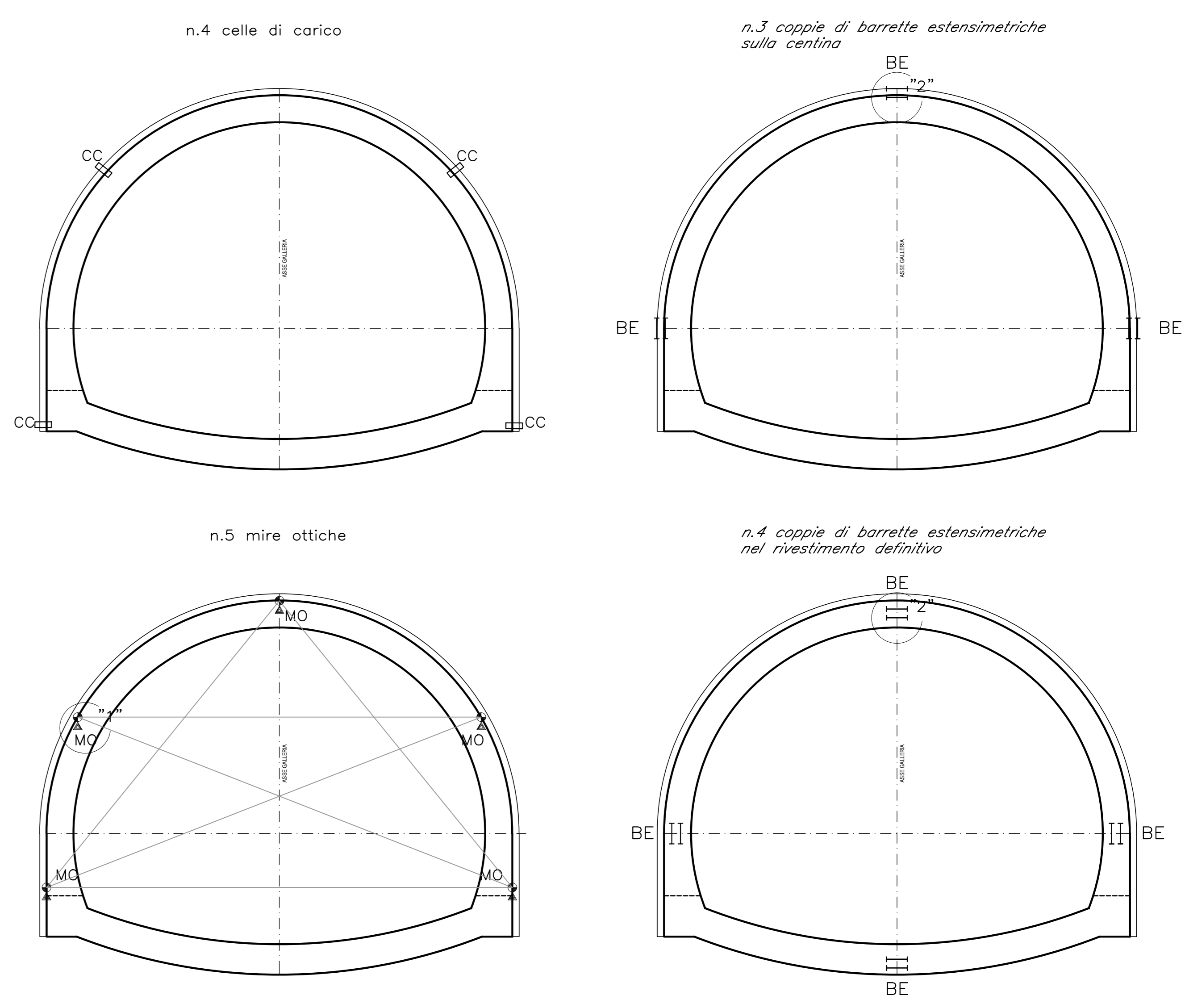
TIPO DI MONITORAGGIO	STRUMENTI	LETTURE
MO.1	n.9 mire	fino a -4D 1/7gg
MO.2	n.4 mire	tra -4D e +4D 1/1gg
MO.3	n.7 mire	tra +4D e +8D 1/7gg
CS.1	n.15 capisaldi	oltre a +8D 1/30gg
CS.2	n.9 capisaldi	

MONITORAGGI IN GALLERIA

LETTURE IN MANUALE	SEZIONE B2 / B2V			SEZIONE C2V		
	FREQUENZA	STRUMENTI	LETTURE	FREQUENZA	STRUMENTI	LETTURE
MO	n.1 ogni 12 m	n.5 mire	fino a 2D 1/1gg tra 2D e 4D 2/7gg oltre a 4D 1/30gg	n.1 ogni 5 m	n.5 mire	fino a 2D 1/1gg tra 2D e 4D 2/7gg oltre a 4D 1/30gg
ESTRUSOMETRO				n.1 ogni 20 m		1 a metà campo 1 a fine campo 1 prima della ripresa dell'avanzamento
RILEVIO GEOSTRUTTURALE	n.1 ogni 24 m			n.1 ogni 10 m		
MIRE OTTICHE AL FRONTE	n.1 ogni 36 m	n.9 mire	n.1 prima del consolidamento n.1 primo della ripresa degli scavi	n.1 ogni 20 m	n.9 mire	n.1 prima del consolidamento n.1 primo della ripresa degli scavi
CC	n.1 ogni 100 m	n.4 celle	fino a 2D 1/1gg tra 2D e 4D 2/7gg oltre a 4D 1/30gg	n.1 ogni 50 m	n.4 celle	fino a 2D 1/1gg tra 2D e 4D 2/7gg oltre a 4D 1/30gg
BE (riv. prim.)	n.1 ogni 100 m	n.3 coppie	fino a 2D 1/1gg tra 2D e 4D 2/7gg oltre a 4D 1/30gg	n.1 ogni 50 m	n.3 coppie	fino a 2D 1/1gg tra 2D e 4D 2/7gg oltre a 4D 1/30gg
BE (riv. def.)	n.1 ogni 100 m	n.4 coppie	fino a 2D 1/1gg tra 2D e 4D 2/7gg oltre a 4D 1/30gg	n.1 ogni 50 m	n.4 coppie	fino a 2D 1/1gg tra 2D e 4D 2/7gg oltre a 4D 1/30gg

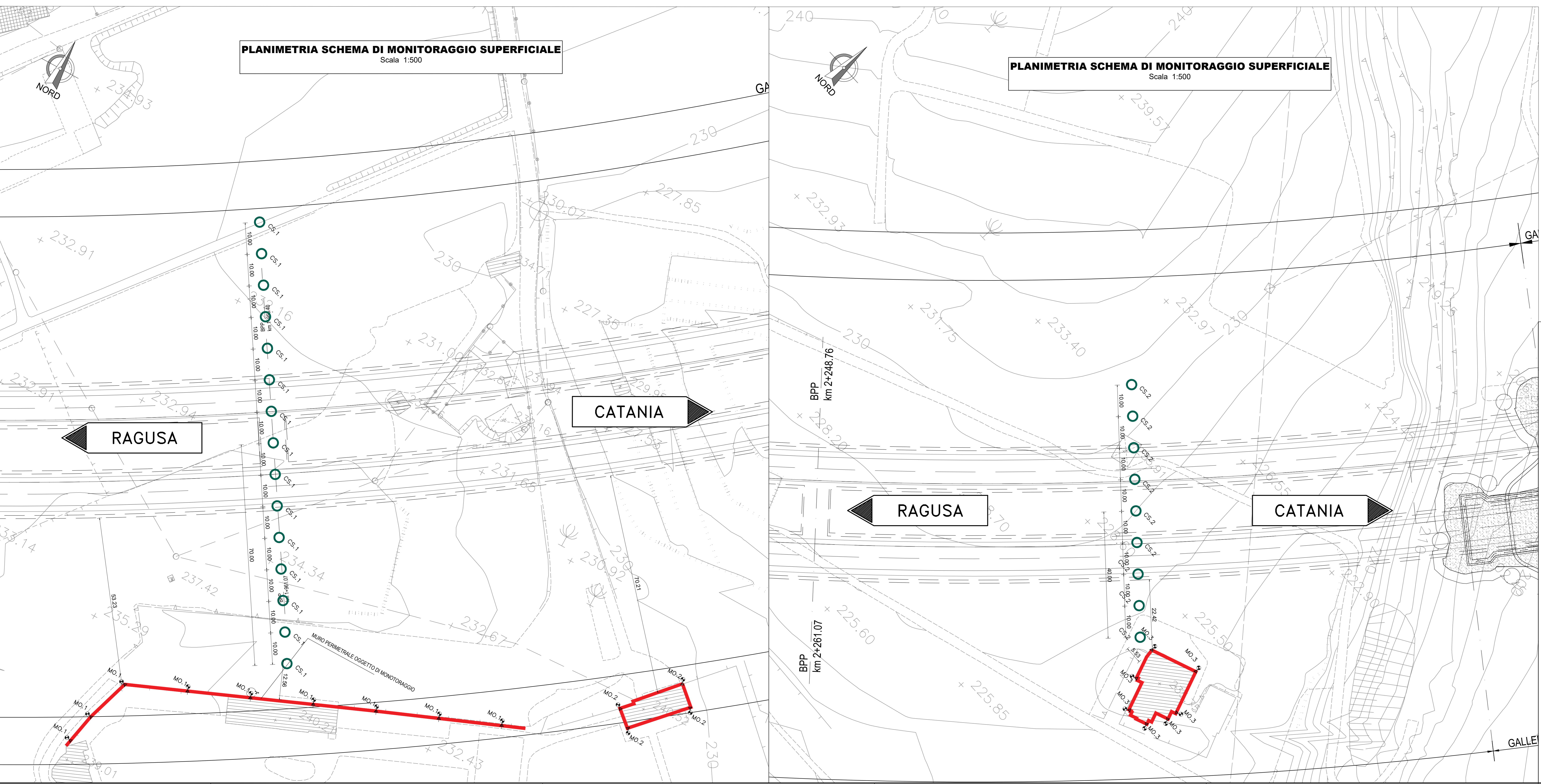


SEZIONI DI MONITORAGGIO G.N. scala 1:100

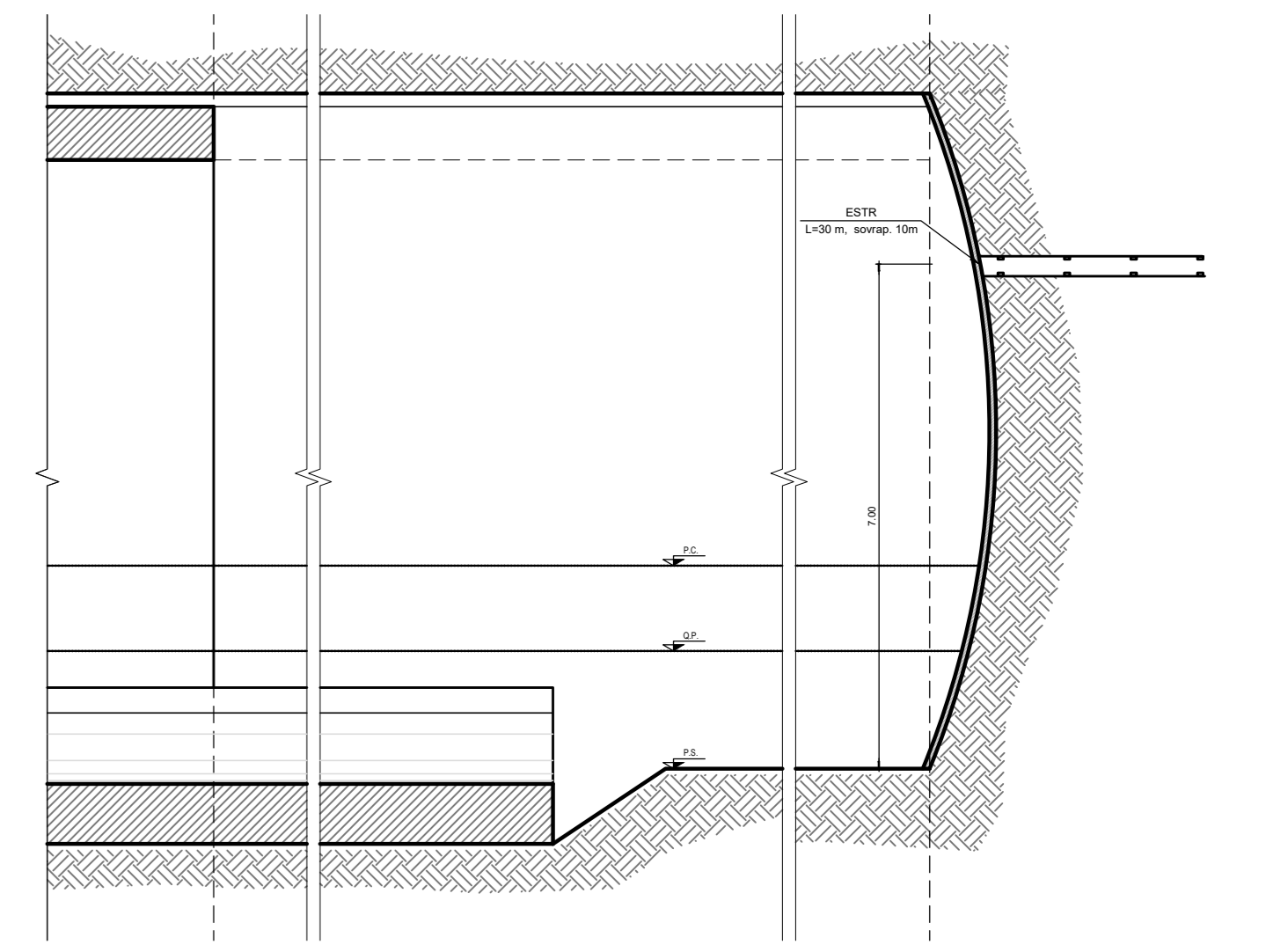


PLANIMETRIA SCHEMA DI MONITORAGGIO SUPERFICIALE
Scala 1:500

PLANIMETRIA SCHEMA DI MONITORAGGIO SUPERFICIALE
Scala 1:500



SEZIONE LONGITUDINALE
Scala 1:100



sanas
GRUPPO FS ITALIANE

Direzione Progettazione e Realizzazione Lavori

ITINERARIO RAGUSA-CATANIA
Collegamento viario compreso tra lo Svincolo della S.S. 514 "di Chiaramonte" con la S.S. 115 e lo Svincolo della S.S. 194 "Ragusana"
LOTTO 4 - Dallo svincolo n. 8 "Francofonte" (compreso) allo svincolo della "Ragusana" (escluso)

PROGETTO ESECUTIVO COD. PA898

PROGETTAZIONE: ATI SINTAGMA - GP INGEGNERIA - COOPROGETTI - GDG - ICARIA - OMNISERVICE

PROGETTISTA RESPONSABILE DELL'INTEGRAZIONE DELLE PRESTAZIONI SPECIFICHE:
Dot. Ing. Nando Graneri
Ordine degli Ingegneri della Prov. di Perugia n° A351

IL GRUPPO DI PROGETTAZIONE:
#Sintagma
Dot. Ing. N. Graneri
Dot. Ing. F. Passerelli
Dot. Ing. M. Marretti
Dot. Ing. L. Ragnozzi
Dot. Ing. L. Gagliardi
Dot. Ing. G. Caracciolo

MANDANTI:
Dot. Ing. G. Lucarelli
Dot. Ing. G. Lucarelli
Dot. Ing. M. Marretti
Dot. Ing. L. Ragnozzi
Dot. Ing. L. Gagliardi
Dot. Ing. G. Caracciolo

IL GEOLOGO:
Dot. Geol. Giorgio Cerignani
Ordine dei Geologi della Regione Umbria n° 108

IL COORDINATORE PER LA SICUREZZA IN FASE DI PROGETTAZIONE:
Dot. Ing. Filippo Farnocchia
Ordine degli Ingegneri della Provincia di Perugia n° A1373

VISTO IL RESPONSABILE DEL PROCEDIMENTO
Dot. Ing. Luigi Mupo

IL RESPONSABILE DEL PROGETTO:
Dot. Ing. F. Agnello

OPERE IN SOTTERRANEO
GALLERIA NATURALE FRANCOFONTE: ELABORATI GENERALI
Schema di monitoraggio della galleria

CODICE PROGETTO	LV. MOD.	N. MOD.	NOME FILE	REVISIONE	SCALA:
LQ408Z	E	2101	10400005T0104	B	Varie

REV.	DESCRIZIONE	DATA	REDATTO	VERIFICATO	APPROVATO
B	Revisione a seguito di Rapporto di Verifica	Nov. 2021	M. Marangi	E. Maccioni	N. Graneri
A	Emissione a seguito istruttoria ANAS	Set. 2021	M. Marangi	E. Maccioni	N. Graneri