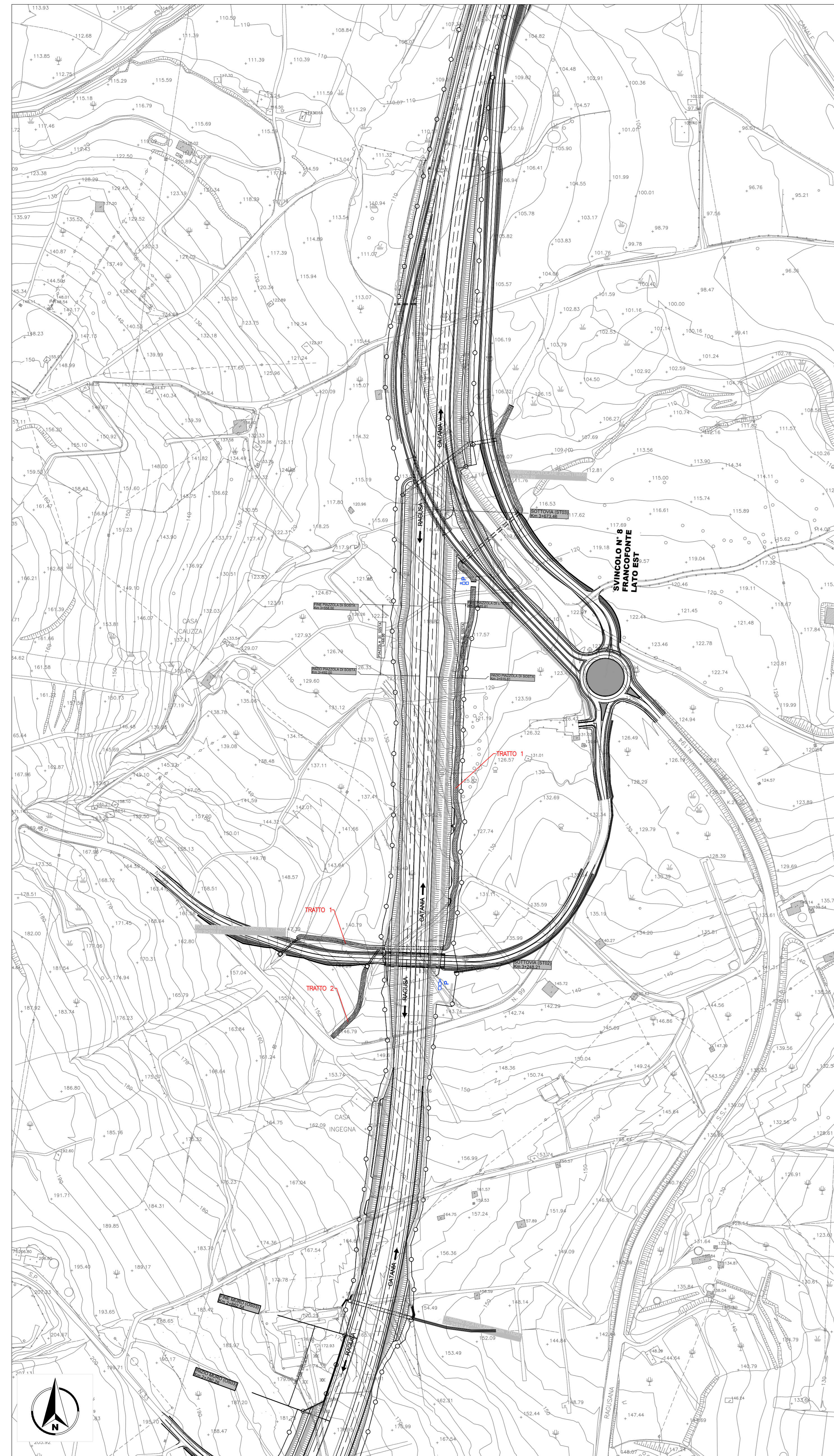
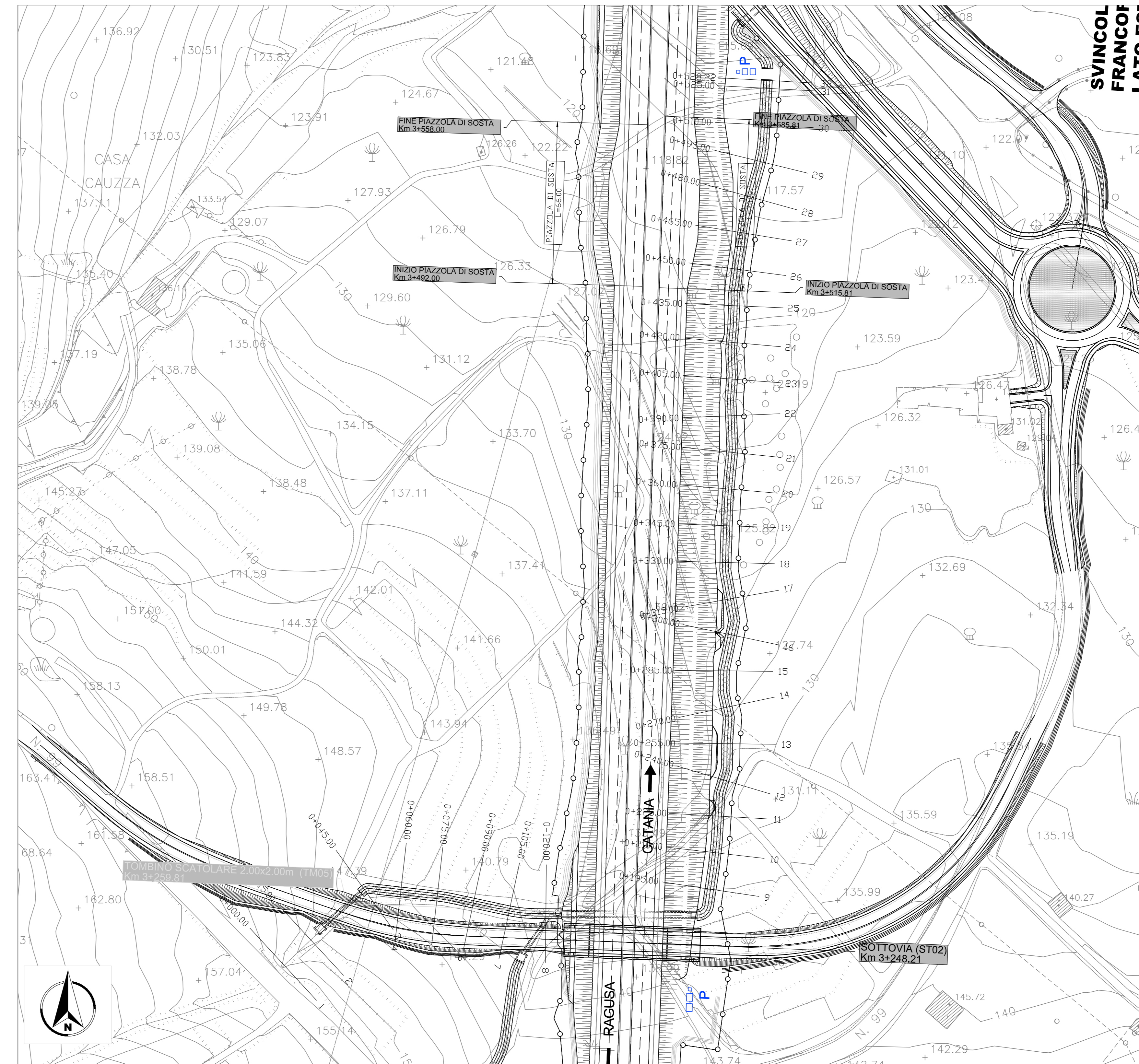


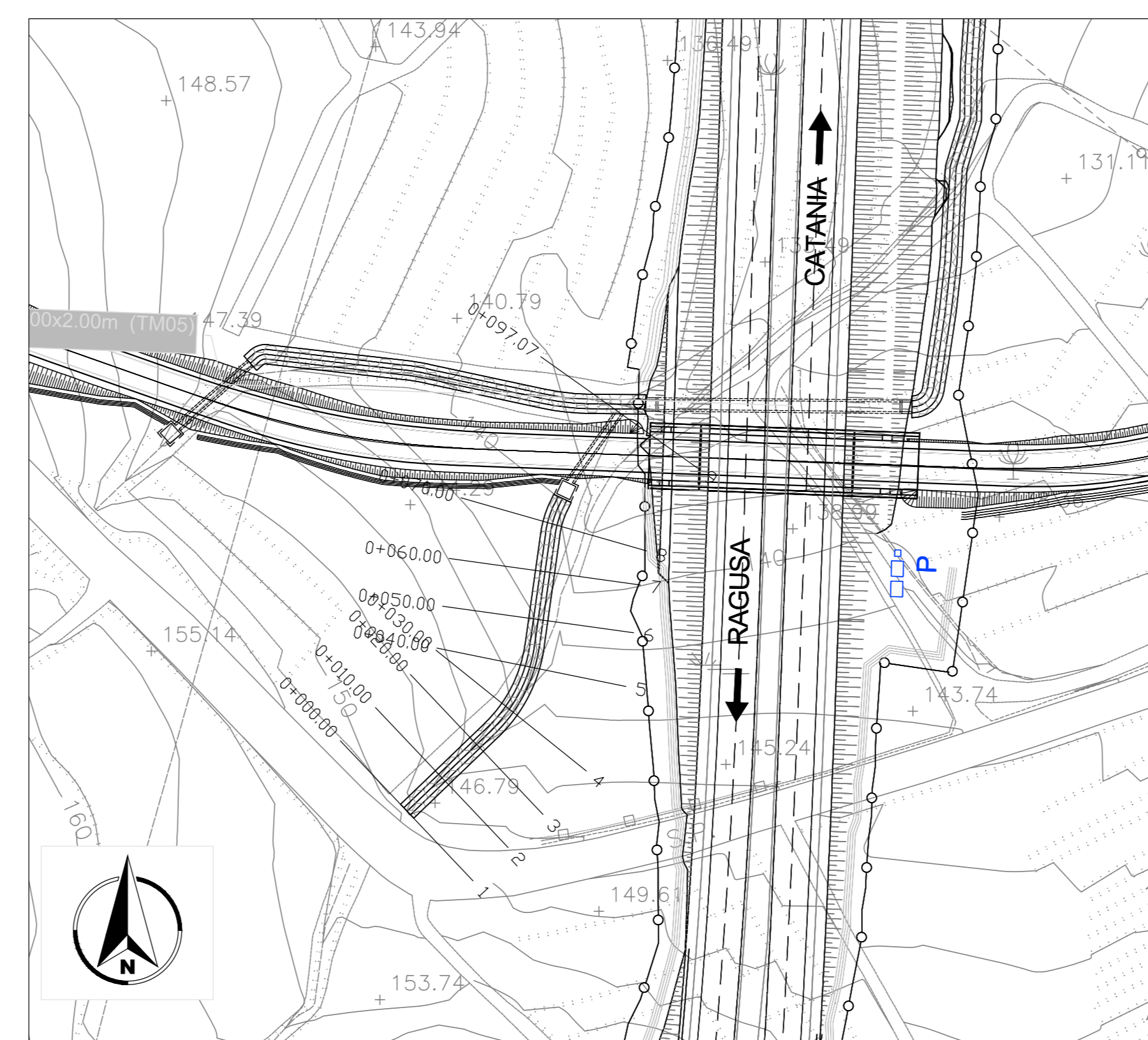
PLANIMETRIA DI PROGETTO
SCALA 1:2000



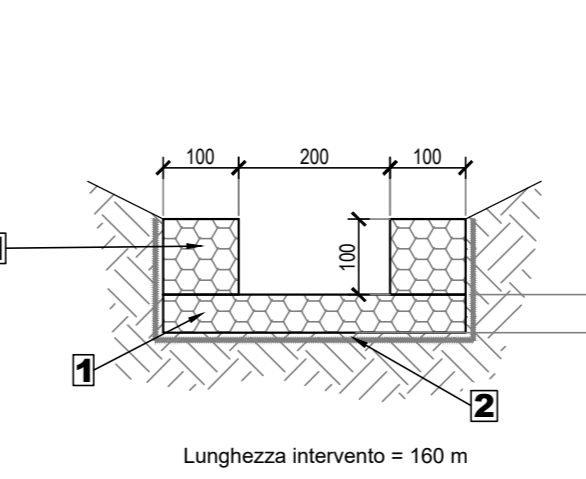
PLANIMETRIA DI PROGETTO - TRATTO 1
SCALA 1:1000



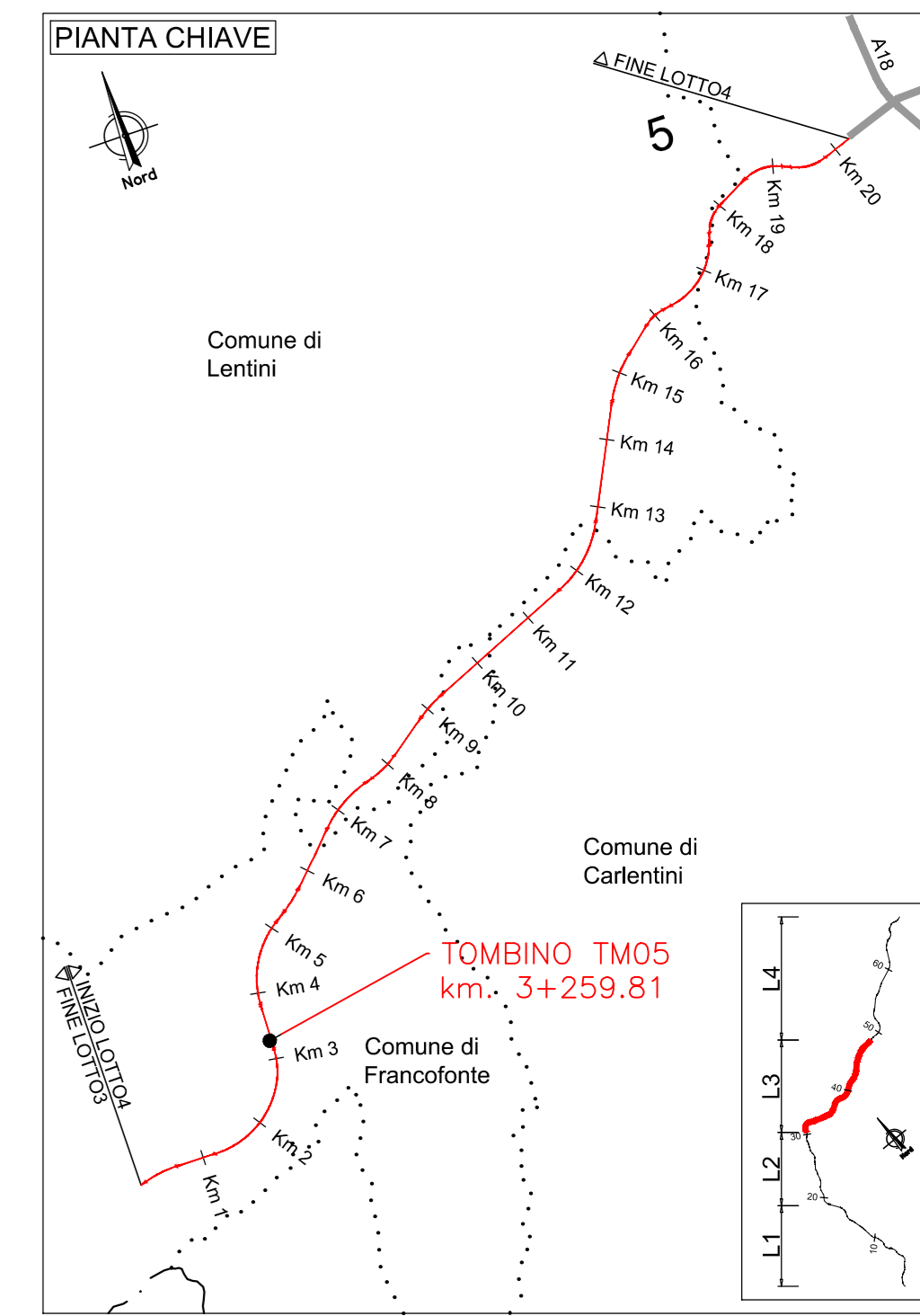
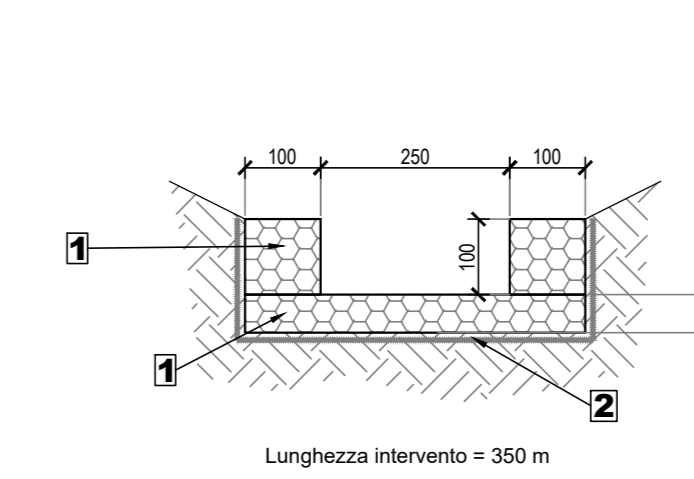
PLANIMETRIA DI PROGETTO - TRATTO 2
SCALA 1:1000



SEZIONE TIPO 1
SCALA 1:100



SEZIONE TIPO 2
SCALA 1:100



LEGENDA

1. Posizione indicata con maglia esagonale a doppio tratto e in S.S. 514 n° 27 km
2. Linea stradale: Rappresentazione convenzionale e colori usati di riferimento nella pratica
3. Rappresentazione convenzionale con simbolo a doppia S.S. e S.S. n° 10.8 km
4. Rappresentazione convenzionale con simbolo a doppia S.S. e S.S. n° 10.8 km
5. Rappresentazione convenzionale con simbolo a doppia S.S. e S.S. n° 10.8 km



Direzione Progettazione e Realizzazione Lavori

ITINERARIO RAGUSA-CATANIA
Collegamento viario compreso tra lo Svincolo della S.S. 514 "di Chiaramonte" con la S.S. 115 e lo Svincolo della S.S. 194 "Ragusana"
LOTTO 4 - Dallo svincolo n. 8 "Francofonte" (compreso) allo svincolo della "Ragusana" (escluso)

PROGETTO ESECUTIVO COD. PA898

PROGETTAZIONE: ATI SINTAGMA - GP INGEGNERIA - COOPROGETTI - GDG - ICARIA - OMNISERVICE

PROGETTISTA RESPONSABILE DELL'INTEGRAZIONE DELLE PRESTAZIONI
SPECIALISTE:

IL GEOLOGO:
Dot. Geol. Giorgio Cerignani
Ordine dei Geologi della Regione Umbria n° 108

IL COORDINATORE PER LA SICUREZZA IN FASE DI PROGETTAZIONE:
Dot. Ing. Filippo Farnibacco
Ordine degli Ingegneri della Provincia di Perugia n° A1373

VISTO IL RESPONSABILE DEL PROCEDIMENTO
Dot. Ing. Luigi Mapo

IL GRUPPO DI PROGETTAZIONE:

MANDATARI:

IL RESPONSABILE DEL PROCEDIMENTO:
INGEGNERIA NOTISCIANI

IDROLOGIA E IDRAULICA
Sistemazione idraulica affluente torrente Canale TM05 - Planimetria

CODICE PROGETTO	NOME FILE	REVISIONE	SCALA:
PROGETTO LQ408Z E 2101	TO4013CHPP01		
REVISIONE	ELAB.		
	T041013IDRPP01	B	Varie

REV.	DESCRIZIONE	DATA	REDATTO	VERIFICATO	APPROVATO
A	Revisione a seguito di Rapporto di Verifica	Nov. 2021	G. Viorio - S. Saporiti	V. Ruffolani	A. Grandani
B	Emissione	Sett. 2021	G. Viorio - S. Saporiti	V. Ruffolani	A. Grandani