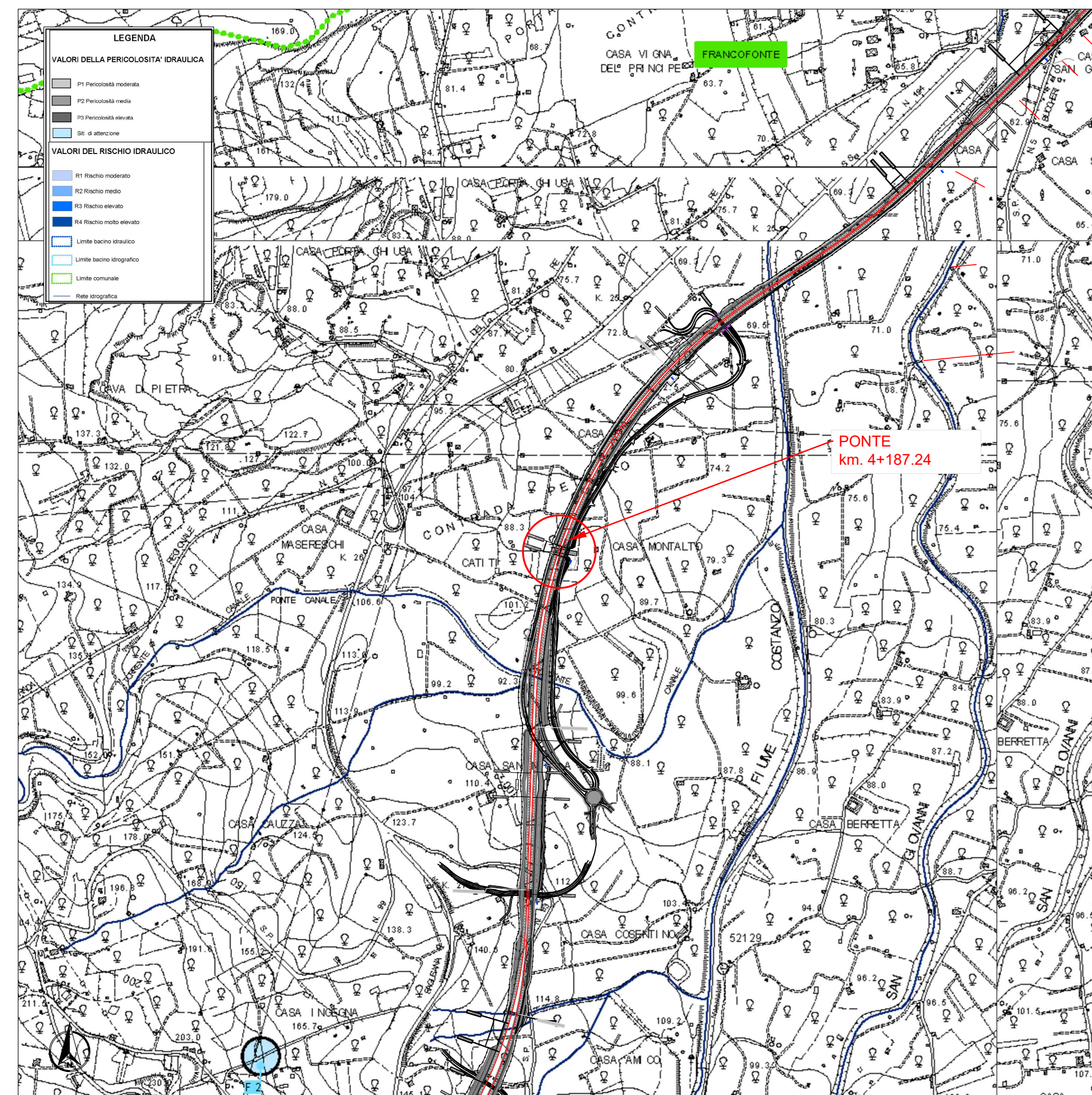
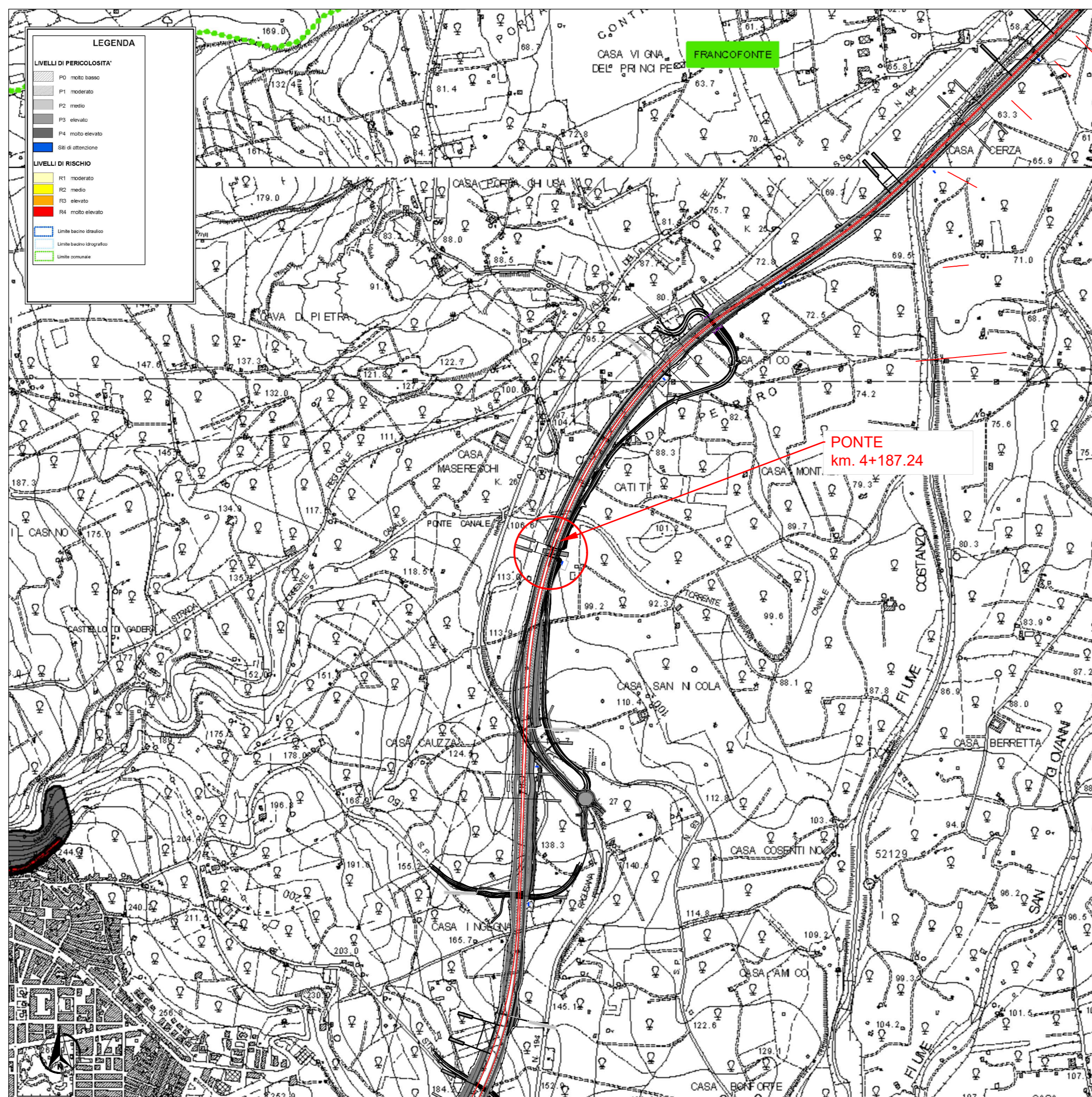


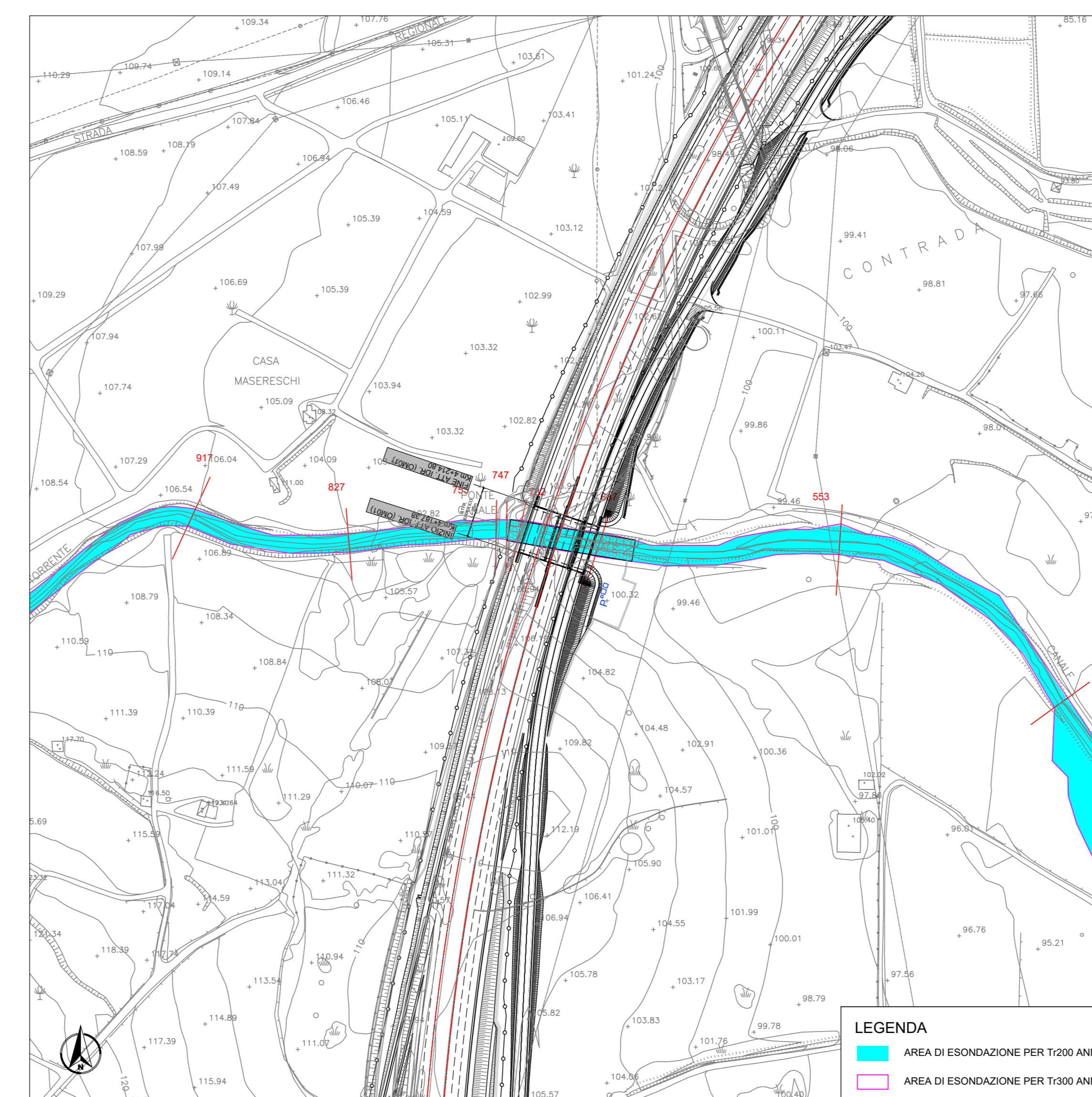
STRALCIO PLANIMETRIA PAI - PERICOLOSITA' E RISCHIO IDRAULICO
SCALA 1:10000



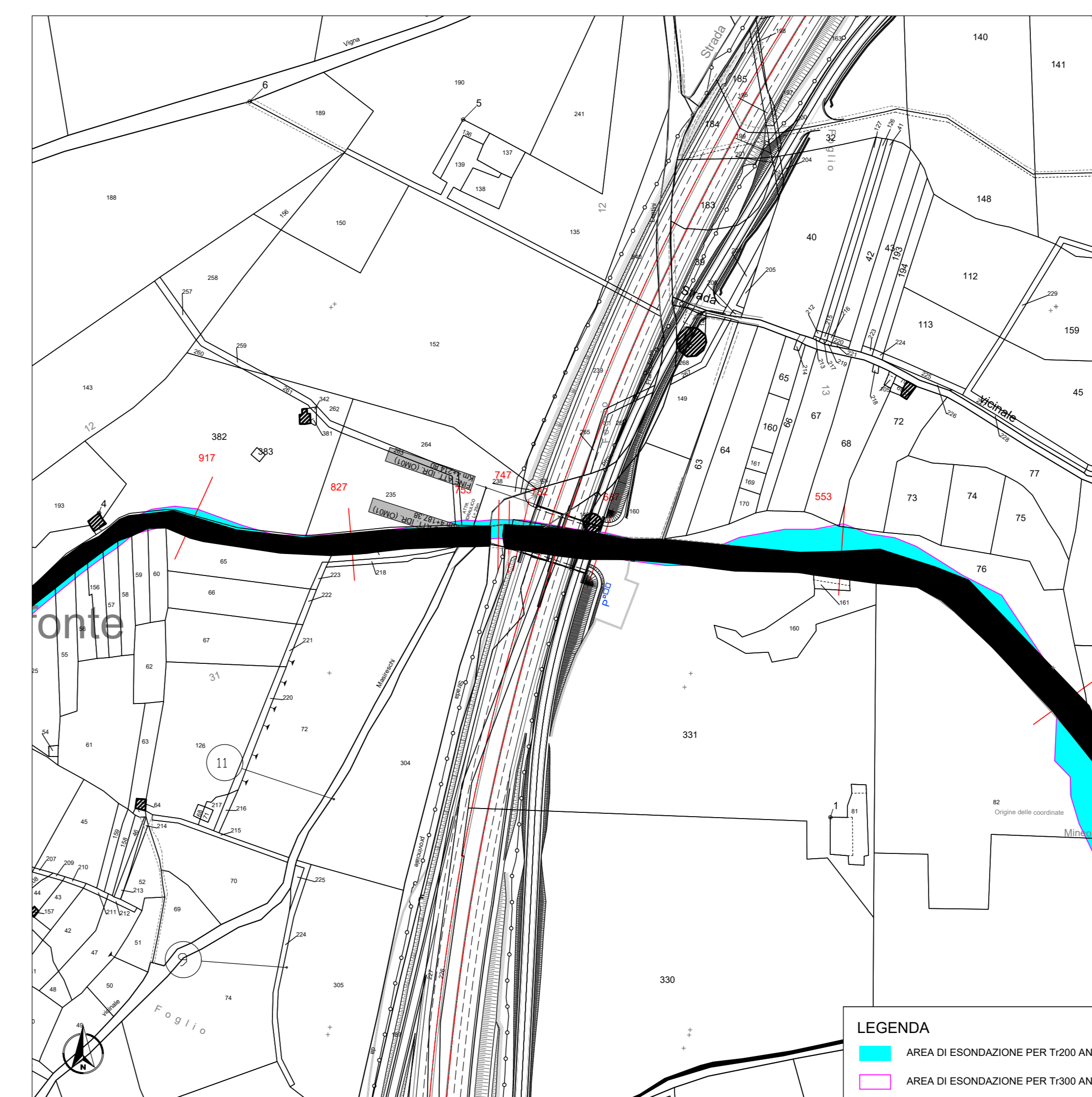
STRALCIO PLANIMETRIA PAI - PERICOLOSITA' E RISCHIO GEOMORFOLOGIA
SCALA 1:10000



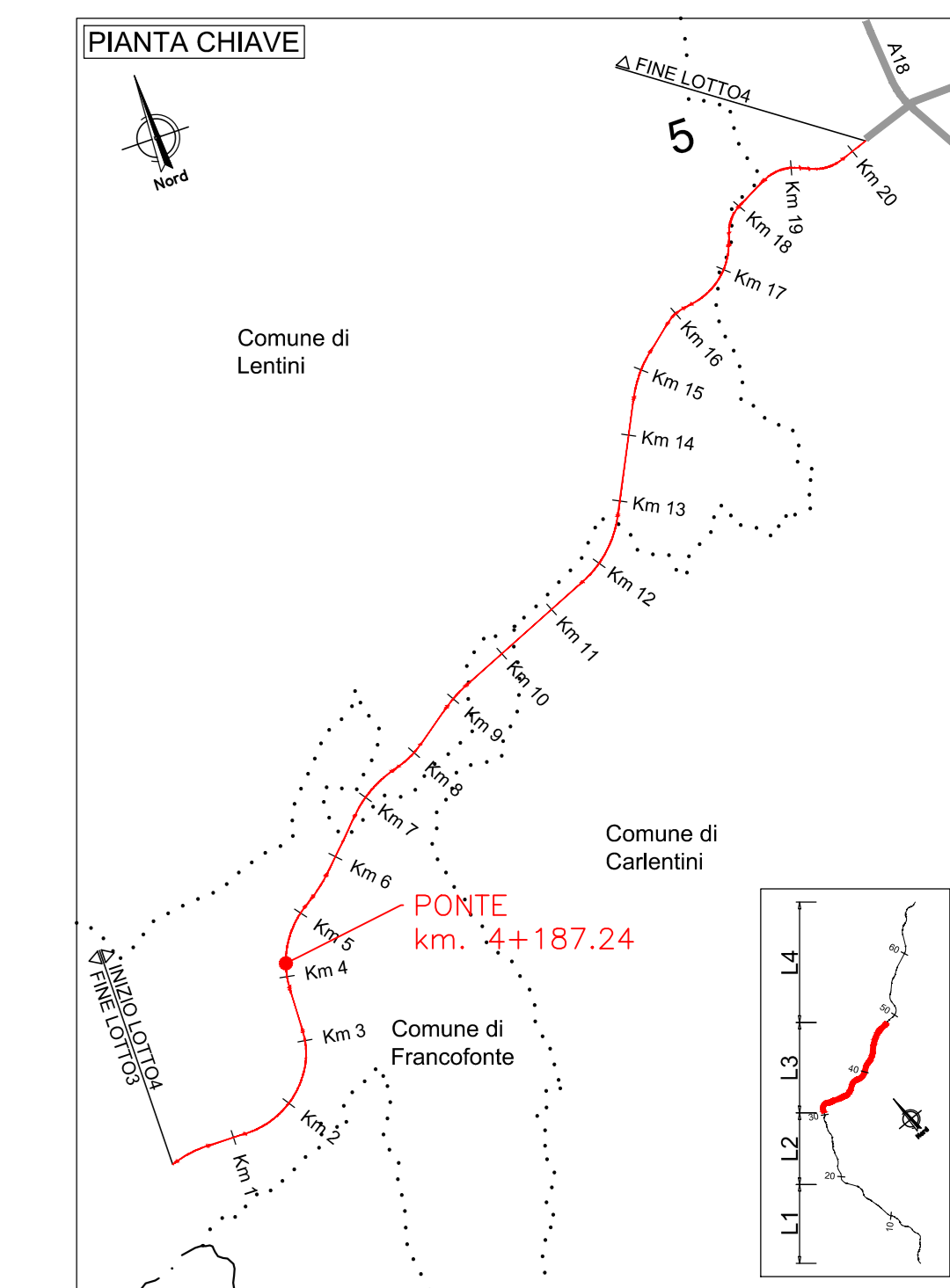
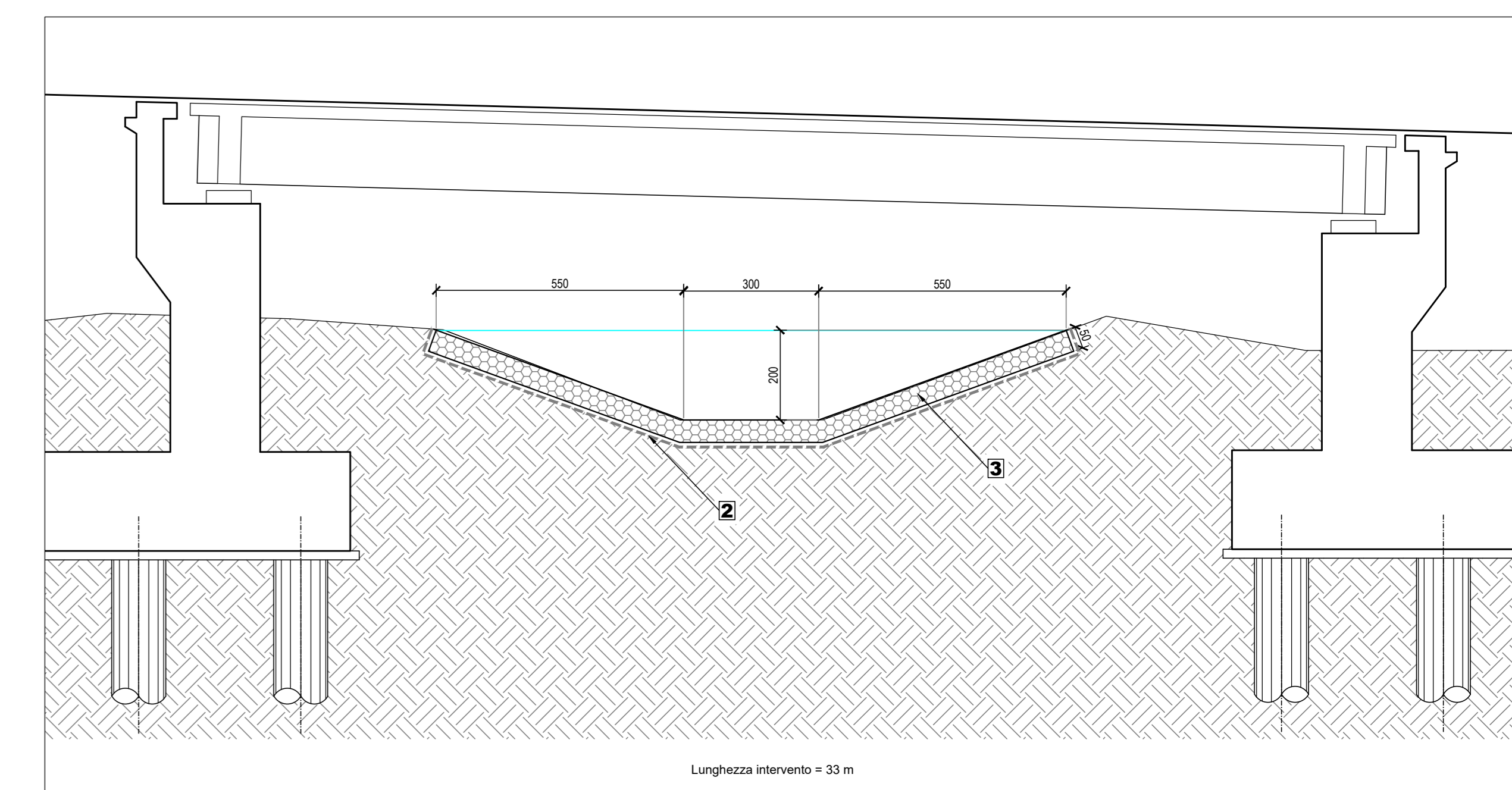
PLANIMETRIA DI PROGETTO
SCALA 1:2000



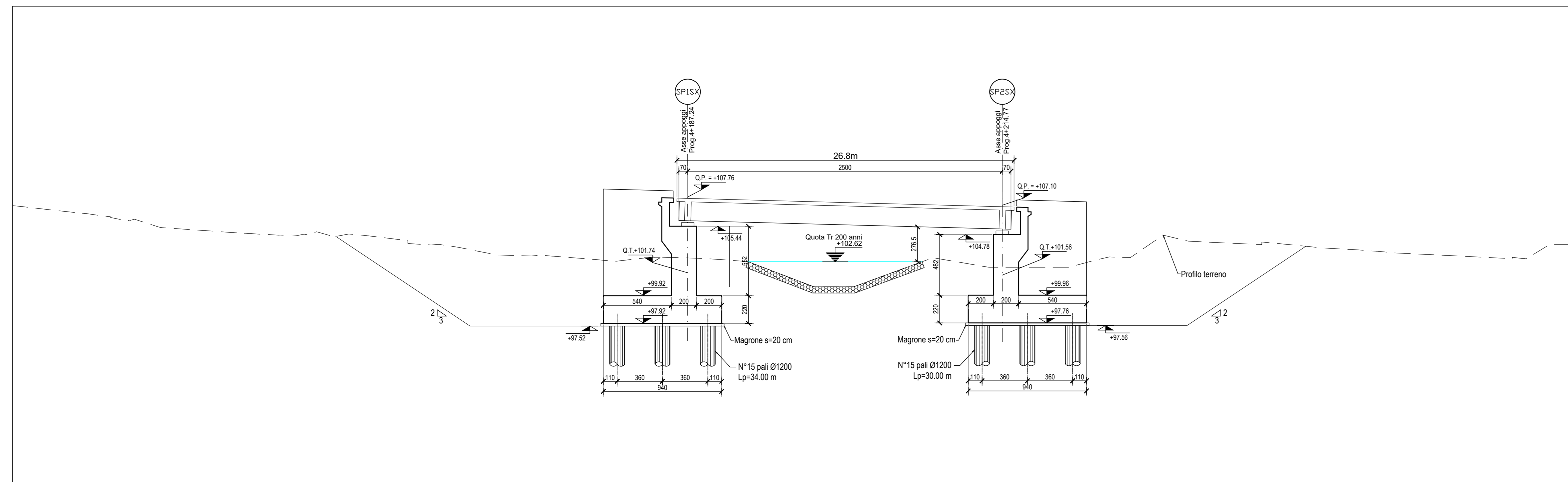
PLANIMETRIA CATASTALE
SCALA 1:2000



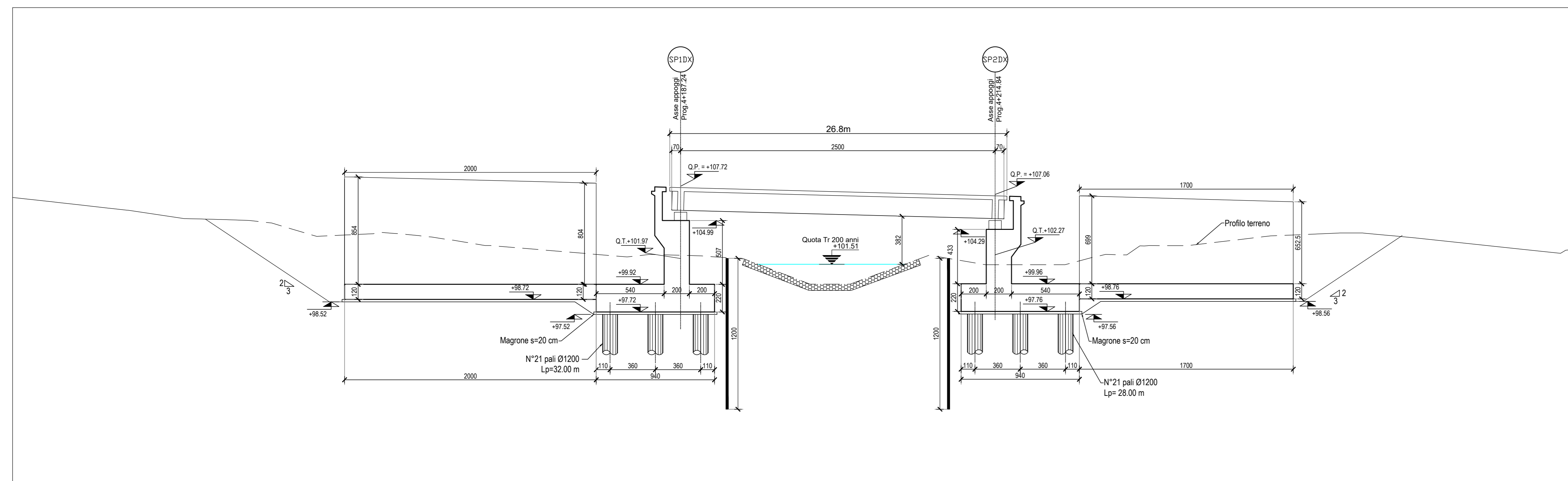
SEZIONE TIPO
SCALA 1:100



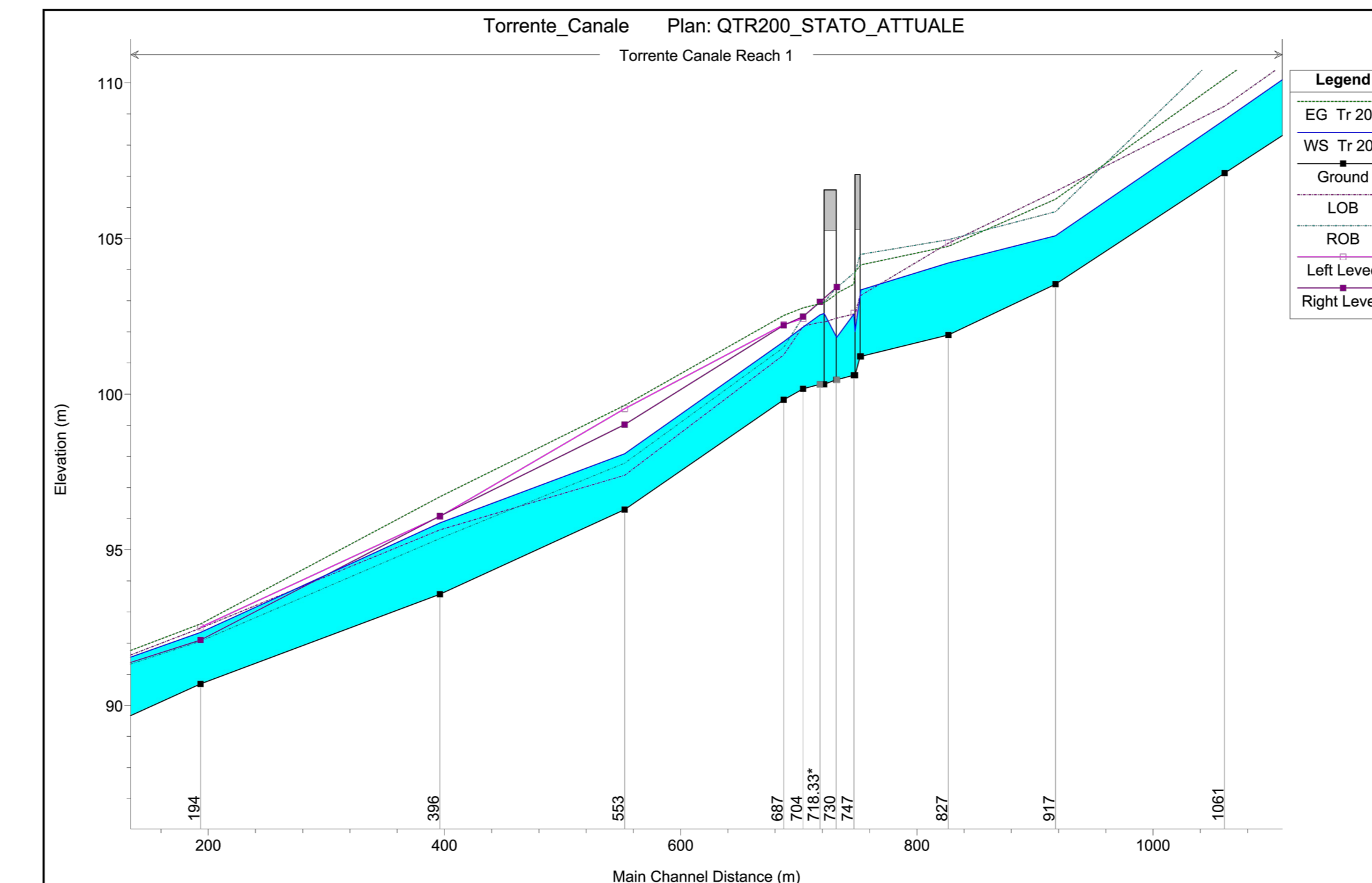
PROFILO CARREGGIATA SX
SCALA 1:200



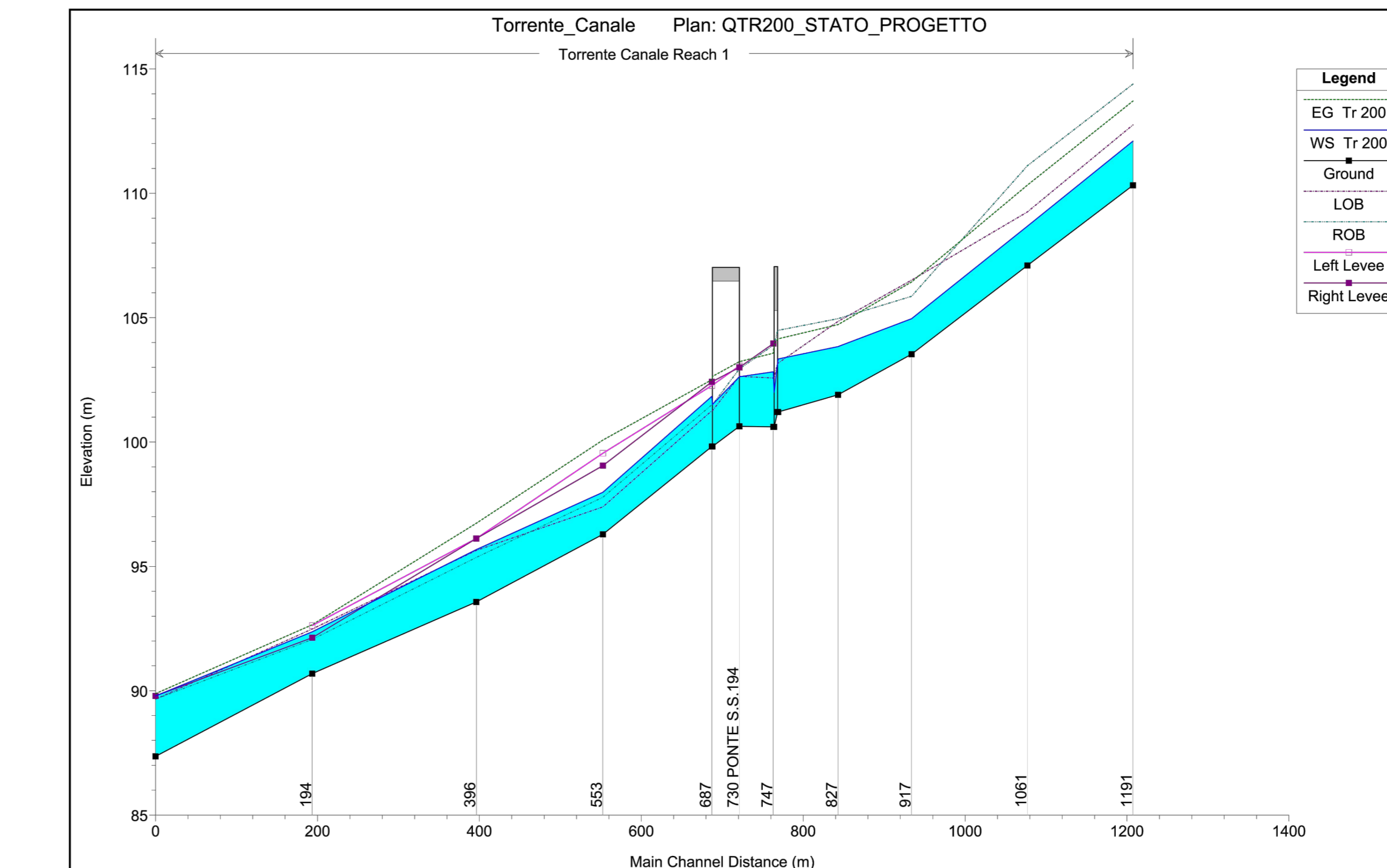
PROFILO CARREGGIATA DX
SCALA 1:200



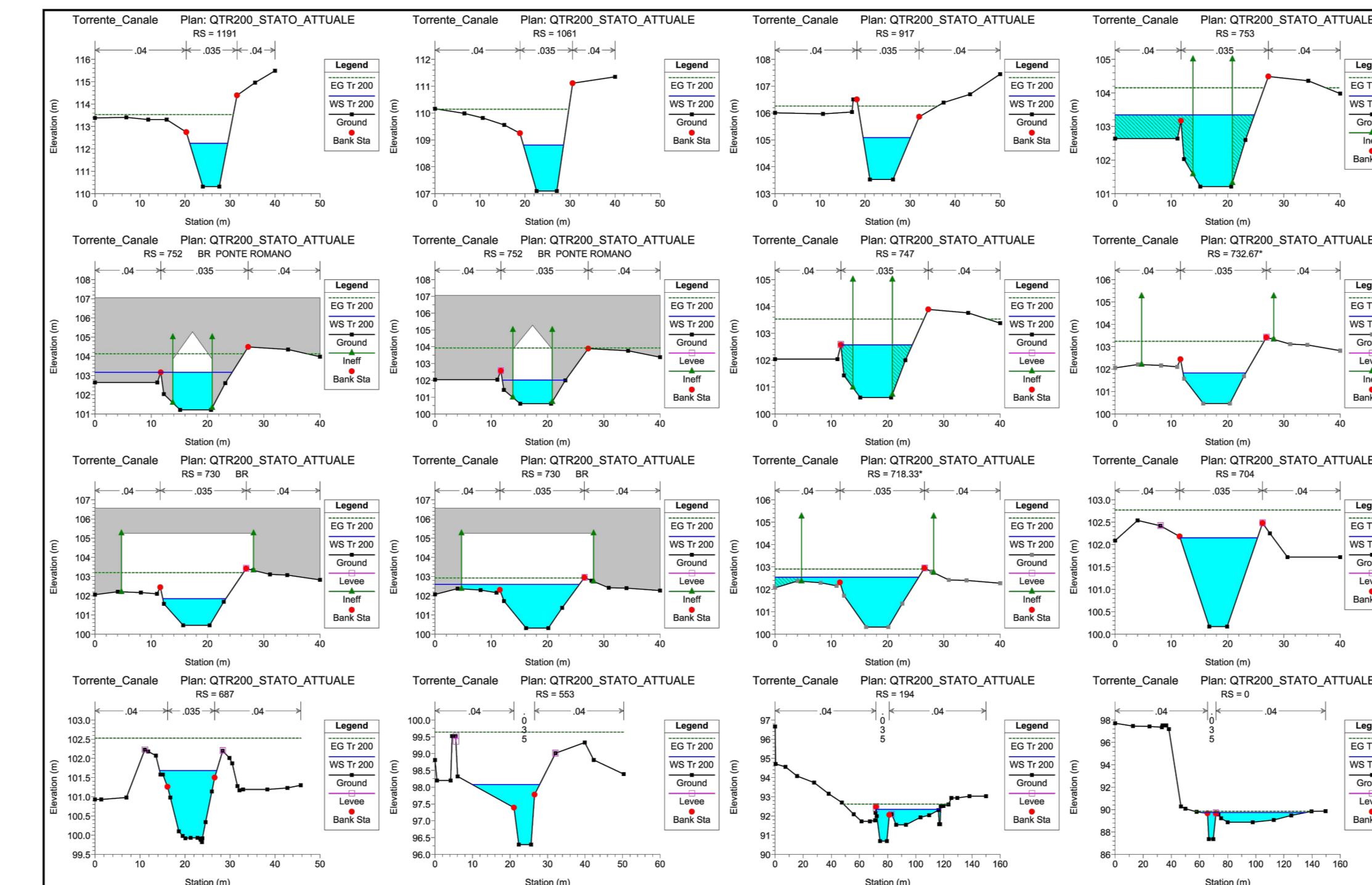
PROFILO DI CALCOLO STATO ATTUALE



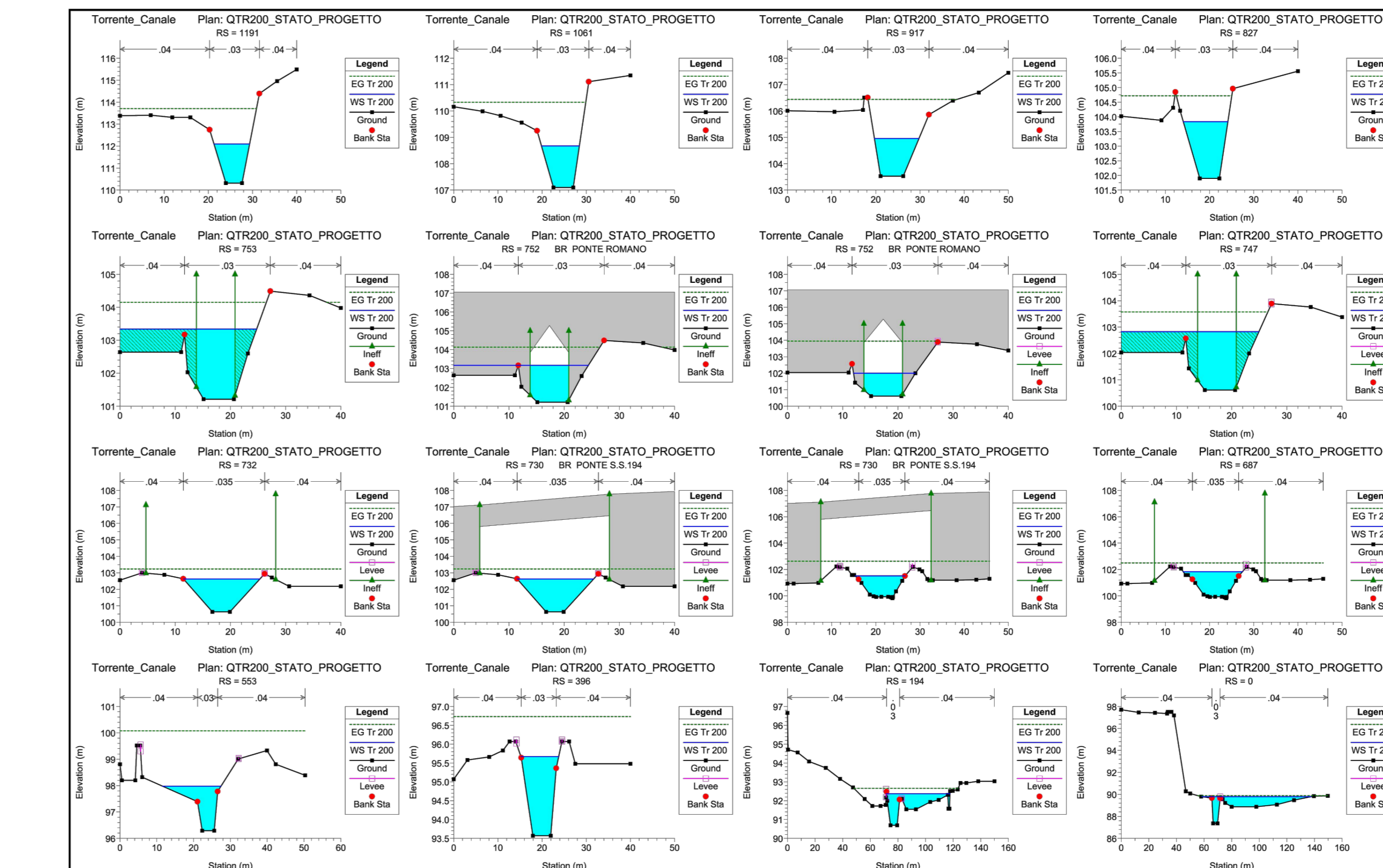
PROFILO DI CALCOLO STATO PROGETTO



SEZIONI DI CALCOLO STATO ATTUALE



SEZIONI DI CALCOLO STATO PROGETTO



LEGENDA

1. Quota di calcolo per il progetto
2. Quota di calcolo per il progetto
3. Quota di calcolo per il progetto
4. Quota di calcolo per il progetto

Sanas
GRUPPO IS ITALIANE
Direzione Progettazione e Realizzazione Lavori

ITINERARIO RAGUSA-CATANIA
Collegamento viario compreso tra lo Svincolo della S.S. 514 "di Chiaramonte" con la S.S. 115 e lo Svincolo della S.S. 194 "Ragusana"
LOTTO 4 - Dallo svincolo n. 8 "Francoforte" (compreso) allo svincolo della "Ragusana" (escluso)

PROGETTO ESECUTIVO cod. P898

PROGETTAZIONE: ATI SINTAGMA - GP INGEGNERIA - COOPROGETTI - GDG - ICARIA - OMNISERVICE

PROGETTAZIONE RESPONSABILE DELL'INTEGRAZIONE DELLE PRESTAZIONI: SINTAGMA

PROGETTAZIONE RESPONSABILE DELLA PROGETTAZIONE: SINTAGMA

COORDINATORE PER LA SICUREZZA IN FASE DI PROGETTAZIONE: SINTAGMA

VISTO E RESPONSABILE DEL PROCEDIMENTO: SINTAGMA

IDROLOGIA E IDRAULICA
Attraversamento idraulico Ponte Canale

CODICE PROGETTO	PRODOTTO	DAI	REVISIONE	SCALA
1041082	E	2101	A	Varie