

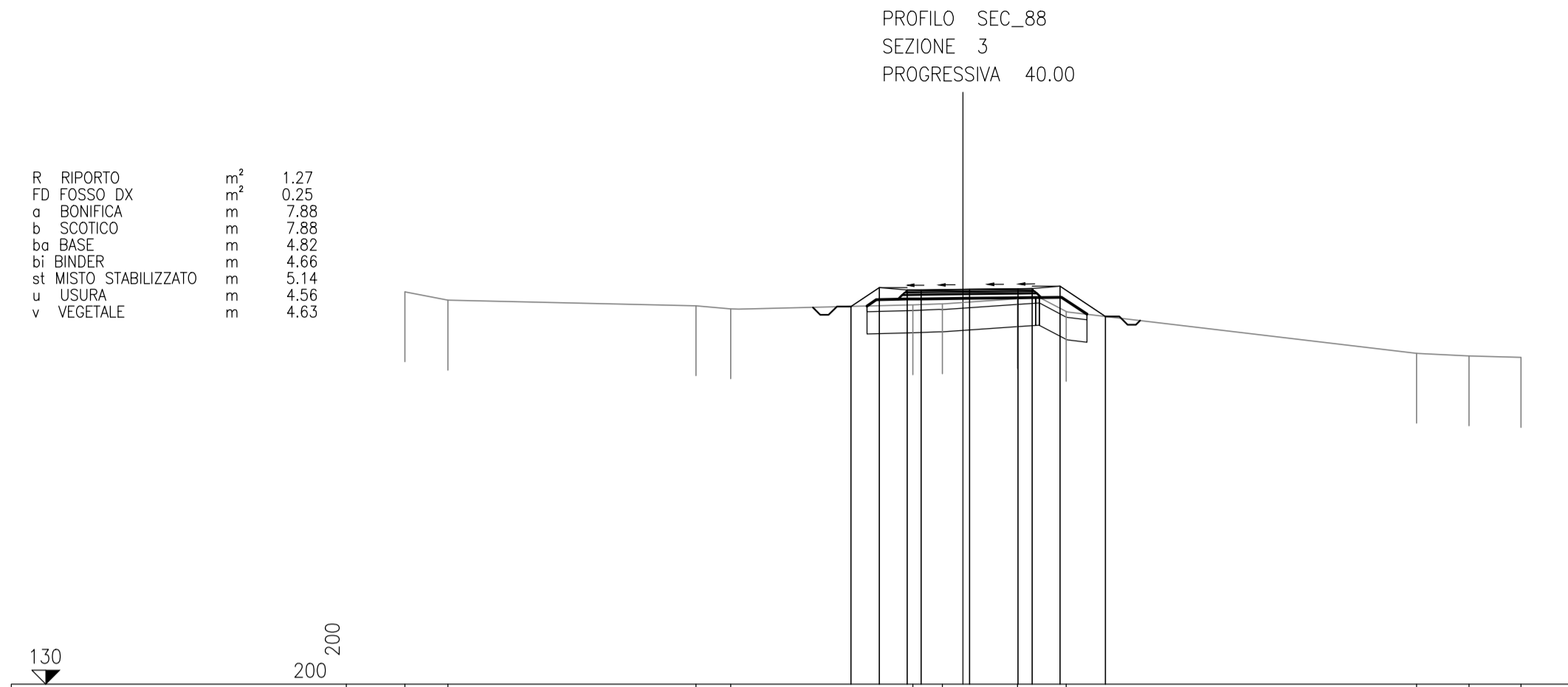
PROGRESSIVE TERRENO	144.52	144.05	145.01	144.49	144.21	144.19	144.05	144.11	144.05	143.91	143.85	143.75	143.69	143.59	143.51	143.38	143.38	143.38
PARZIALI TERRENO	2.12	1.11	4.39	4.46	1.13	3.25	1.57	6.13	2.50	2.28	1.18	3.95	2.88	2.59	0.19	0.19	0.19	0.19
QUOTE TERRENO																		
PROGRESSIVE PROGETTO																		
PARZIALI PROGETTO																		
QUOTE PROGETTO																		



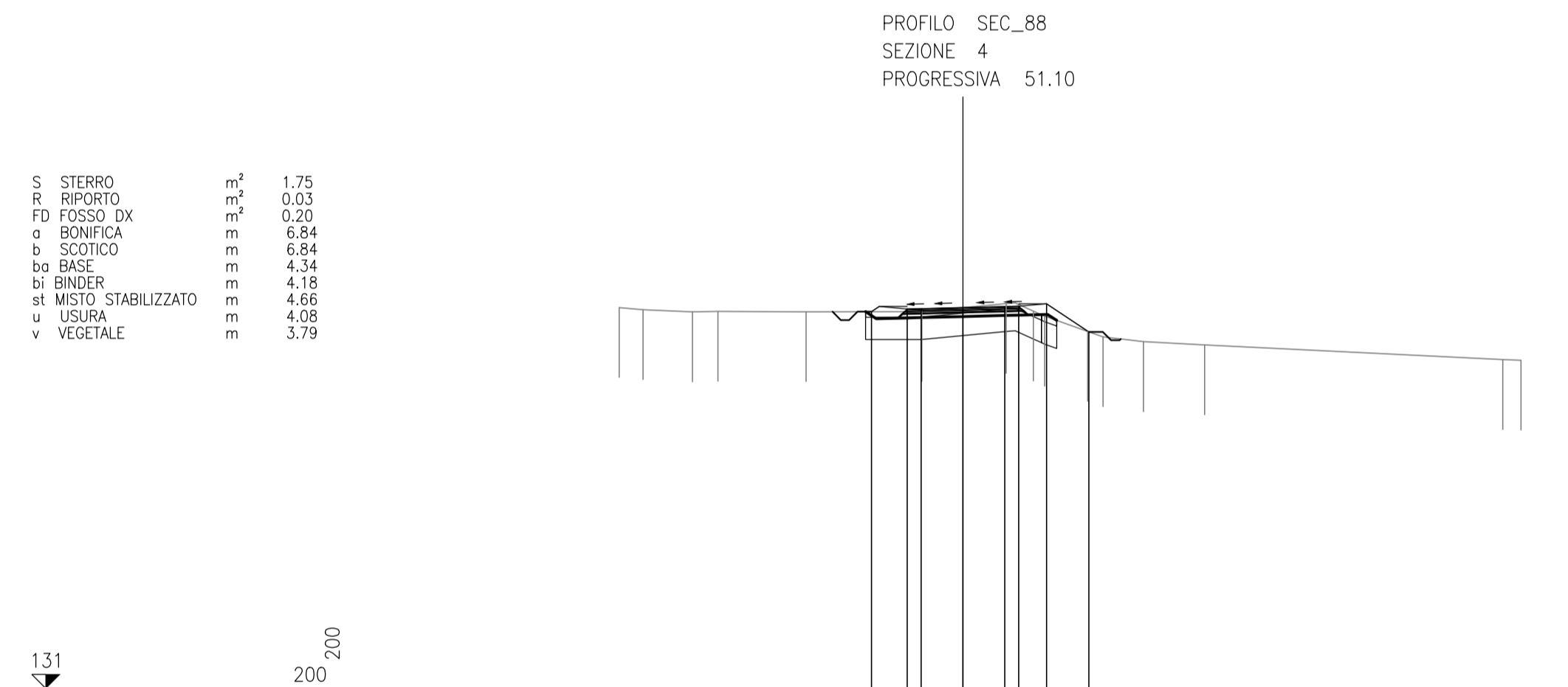
PROGRESSIVE TERRENO	143.17	142.75	142.65	142.38	142.31	141.65	141.63	141.67	141.48	140.97	140.43	140.32	140.18	140.18	140.01	140.54	140.52	140.52
PARZIALI TERRENO	5.48	2.61	7.37	2.11	1.23	2.50	1.72	1.46	0.83	2.24	6.04	3.09	4.95	1.95	1.37	10.69	0.65	0.65
QUOTE TERRENO																		
PROGRESSIVE PROGETTO																		
PARZIALI PROGETTO																		
QUOTE PROGETTO																		



PROGRESSIVE TERRENO	144.05	143.75	143.55	143.44	143.58	143.58	143.58	143.58	143.58	143.58	143.58	143.58	143.58	143.58	143.58	143.58	143.58	143.58
PARZIALI TERRENO	1.64	8.90	1.24	6.53	1.06	2.68	1.75	12.56	1.88	1.86								
QUOTE TERRENO																		
PROGRESSIVE PROGETTO																		
PARZIALI PROGETTO																		
QUOTE PROGETTO																		



PROGRESSIVE TERRENO	144.05	143.75	143.55	143.44	143.58	143.58	143.58	143.58	143.58	143.58	143.58	143.58	143.58	143.58	143.58	143.58	143.58	143.58
PARZIALI TERRENO	1.64	8.90	1.24	6.53	1.06	2.68	1.75	12.56	1.88	1.86								
QUOTE TERRENO																		
PROGRESSIVE PROGETTO																		
PARZIALI PROGETTO																		
QUOTE PROGETTO																		



PROGRESSIVE TERRENO	144.65	144.57	144.49	144.51	144.50	144.50	144.50	144.50	144.50	144.50	144.50	144.50	144.50	144.50	144.50	144.50	144.50	144.50
PARZIALI TERRENO	12.32	11.47	9.69	8.78	5.62	4.15	1.47	3.02	0.88	1.55	1.54	4.47	6.47	8.66	19.35	0.65	0.65	0.65
QUOTE TERRENO																		
PROGRESSIVE PROGETTO																		
PARZIALI PROGETTO																		
QUOTE PROGETTO																		



PROGRESSIVE TERRENO	144.50	144.05	143.85	143.75	143.65	143.55	143.45	143.35	143.25	143.15	143.05	142.95	142.85	142.75	142.65	142.55	142.45	142.35
PARZIALI TERRENO	1.28	1.50	1.50	1.50	1.50	1.50	1.50	1.50	1.50	1.50	1.50	1.50	1.50	1.50	1.50	1.50	1.50	1.50
QUOTE TERRENO																		
PROGRESSIVE PROGETTO																		
PARZIALI PROGETTO																		
QUOTE PROGETTO																		

R	RIPORTO	m <sup>2</sup>	1.27
FD	FOSSO DX	m <sup>2</sup>	0.25
a	BONIFICA	m <sup>2</sup>	7.88
b	SCOTICO	m <sup>2</sup>	7.88
BS	BASE	m <sup>2</sup>	4.82
BI	BINDER	m <sup>2</sup>	4.66
st	MISTO STABILIZZATO	m <sup>2</sup>	5.14
u	USURA	m <sup>2</sup>	4.56
v	VEGETALE	m <sup>2</sup>	4.63

S	STERRO	m <sup>2</sup>	1.75
R	RIPORTO	m <sup>2</sup>	0.03
FD	FOSSO DX	m <sup>2</sup>	0.20
a	BONIFICA	m <sup>2</sup>	6.84
b	SCOTICO	m <sup>2</sup>	6.84
BS	BASE	m <sup>2</sup>	4.34
BI	BINDER	m <sup>2</sup>	4.18
st	MISTO STABILIZZATO	m <sup>2</sup>	4.66
u	USURA	m <sup>2</sup>	4.08
v	VEGETALE	m <sup>2</sup>	3.79

**Sanas**  
GRUPPO FS ITALIANE

*Direzione Progettazione e Realizzazione Lavori*

**ITINERARIO RAGUSA-CATANIA**  
Collegamento viario compreso tra lo Svincolo della S.S. 514 "di Chiaramonte" con la S.S. 115 e lo Svincolo della S.S. 194 "Ragusana"  
LOTTO 4 - Dallo svincolo n. 8 "Francofonte" (compreso) allo svincolo della "Ragusana"(escluso)

**PROGETTO ESECUTIVO** COD. PA898

PROGETTAZIONE: ATI SINTAGMA - GP INGEGNERIA - COOPROGETTI - GDG - ICARIA - OMNISERVICE

PROGETTISTA RESPONSABILE DELL'INTEGRAZIONE DELLE PRESTAZIONI SPECIALISTICHE:  
Dott. Ing. Nando Granieri  
Ordine degli Ingegneri della Prov. di Perugia n° A351

IL GEOLOGO:  
Dott. Geol. Giorgio Cerquigini  
Ordine dei Geologi della Regione Umbria n° 108

IL COORDINATORE PER LA SICUREZZA IN FASE DI PROGETTAZIONE:  
Dott. Ing. Filippo Pambianco  
Ordine degli Ingegneri della Provincia di Perugia n° A1373

VISTO IL RESPONSABILE DEL PROCEDIMENTO  
Dott. Ing. Luigi Mupo

IL GRUPPO DI PROGETTAZIONE:  
MANDATARIA: **Sintagma**  
MANDANTI: **GP Ingegneria**, **Cooprotetti**, **Gdg**, **Icaria**, **Omniservice**

IL RESPONSABILE DI PROGETTO:  
**Ing. Nando Granieri**

**PROGETTO INFRASTRUTTURA VIABILITA' SECONDARIA sec. 088**  
Sezioni trasversali

CODICE PROGETTO	LEV. PROG.	N. PROG.	NOME FILE	REVISIONE	SCALA:
PROGETTO	ELAB.	ELAB.	S04P0501TRASZ01	B	1:200
PROG. 01	01	01			
PROG. 02	02	02			
PROG. 03	03	03			
PROG. 04	04	04			
PROG. 05	05	05			
PROG. 06	06	06			
PROG. 07	07	07			
PROG. 08	08	08			
PROG. 09	09	09			
PROG. 10	10	10			
PROG. 11	11	11			
PROG. 12	12	12			
PROG. 13	13	13			
PROG. 14	14	14			
PROG. 15	15	15			
PROG. 16	16	16			
PROG. 17	17	17			
PROG. 18	18	18			
PROG. 19	19	19			
PROG. 20	20	20			
PROG. 21	21	21			
PROG. 22	22	22			
PROG. 23	23	23			
PROG. 24	24	24			
PROG. 25	25	25			
PROG. 26	26	26			
PROG. 27	27	27			
PROG. 28	28	28			
PROG. 29	29	29			
PROG. 30	30	30			
PROG. 31	31	31			
PROG. 32	32	32			
PROG. 33	33	33			
PROG. 34	34	34			
PROG. 35	35	35			
PROG. 36	36	36			
PROG. 37	37	37			
PROG. 38	38	38			
PROG. 39	39	39			
PROG. 40	40	40			
PROG. 41	41	41			
PROG. 42	42	42			
PROG. 43	43	43			
PROG. 44	44	44			
PROG. 45	45	45			
PROG. 46	46	46			
PROG. 47	47	47			
PROG. 48	48	48			
PROG. 49	49	49			
PROG. 50	50	50			
PROG. 51	51	51			
PROG. 52	52	52			
PROG. 53	53	53			
PROG. 54	54	54			
PROG. 55	55	55			
PROG. 56	56	56			
PROG. 57	57	57			
PROG. 58	58	58			
PROG. 59	59	59			
PROG. 60	60	60			
PROG. 61	61	61			
PROG. 62	62	62			
PROG. 63	63	63			
PROG. 64	64	64			
PROG. 65	65	65			
PROG. 66	66	66			
PROG. 67	67	67			
PROG. 68	68	68			
PROG. 69	69	69			
PROG. 70	70	70			
PROG. 71	71	71			
PROG. 72	72	72			
PROG. 73	73	73			
PROG. 74	74	74			
PROG. 75	75	75			
PROG. 76	76	76			
PROG. 77	77	77			
PROG. 78	78	78			
PROG. 79	79	79			
PROG. 80	80	80			
PROG. 81	81	81			
PROG. 82	82	82			
PROG. 83	83	83			
PROG. 84	84	84			
PROG. 85	85	85			
PROG. 86	86	86			
PROG. 87	87	87			
PROG. 88	88	88			
PROG. 89	89	89			
PROG. 90	90	90			
PROG. 91	91	91			
PROG. 92	92	92			
PROG. 93	93	93			
PROG. 94	94	94			
PROG. 95	95	95			
PROG. 96	96	96			
PROG. 97	97	97			
PROG. 98	98	98			
PROG. 99	99	99			
PROG. 100	100	100			