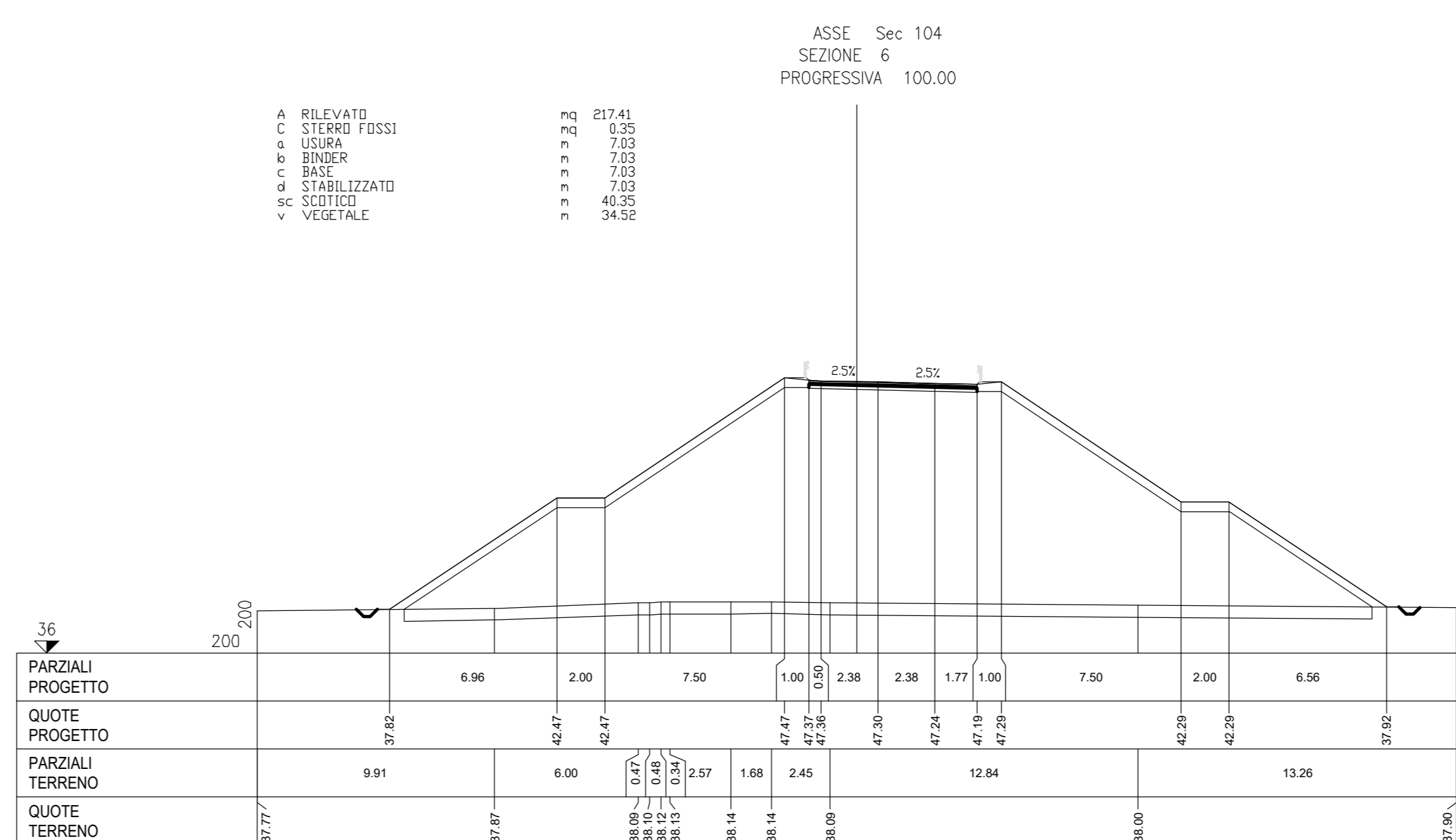
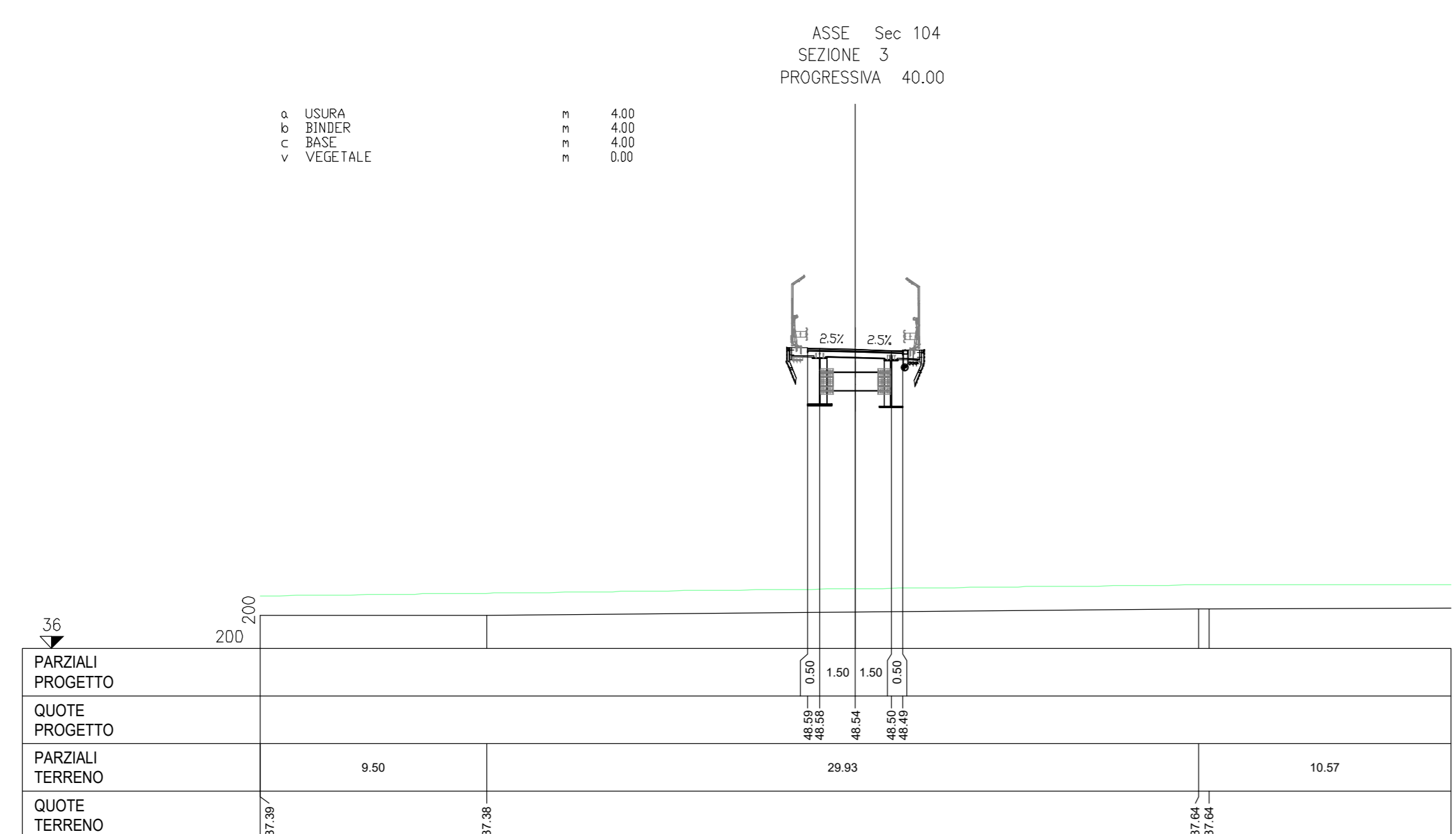
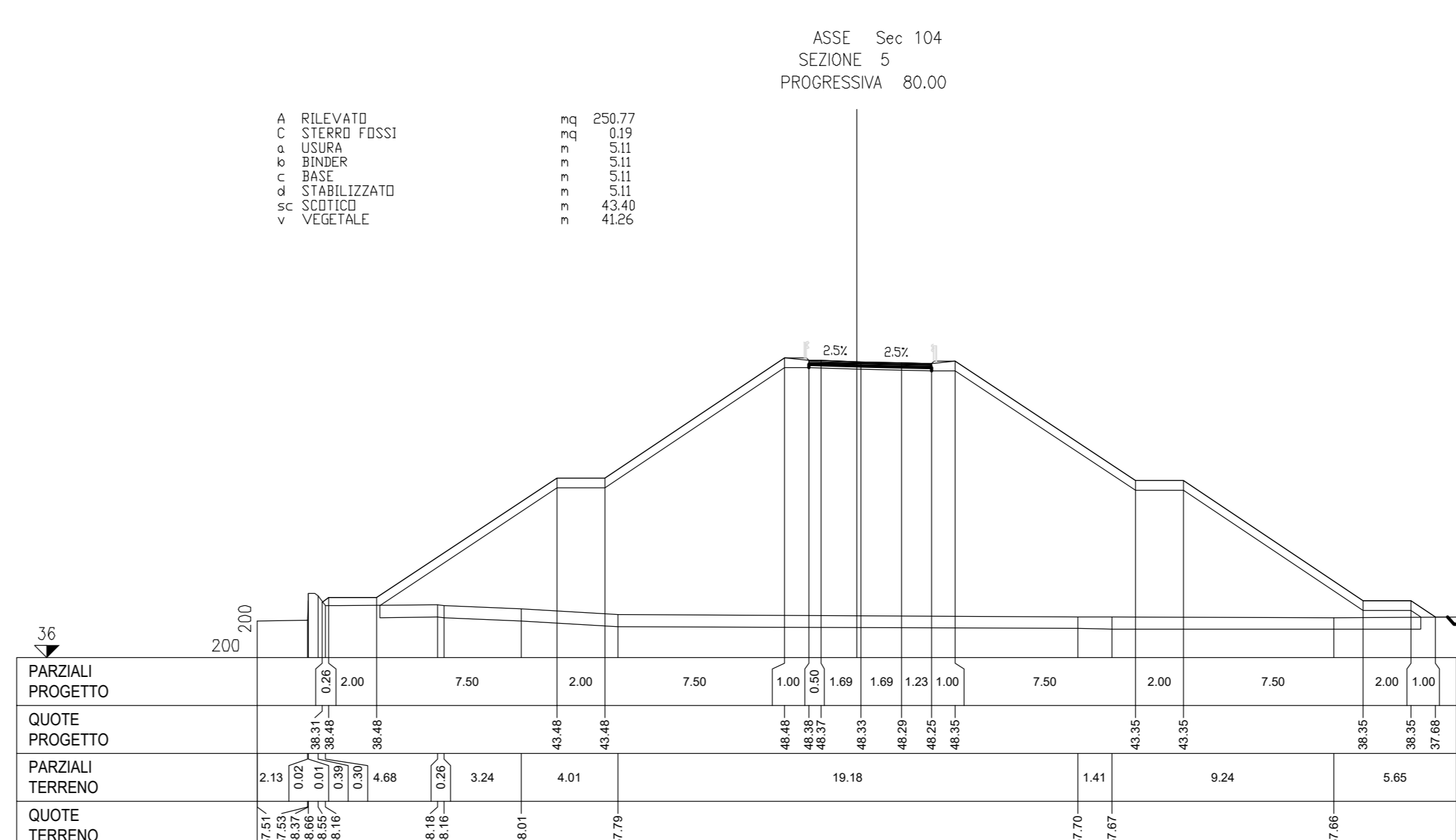
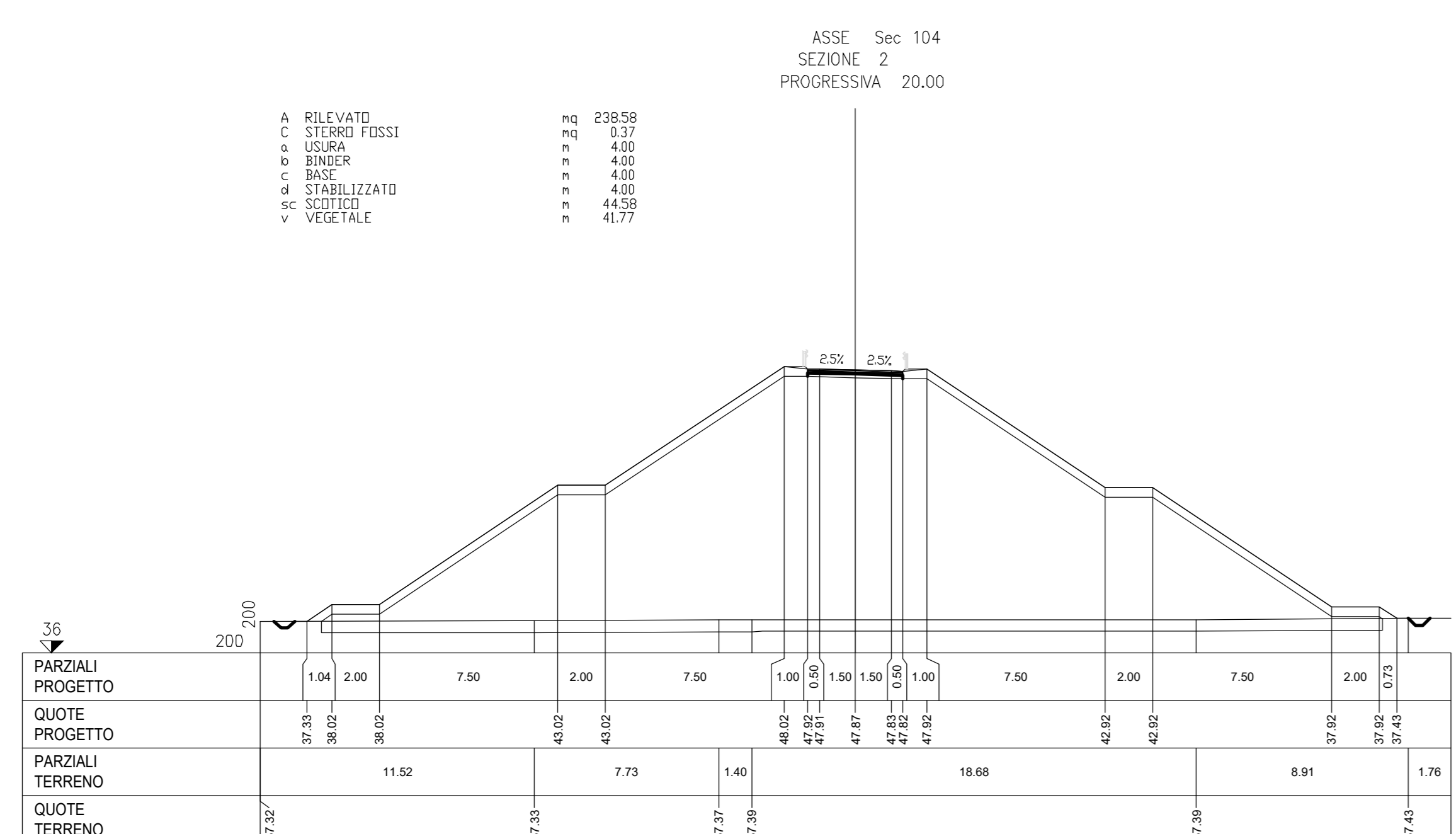
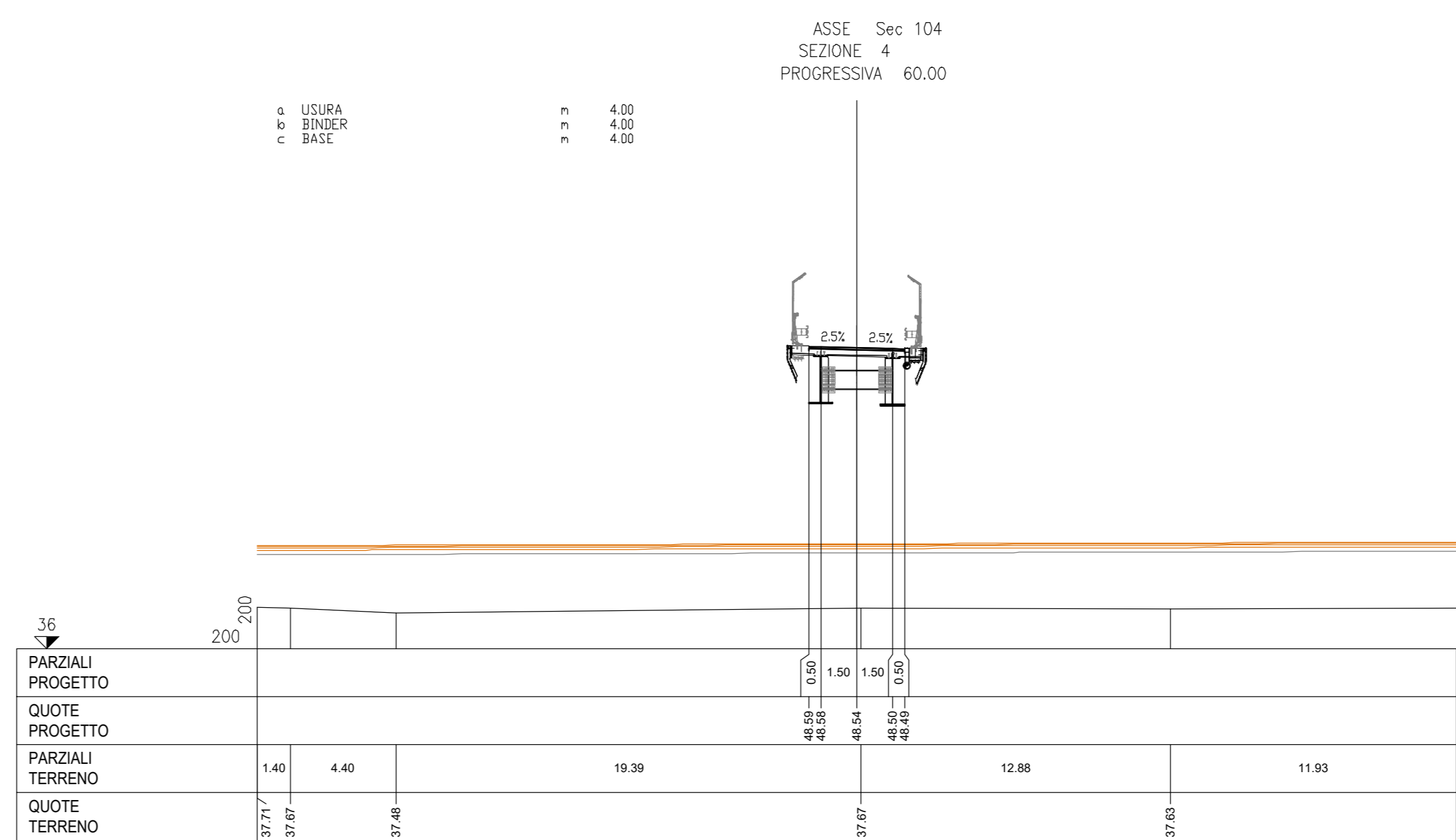
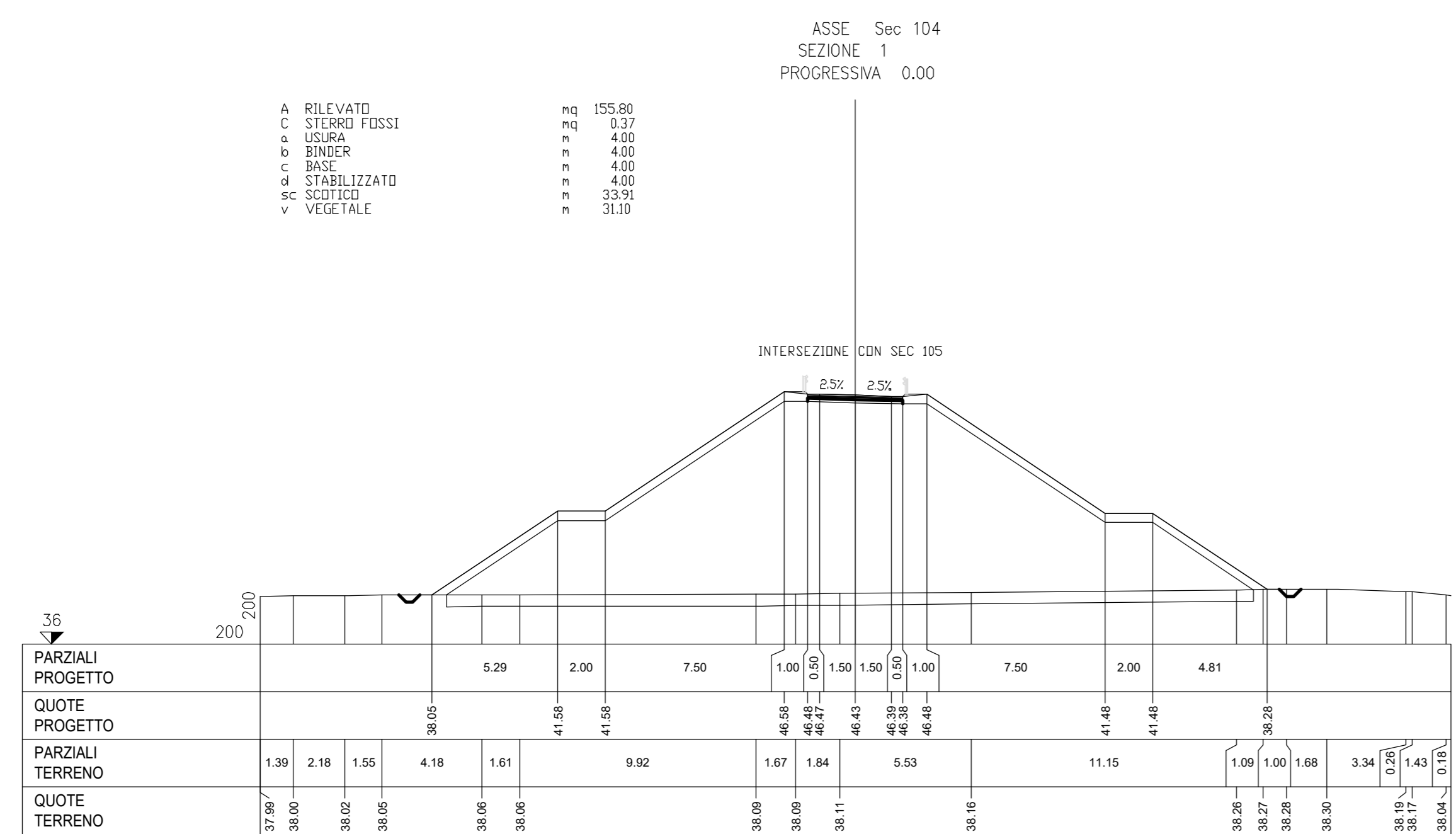
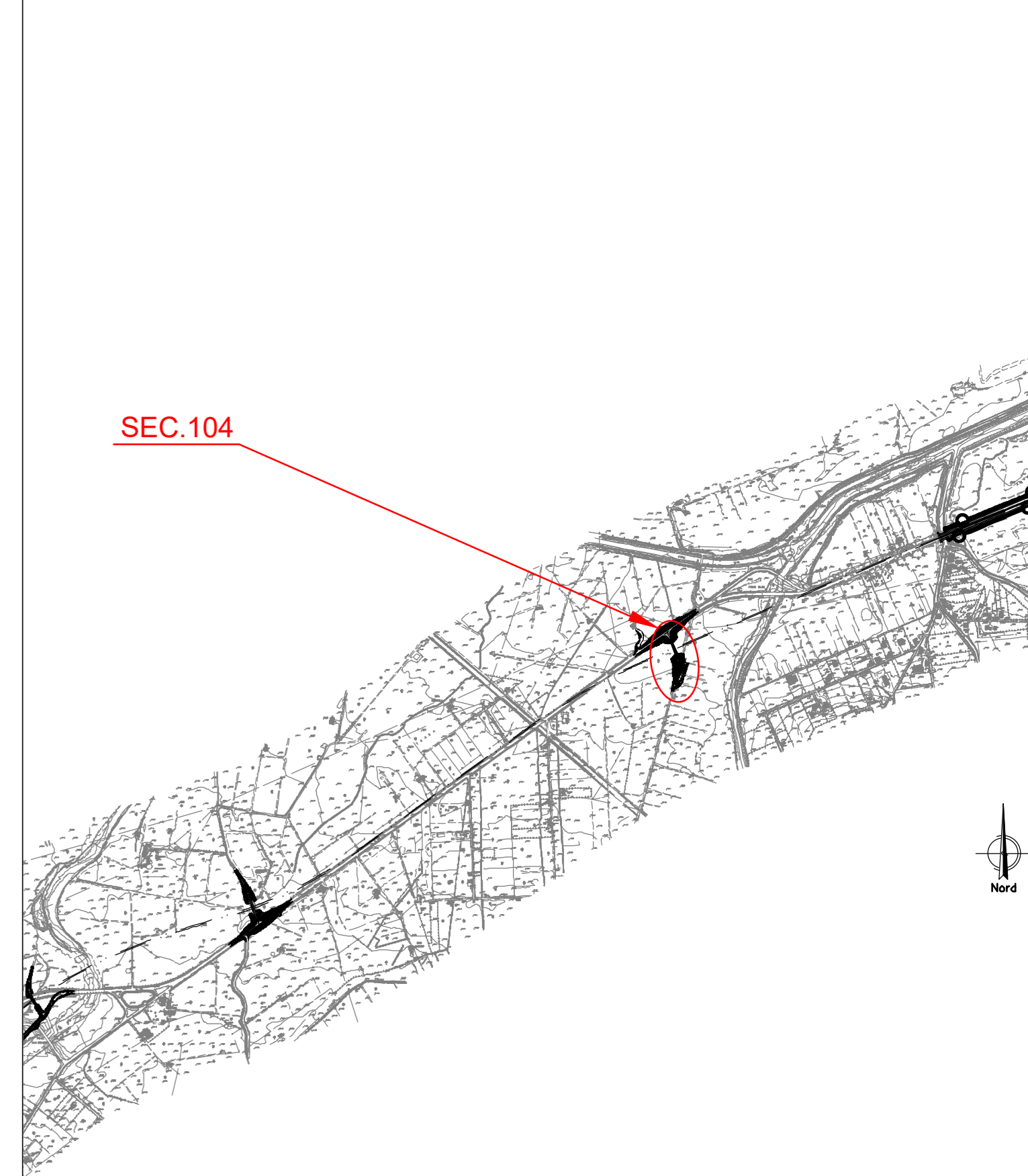
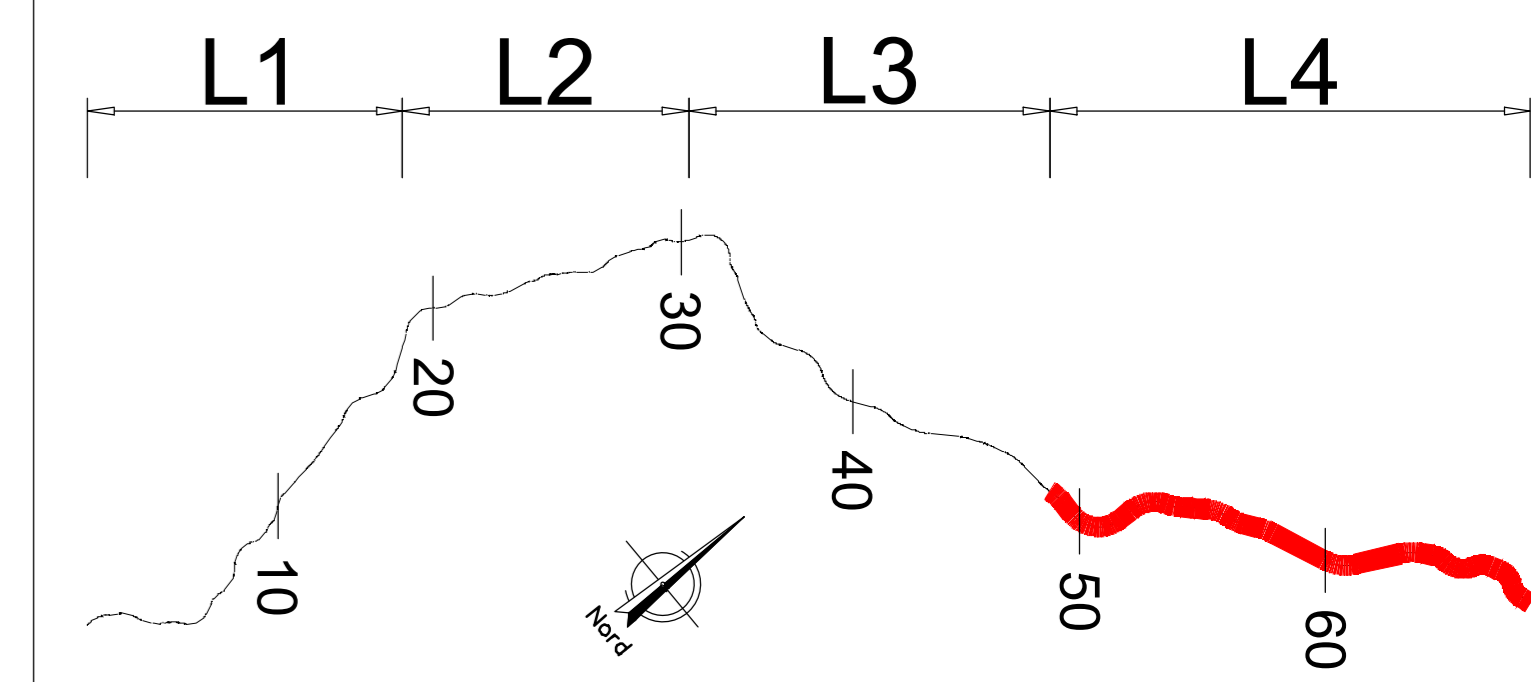


SEZIONI TRASVERSALI  
Scala 1:200



QUADRO D'UNIONE - INDIVIDUAZIONE LOTTO 4  
KEYPLAN - INDIVIDUAZIONE SEC\_104



**Sanas**  
GRUPPO FS ITALIANE  
Direzione Progettazione e Realizzazione Lavori

**ITINERARIO RAGUSA-CATANIA**  
Collegamento viario compreso tra lo Svincolo della S.S. 514 "di Chiaramonte" con la S.S. 115 e lo Svincolo della S.S. 194 "Ragusana"  
LOTTO 4 - Dallo svincolo n. 8 "Francofonte" (compreso) allo svincolo della "Ragusana" (escluso)

**PROGETTO ESECUTIVO** COD: PA898

PROGETTAZIONE: ATI SINTAGMA - GP INGEGNERIA - COOPROGETTI - GDG - ICARIA - OMNISERVICE

PROGETTISTA RESPONSABILE DELL'INTEGRAZIONE DELLE PRESTAZIONI: IL GRUPPO DI PROGETTAZIONE: SINTAGMA

IL GEOLOGO: Dott. Geol. Giorgio Conquigni  
Ordine dei Geologi della Regione Umbra n° 108

IL COORDINATORE PER LA SICUREZZA IN FASI DI PROGETTAZIONE: Dott. Ing. Filippo Farnabanco  
Ordine degli Ingegneri della Provincia di Perugia n° A1373

VISTO IL RESPONSABILE DEL PROCEDIMENTO: Dott. Ing. Luigi Mapo

**PROGETTO INFRASTRUTTURA VIABILITA' SECONDARIA sec. 104**  
Sezioni trasversali - Tav. 1 di 2

CODICE PROGETTO	LV. PROJ.	N. PROJ.	REVISIONE	SCALA:
LQ408Z	E	Z101	B	1:200

REVISIONI:

REV.	DESCRIZIONE	DATA	REDATTO	VERIFICATO	APPROVATO
B	Revisione a seguito di Rapporto di Verifica	Nov 2021	L.Fischetti	F. Durantoni	A.Dranari
A	Emissione	Ott 2021	L.Fischetti	F. Durantoni	A.Dranari