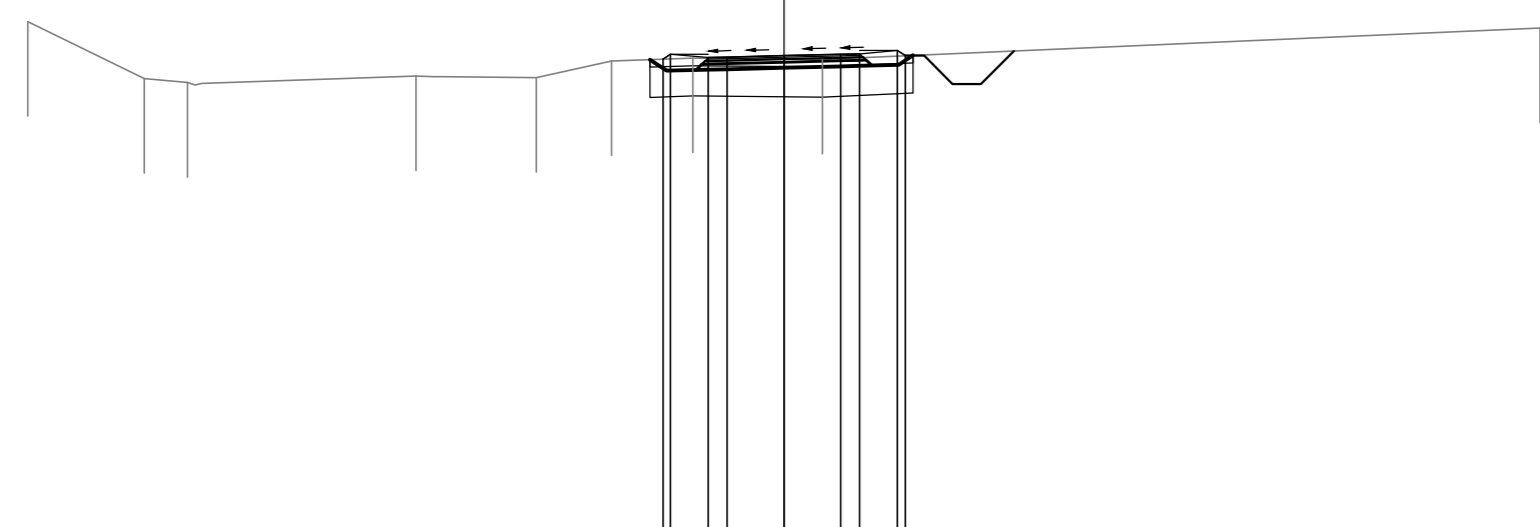


PROFILO SEC_108
SEZIONE 25
PROGRESSIVA 480.00

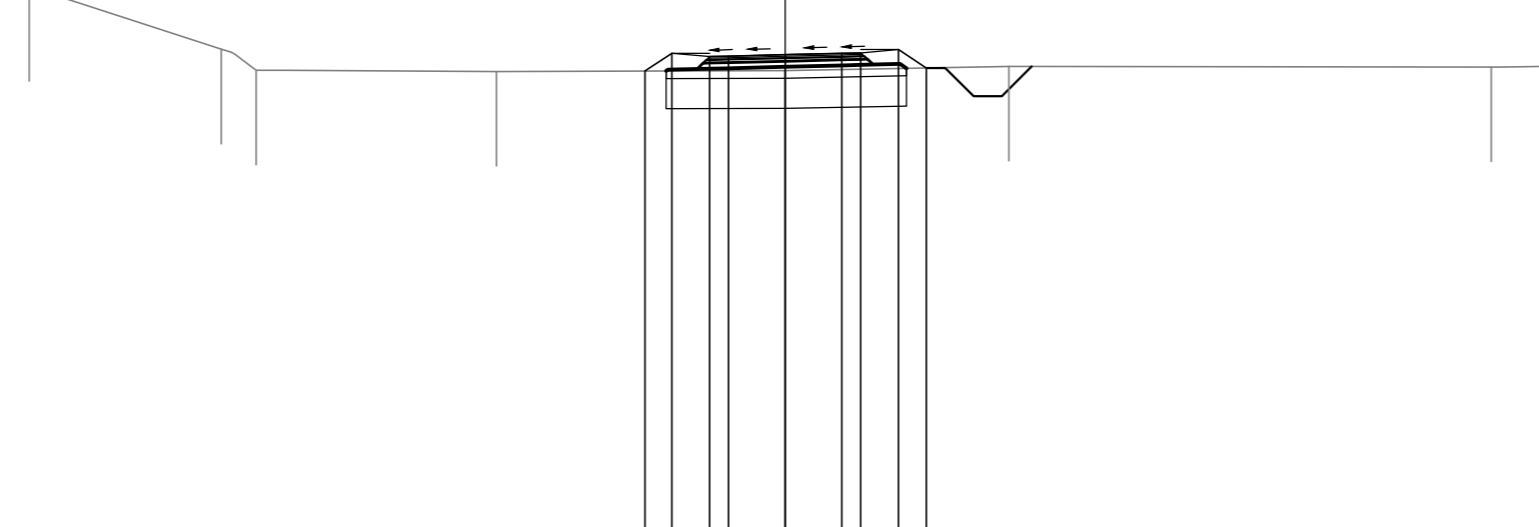
S	STERRO	m	1.54
FD	FOSSO DK	m ²	1.29
a	BONIFICA	m ²	4.26
b	SCOTICO	m ²	6.96
bo	BASE	m ²	4.34
bi	BINER	m ²	4.18
st	MISTO STABILIZZATO	m ²	4.66
u	USURA	m ²	4.08
v	VEGETALE	m ²	2.41



PROGRESSIVE TERRENO		20.00																		
PARZIALI TERRENO		3.08	1.14	6.00	6.71	3.18	1.99	2.15	0.41	3.43		18.96								
QUOTE TERRENO		34.62	35.91	36.91	37.58	38.76	39.75	40.06	40.47	41.90		45.36								
PROGRESSIVE PROGETTO																				
PARZIALI PROGETTO																				
QUOTE PROGETTO																				

PROFILO SEC_108
SEZIONE 29
PROGRESSIVA 560.00

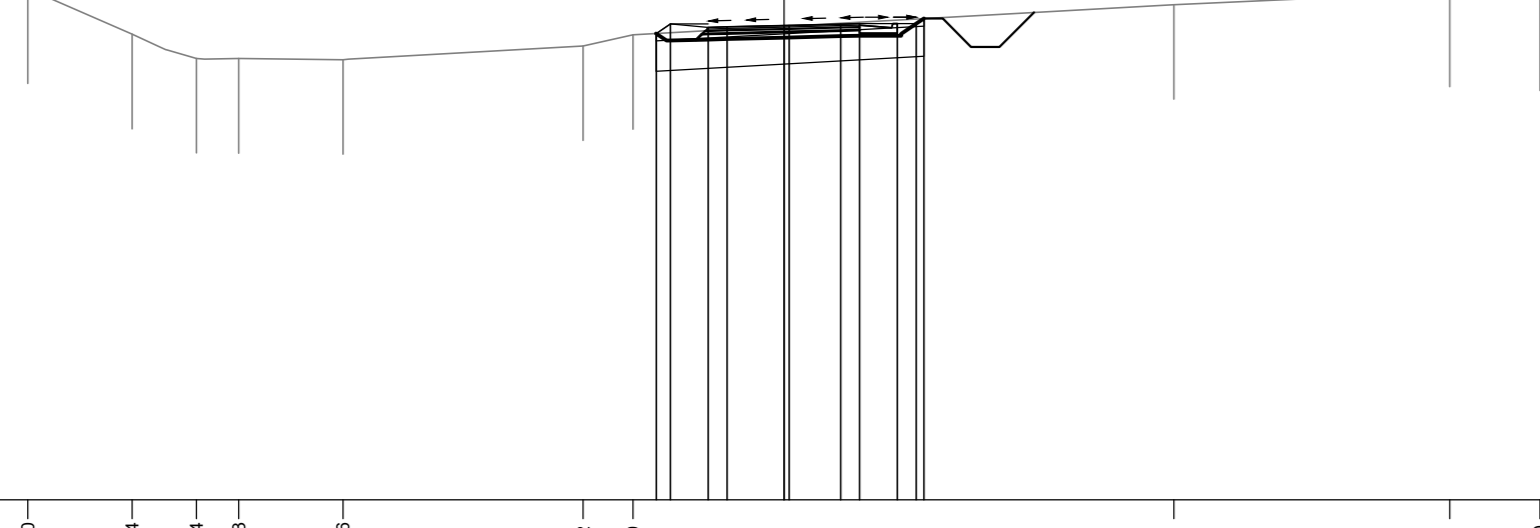
R	RIPORTO	m	0.55
FD	FOSSO DK	m ²	1.18
a	BONIFICA	m ²	6.36
b	SCOTICO	m ²	4.14
bo	BASE	m ²	4.18
bi	BINER	m ²	4.66
st	MISTO STABILIZZATO	m ²	4.08
u	USURA	m ²	3.44
v	VEGETALE	m ²	



PROGRESSIVE TERRENO		20.00																		
PARZIALI TERRENO		5.08	0.92	0.36	7.63	6.01	5.93	5.92		12.76										
QUOTE TERRENO		34.44	35.36	35.72	36.01	36.94	37.87	38.79	39.71	41.64		44.40								
PROGRESSIVE PROGETTO																				
PARZIALI PROGETTO																				
QUOTE PROGETTO																				

PROFILO SEC_108
SEZIONE 26
PROGRESSIVA 500.00

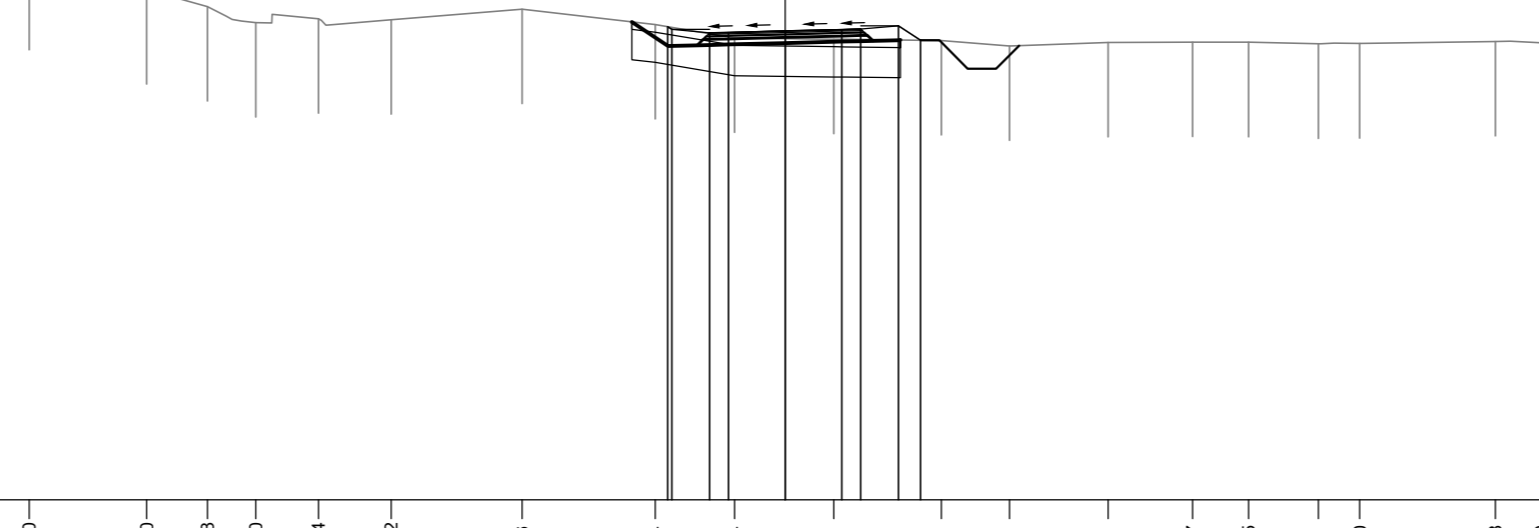
S	STERRO	m	2.00
FD	FOSSO DK	m ²	1.35
a	BONIFICA	m ²	7.58
b	SCOTICO	m ²	7.39
bo	BASE	m ²	4.17
bi	BINER	m ²	4.33
st	MISTO STABILIZZATO	m ²	4.54
u	USURA	m ²	4.28
v	VEGETALE	m ²	1.37



PROGRESSIVE TERRENO		20.00																		
PARZIALI TERRENO		2.78	1.70	1.11	2.77	6.34				14.30										
QUOTE TERRENO		34.62	36.32	37.43	38.20	44.54				48.84										
PROGRESSIVE PROGETTO																				
PARZIALI PROGETTO																				
QUOTE PROGETTO																				

PROFILO SEC_108
SEZIONE 30
PROGRESSIVA 570.55

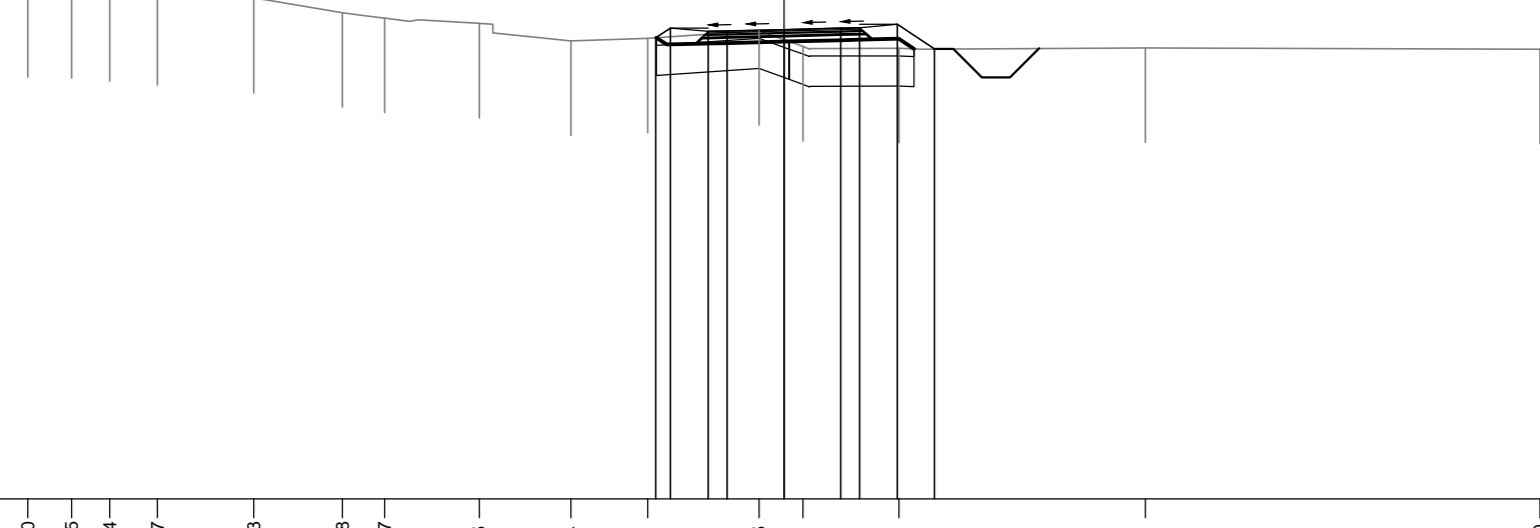
S	STERRO	m	1.24
FD	FOSSO DK	m ²	0.92
a	BONIFICA	m ²	7.10
b	SCOTICO	m ²	7.10
bo	BASE	m ²	4.34
bi	BINER	m ²	4.18
st	MISTO STABILIZZATO	m ²	4.66
u	USURA	m ²	4.58
v	VEGETALE	m ²	2.69



PROGRESSIVE TERRENO		20.00																		
PARZIALI TERRENO		3.10	1.62	1.28	1.60	1.52	3.46	6.06												
QUOTE TERRENO		34.44	36.06	37.34	38.94	40.46	43.92	50.00												
PROGRESSIVE PROGETTO																				
PARZIALI PROGETTO																				
QUOTE PROGETTO																				

PROFILO SEC_108
SEZIONE 27
PROGRESSIVA 520.00

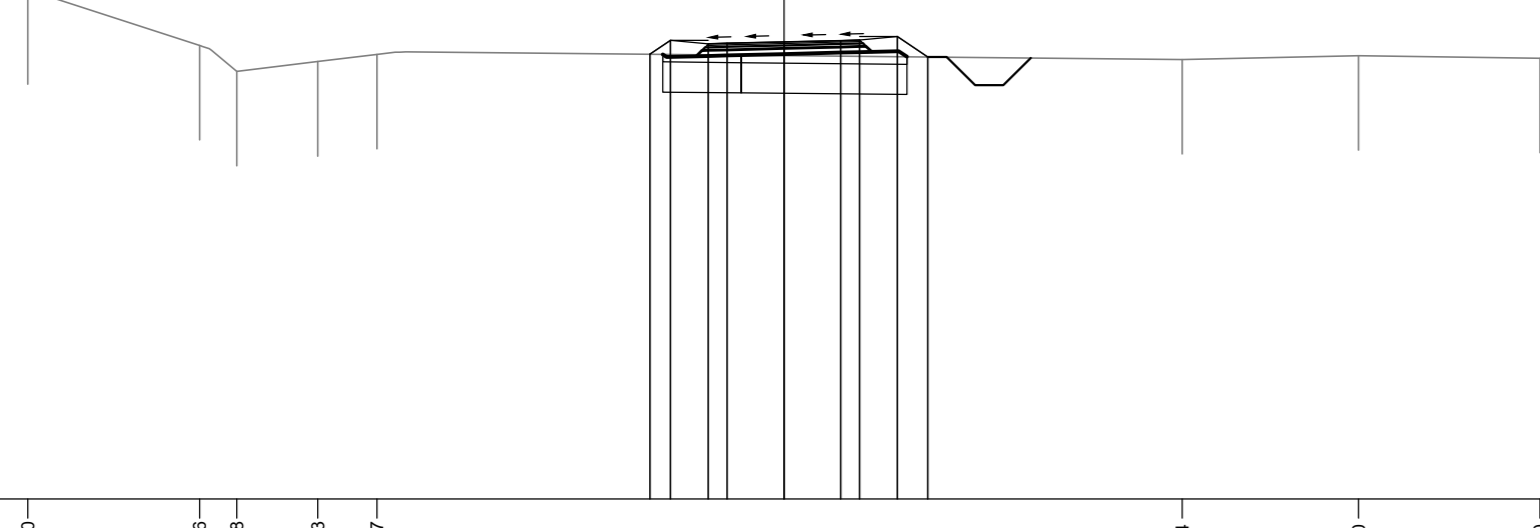
S	STERRO	m	0.78
FD	FOSSO DK	m ²	1.76
a	BONIFICA	m ²	6.81
b	SCOTICO	m ²	6.92
bo	BASE	m ²	4.34
bi	BINER	m ²	4.18
st	MISTO STABILIZZATO	m ²	4.66
u	USURA	m ²	4.28
v	VEGETALE	m ²	3.37



PROGRESSIVE TERRENO		20.00																		
PARZIALI TERRENO		1.15	1.01	1.27	2.54	2.35	1.11	2.52												
QUOTE TERRENO		34.48	35.49	36.76	39.30	41.65	44.17	46.69												
PROGRESSIVE PROGETTO																				
PARZIALI PROGETTO																				
QUOTE PROGETTO																				

PROFILO SEC_108
SEZIONE 28
PROGRESSIVA 540.00

S	STERRO	m	0.06
FD	FOSSO DK	m ²	0.33
a	BONIFICA	m ²	1.26
b	SCOTICO	m ²	6.47
bo	BASE	m ²	4.34
bi	BINER	m ²	4.18
st	MISTO STABILIZZATO	m ²	4.66
u	USURA	m ²	4.58
v	VEGETALE	m ²	3.38



PROGRESSIVE TERRENO		20.00																		
PARZIALI TERRENO		4.34	0.98	2.15	1.96					21.31										
QUOTE TERRENO		34.41	35.39	37.54	39.50					40.81										
PROGRESSIVE PROGETTO																				
PARZIALI PROGETTO																				
QUOTE PROGETTO																				

sanas
GRUPPO FS ITALIANE

Direzione Progettazione e Realizzazione Lavori

ITINERARIO RAGUSA-CATANIA
Collegamento viario compreso tra lo Svincolo della S.S. 514 "di Chiaramonte" con la S.S. 115 e lo Svincolo della S.S. 194 "Ragusana"
LOTTO 4 - Dallo svincolo n. 8 "Francofonte" (compreso) allo svincolo della "Ragusana" (escluso)

PROGETTO ESECUTIVO COD. **PA898**

PROGETTAZIONE: ATI SINTAGMA-GP INGEGNERIA-COOPROGETTI-GDG-ICARIA-OMNISERVICE

<p>PROGETTISTA RESPONSABILE DELL'INTEGRAZIONE DELLE PRESTAZIONI SPECIALISTICHE: Dott. Ing. Mando Graneri Ordine degli Ingegneri della Prov. di Perugia n° A351</p>	<p>IL GRUPPO DI PROGETTAZIONE: MANDATARIO: Dott. Ing. N. Duranti Dott. Ing. P. Duranti Dott. Arch. A. Bazzoli Dott. Ing. L. Ciampi</p>
<p>MANDANTI: Dott. Ing. G. Ciancio Dott. Ing. A. Spagnoli Dott. Ing. M. Marretti Dott. Arch. E. A.E. Conti Dott. Arch. P. Janni Dott. Ing. G. Pini</p>	<p>DIRETTORE GENERALE E RESPONSABILE DEL PROCEDIMENTO: Dott. Ing. M. Marretti Dott. Ing. L. Ciampi Dott. Ing. G. Ciancio Dott. Ing. A. Spagnoli Dott. Arch. P. Janni Dott. Ing. G. Pini</p>
<p>IL GEOLOGO: Dott. Geol. Giorgio Cepargino Ordine dei Geologi della Regione Umbra n° 208</p>	<p>IL COORDINATORE PER LA SICUREZZA IN FASI DI PROGETTAZIONE: Dott. Ing. Filippo Farnambico Ordine degli Ingegneri della Provincia di Perugia n° A1373</p>
<p>IL RESPONSABILE DEL PROCEDIMENTO: Dott. Ing. Luigi Mapo</p>	<p>IL RESPONSABILE DEL PROGETTO: Dott. Ing. Mando Graneri Ordine degli Ingegneri della Provincia di Perugia n° A351</p>

PROGETTO INFRASTRUTTURA VIABILITA' SECONDARIA sec. 108
Sezioni trasversali - Tav. 3 di 3

CODICE PROGETTO: 304P525R4G203P

REVISIONE: **B** SCALA: 1:200

REV.	DESCRIZIONE	DATA	REDATTO	VERIFICATO	APPROVATO
A	Revisione a seguito di Rapporto di Verifica	Nov. 2021	E. Spagnoli	F. Duranti	M. Marretti
B	Emissione	Ott. 2021	E. Spagnoli	F. Duranti	M. Marretti