

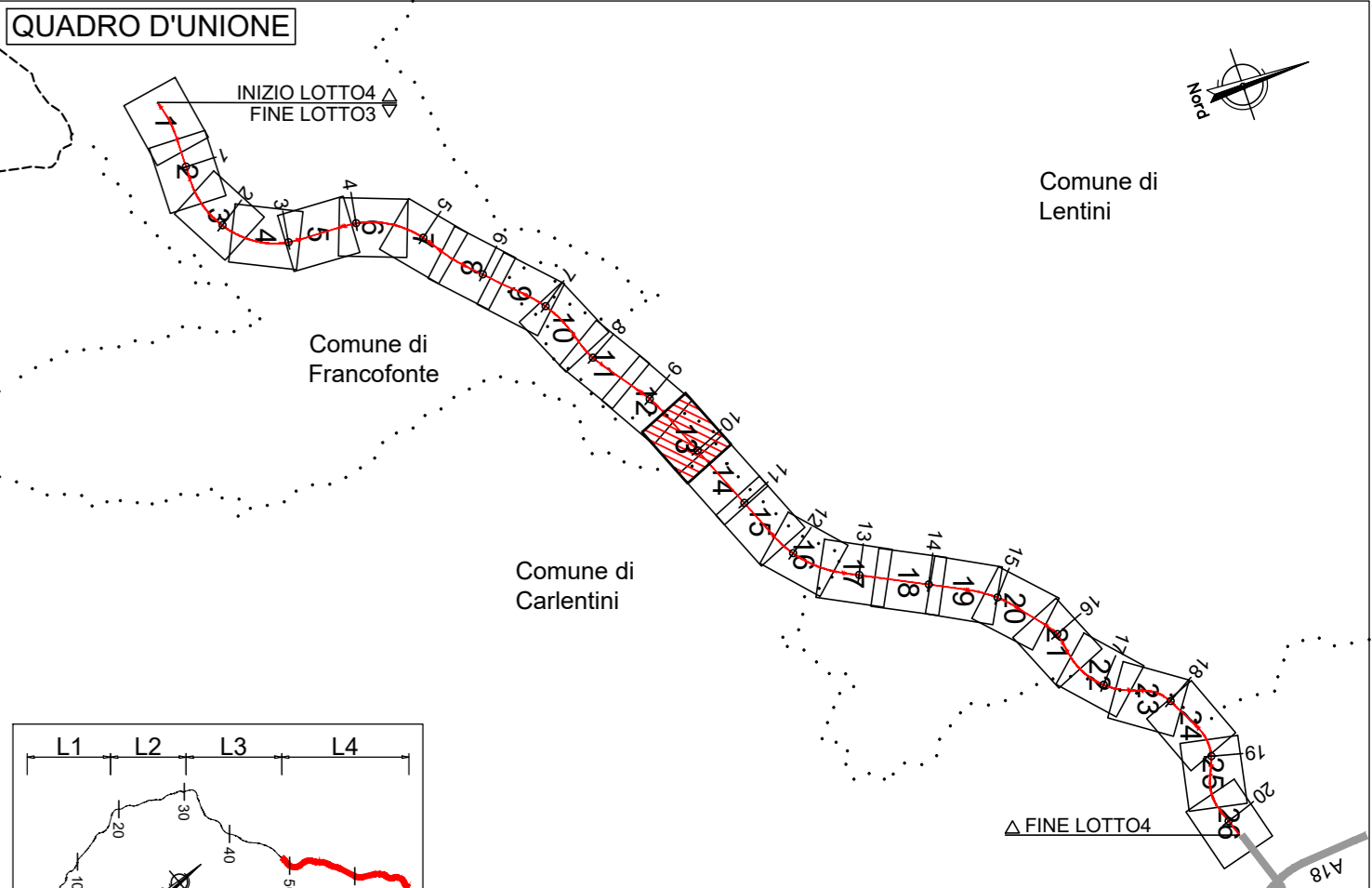
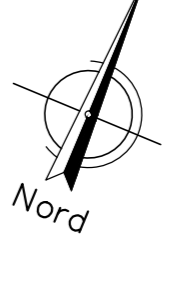
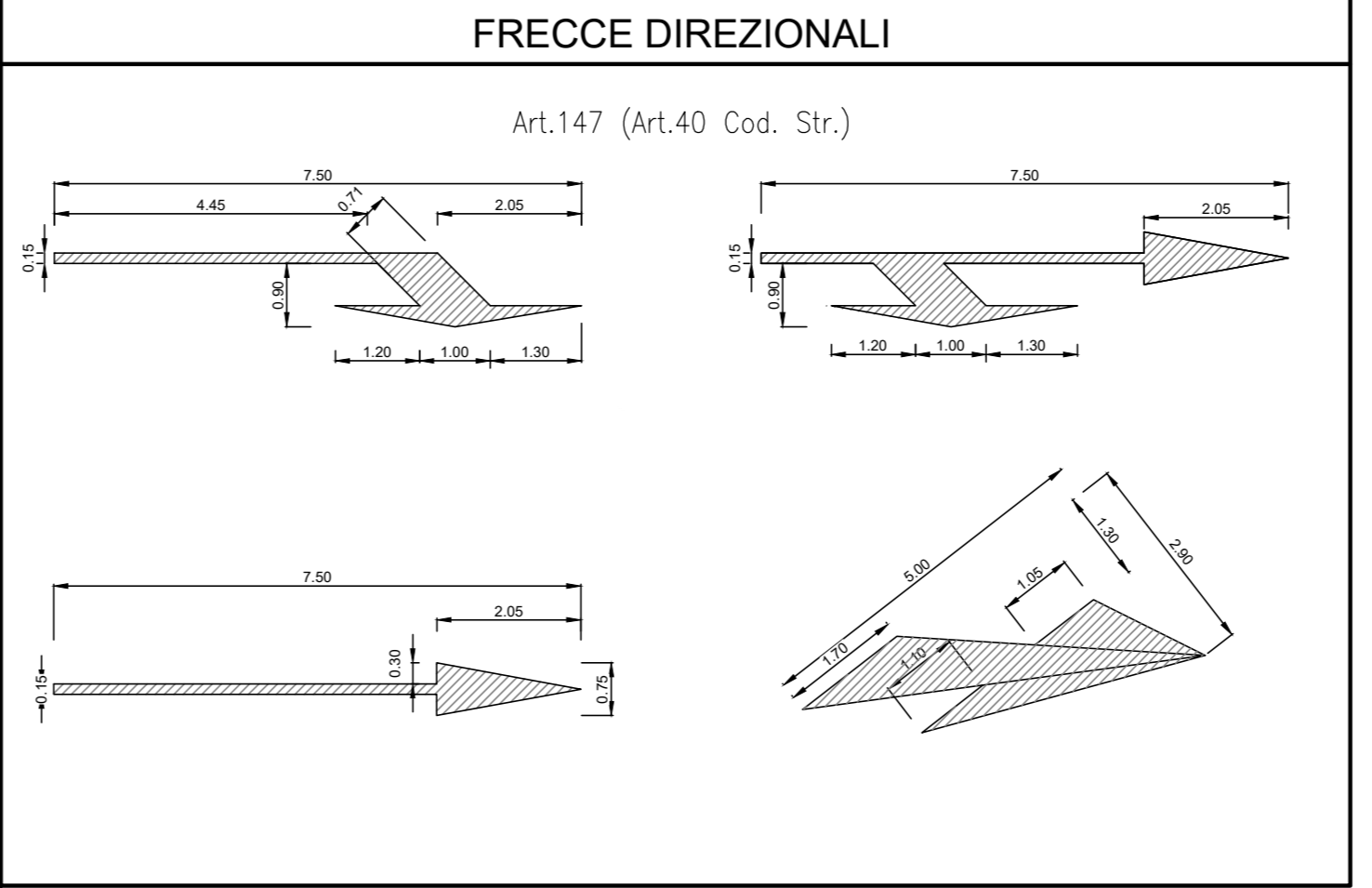
NOTE

Per le dimensioni, i colori e le caratteristiche dei segnali indicati nella tavola si rimanda al D.P.R. del 16.12.1992 n° 495 e successive modifiche.

N.B.: in corrispondenza delle intersezioni andr' apposto cartello con il nome della strada come previsto dal D.P.R. del 16.12.1992 n° 495 e successive modifiche.

E' da prevedersi l'installazione di delineatori normali di margine Art. 173 (Art.42 Cod. Str.), di altezza fuori terra pari a 1,00 m., spaziali in rettilineo ad una distanza massima pari a 50,00 m. ed infittiti in curva secondo le indicazioni del comma 4

In presenza di barriere di sicurezza, muri, parapetti, i delineatori saranno sostituiti da elementi rifrangenti fissati ai manufatti ed aventi le stesse dimensioni e caratteristiche. Detti elementi possono essere posti nell'onda del nastro della barriera o sopra di essa, purchè l'altezza da terra di questi sia la stessa di quelli inseriti nei delineatori stradali.



LEGENDA SEGNALETICA

UBICAZIONE SEGNALE LATERALI
Art.81 (Art.39 Cod. Str.)

PRESEGNALAMENTO DI ISOLE DI TRAFFICO O DI OSTACOLI ENTRO LA CARREGGIATA
Art.150 (Art.40 Cod. Str.)

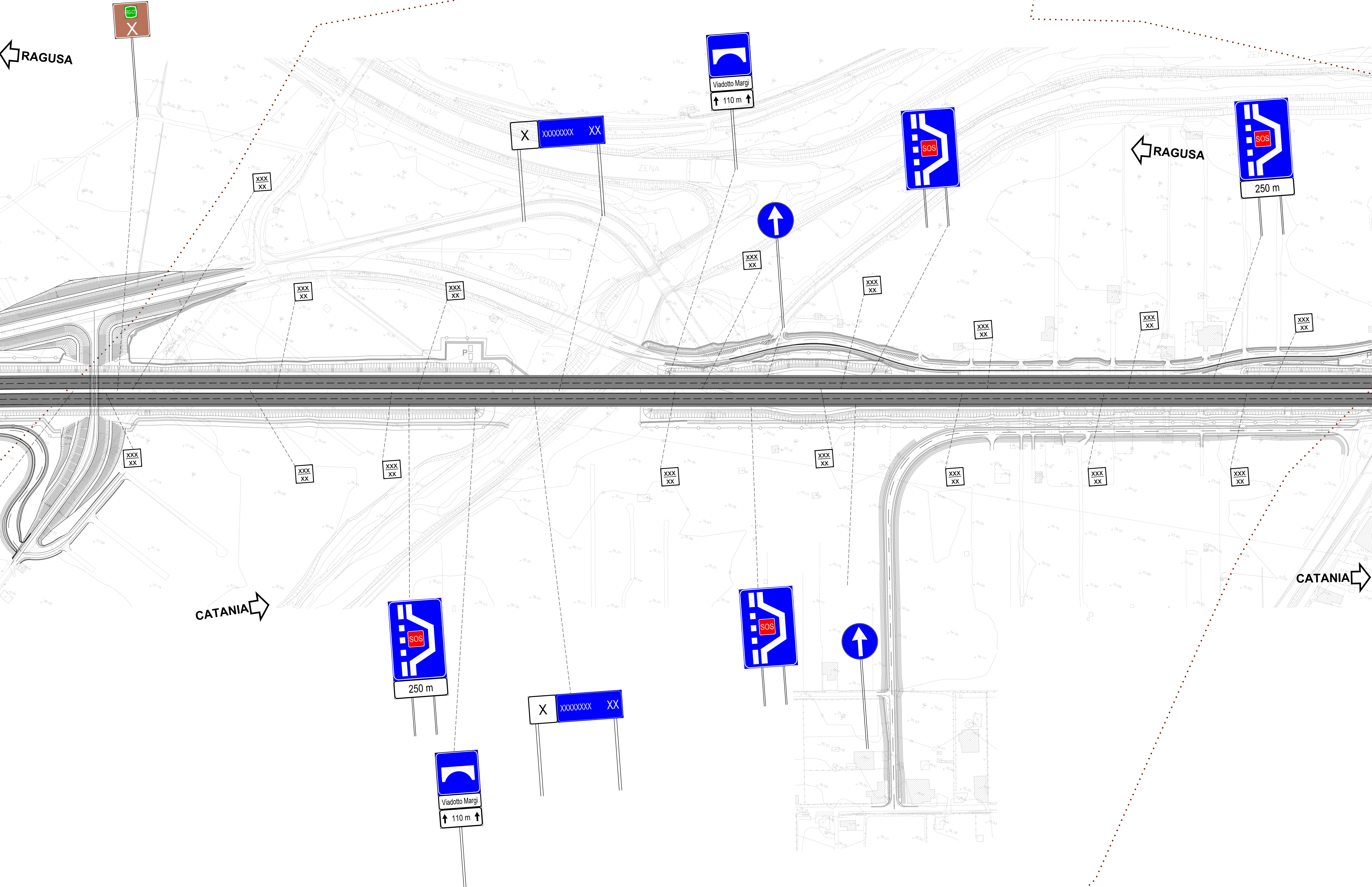
RALLENTATORI DI VELOCITA' AD EFFETTO OTTICO
Art.179 (Art.42 Cod. Str.)

0,30 ≤ a ≤ 1,00
b ≥ 0,50
c ≥ 2,20 in caso di transito pedonale

STRISCE LONGITUDINALI art.138 (art.40 Cod.Str.) DI SEGNALETICA ORIZZONTALE
Scala 1:100

- Strisce di margine della carreggiata Art.141 (Art.40 Cod. Str.)
- Strisce di separazione dei sensi di marcia Art.139 (Art.40 Cod. Str.)
- Strisce di separazione dei sensi di marcia con velocità fra 50-110 Km/h Art.139 (Art.40 Cod. Str.)
- Per strisce di preavviso dell'approssimarsi di una striscia continua Art.139 (Art.40 Cod. Str.)
- Strisce di delimitazione corsie di accelerazione e decelerazione Art.139 (Art.40 Cod. Str.)
- Strisce di margine per interruzione di linee continue in corrispondenza di piazzole di sosta Art.141 (Art.40 Cod. Str.)

A= 25 cm. per le strade extraurbane principali; 15 cm. per le rampe dello svincolo; 15 cm. per le strade extraurbane secondarie; 12 cm. per strade locali.
B= 15 cm. per le strade extraurbane principali; 15 cm. per le rampe di svincolo; 12 cm. per le strade extraurbane secondarie; 10 cm. per strade locali.



PROVINCIA : SIRACUSA
COMUNE : Francofonte

sanas
GRUPPO FS ITALIANE

Direzione Progettazione e Realizzazione Lavori

ITINERARIO RAGUSA-CATANIA
Collegamento viario compreso tra lo Svincolo della S.S. 514 "di Chiaramonte" con la S.S. 115 e lo Svincolo della S.S. 194 "Ragusana"
LOTTO 4 - Dallo svincolo n. 8 "Francofonte" (compreso) allo svincolo della "Ragusana" (escluso)

PROGETTO ESECUTIVO COD. **PA898**

PROGETTAZIONE: ATI SINTAGMA - GP INGEGNERIA - COOPROGETTI - GDG - ICARIA - OMNISERVICE

IL GRUPPO DI PROGETTAZIONE:

PROGETTISTA RESPONSABILE DELL'INTEGRAZIONE DELLE PRESTAZIONI SPECIFICAZIONI: Dot. Ing. Nando Graneri Ordine degli Ingegneri della Prov. di Perugia n° A351	MANDATARIO: #Sintagma Dot. Ing. G. Orsini Dot. Ing. F. Duranti Dot. Ing. M. Pizzetti Dot. Ing. A. Barozzi Dot. Ing. L. Gagliardi Dot. Ing. G. Corbelli	MANDANTI: Dot. Ing. G. Orsini Dot. Ing. A. Graneri Dot. Ing. M. Pizzetti Dot. Arch. E. A. E. Conti Dot. Arch. F. Duranti Dot. Ing. G. Orsini	REDAZIONE: Dot. Ing. G. Orsini Dot. Ing. F. Duranti Dot. Ing. M. Pizzetti Dot. Ing. A. Barozzi Dot. Ing. L. Gagliardi Dot. Ing. G. Corbelli
---	--	---	--

IL GEOLOGO:
Dot. Geol. Giorgio Capriglio
Ordine dei Geologi della Regione Umbria n° 208

IL COORDINATORE PER LA SICUREZZA IN FASE DI PROGETTAZIONE:
Dot. Ing. Filippo Farnabico
Ordine degli Ingegneri della Provincia di Perugia n° A1373

IL RESPONSABILE DEL PROCEDIMENTO:
Dot. Ing. Luigi Mapo

PROGETTO INFRASTRUTTURA SEGNALETICA
Planimetria della segnaletica orizzontale e verticale Asse Principale - Tav. 13 di 26

CODICE PROGETTO	LV. MOD.	N. MOD.	REVISIONE	SCALA:
LQ408ZE2101			B	1:1000

REV.	DESCRIZIONE	DATA	REDATTO	VERIFICATO	APPROVATO
B	Revisione a seguito istruttoria Anas	Sar. 2021	S. Squitieri	F. Duranti	A. Graneri
A	Emissione	04/2021	S. Squitieri	F. Duranti	A. Graneri