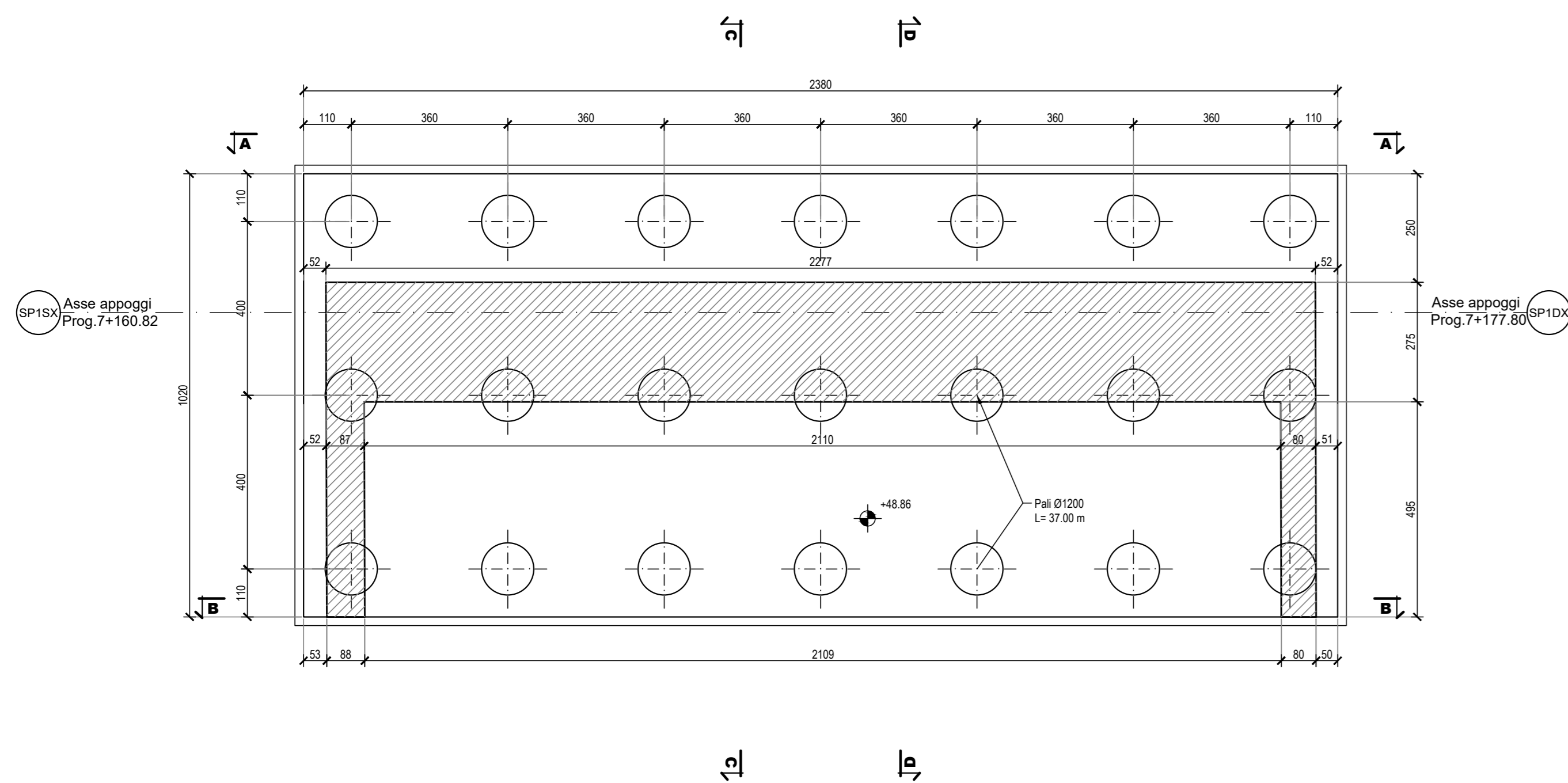
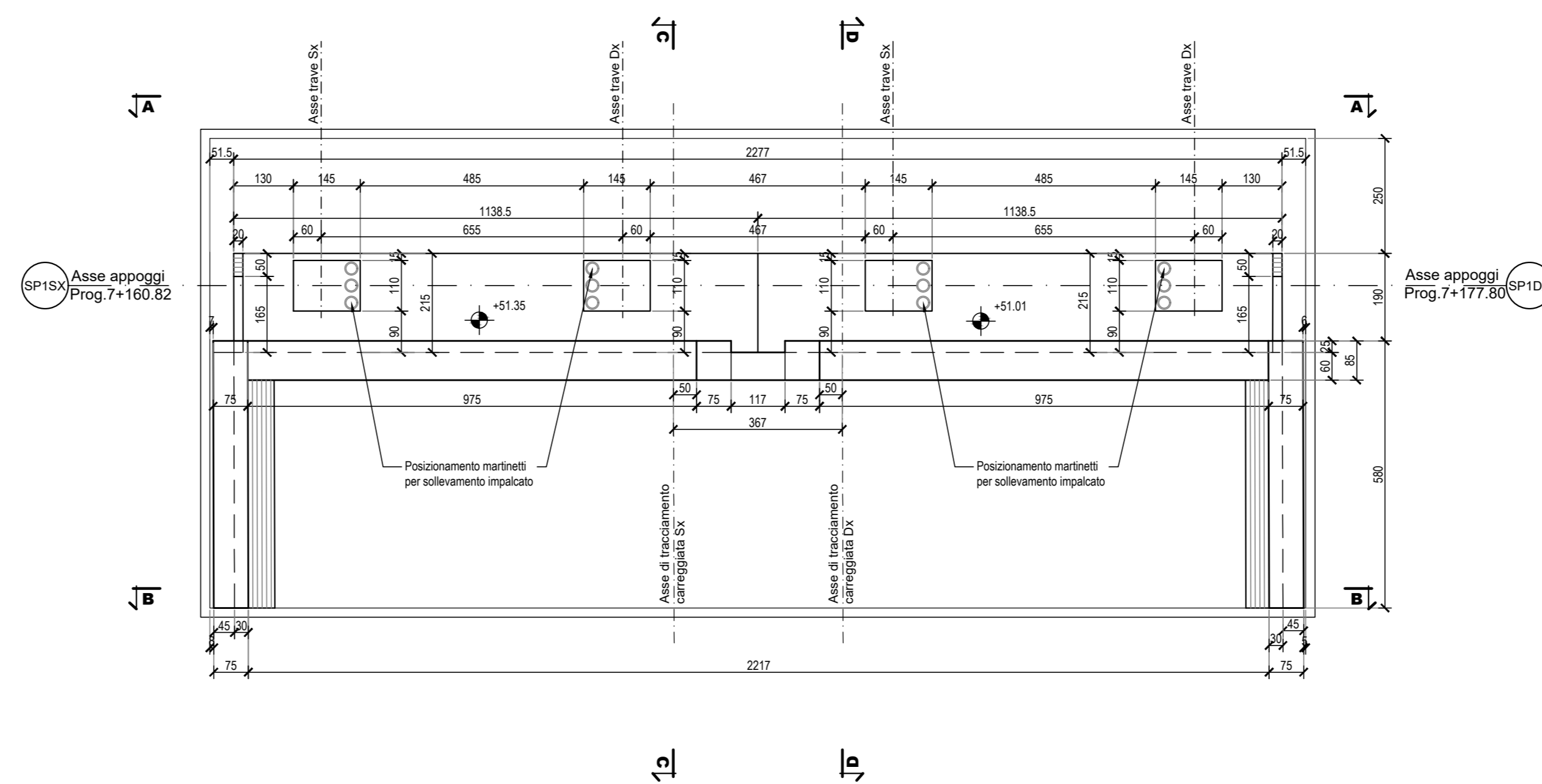


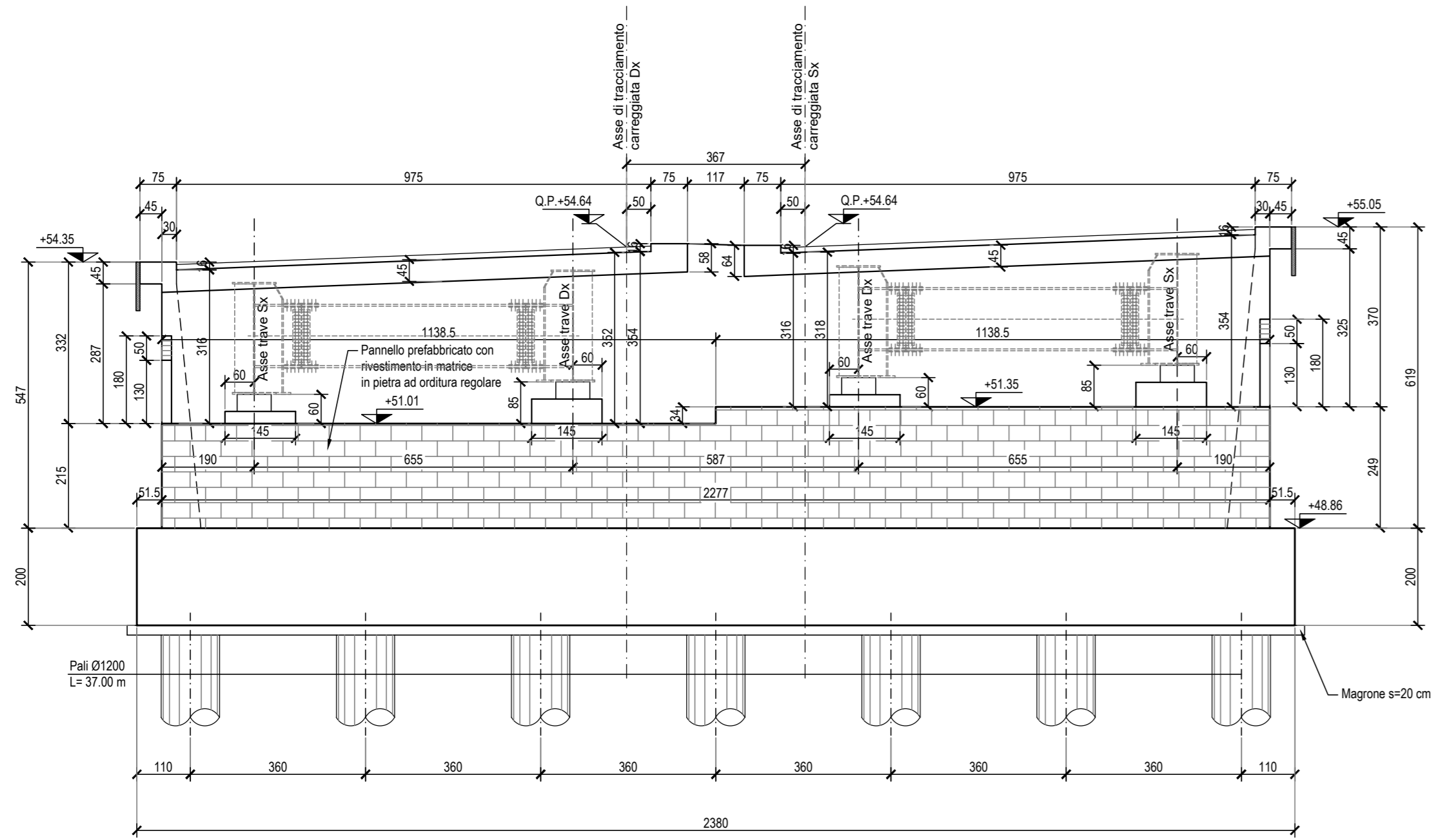
Spalla Sp1
Pianta spiccato
Scala 1:100



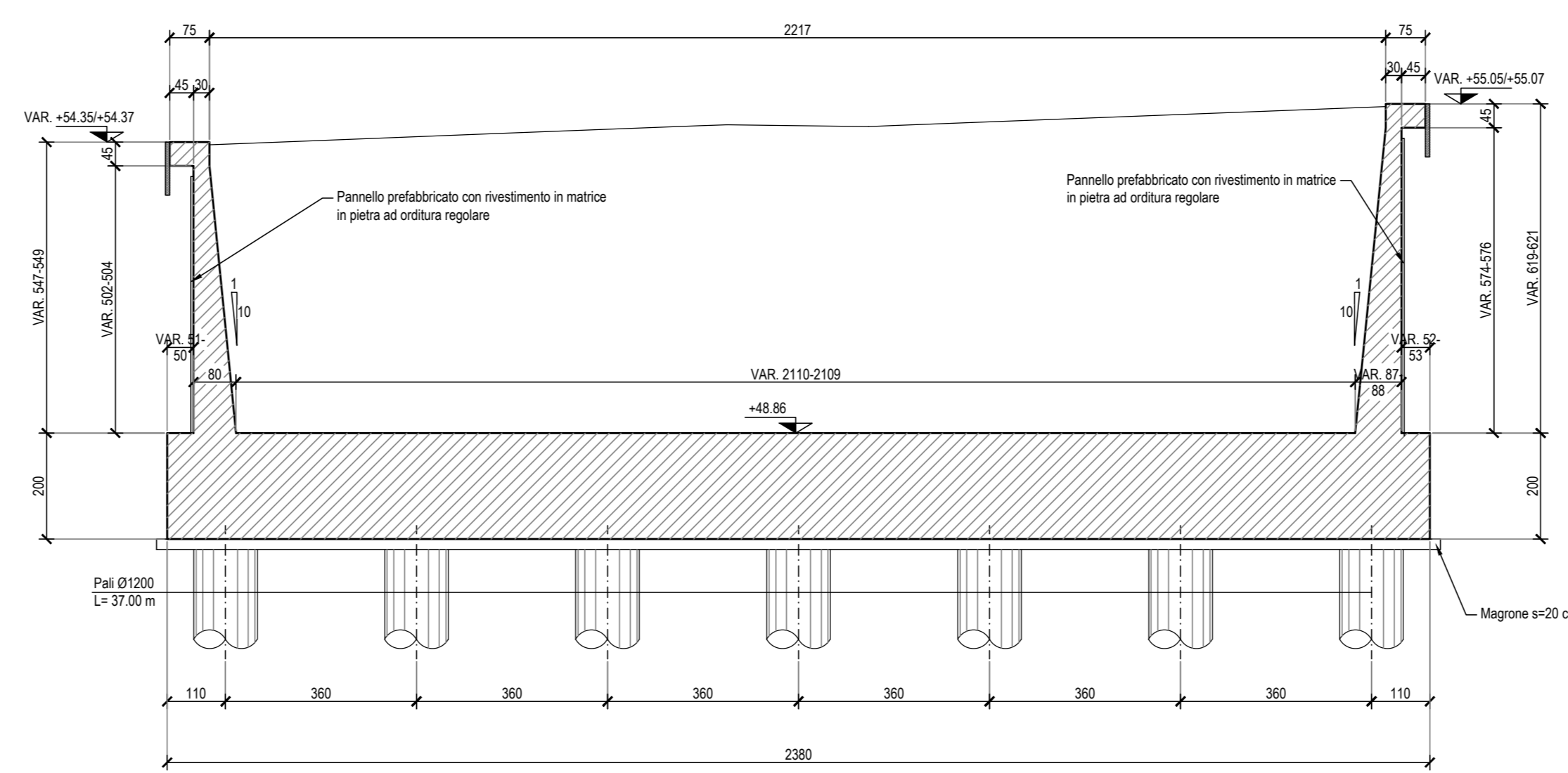
Spalla Sp1
Vista dall'alto
Scala 1:100



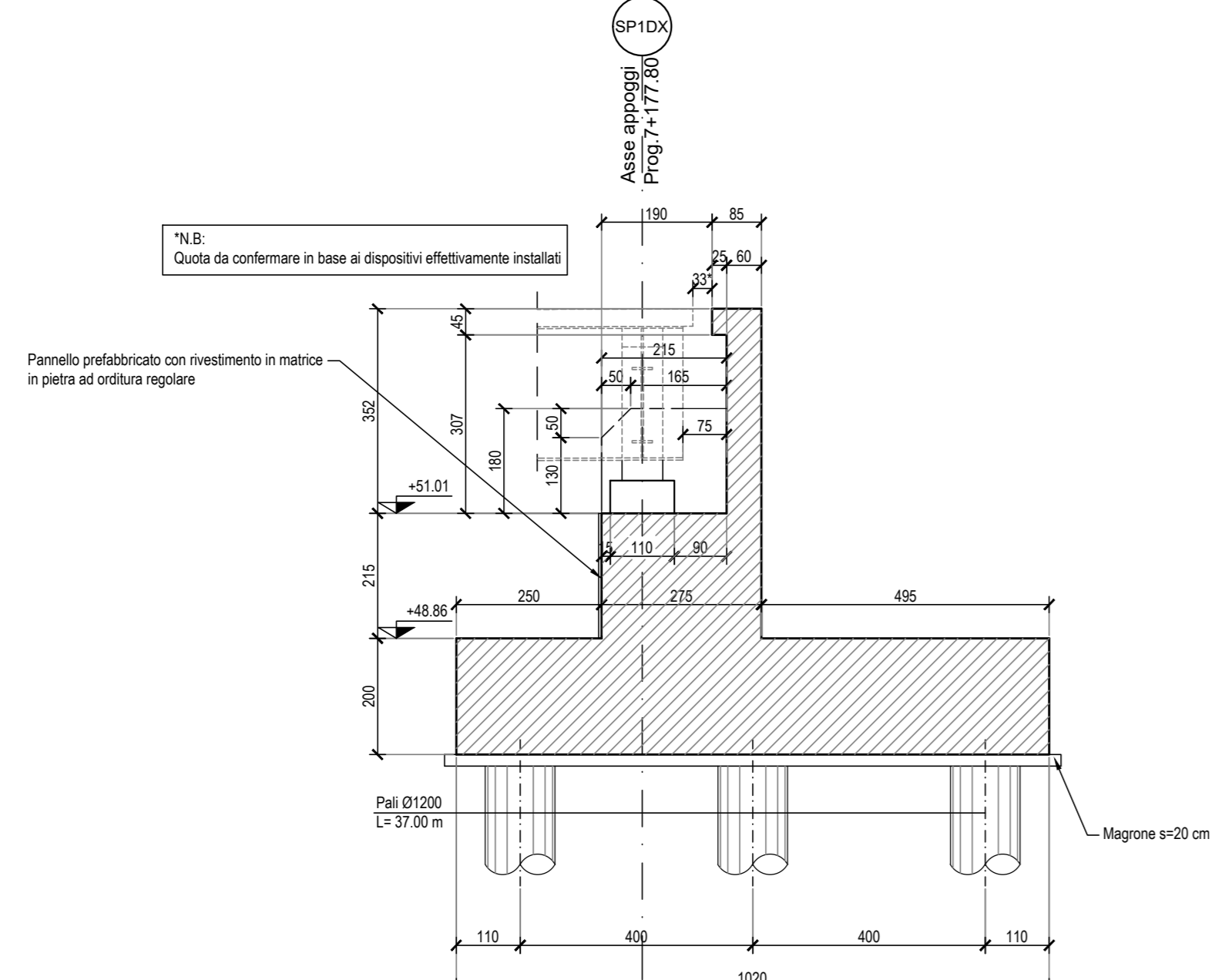
Spalla Sp1
Vista A-A
Scala 1:100



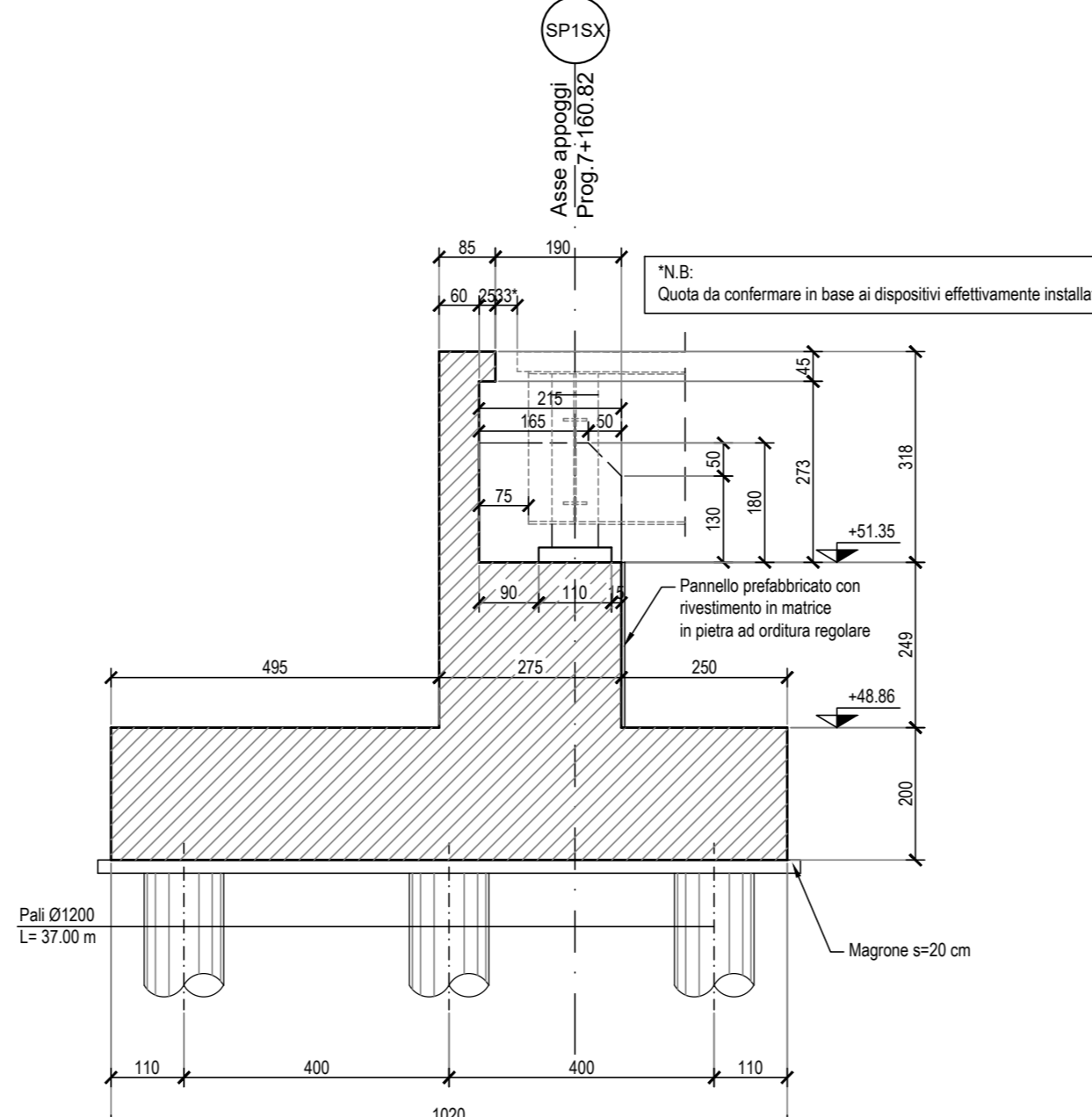
Spalla Sp1
Sezione B-B
Scala 1:100



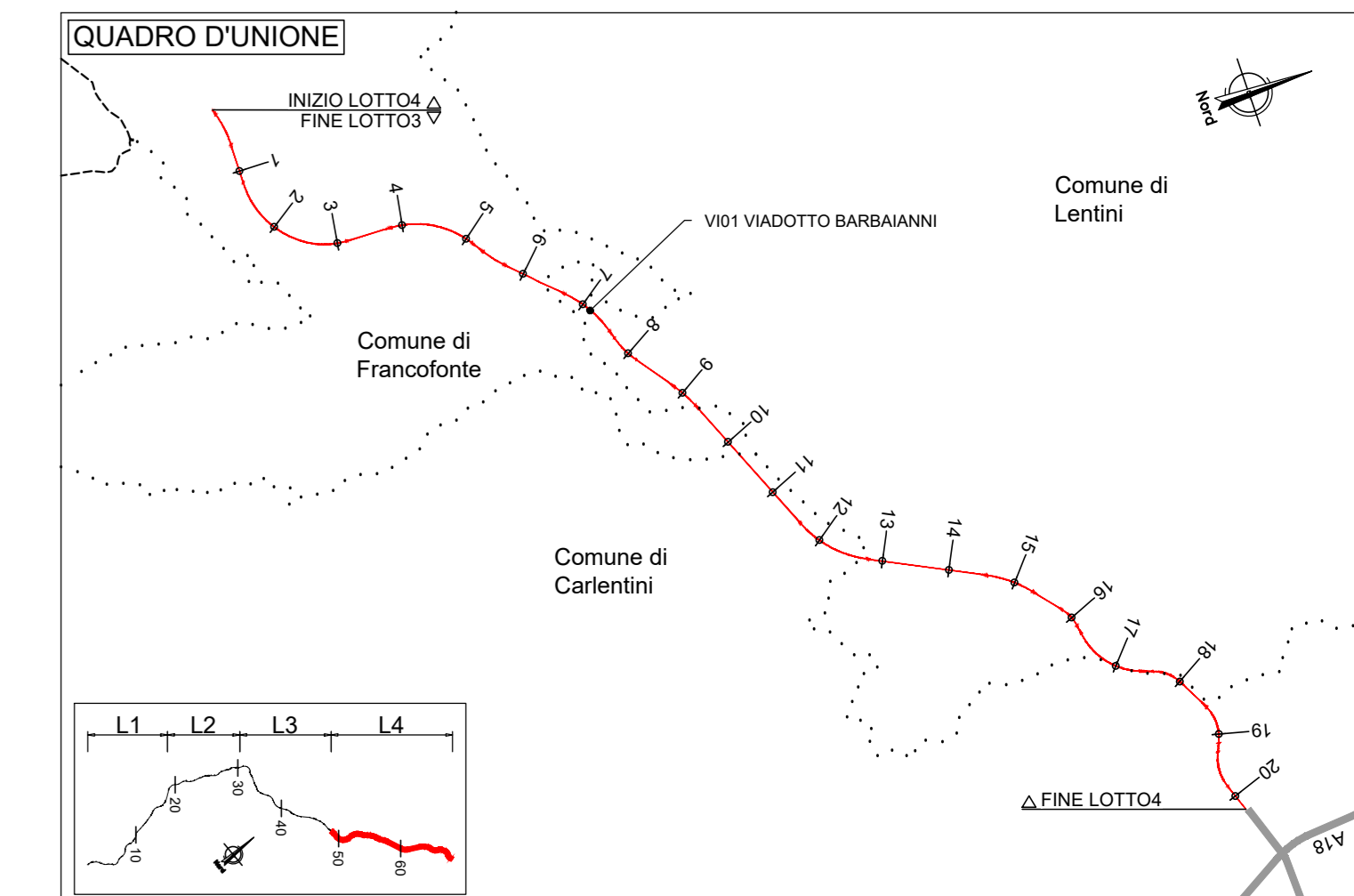
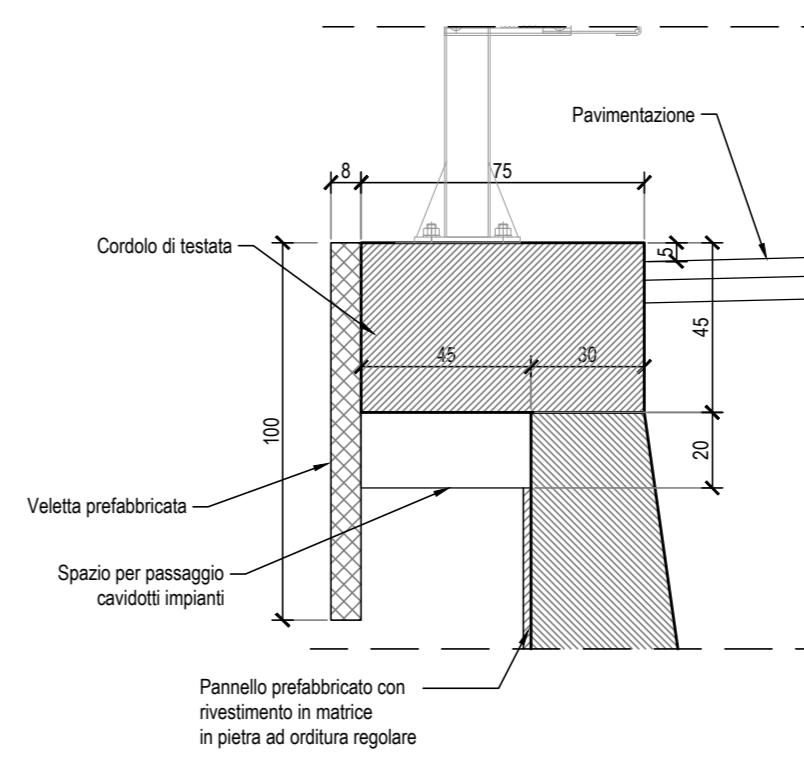
Spalla Sp1
Sezione D-D
Scala 1:100



Spalla Sp1
Sezione C-C
Scala 1:100



Particolare cordolo muri di risvolto
Scala 1:20



NOTE:
1) Per la scelta materiali fare riferimento all'elaborato T04E01/GEN/2021.
2) La tratta viene eseguita con pannelli prefabbricati in c.a. con rivestimento in malta colata in posizione tale da garantire gli spessori strutturali richiesti in carpenteria e saranno completati da armatura apposta da appoggiare nel sottobanco da gettare nella parte posteriore del pannello.
3) Per i dettagli relativi alla barriera di sicurezza e in malta, cedere di competenza vedere in sezione tipo strabali e gli allegati "Strutturale e barriera di sicurezza".
4) Per il sistema di smaltimento acque di piattaforma ed i relativi dettagli vedere in pianoimetria strabale e gli elaborati di sezione tipo.

anas
GRUPPO FS ITALIANI

Direzione Progettazione e Realizzazione Lavori

ITINERARIO RAGUSA-CATANIA
Collegamento viario compreso tra lo Svincolo della S.S. 514 "di Chiaramonte" con la S.S. 115 e lo Svincolo della S.S. 194 "Ragusana"
LOTTO 4 - Dallo svincolo n. 8 "Francoforte" (compreso) allo svincolo della "Ragusana"(escluso)

PROGETTO ESECUTIVO COD. **PA898**

PROGETTISTA RESPONSABILE DELL'INTEGRAZIONE DELLE PRESTAZIONI SPECIFICATIVE:
Dott. Ing. Nando Granieri
Ordine degli Ingegneri della Prov. di Perugia n° A351

IL GRUPPO DI PROGETTAZIONE:
MANDATARIA:
Dott. Ing. Nando Granieri
Dott. Ing. F. Ciurli
Dott. Arch. A. Biondini
Dott. Arch. L. Pavesi

MANDANTI:
Dott. Ing. G. Cusi
Dott. Ing. A. Ciurli
Dott. Ing. A. Biondini
Dott. Arch. P. Ciurli
Dott. Ing. G. Cusi

IL GEOLOGO:
Dott. Geol. Giorgio Ceragioli
Ordine dei Geologi della Regione Umbra n° 108

IL COORDINATORE PER LA SICUREZZA IN FASE DI PROGETTAZIONE:
Dott. Ing. Filippo Farnabianco
Ordine degli Ingegneri della Provincia di Perugia n° A1373

VISTO IL RESPONSABILE DEL PROCEDIMENTO
Dott. Ing. Luigi Mupo

VIADOTTI
VIADOTTO BARBAIANNI - CARR. DX
Carpenteria spalla S1

PROGETTO	LV. PROJ.	N. PROJ.	REVISIONE	SCALA:
L0408Z	E	2101	B	1:100

REV.	DESCRIZIONE	DATA	REDATTO	VERIFICATO	APPROVATO
B	Revisione a seguito Rapporto di Verifica	Nov 2021	S.Piccoli	F. Durastanti	M.Granieri
A	Emissione	Giù 2021	S.Piccoli	F. Durastanti	M.Granieri