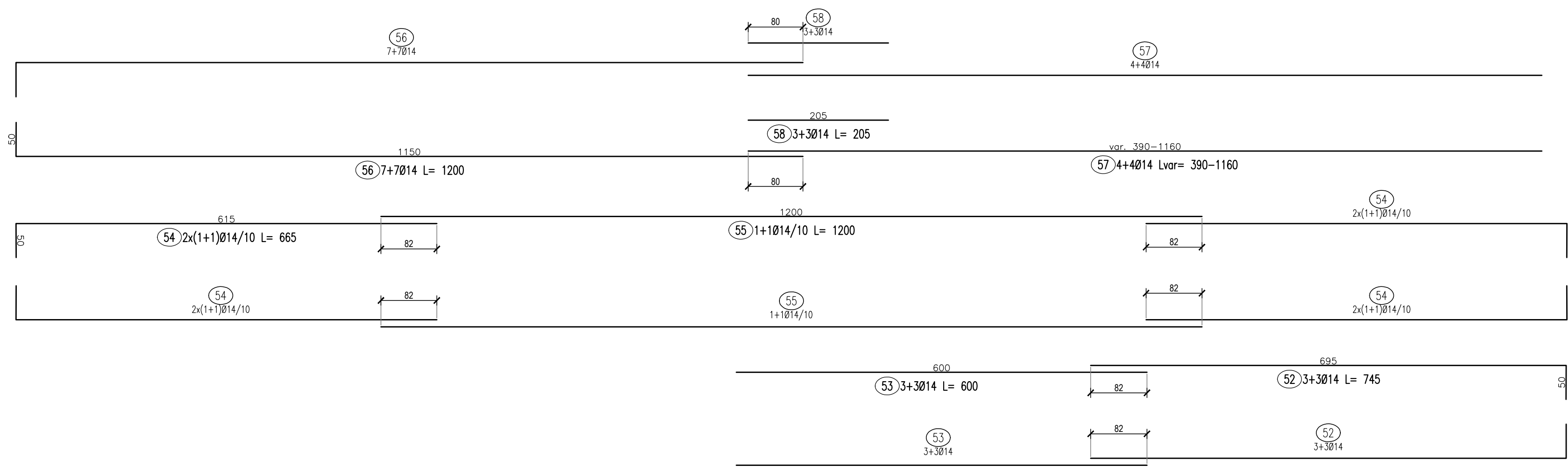
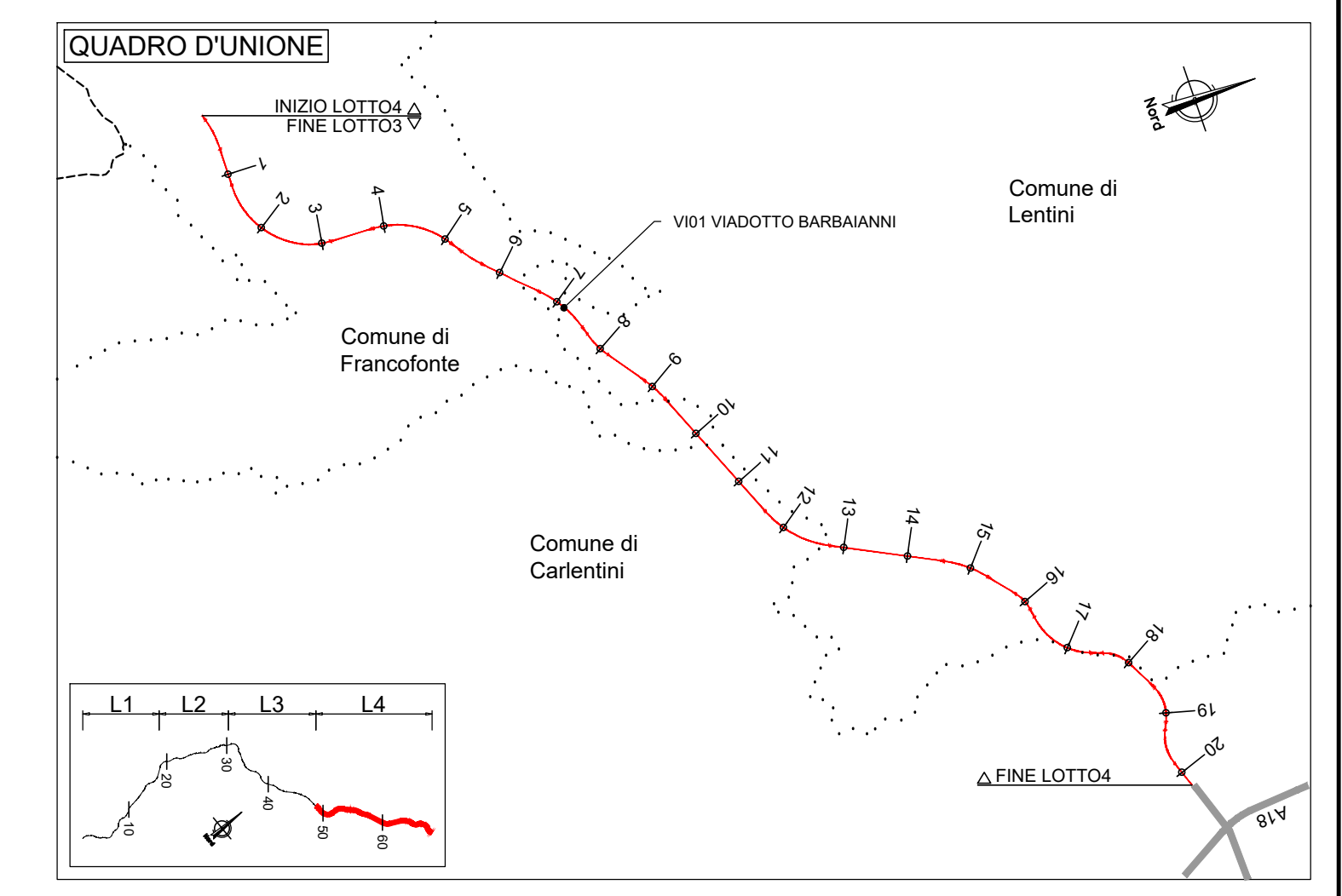
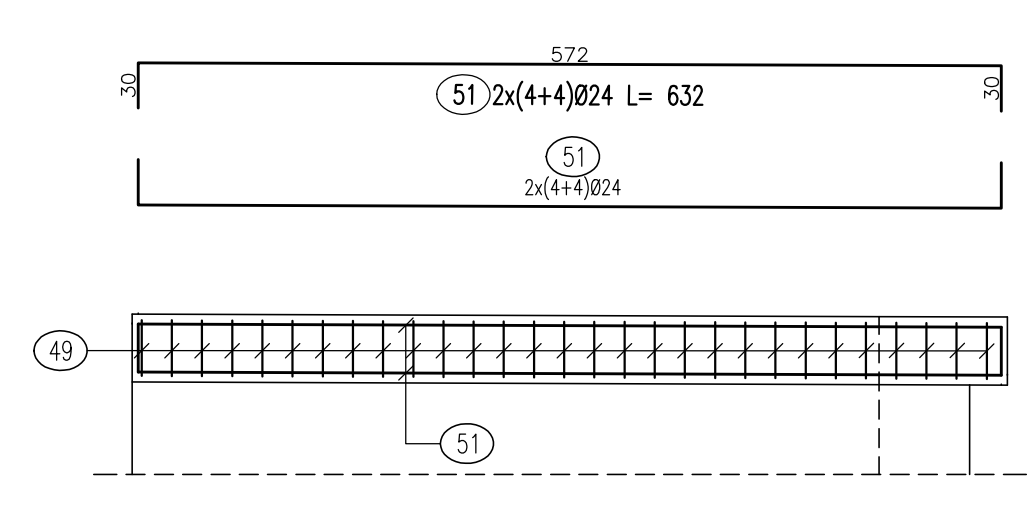


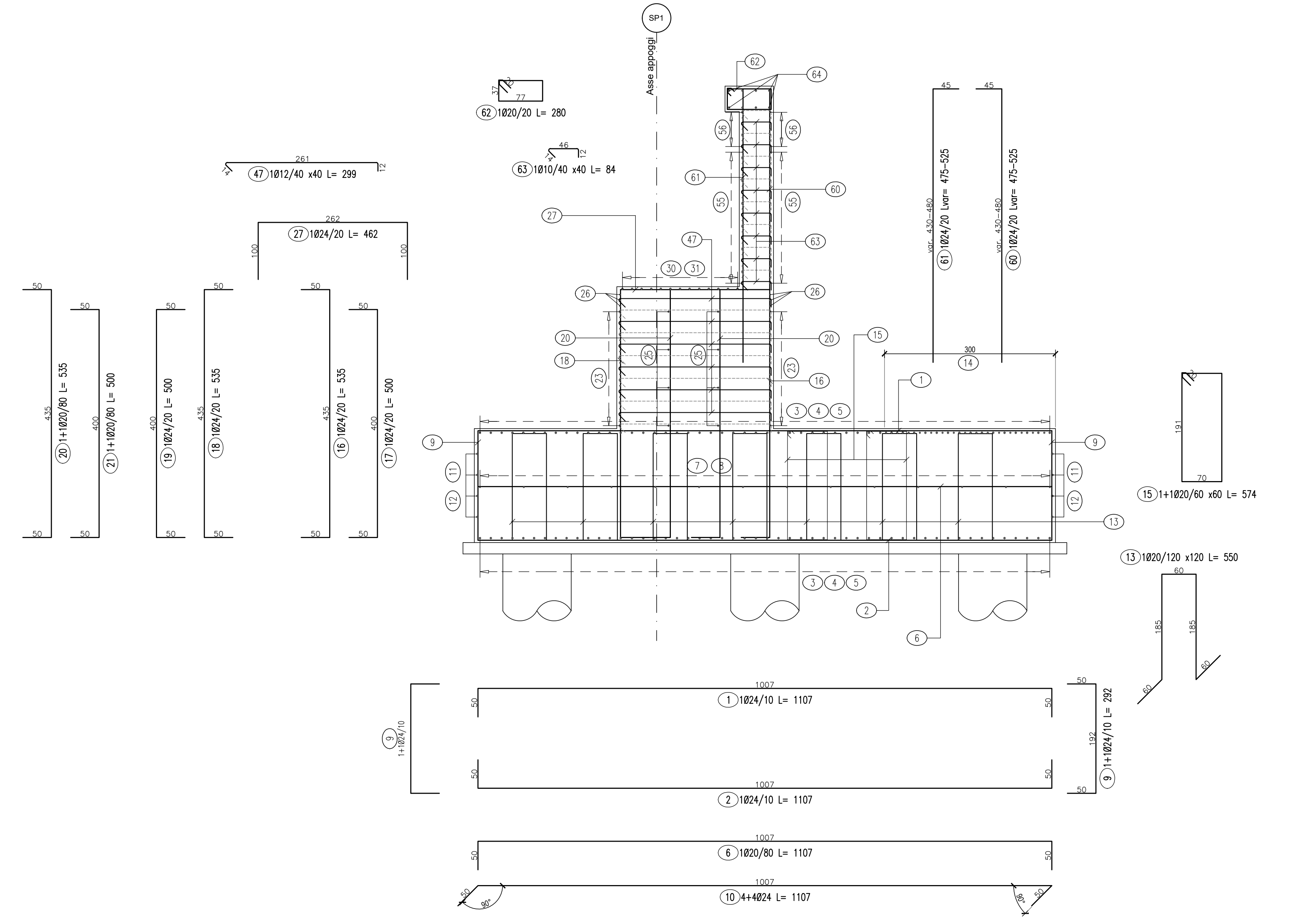
**Spalla Sp1
Vista dall'alto**
Scala 1:50



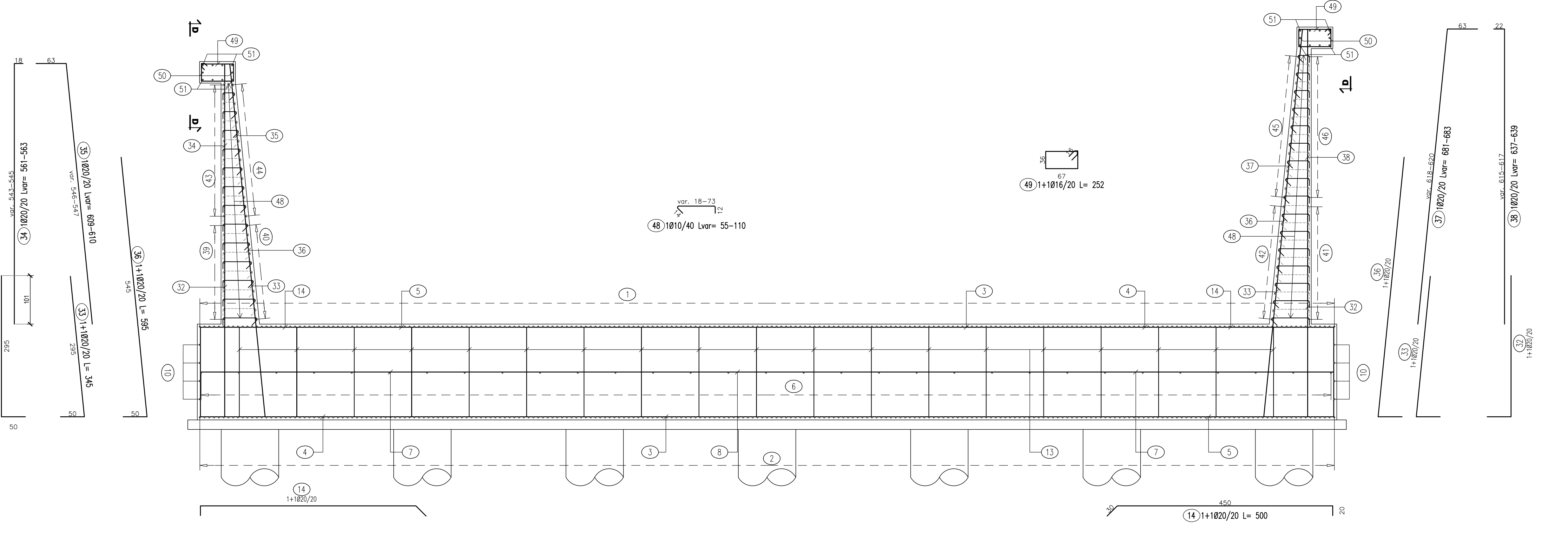
**Spalla Sp1
Vista D-D**
Scala 1:50



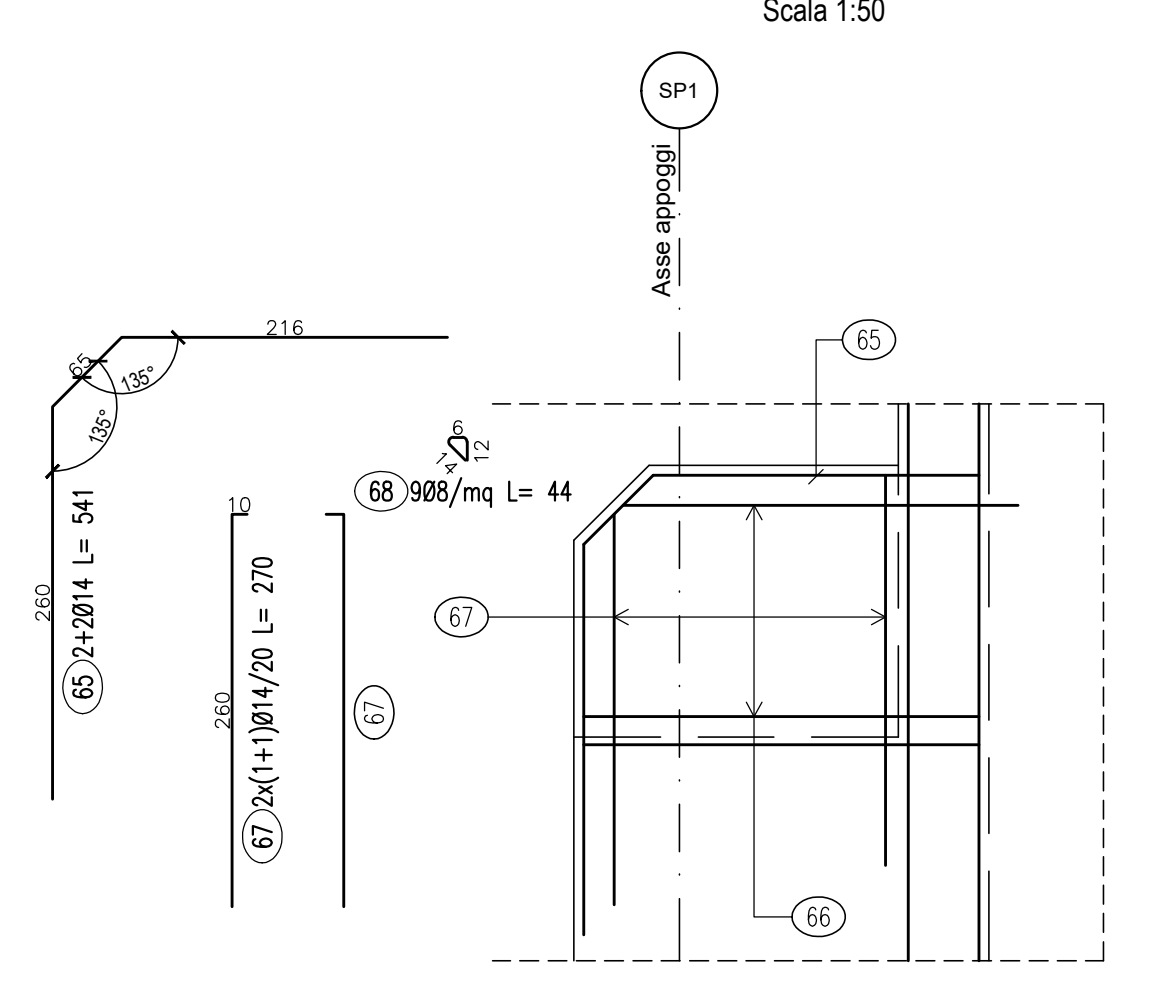
**Spalla Sp1
Sezione C-C**
Scala 1:50



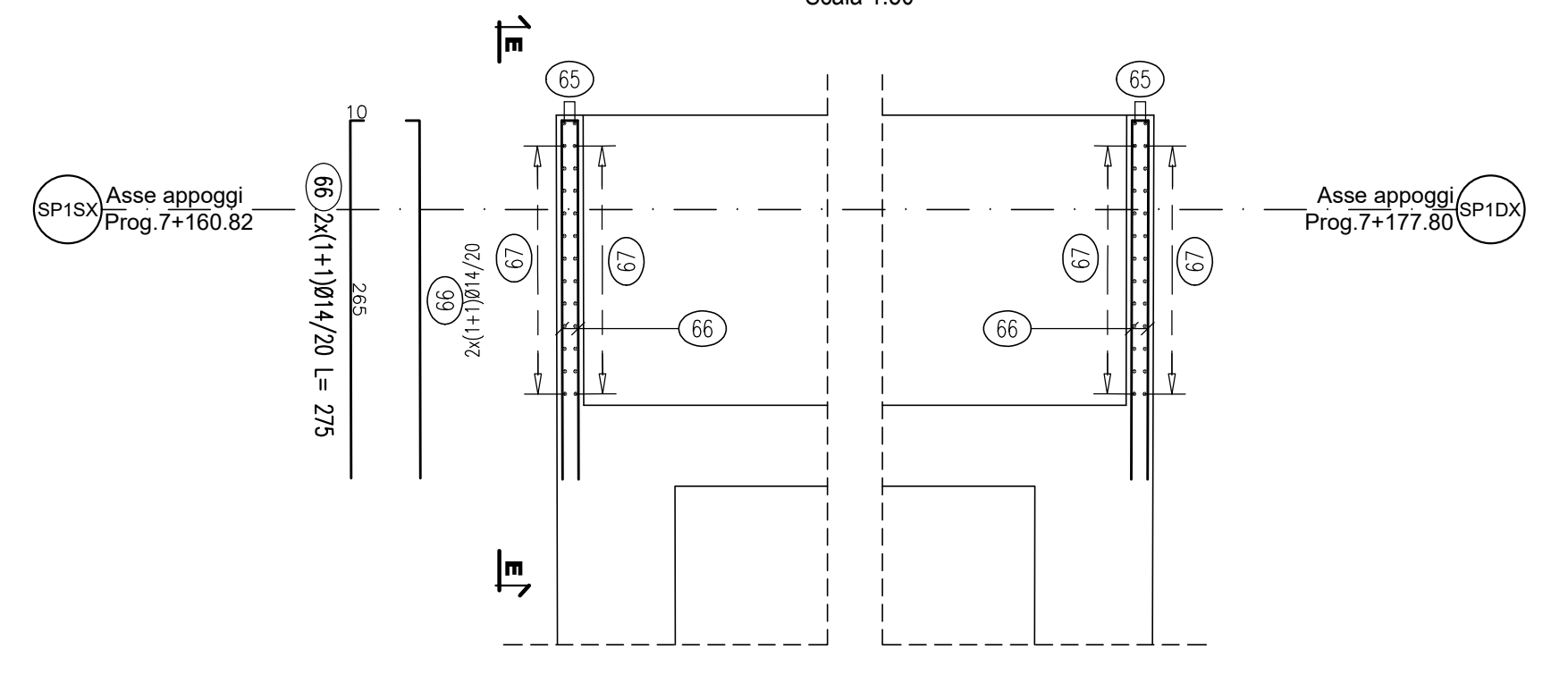
**Spalla Sp1
Sezione B-B**
Scala 1:50



**Spalla Sp1
Vista E-E**
Scala 1:50



**Spalla Sp1
Armatura muro laterale - Pianta**
Scala 1:50



NOTE:
1) Per le parti in cui il materiale di riferimento è differente da quello indicato, si applicano le norme vigenti.
2) La misura viene eseguita con i normali prefabbricati in cui non sono previsti in nessun caso in posizione tale da garantire gli spessori strutturali riportati in capitolato e nessuno è consentito da nessuna ragione da avvertire nel capitolato di gettare nella parte superiore del pannello.
3) Per i dettagli relativi alle barre di ancoraggio si fa riferimento al capitolato e alle norme di riferimento.
4) Per il sistema di smaltimento acque di piovana si fa riferimento al progetto di impiantistica e al capitolato.
5) Per il sistema di smaltimento acque di piovana si fa riferimento al progetto di impiantistica e al capitolato.

anas
GRUPPO FS ITALIANE

Direzione Progettazione e Realizzazione Lavori

ITINERARIO RAGUSA-CATANIA
Collegamento viario compreso tra lo Svincolo della S.S. 514 "di Chiaramonte" con la S.S. 115 e lo Svincolo della S.S. 194 "Ragusana"
LOTTO 4 - Dallo svincolo n. 8 "Francforte" (compreso) allo svincolo della "Ragusana" (escluso)

PROGETTO ESECUTIVO COD. **PA898**

PROGETTAZIONE: ATI SINTAGMA - GP INGEGNERIA - COOPROGETTI - GDG - ICARIA - OMNISERVICE

PROGETTISTA RESPONSABILE DELL'INTEGRAZIONE DELLE PRESTAZIONI SPECIFICATIVE:
Dott. Ing. Nando Granieri
Ordine degli Ingegneri della Prov. di Perugia n° A351

IL GRUPPO DI PROGETTAZIONE:
Mandatario: SINTAGMA
Mandatario: GP INGEGNERIA
Mandatario: COOPROGETTI
Mandatario: GDG
Mandatario: ICARIA
Mandatario: OMNISERVICE

IL GEOLOGO:
Dott. Geol. Giorgio Carruggini
Ordine dei Geologi della Regione Umbria n° 188

IL COORDINATORE PER LA SICUREZZA IN FASE DI PROGETTAZIONE:
Dott. Ing. Filippo Pambianchi
Ordine degli Ingegneri della Provincia di Perugia n° A1373

VISTO IL RESPONSABILE DEL PROCEDIMENTO:
Dott. Ing. Luigi Mupo

VIADOTTI
VIADOTTO BARBAIANNI - CARR. DX
Armatura spalla S1 - Tav. 2 di 2

CODICE PROGETTO	LV. PROG.	N. PROG.	NOME FILE	REVISIONE	SCALA:
LO4108Z	E	2101	204/01/21704025A	A	1:50
CODICE PLAN.	T04V101STRAR03				
REV.	DESCRIZIONE	DATA	REDATTO	VERIFICATO	APPROVATO
A	Emissione	04/2021	S. Piccoli	F. Duranti	M. Granieri