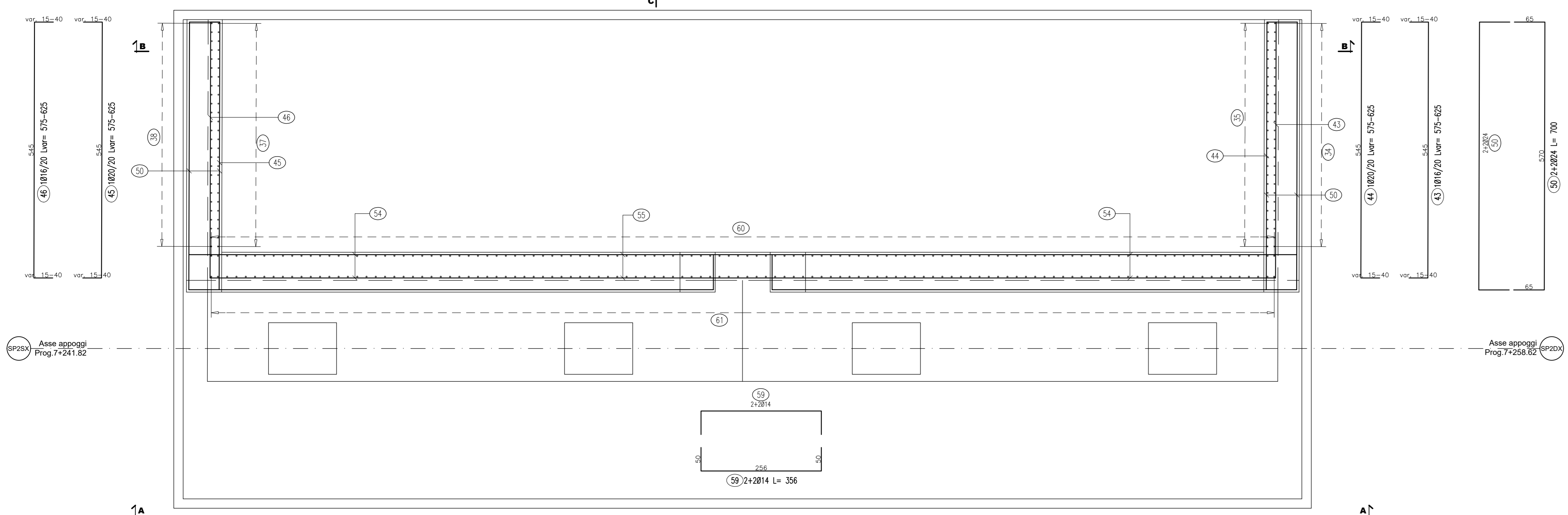
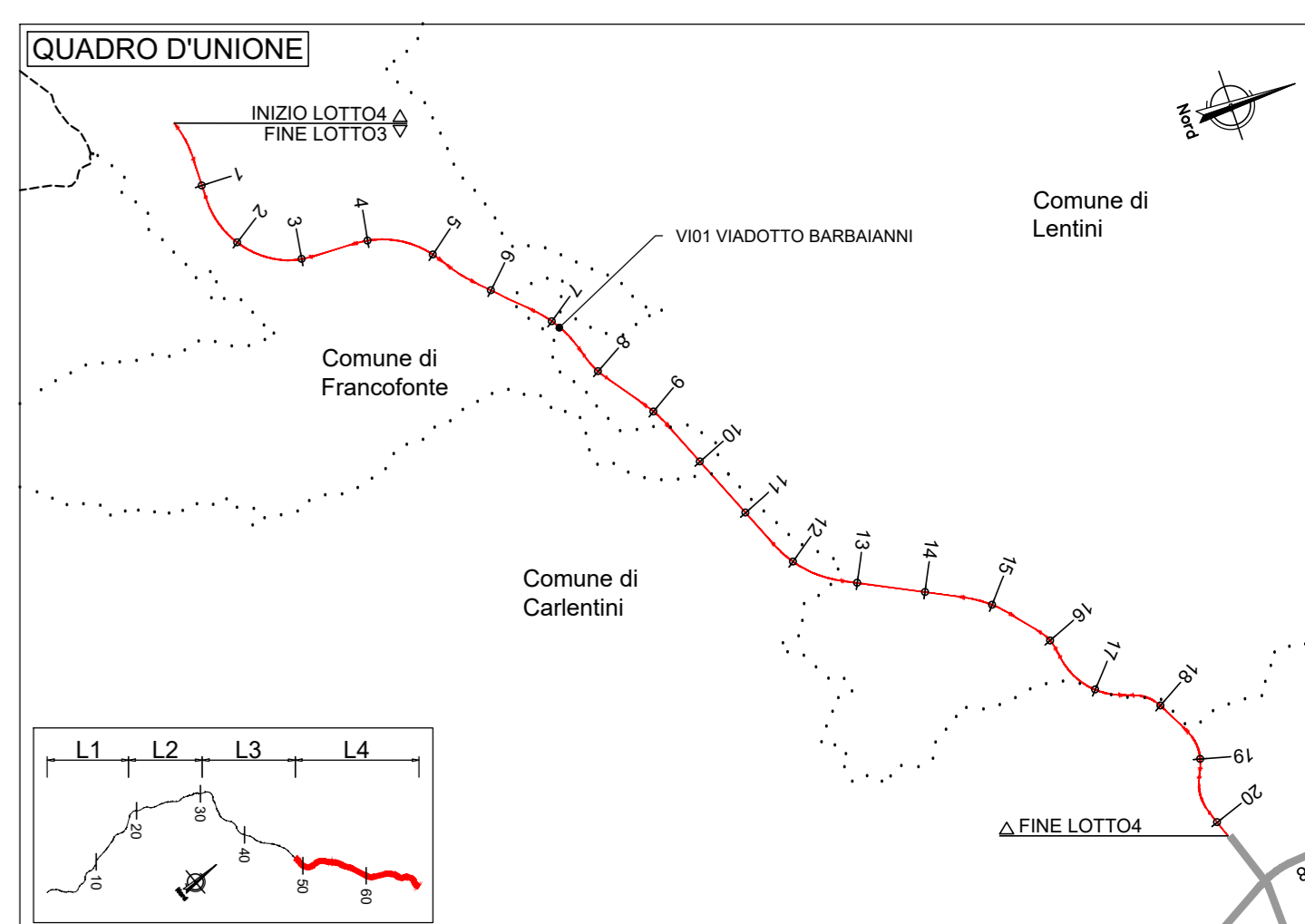
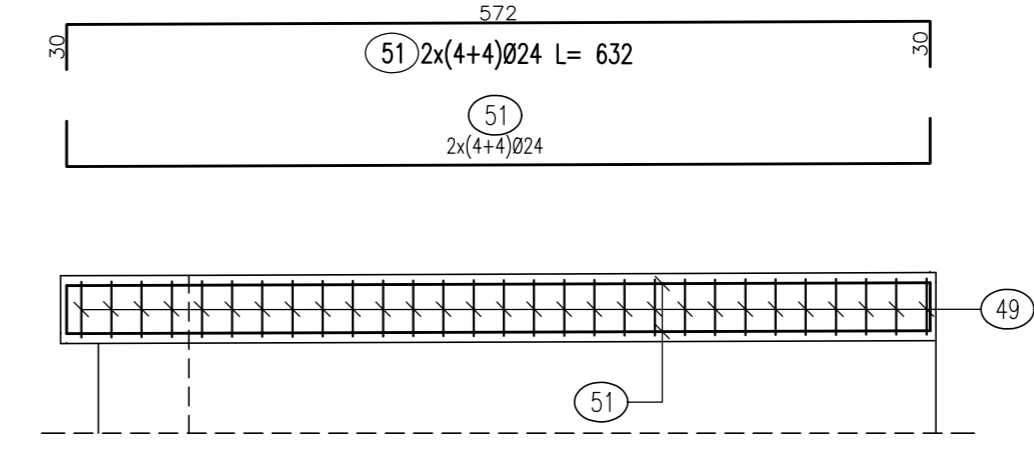


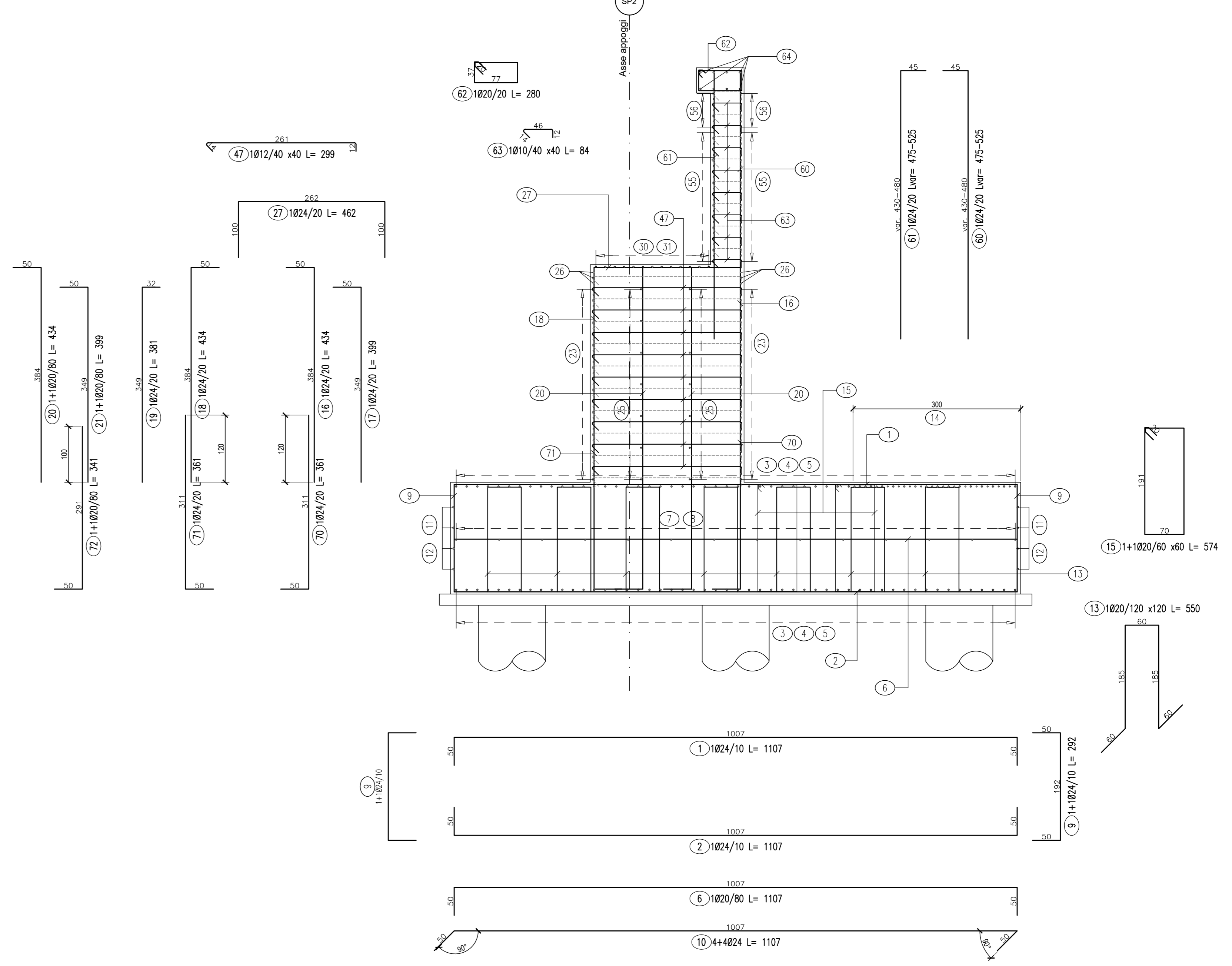
Spalla Sp2
Vista dall'alto
Scala 1:50



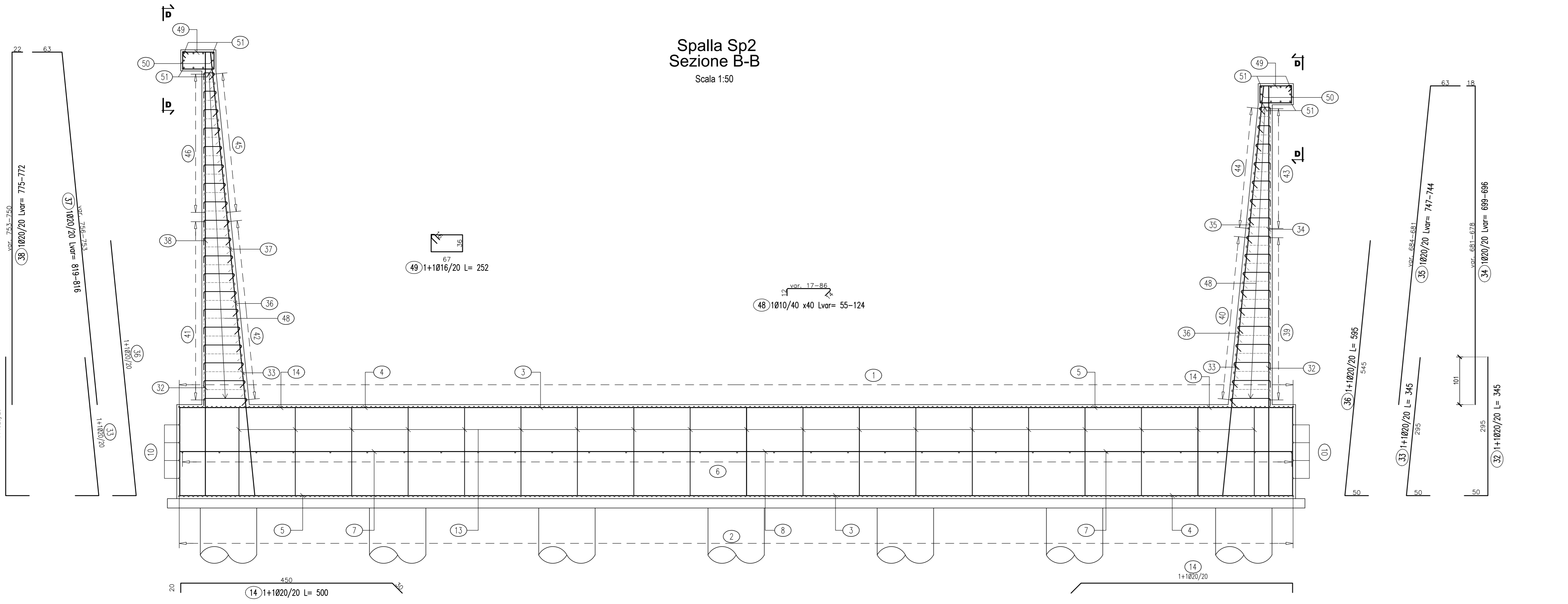
Spalla Sp2
Vista D-D
Scala 1:50



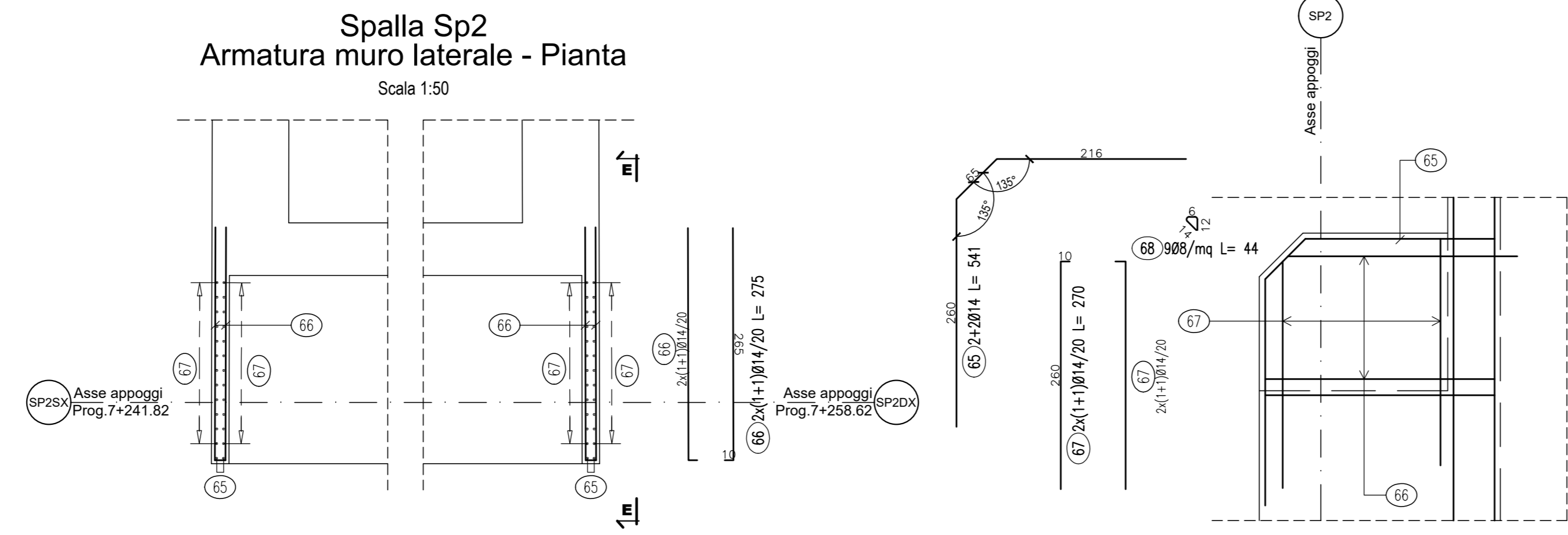
Spalla Sp2
Sezione C-C
Scala 1:50



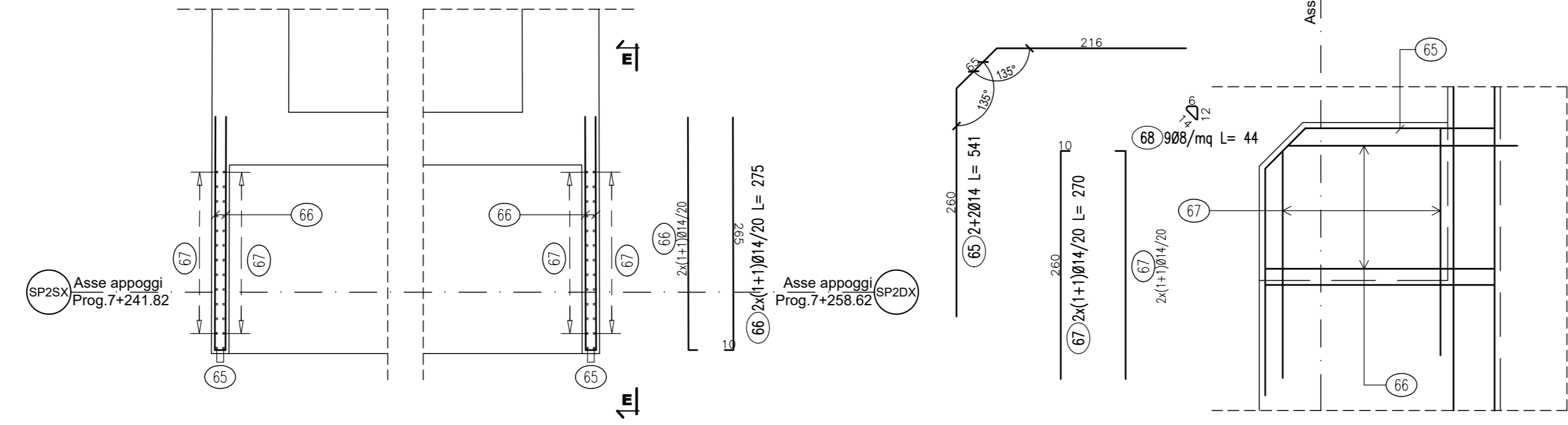
Spalla Sp2
Sezione B-B
Scala 1:50



Spalla Sp2
Vista E-E
Scala 1:50



Spalla Sp2
Armatura muro laterale - Pianta
Scala 1:50



NOTE:
1) Per le sezioni trasversali fare riferimento all'elaborato TUBERIE E FOGNATI.
2) La finitura viene eseguita con pannelli prefabbricati in c.a. con rivestimento in metallo colorato a protezione del telaio e garantire gli spessori strutturali riportati in carpenteria e saranno completati da armatura appoggiata da eseguirsi nel calcestruzzo da gettare nella parte superiore del pannello.
3) Per i dettagli relativi alle barriere di sicurezza e in merito al tipo di contenimento vedere le sezioni tipo stralci e gli sezioni "Segregazione e barriere di sicurezza".
4) Per il sistema di smaltimento acque di piattaforma ed i relativi dettagli vedere le piante e sezioni tipo e gli elaborati di sezioni tipo.

anas
GRUPPO FS ITALIANE

Direzione Progettazione e Realizzazione Lavori

ITINERARIO RAGUSA-CATANIA
Collegamento viario compreso tra lo Svincolo della S.S. 514 "di Chiaramonte" con la S.S. 115 e lo Svincolo della S.S. 194 "Ragusana"
LOTTO 4 - Dallo svincolo n. 8 "Francforte" (compreso) allo svincolo della "Ragusana" (escluso)

PROGETTO ESECUTIVO con **PA898**

PROGETTAZIONE: ATI SINTAGMA - GP INGEGNERIA - COOPROGETTI - GDG - ICARIA - OMNISERVICE

PROGETTISTA RESPONSABILE DELL'INTEGRAZIONE DELLE PRESTAZIONI SPECIFICATIVE:
Dott. Ing. Nando Granieri
Ordine degli Ingegneri della Prov. di Perugia n° A351

IL GRUPPO DI PROGETTAZIONE:
MANDATARIA:
Sintagma
Dott. Ing. N. Granieri
Dott. Ing. F. Corbelli
Dott. Arch. A. Bazzucchi
Dott. Ing. L. Ferra
MANDANTI:
MANAGER
Dott. Ing. G. Giustolisi
Dott. Ing. A. Di Giovanni
Dott. Ing. A. Marone
Dott. Arch. E. A. E. Corbelli
Dott. Arch. P. Corbelli
Dott. Ing. G. Ferra
ICARIA
Dott. Ing. S. Caracciolo
Dott. Ing. C. Scaccia
Dott. Ing. F. Macchiaro
Dott. Ing. P. Agnello
Dott. Ing. M. Almeri
Dott. Ing. A. Fontana
Dott. Ing. L. Di Giovanni
Dott. Ing. S. Corbelli
Dott. Ing. L. Ripicci
Dott. Arch. M. Ferra
Arch. M. G. Lisciani
Dott. Ing. F. Almeri
Dott. Ing. A. Scaccia
Dott. Ing. G. Vanni Scipioni
Dott. Ing. P. Ferra
Dott. Ing. C. Scaccia

IL GEOLOGO:
Dott. Geol. Giorgio Carruggini
Ordine dei Geologi della Regione Umbria n° 188

IL COORDINATORE PER LA SICUREZZA IN FASE DI PROGETTAZIONE:
Dott. Ing. Filippo Farnicchia
Ordine degli Ingegneri della Provincia di Perugia n° A351

VISTO IL RESPONSABILE DEL PROCEDIMENTO:
Dott. Ing. Luigi Mupo

VIADOTTI
VIADOTTO BARBAIANNI - CARR. DX
Armatura spalla S2 - Tav. 2 di 2

CODICE PROGETTO	NO. FILE	REVISIONE	SCALA:
PROGETTO	04/08/2014		1:50
UV. PROG.	21/01		
N. PROG.			
CODICE ELEN.	T04V101STRAR05		
REVISIONE			
DESCRIZIONE			
DATA			
REDAITTO			
VERIFICATO			
APPROVATO			