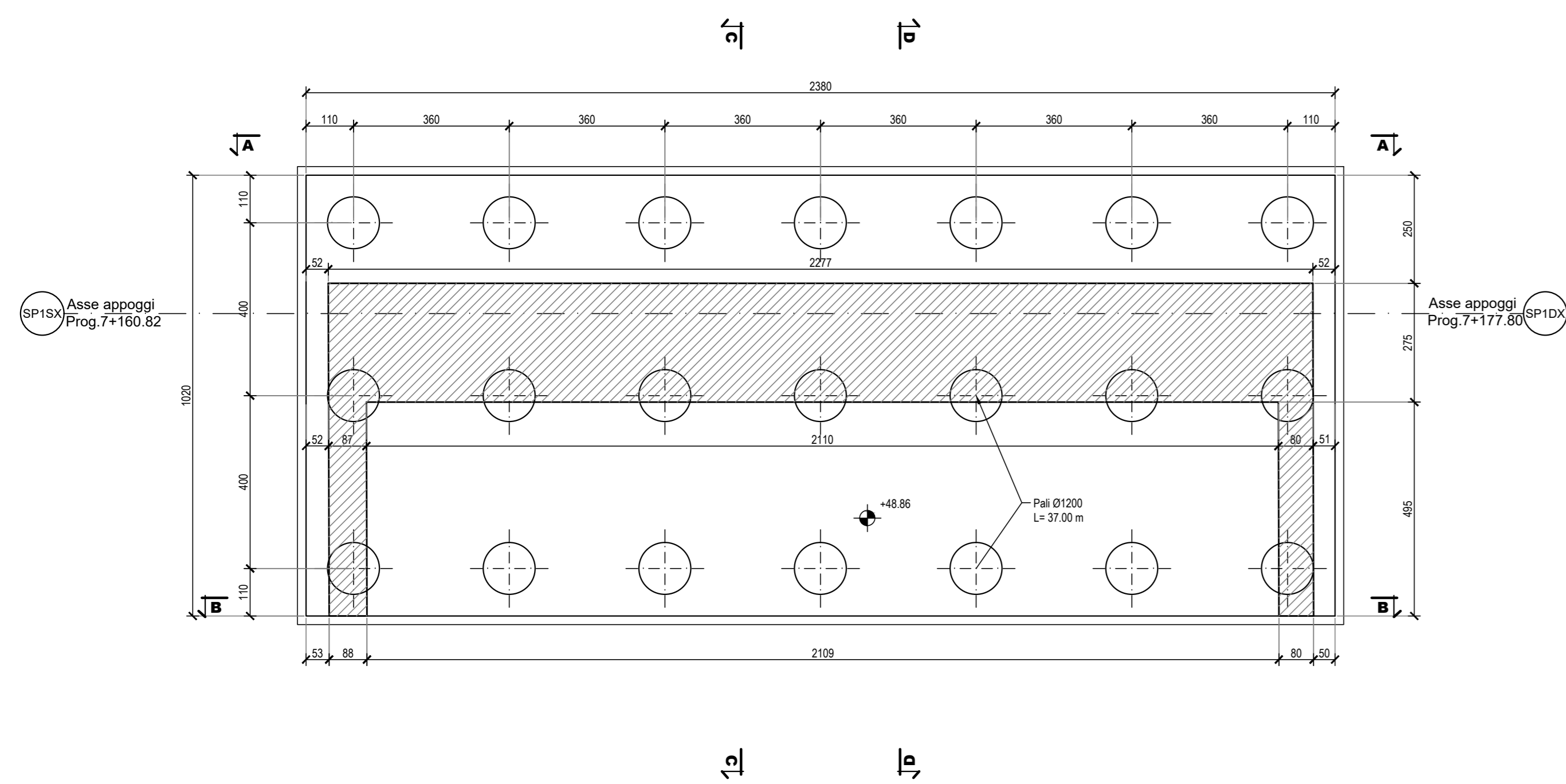
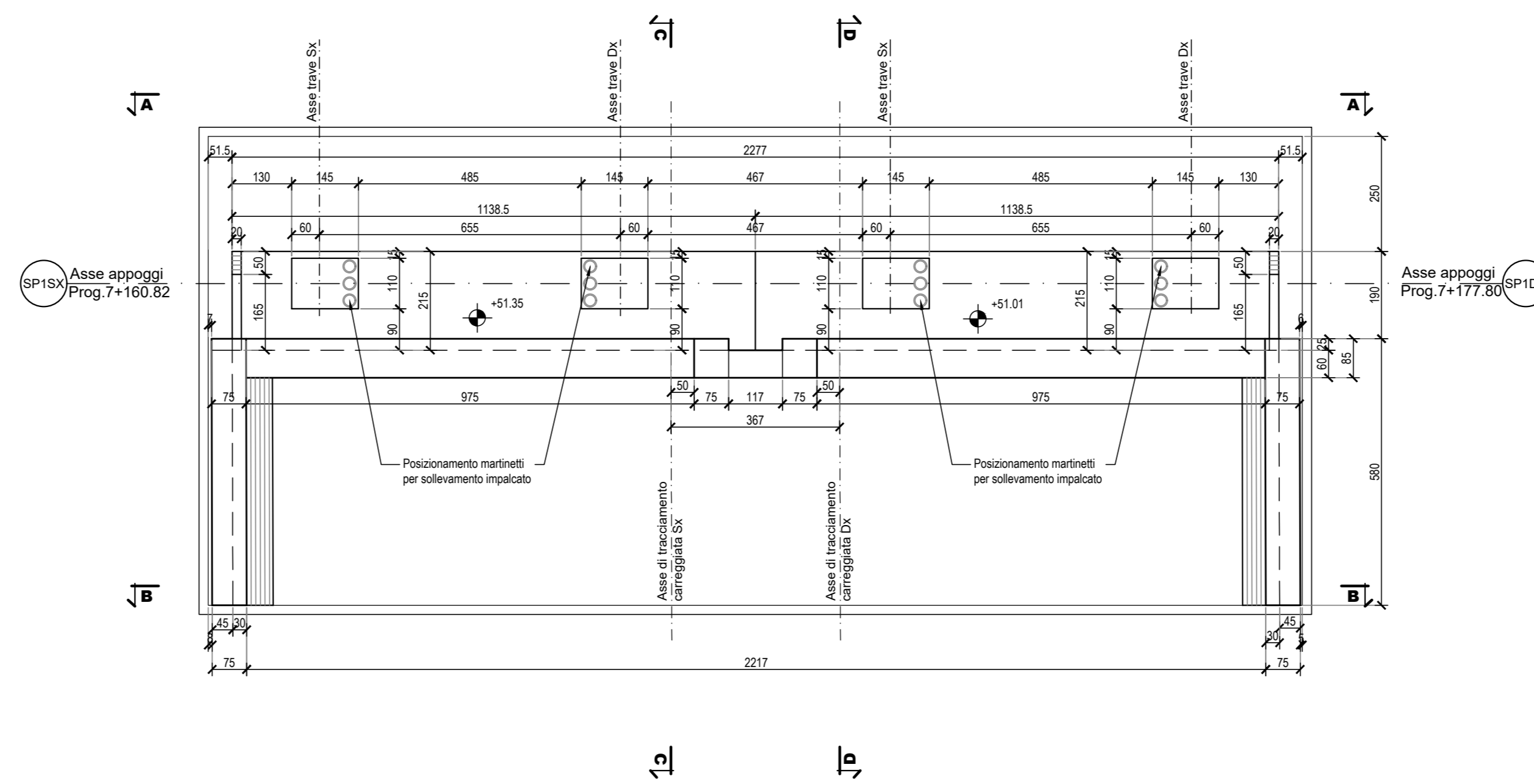


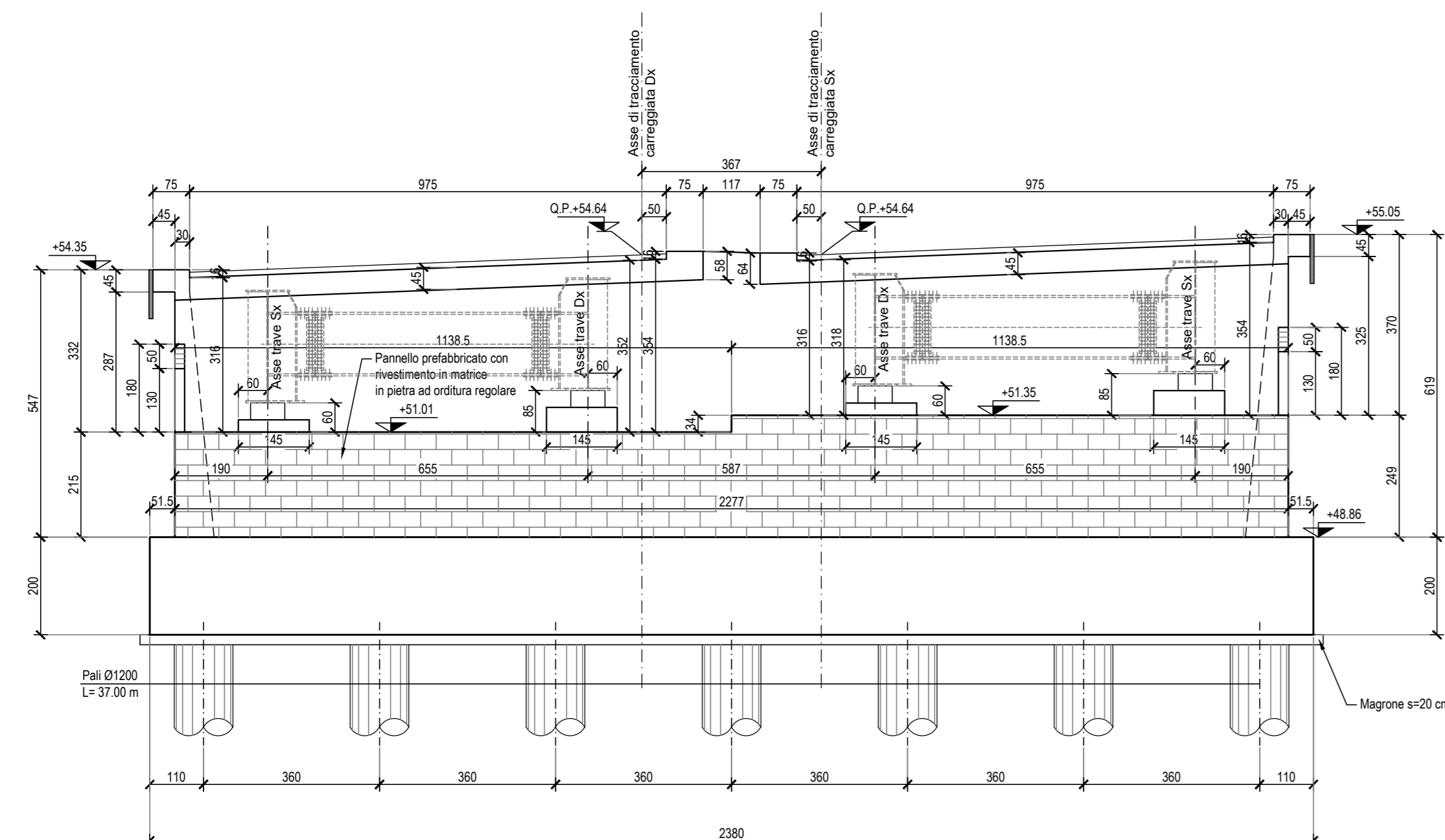
Spalla Sp1
Pianta spiccato
Scala 1:100



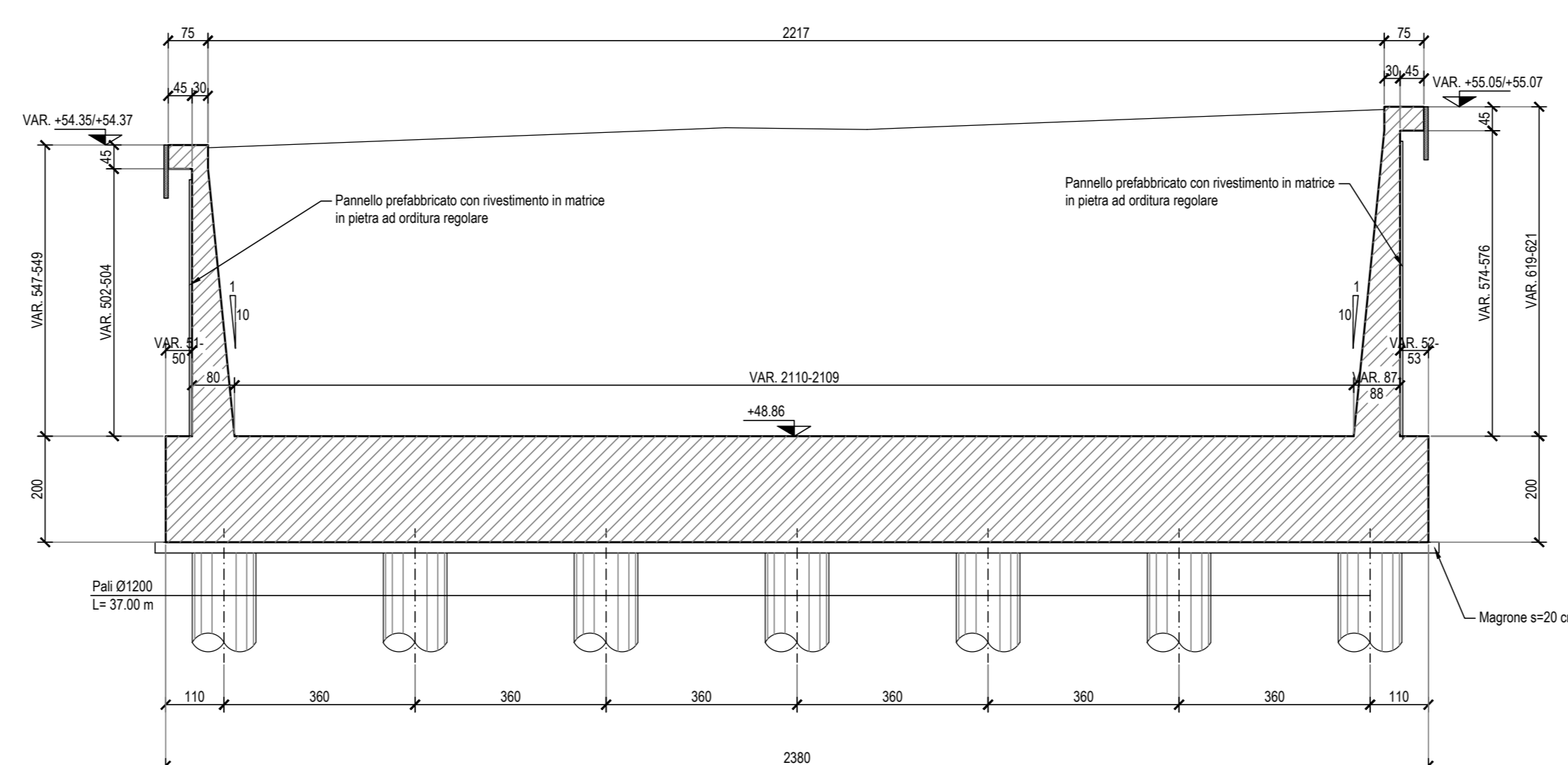
Spalla Sp1
Vista dall'alto
Scala 1:100



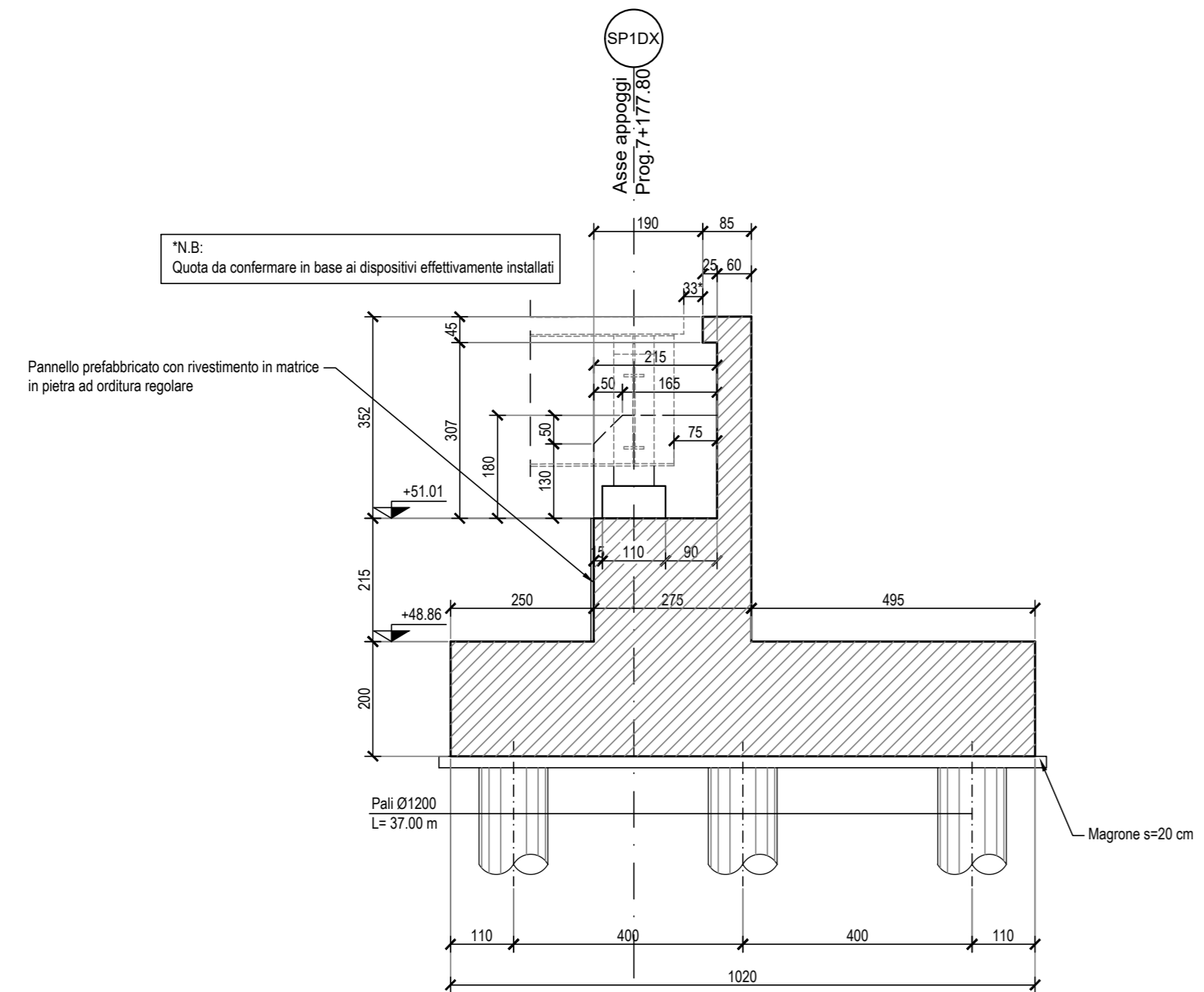
Spalla Sp1
Vista A-A
Scala 1:100



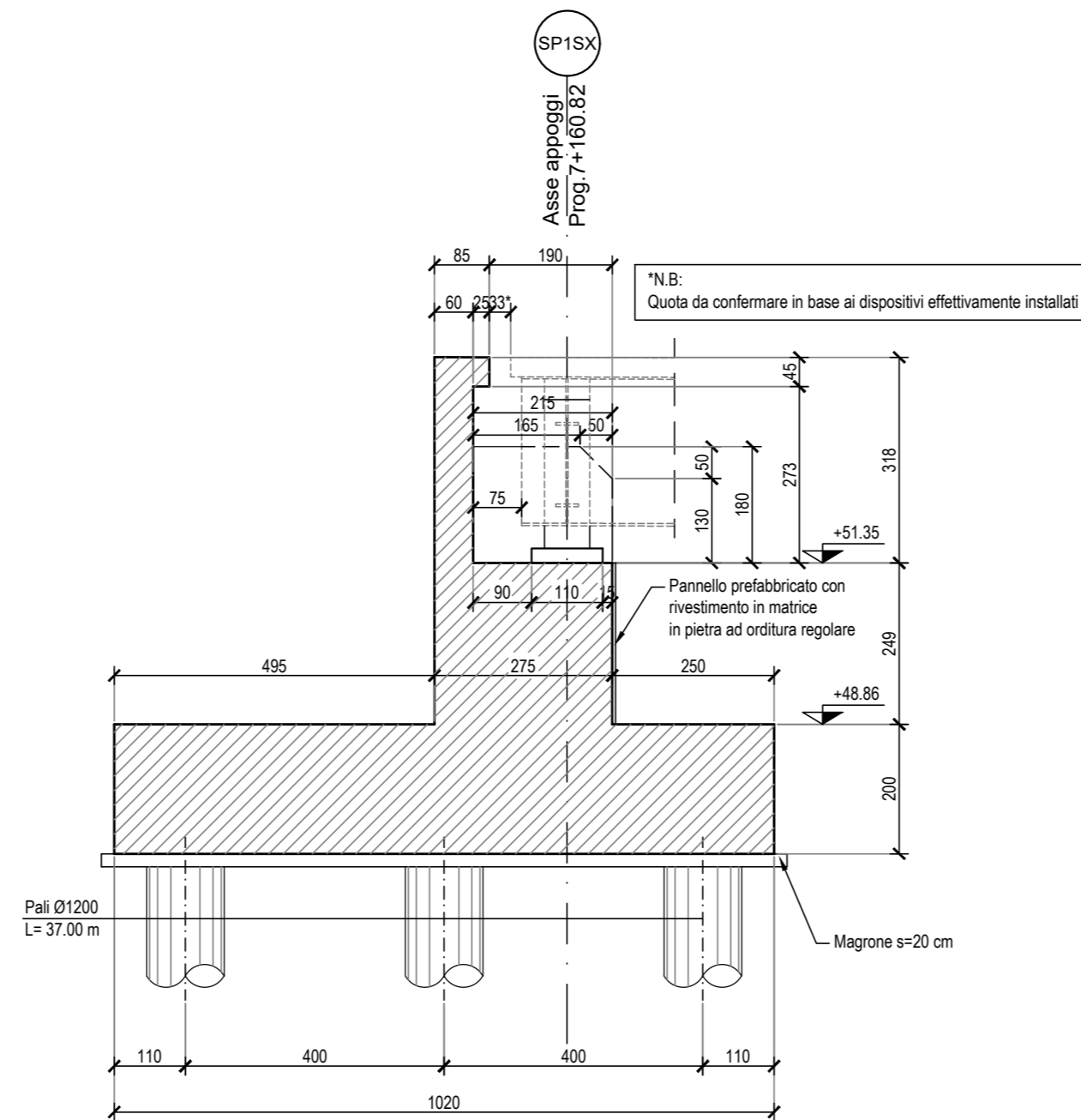
Spalla Sp1
Sezione B-B
Scala 1:100



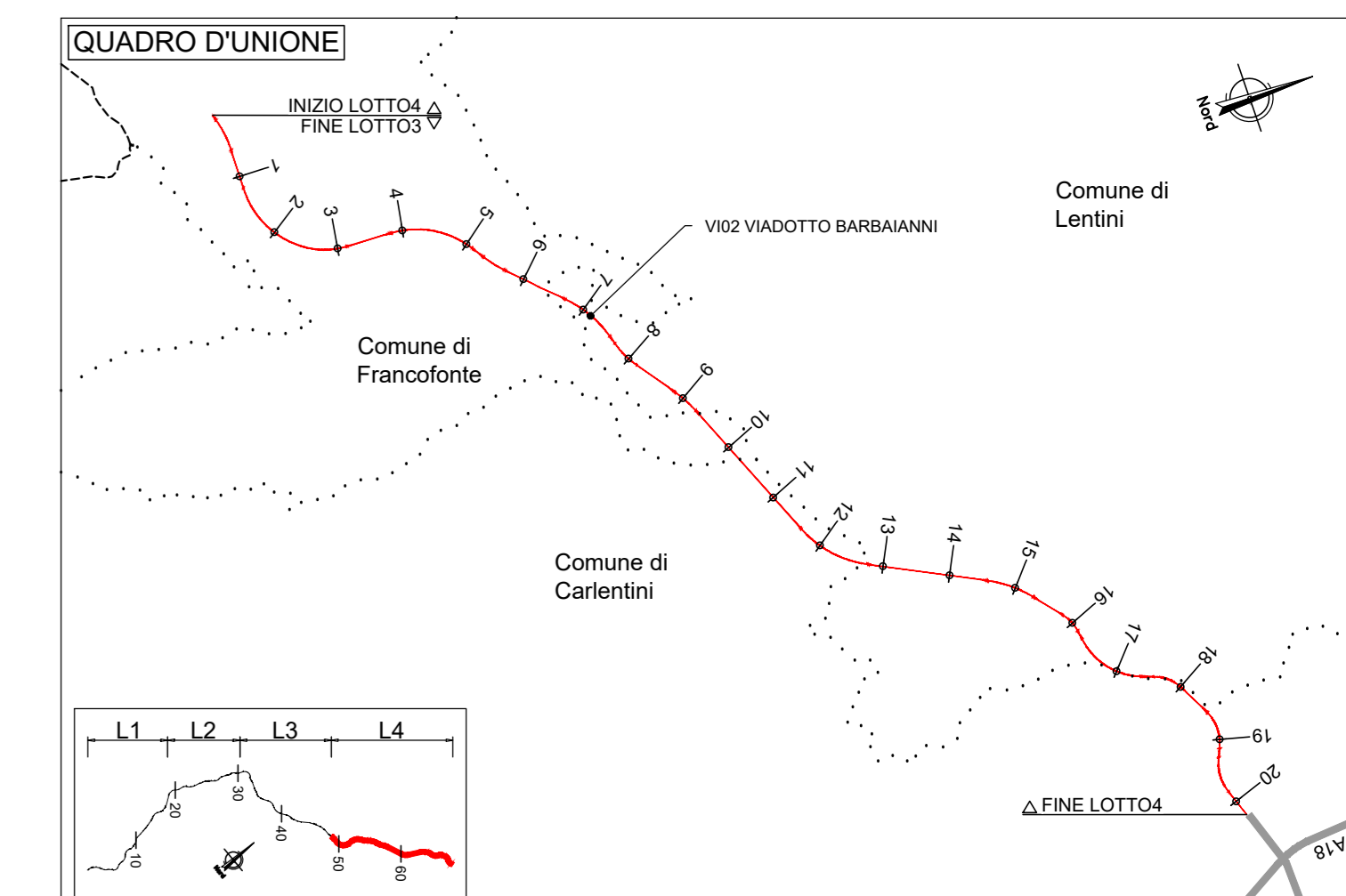
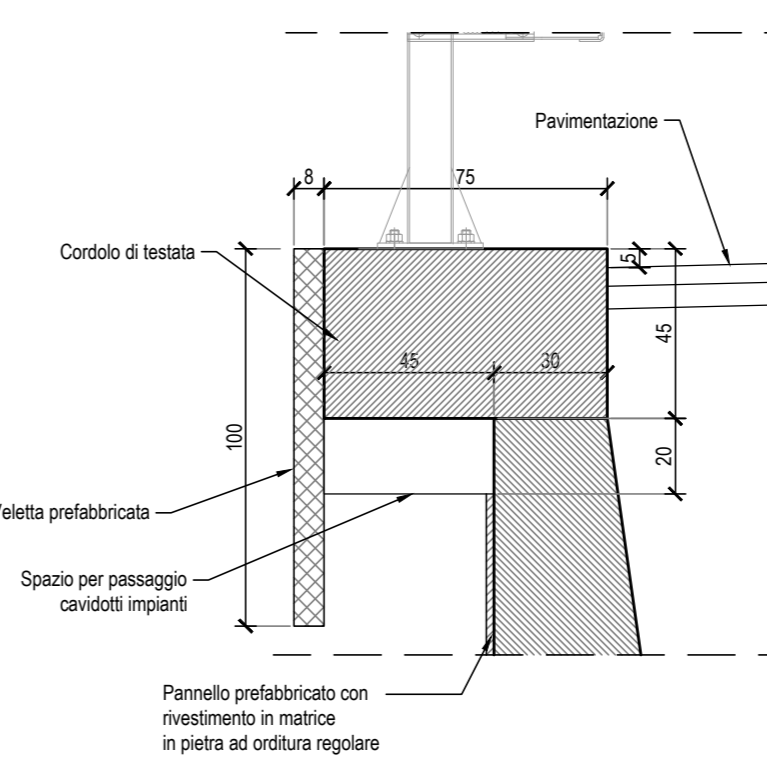
Spalla Sp1
Sezione D-D
Scala 1:100



Spalla Sp1
Sezione C-C
Scala 1:100



Particolare cordolo muri di risvolto
Scala 1:20



NOTE:
1) Per la scelta materiali fare riferimento all'elaborato 1045010GEN0201.
2) La tratta viene eseguita con pannelli prefabbricati in c.a. con rivestimento in mattoni collocati in posizione tale da garantire gli spessori strutturali richiesti in carpenteria e a garanzia di continuità di armatura appoggiata da appoggiare nel sottobanco da gettare nella parte posteriore del pannello.
3) Per i dettagli relativi alle barriere di sicurezza e in materia di contenimento vedere in sezione tipo strabici e gli allegati "Segnalazione a barriere di sicurezza".
4) Per il sistema di smaltimento acque di piattaforma ed i relativi dettagli vedere in pianoimetria stradale e gli elaborati di sezione tipo.

sanas
GRUPPO FS ITALIANI

Direzione Progettazione e Realizzazione Lavori

ITINERARIO RAGUSA-CATANIA
Collegamento viario compreso tra lo Svincolo della S.S. 514 "di Chiaramonte" con la S.S. 115 e lo Svincolo della S.S. 194 "Ragusana"
LOTTO 4 - Dallo svincolo n. 8 "Francfonte" (compreso) allo svincolo della "Ragusana"(escluso)

PROGETTO ESECUTIVO COD. PA898

PROGETTAZIONE: ATI SINTAGMA - GP INGEGNERIA - COOPROGETTI - GDG - ICARIA - OMNSERVICE

PROGETTISTA RESPONSABILE DELL'INTEGRAZIONE DELLE PRESTAZIONI SPECIFICAZIONE:
Dott. Ing. Nando Granieri
Ordine degli Ingegneri della Prov. di Perugia n° A351

IL GRUPPO DI PROGETTAZIONE:
MANDATARIA:
Sintagma
Dott. Ing. N. Granieri
Dott. Ing. F. Duranti
Dott. Arch. A. Biondini
Dott. Ing. L. Pini

MANDANTE:
GRUPPO FS ITALIANI
Dott. Ing. G. Cusi
Dott. Ing. A. Di Giovanni
Dott. Ing. A. Marzulli
Dott. Ing. F. Pini
Dott. Arch. E. A. E. Cini
Dott. Arch. M. Pini
Dott. Arch. P. Pini
Dott. Ing. G. Pini

IL GEOLOGO:
Dott. Ing. Giorgio Ceragioli
Ordine dei Geologi della Regione Umbra n° 108

IL COORDINATORE PER LA SICUREZZA IN FASE DI PROGETTAZIONE:
Dott. Ing. Filippo Farnibianco
Ordine degli Ingegneri della Provincia di Perugia n° A1373

VISTO IL RESPONSABILE DEL PROCEDIMENTO
Dott. Ing. Luigi Mupo

VIADOTTI
VIADOTTO BARBAIANNI - CARR. SX
Carpenteria spalla S1

CODICE PROGETTO	LV. PROJ.	N. PROJ.	NOME FILE	REVISIONE	SCALA
L041082	E	2101	04402270019	B	1:100
CODICE ELAB.	T04VI02STRCP01				

B	Revisione a seguito di Rapporto di Verifica	Nov 2021	S. Pisciotti	F. Duranti	M. Granieri
B	Emissione	Giù 2021	S. Pisciotti	F. Duranti	M. Granieri

REV.	DESCRIZIONE	DATA	REDATTO	VERIFICATO	APPROVATO
------	-------------	------	---------	------------	-----------