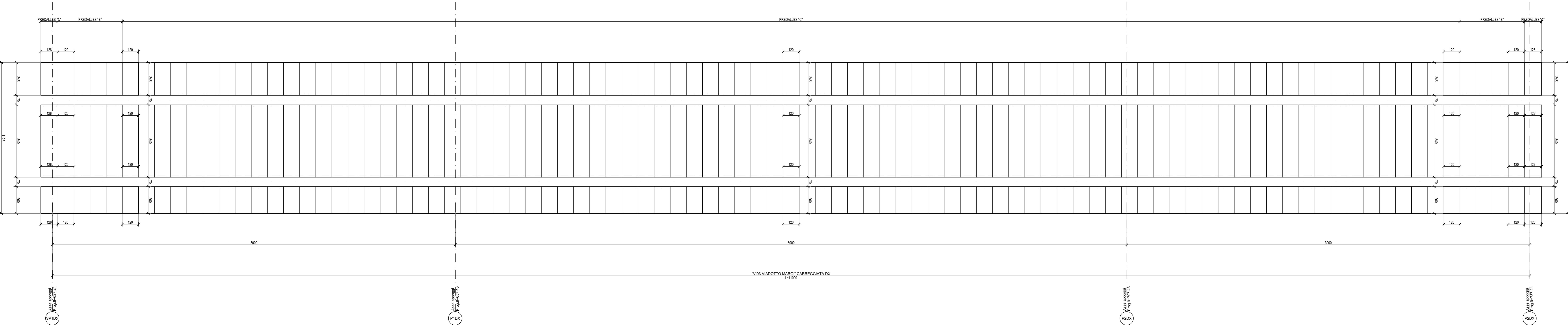
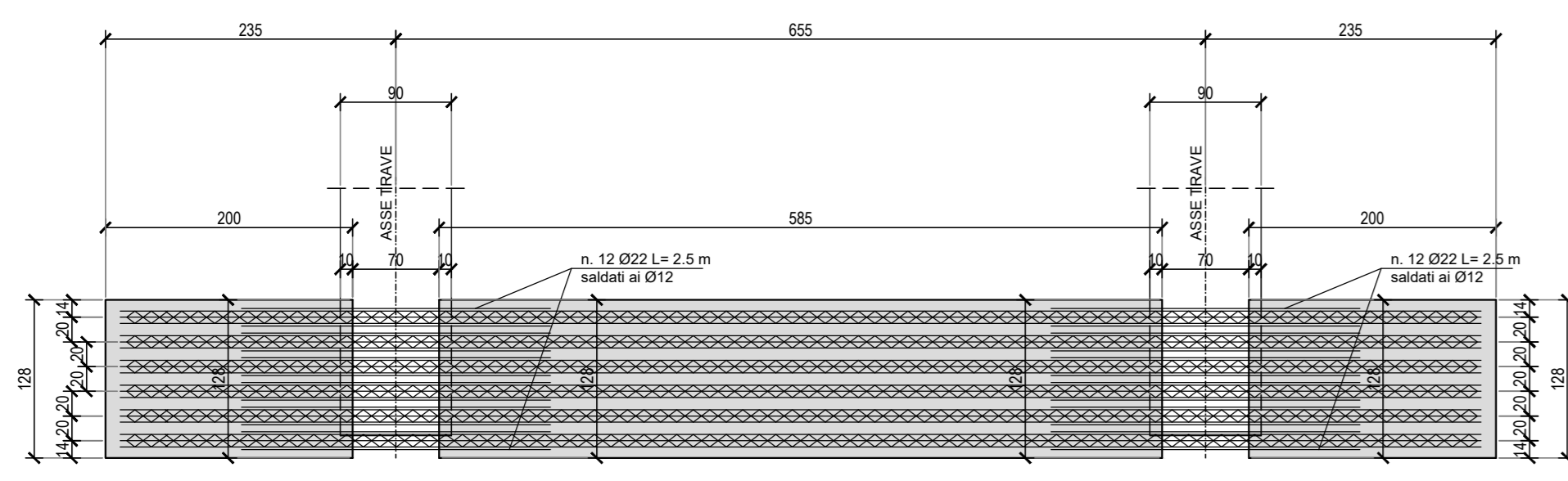


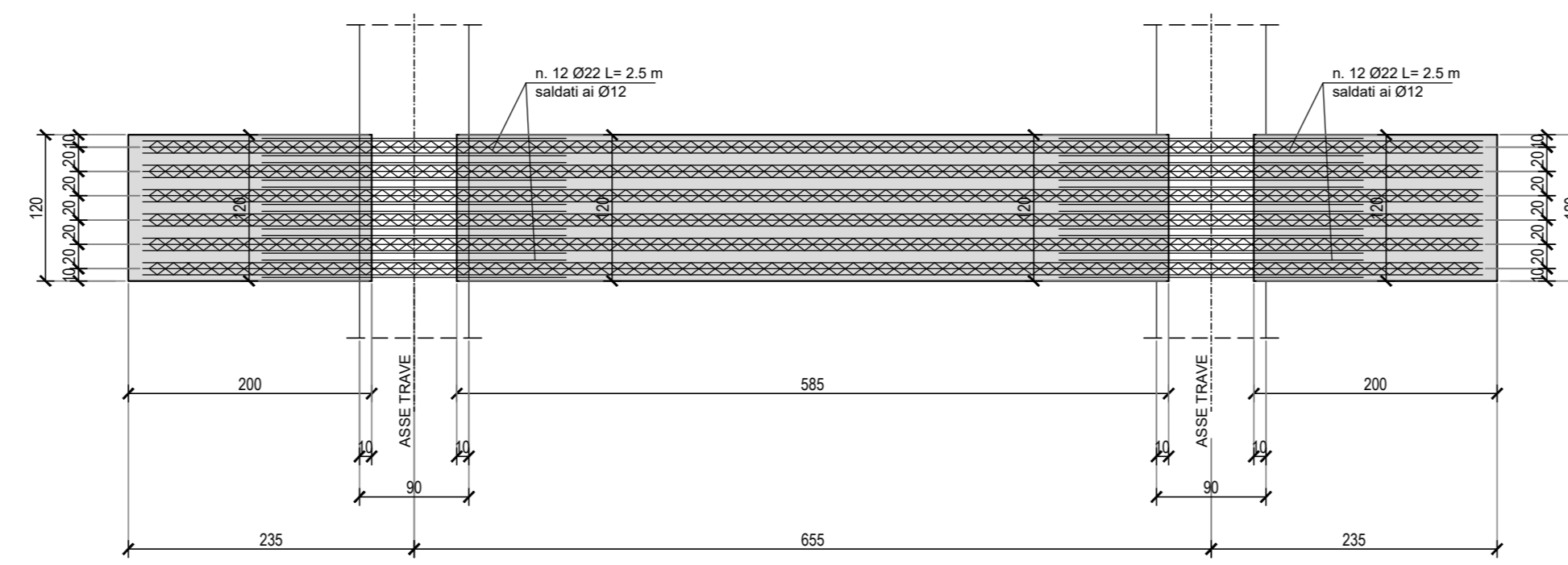
PIANTA PREDALLES
Scala 1:100



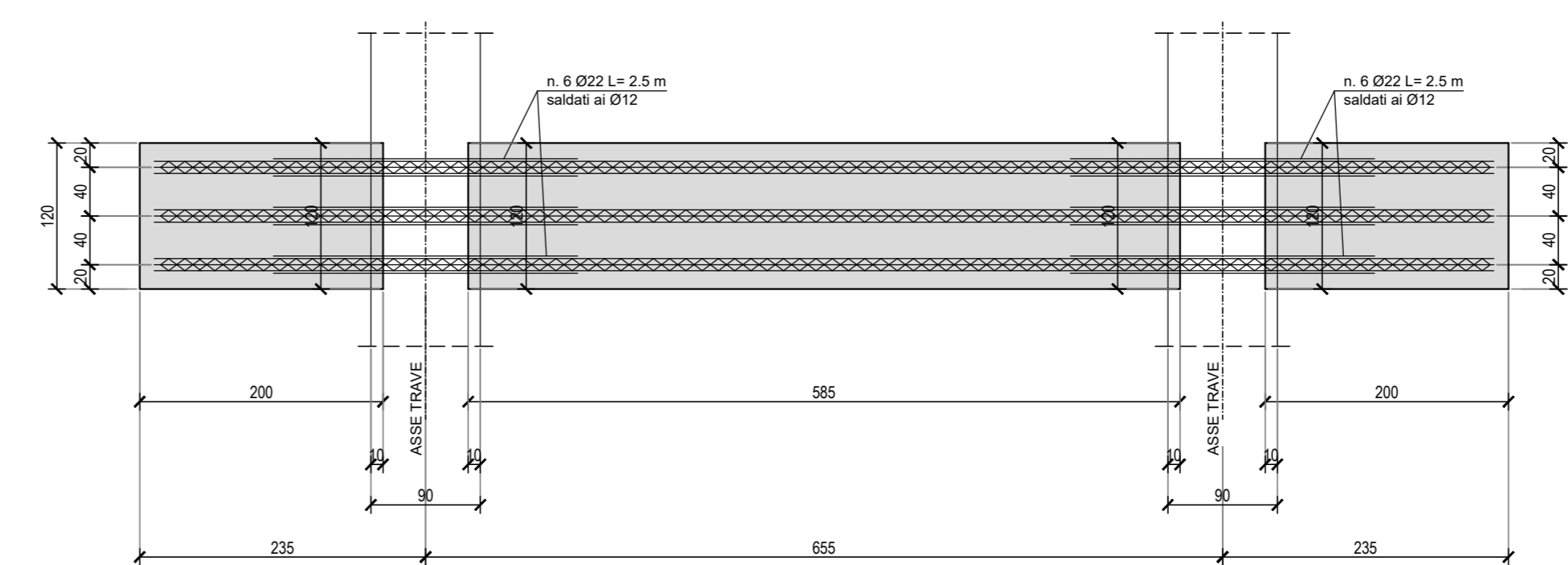
PREDALLES
Pianta PREDALLES tipo A (totale N°2)
Scala 1:50



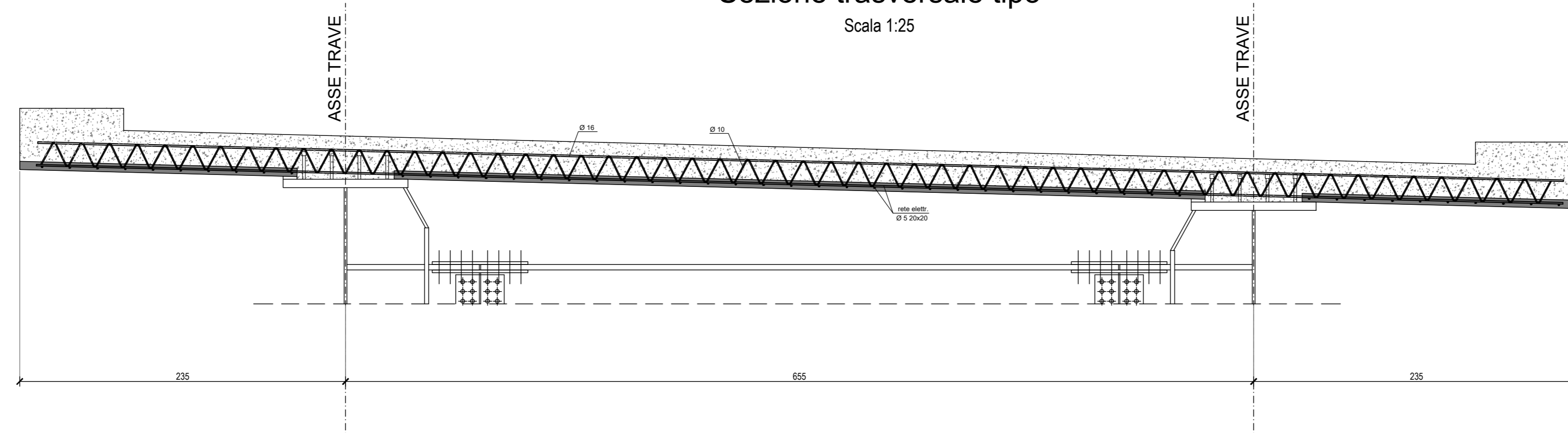
PREDALLES
Pianta PREDALLES tipo B (totale N°8)
Scala 1:50



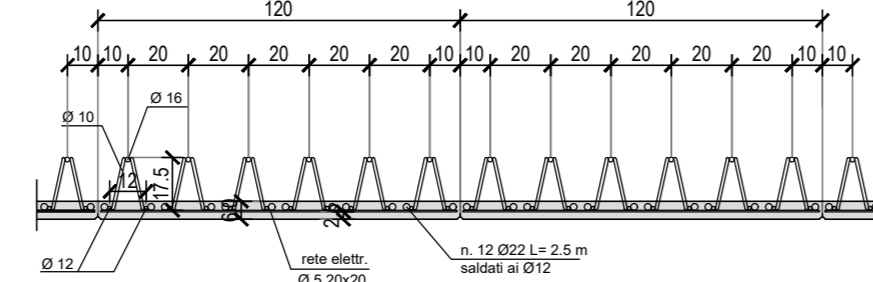
PREDALLES
Pianta PREDALLES tipo C (totale N°83)
Scala 1:50



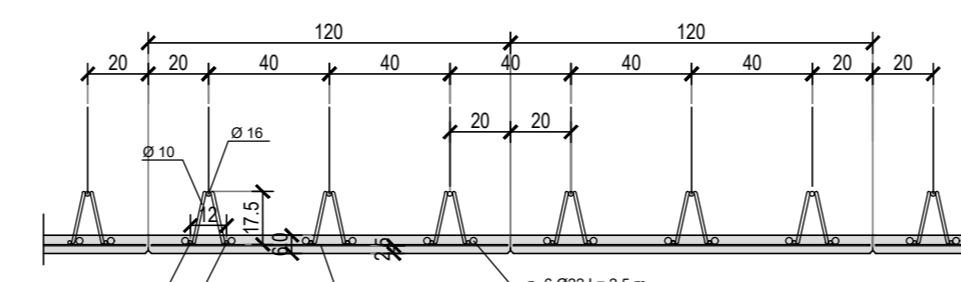
Predalles
Sezione trasversale tipo
Scala 1:25



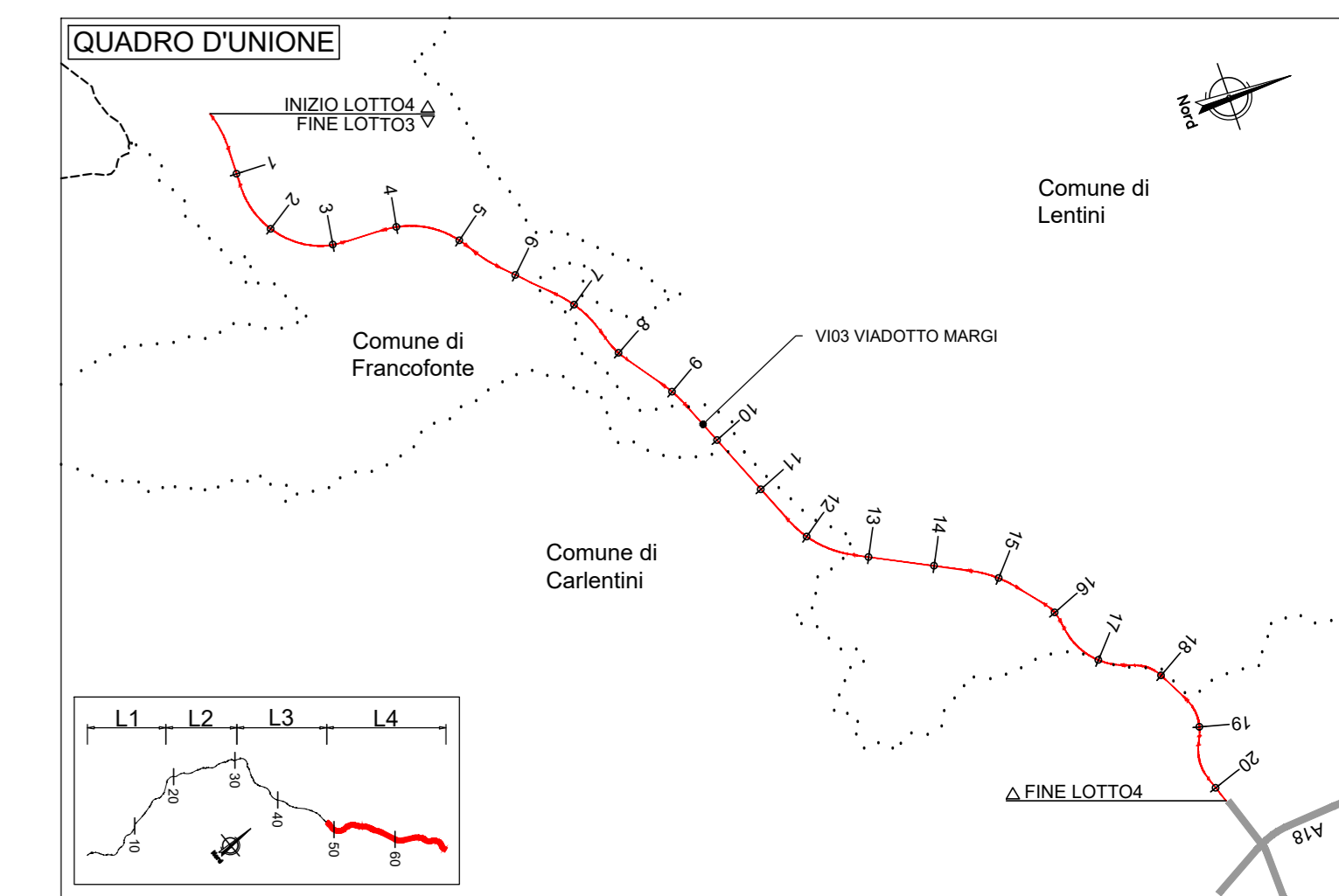
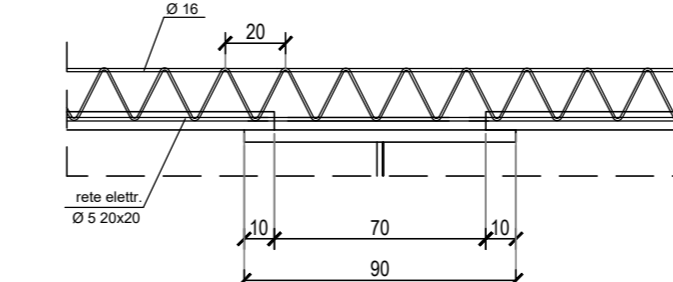
Predalles B
Particolare traliccio
Scala 1:25



Predalles C
Particolare traliccio
Scala 1:25



Predalles
Dettaglio appoggio predalles
Scala 1:25



NOTE:
1) Per le scelte materiali fare riferimento all'elaborato TIPOLOGICO/GENERICI.
2) La tratta viene eseguita con pannello prefabbricato in c.a. con investimenti in malta collocati in posizione tale da garantire gli spessori strutturali ipotizzati in carpenteria e saranno completati da armature appoggiate da armature nel sottobanco da gettare nella parte superiore del pannello.
3) Per i dettagli relativi alle barriere di sicurezza e in relazione ai criteri di contenimento vedere le sezioni tipo strabali e gli appalti "Segnaletica e barriere di sicurezza".
4) Per il sistema di smaltimento acque di piattaforma (ed. relativi dettagli vedere le planimetrie strabali e gli elaborati di sezioni tipo).

sanas
GRUPPO FS ITALIANI

Direzione Progettazione e Realizzazione Lavori

ITINERARIO RAGUSA-CATANIA
Collegamento viario compreso tra lo Svincolo della S.S. 514 "di Chiaramonte" con la S.S. 115 e lo Svincolo della S.S. 194 "Ragusana"
LOTTO 4 - Dallo svincolo n. 8 "Francforte" (compreso) allo svincolo della "Ragusana"(escluso)

PROGETTO ESECUTIVO COD. **PA898**

PROGETTAZIONE: ATI SINTAGMA - GP INGEGNERIA - COOPROGETTI - GDG - ICARIA - OMNISERVICE

PROGETTISTA RESPONSABILE DELL'INTEGRAZIONE DELLE PRESTAZIONI SPECIFICATIVE:
Dott. Ing. Nando Granieri
Ordine degli Ingegneri della Prov. di Perugia n° A351

IL GRUPPO DI PROGETTAZIONE:
MANDATARIA:
Sintagma
Dott. Ing. N. Granieri
Dott. Ing. F. Di Stefano
Dott. Arch. A. Biondani
Dott. Arch. L. Pini

MANDANTI:
GP Ingegneria
Dott. Ing. G. Di Stefano
Dott. Ing. A. Di Stefano
Dott. Arch. A. Biondani
Cooprogetti
Dott. Ing. E. A. E. Cione
Dott. Arch. M. Pini
Dott. Arch. P. Di Stefano
Dott. Ing. G. Pini
ICARIA
Dott. Ing. S. Caracciolo
Dott. Ing. C. Scorsone
Dott. Ing. F. Ruffini
Dott. Ing. F. Macchioni
Dott. Ing. P. Agresti

IL RESPONSABILE DI PROGETTO:
Dott. Ing. Luigi Mupo

IL GEOLOGO:
Dott. Geol. Giorgio Cappellini
Ordine dei Geologi della Regione Umbra n° 108

IL COORDINATORE PER LA SICUREZZA IN FASE DI PROGETTAZIONE:
Dott. Ing. Filippo Farnabianco
Ordine degli Ingegneri della Provincia di Perugia n° A1373

VISTO IL RESPONSABILE DEL PROCEDIMENTO
Dott. Ing. Luigi Mupo

VIADOTTI
VIADOTTO MARGI - CARR. DX
Predalles - Pianta sezione e particolari

PROGETTO	LV. PROJ.	N. PROJ.	REVISIONE	SCALA	
L04082	E	2101	B	Varie	
NOME FILE: 0440037R00C048					
CODICE ELAB.: T04V103STRDC04					
B	Revisione a seguito di Rapporto di Verifica	Nov 2021	S. Pisciotti	F. Duranti	M. Granieri
A	Emissione	Set 2021	S. Pisciotti	F. Duranti	M. Granieri
REV.	DESCRIZIONE	DATA	REDATTO	VERIFICATO	APPROVATO