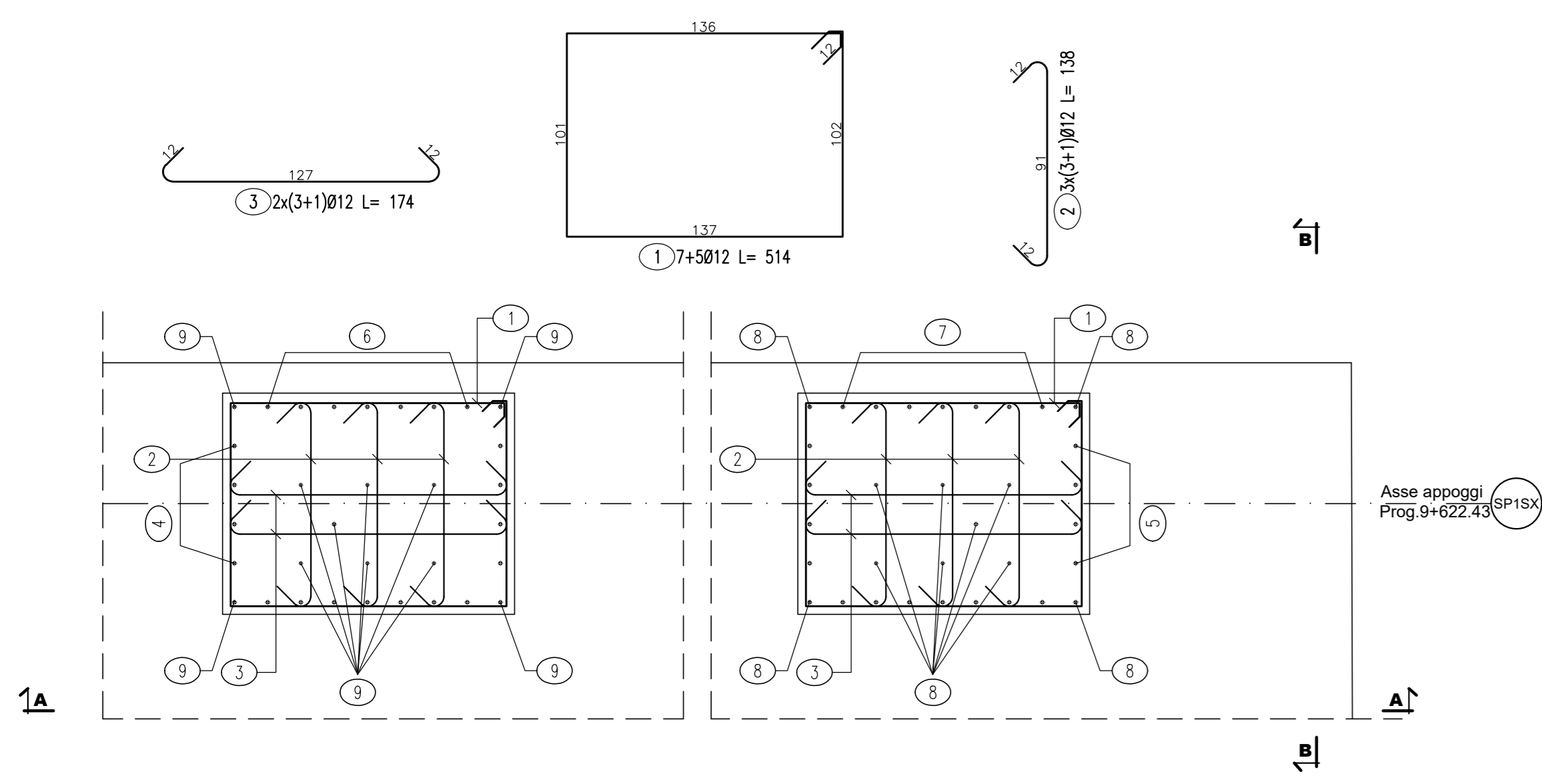
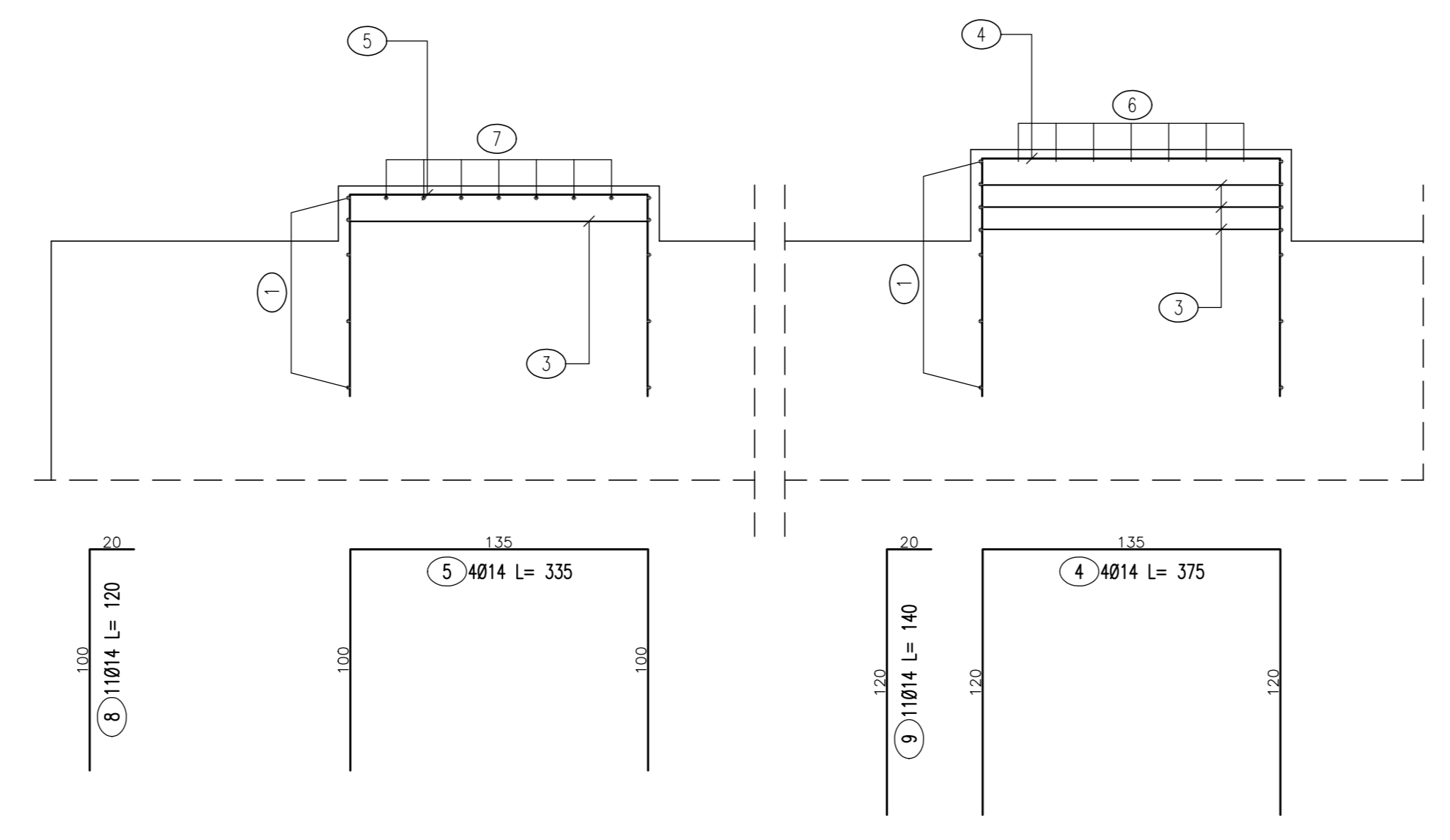


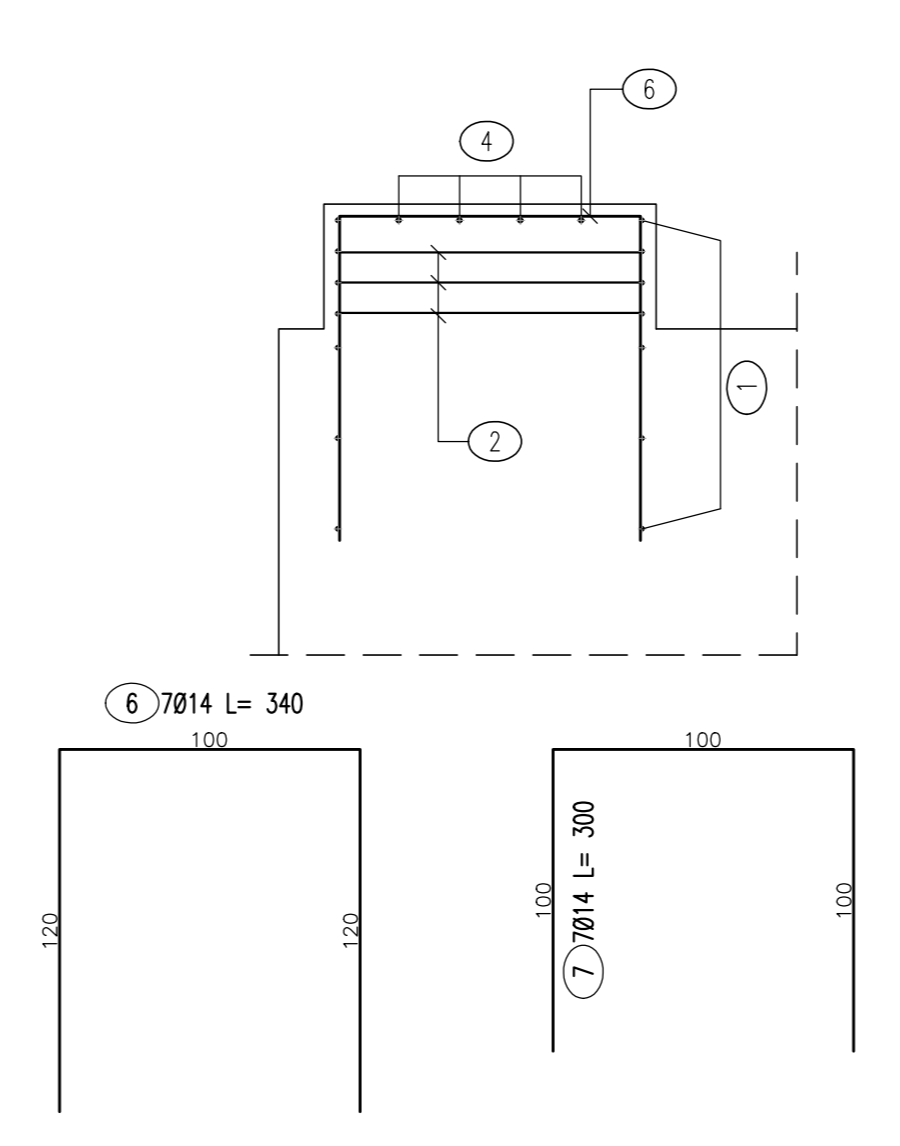
Spalla1
Pianta appoggi
Scala 1:25



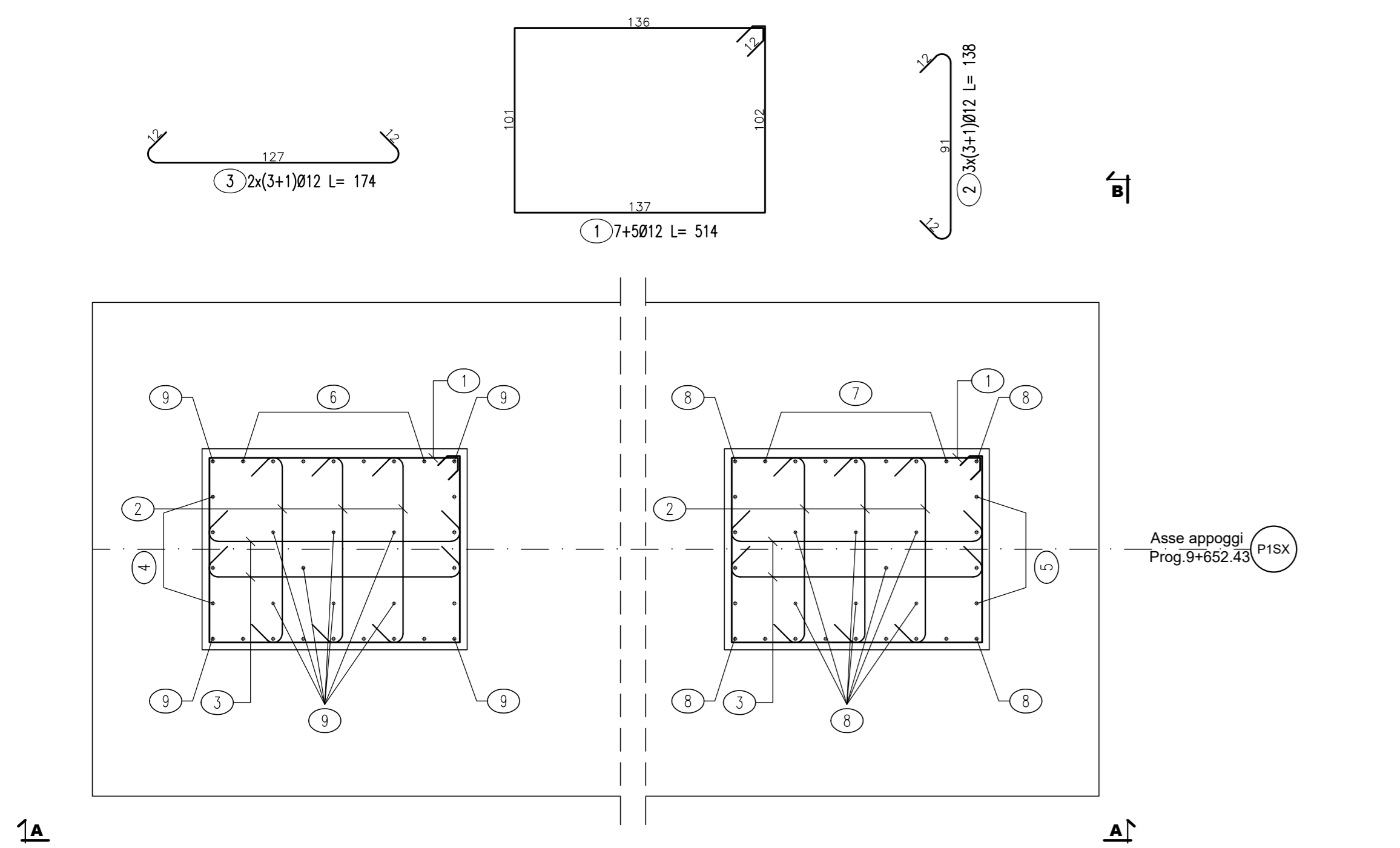
Spalla1
Vista A-A
Scala 1:25



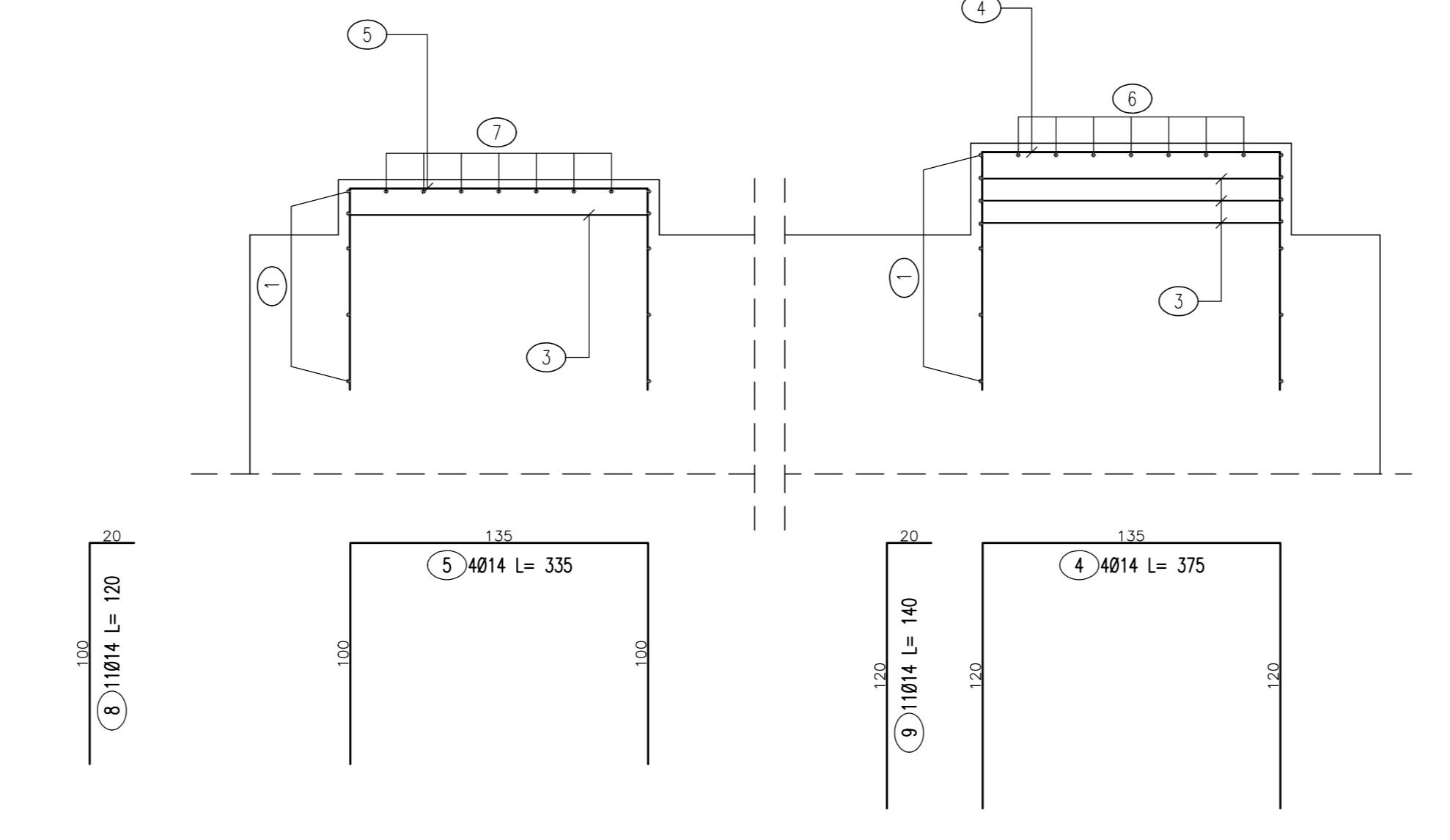
Spalla1
Vista B-B
Scala 1:25



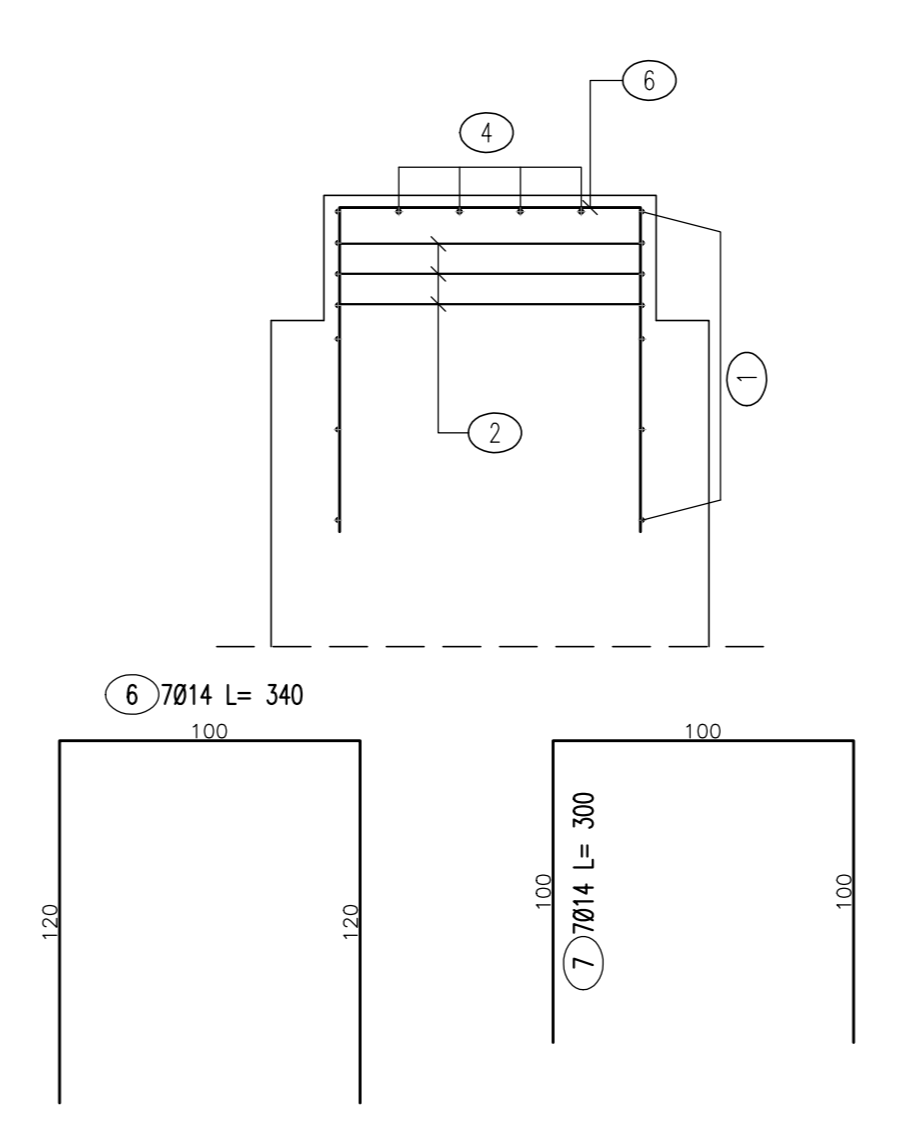
Pila1
Pianta appoggi
Scala 1:25



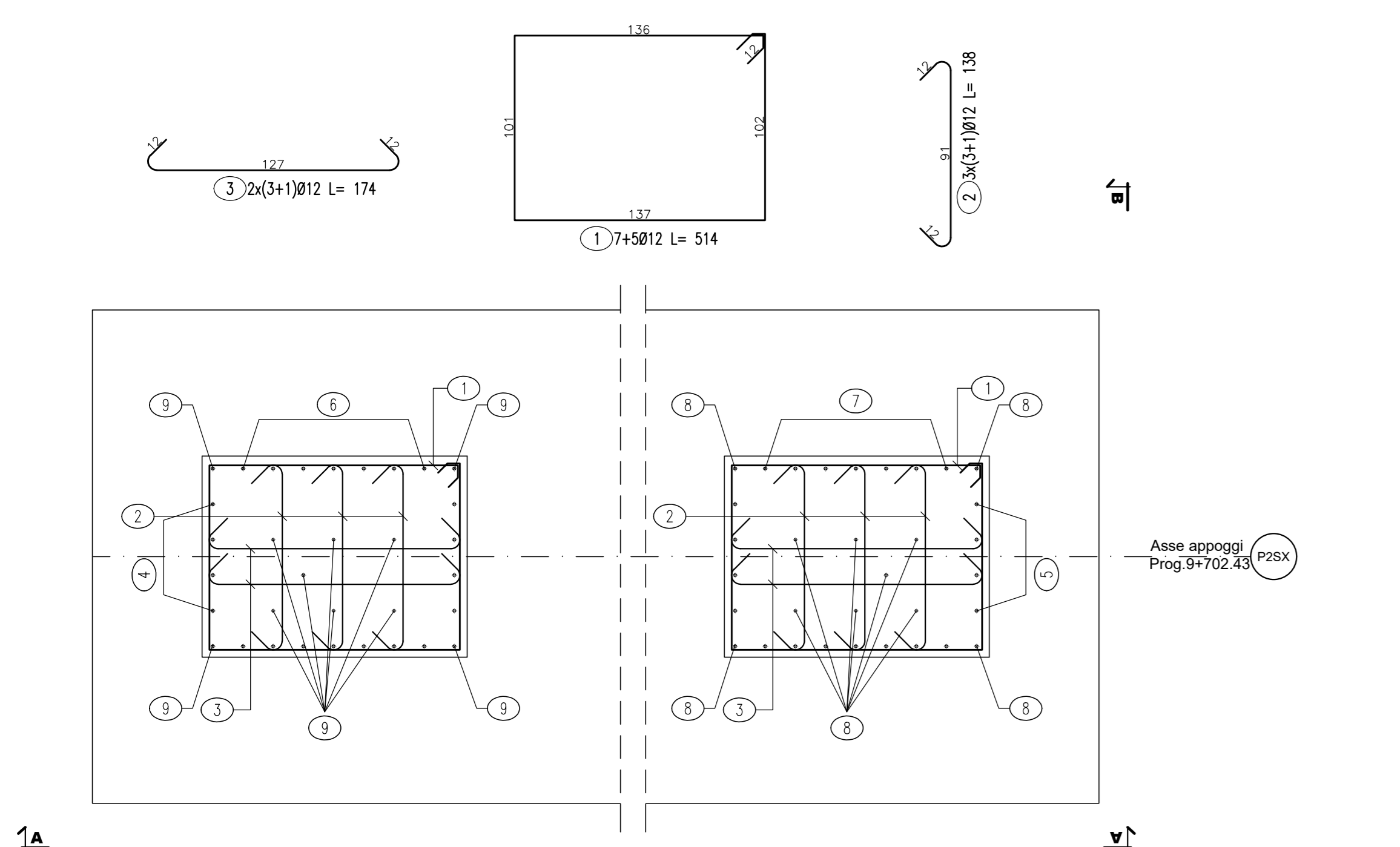
Pila1
Vista A-A
Scala 1:25



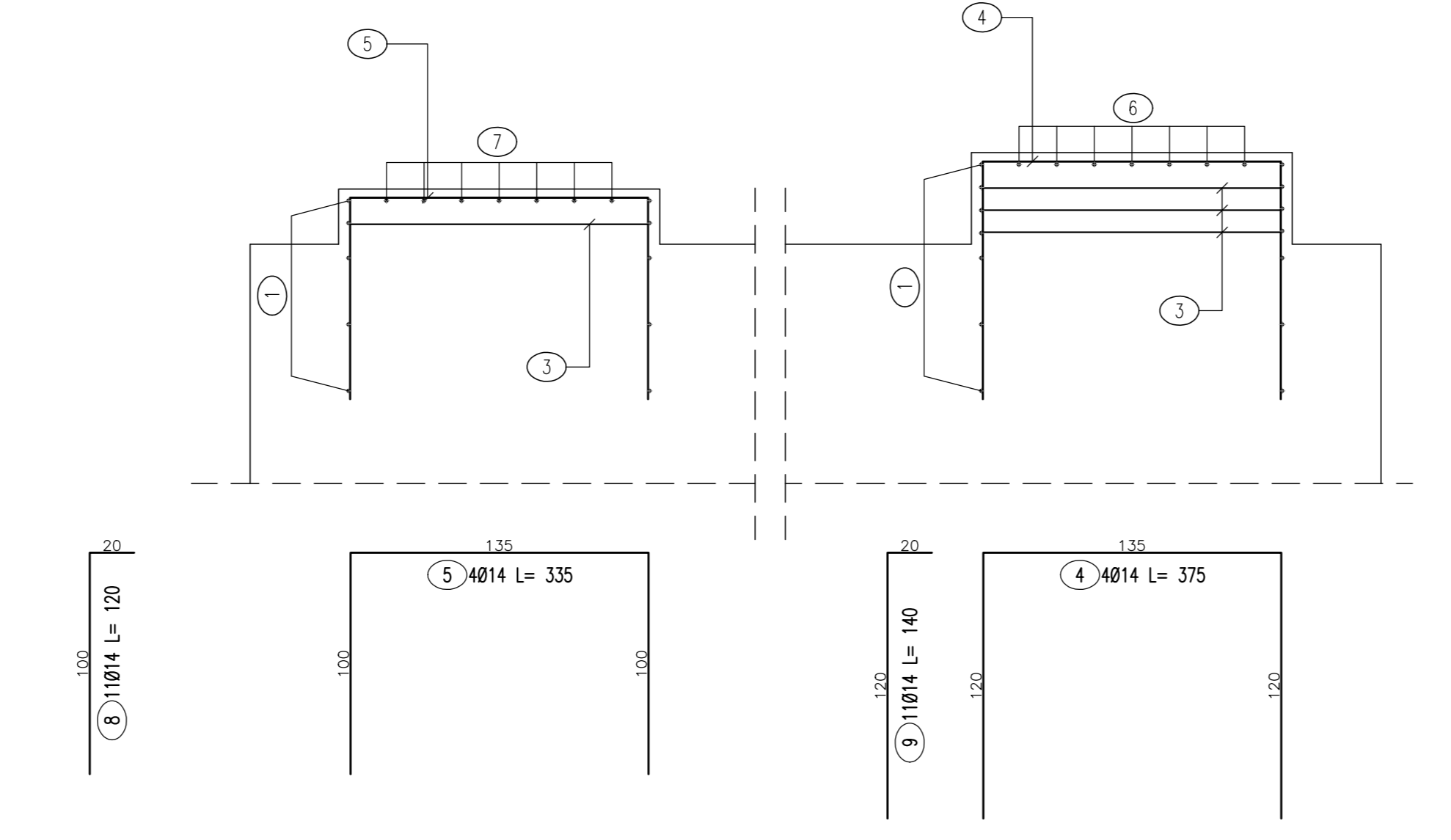
Pila1
Vista B-B
Scala 1:25



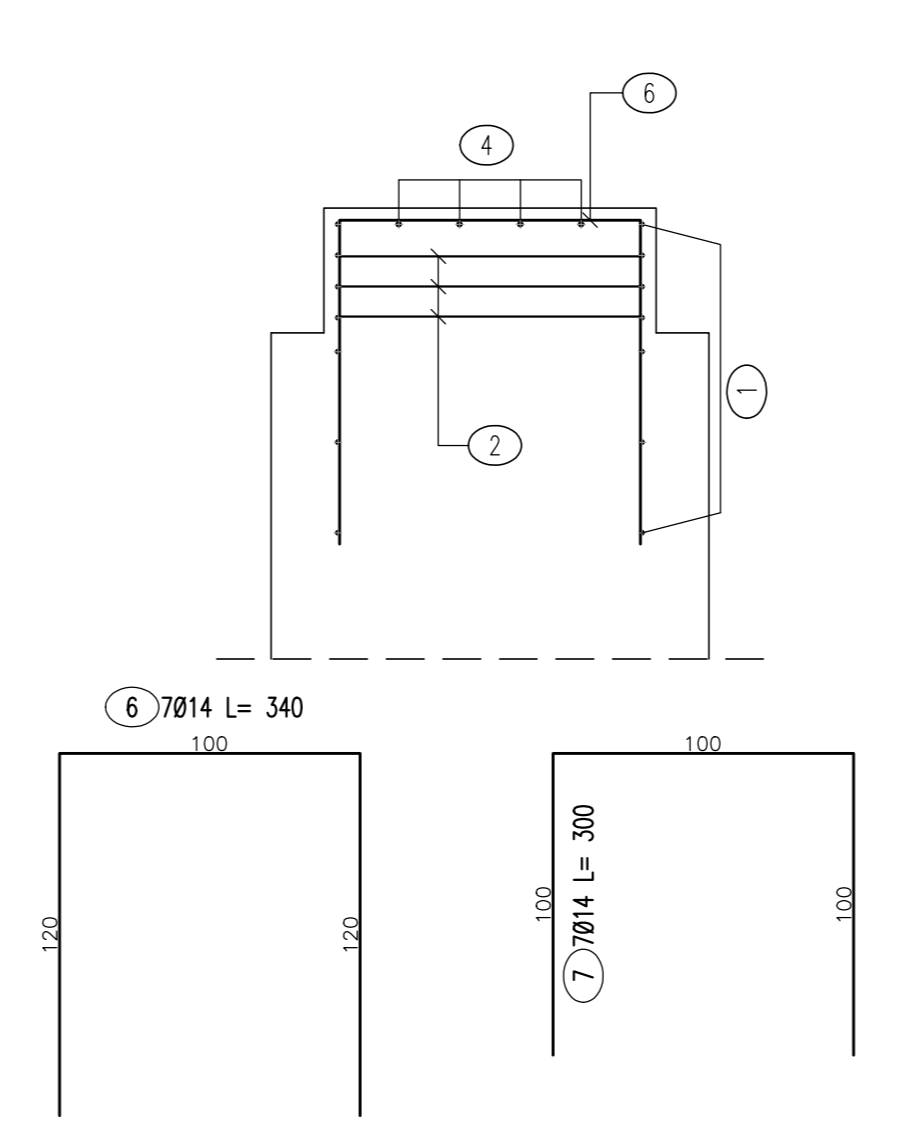
Pila1
Pianta appoggi
Scala 1:25



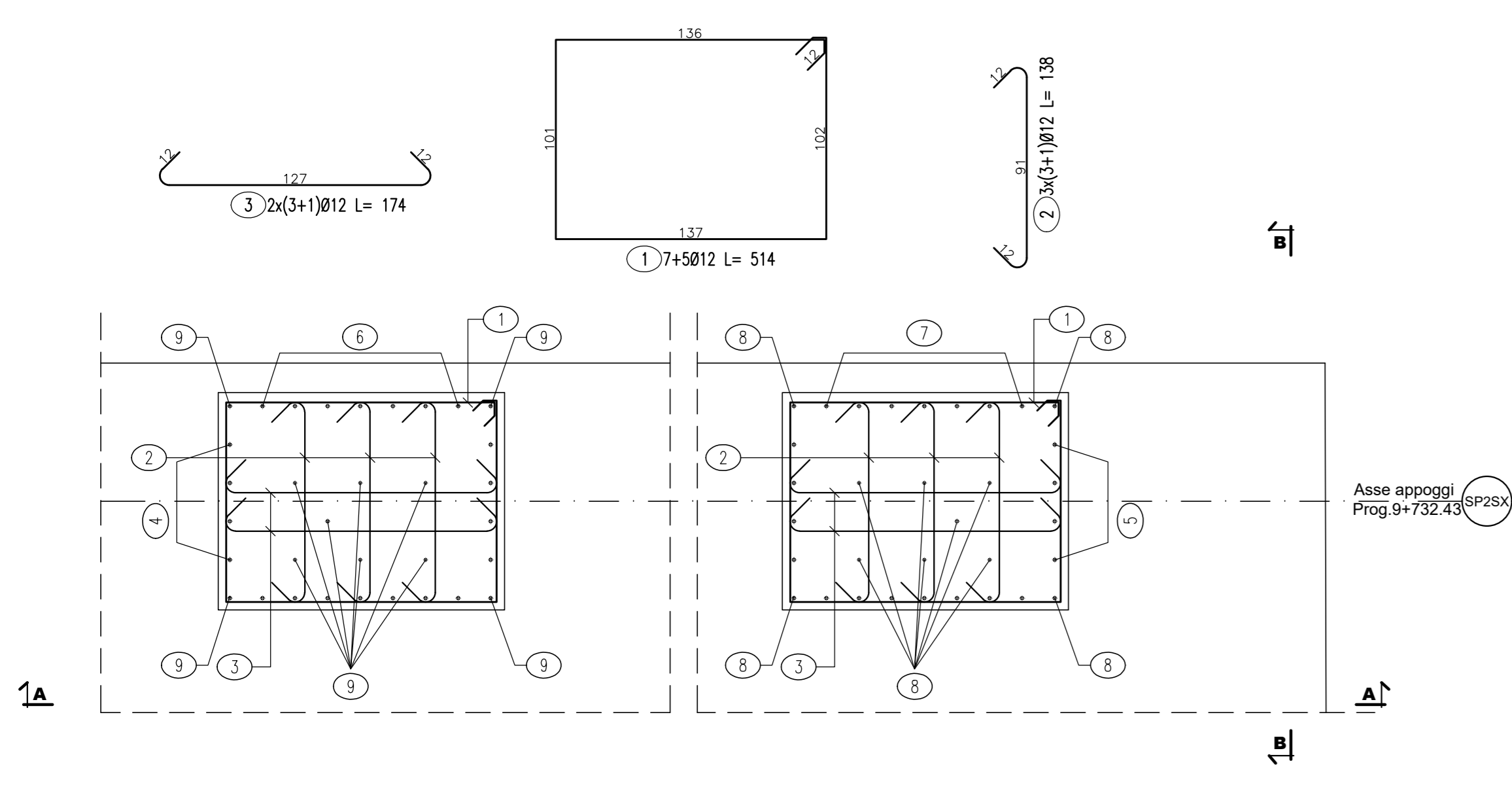
Pila1
Vista A-A
Scala 1:25



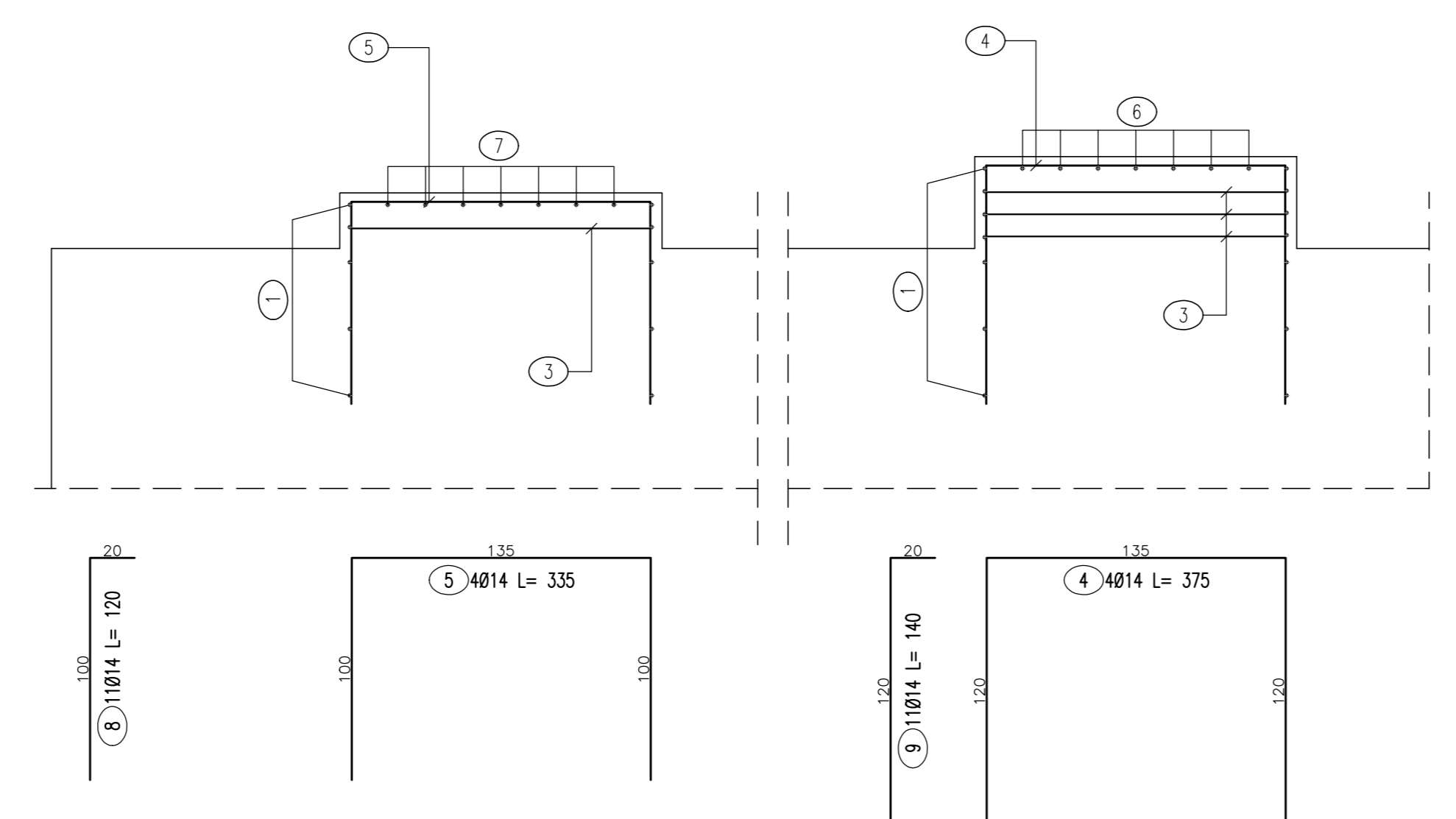
Pila1
Vista B-B
Scala 1:25



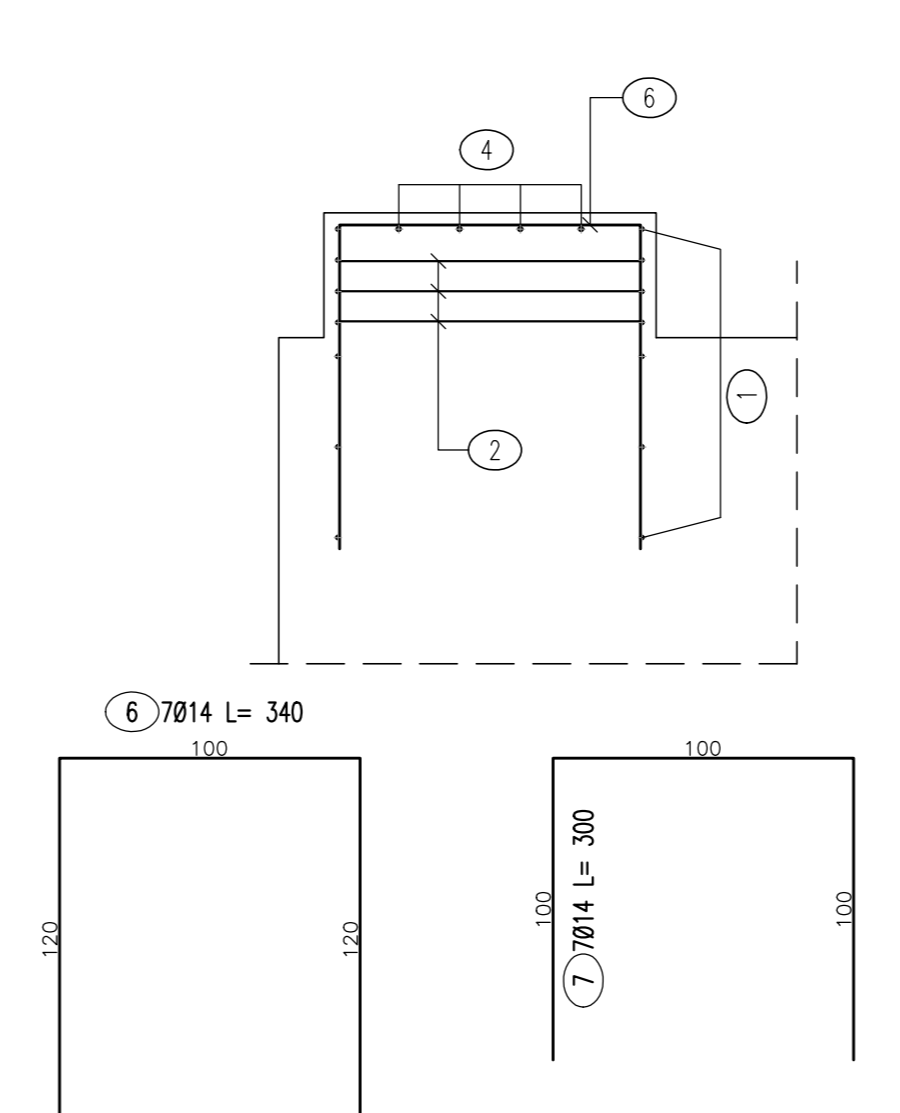
Spalla2
Pianta appoggi
Scala 1:25



Spalla2
Vista A-A
Scala 1:25



Spalla2
Vista B-B
Scala 1:25



LISTA FERRI: BAGGIOLI-SP1

Pos.	Dia #	Ferri	Totale Ferri	Lung(cm)	kg/m	Sagomatura	Tot. Kg	
1	12	7+5	12	514	0.888		54.8	
2	12	3x(3+1)	12	138	0.888		14.7	
3	12	2x(3+1)	8	174	0.888		12.4	
4	14	4	4	375	1.208		18.1	
5	14	4	4	335	1.208		16.2	
6	14	7	7	340	1.208		28.8	
7	14	7	7	300	1.208		25.4	
8	14	11	11	120	1.208		15.9	
9	14	11	11	140	1.208		18.6	
TOTALE PESO							Kg	204.8

LISTA FERRI: BAGGIOLI-P1

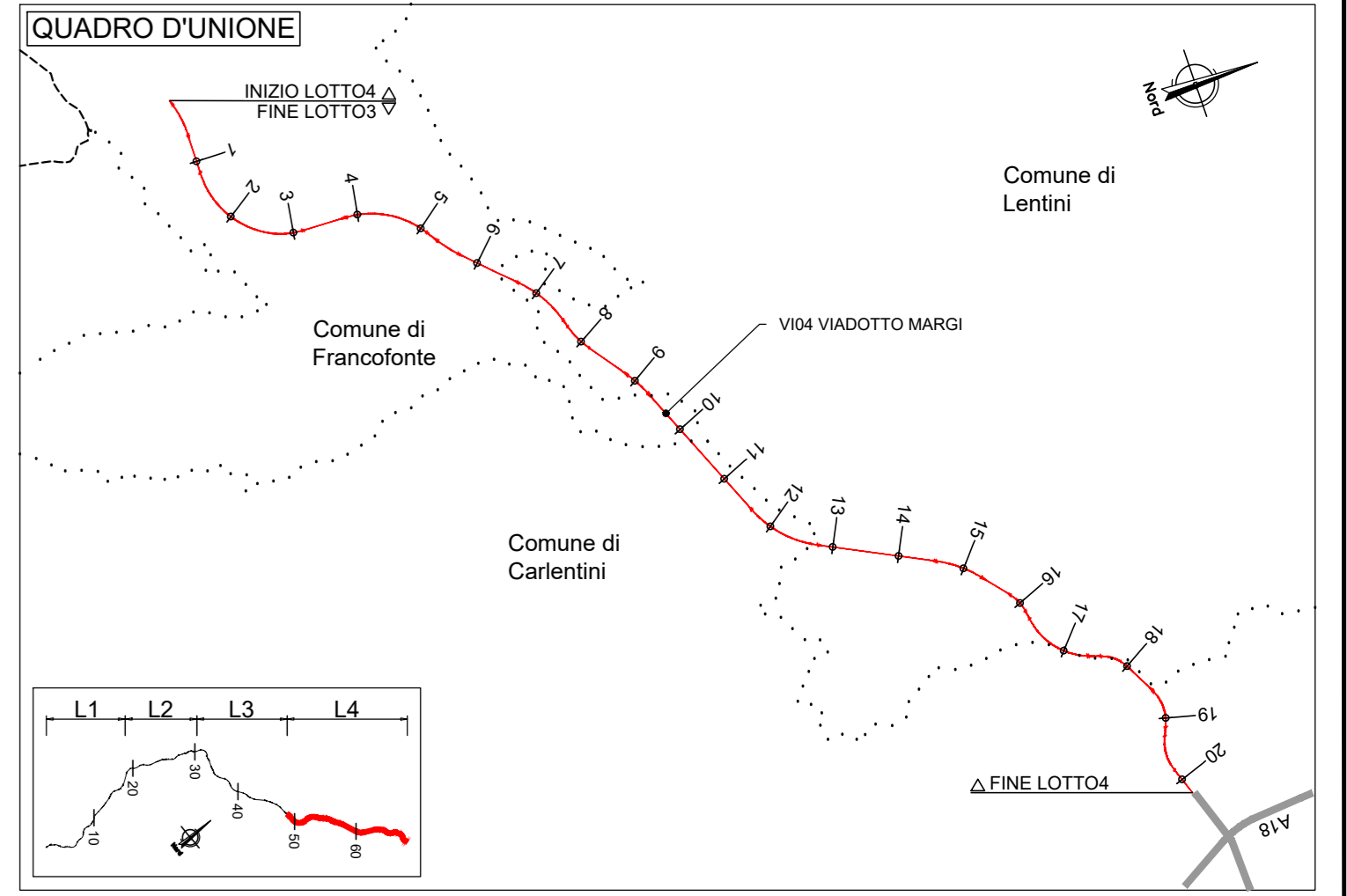
Pos.	Dia #	Ferri	Totale Ferri	Lung(cm)	kg/m	Sagomatura	Tot. Kg	
1	12	7+5	12	514	0.888		54.8	
2	12	3x(3+1)	12	138	0.888		14.7	
3	12	2x(3+1)	8	174	0.888		12.4	
4	14	4	4	375	1.208		18.1	
5	14	4	4	335	1.208		16.2	
6	14	7	7	340	1.208		28.8	
7	14	7	7	300	1.208		25.4	
8	14	11	11	120	1.208		15.9	
9	14	11	11	140	1.208		18.6	
TOTALE PESO							Kg	204.8

LISTA FERRI: BAGGIOLI-P2

Pos.	Dia #	Ferri	Totale Ferri	Lung(cm)	kg/m	Sagomatura	Tot. Kg	
1	12	7+5	12	514	0.888		54.8	
2	12	3x(3+1)	12	138	0.888		14.7	
3	12	2x(3+1)	8	174	0.888		12.4	
4	14	4	4	375	1.208		18.1	
5	14	4	4	335	1.208		16.2	
6	14	7	7	340	1.208		28.8	
7	14	7	7	300	1.208		25.4	
8	14	11	11	120	1.208		15.9	
9	14	11	11	140	1.208		18.6	
TOTALE PESO							Kg	204.8

LISTA FERRI: BAGGIOLI-SP2

Pos.	Dia #	Ferri	Totale Ferri	Lung(cm)	kg/m	Sagomatura	Tot. Kg	
1	12	7+5	12	514	0.888		54.8	
2	12	3x(3+1)	12	138	0.888		14.7	
3	12	2x(3+1)	8	174	0.888		12.4	
4	14	4	4	375	1.208		18.1	
5	14	4	4	335	1.208		16.2	
6	14	7	7	340	1.208		28.8	
7	14	7	7	300	1.208		25.4	
8	14	11	11	120	1.208		15.9	
9	14	11	11	140	1.208		18.6	
TOTALE PESO							Kg	204.8



NOTE:
 1) Per la scelta materiale ferro armatura si è adottato l'ACQUADROGENSO.
 2) La ferritina viene eseguita nei termini prestabiliti in base ad investimenti in metallo collocati in posizione tale da garantire gli spessori strutturali ipotizzati in capotavola e a servizio completato da armatura apposta da appoggiare nel sottostacco da gettare nella parte superiore del pannello.
 3) Per i dettagli relativi alla ferritina di sicurezza e in relazione al caso di contenimento vedere le sezioni tipo strati e gli appoggi "Strutturale e barriere di sicurezza".
 4) Per il sistema di smaltimento acque di piattaforma ed i relativi dettagli vedere le planimetrie strutturali e gli elaborati di sezione tipo.

anas
GRUPPO FS ITALIANI

Direzione Progettazione e Realizzazione Lavori

ITINERARIO RAGUSA-CATANIA
Collegamento viario compreso tra lo Svincolo della S.S. 514 "di Chiaramonte" con la S.S. 115 e lo Svincolo della S.S. 194 "Ragusana"
LOTTO 4 - Dallo svincolo n. 8 "Francofonte" (compreso) allo svincolo della "Ragusana" (escluso)

PROGETTO ESECUTIVO COD. PAB98

PROGETTAZIONE: ATI SINTAGMA - GP INGEGNERIA - COOPROGETTI-GDG - ICARIA - OMNISERVICE

PROGETTISTA RESPONSABILE DELL'INTEGRAZIONE DELLE PRESTAZIONI SPECIFICATIVE:
Dott. Ing. Nando Granieri
Ordine degli Ingegneri della Prov. di Perugia n° A331

IL GRUPPO DI PROGETTAZIONE:
MANDATARIA:

 Sintagma
 Dott. Ing. N. Granieri
 Dott. Ing. F. Chiaromonte
 Dott. Arch. A. Bianchini
 Dott. Ing. L. Pagni
MANDANTI:

 Anas
 Dott. Ing. G. Luchetti
 Dott. Ing. A. Pignatelli
 Dott. Arch. A. Bianchini
 Dott. Ing. L. Pagni
SETTORI COINVOLTI:

 Anas
 Dott. Arch. A. Bianchini
 Dott. Ing. L. Pagni
SETTORI COINVOLTI:

 Anas
 Dott. Arch. A. Bianchini
 Dott. Ing. L. Pagni
COORDINATORE PER LA SICUREZZA IN FASE DI PROGETTAZIONE:
 Dott. Ing. Filippo Fambiano
 Ordine degli Ingegneri della Provincia di Perugia n° A1373

VISTO IL RESPONSABILE DEL PROCEDIMENTO
Dott. Ing. Luigi Mupo

VIADOTTI VIADOTTO MARGI - CARR. SX
Armatura Baggioli

CODICE PROGETTO: L04108Z E 2101 **NOME FILE:** 20410457040244
REVISIONE: A **SCALA:** 1:25

PROGETTO: LV. 2011 N. 060. **REVISIONE:** 2. Pignatelli, F. Chiaromonte, N. Granieri
REV. DESCRIZIONE: DATA REDATTO VERIFICATO APPROVATO