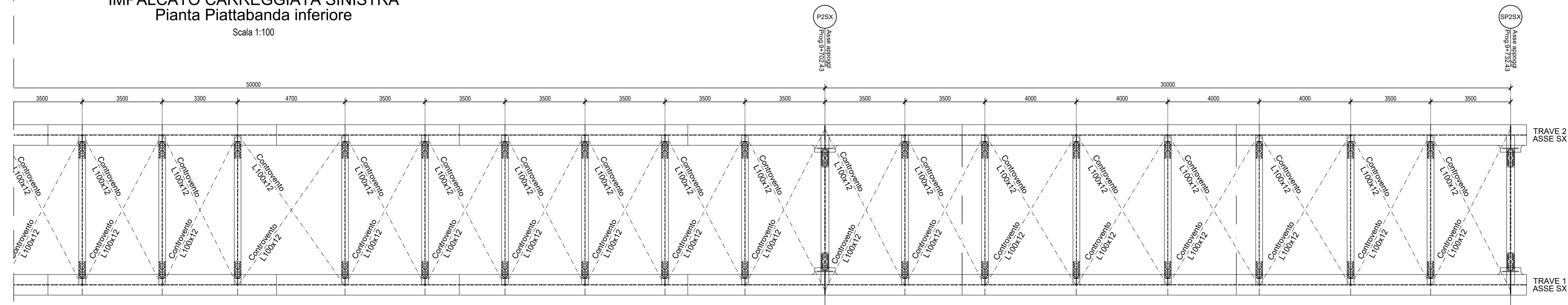
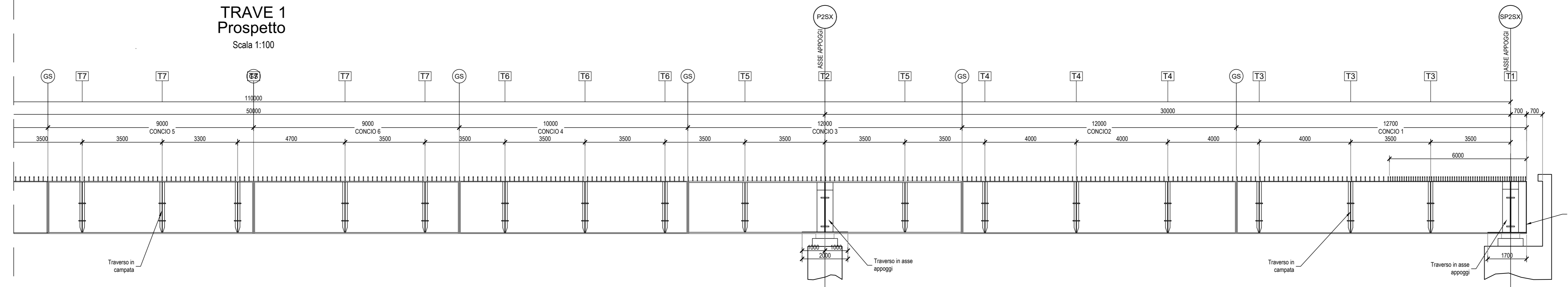


IMPALCATO CARREGGIATA SINISTRA
Pianta Piattabanda inferiore
Scala 1:100

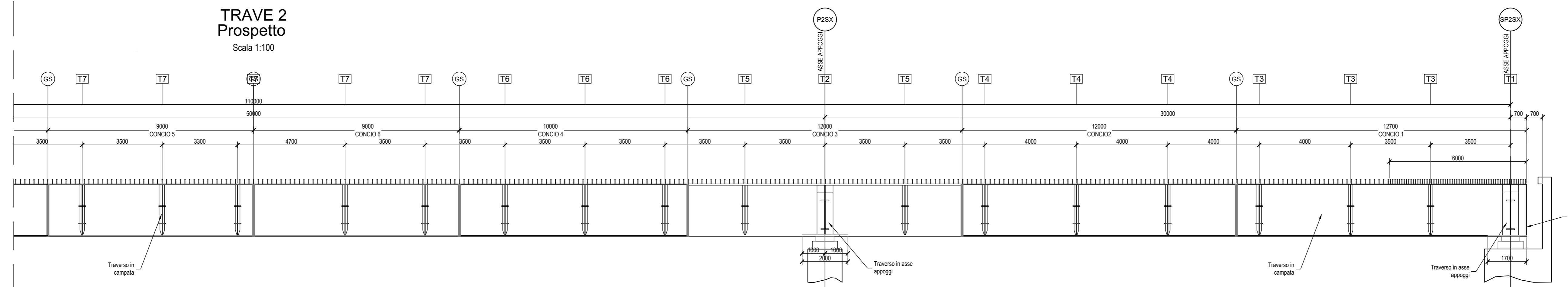


TRAVE 1
Prospetto
Scala 1:100



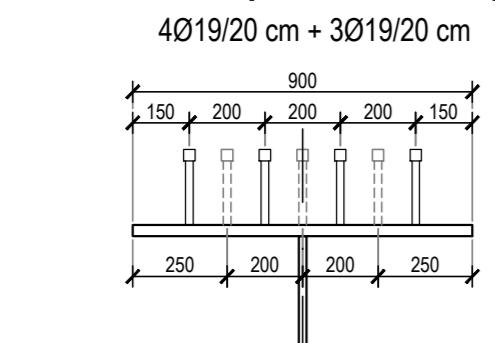
9000	9000	10000	12000	12000	12700
Concso 5	Concso 6	Concso 7	Concso 8	Concso 9	Concso 10
2300	2300	2300	2300	2300	2300
-	-	-	-	-	-
900x35	900x35	900x30	900x30	900x25	900x25
18	18	20	20	18	18
900x45	900x45	900x40	900x40	900x40	900x40
-	-	-	-	-	-
Piolatura tipo 2 - 3 Ø19/20 - h = 220	Piolatura tipo 2 - 3 Ø19/20 - h = 220	Piolatura tipo 2 - 3 Ø19/20 - h = 220	Piolatura tipo 2 - 3 Ø19/20 - h = 220	Piolatura tipo 2 - 3 Ø19/20 - h = 220	Piolatura tipo 1 - 4 Ø19/20 - h = 220 - 3Ø19/20 - h = 220 per 6 m di retrocedere

TRAVE 2
Prospetto
Scala 1:100

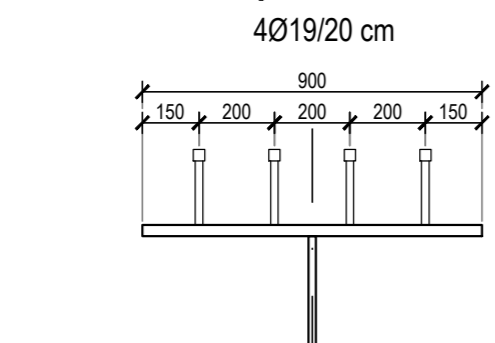


9000	9000	10000	12000	12000	12700
Concso 5	Concso 6	Concso 7	Concso 8	Concso 9	Concso 10
2300	2300	2300	2300	2300	2300
-	-	-	-	-	-
900x35	900x35	900x30	900x30	900x25	900x25
18	18	20	20	18	18
900x45	900x45	900x40	900x40	900x40	900x40
-	-	-	-	-	-
Piolatura tipo 2 - 3 Ø19/20 - h = 220	Piolatura tipo 2 - 3 Ø19/20 - h = 220	Piolatura tipo 2 - 3 Ø19/20 - h = 220	Piolatura tipo 2 - 3 Ø19/20 - h = 220	Piolatura tipo 2 - 3 Ø19/20 - h = 220	Piolatura tipo 1 - 4 Ø19/20 - h = 220 - 3Ø19/20 - h = 220 per 6 m di retrocedere

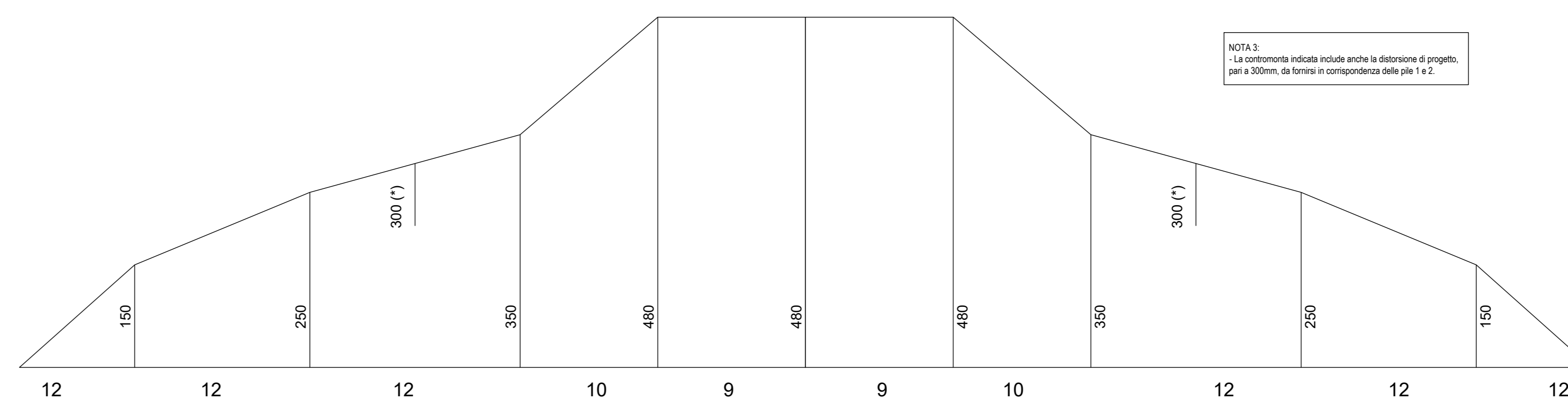
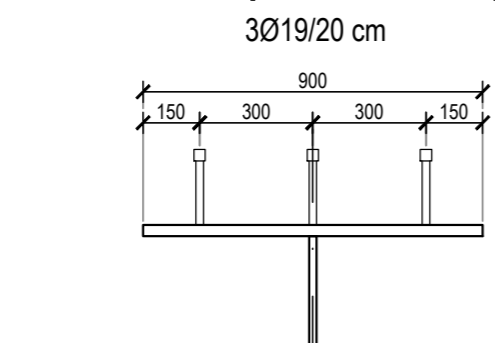
Schema piolatura tipo 1
4Ø19/20 cm + 3Ø19/20 cm



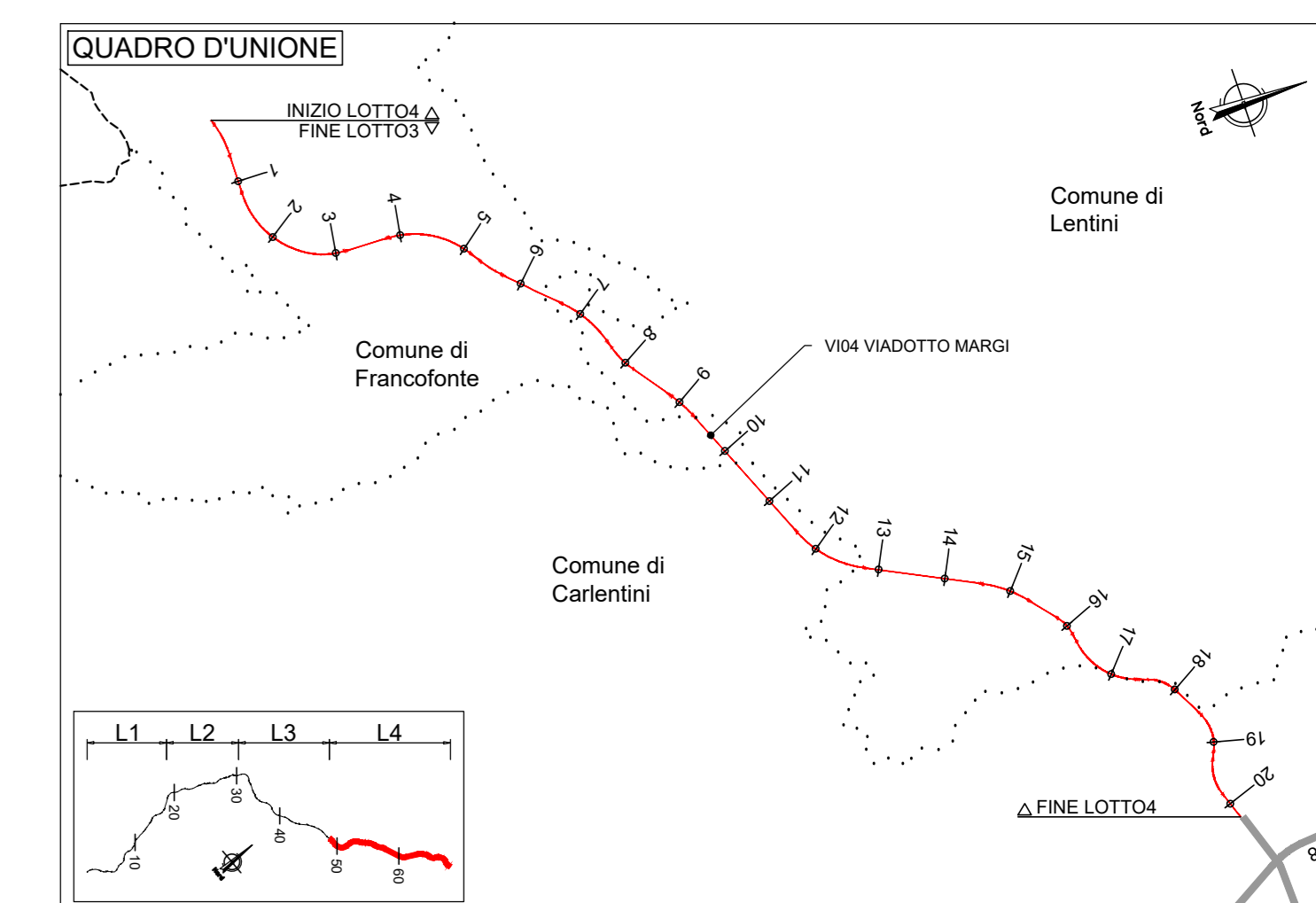
Schema piolatura tipo 1
4Ø19/20 cm



Schema piolatura tipo 2
3Ø19/20 cm



(*) distorsione di progetto in asse pila



NOTA 1:
Tutte le quote indicate sono da intendersi sul piano orizzontale, se non altrimenti specificato.
Nella redazione dei disegni di ufficio, le misure effettive dei singoli componenti sono considerate secondo i dati della effettiva livellazione longitudinale e della conformazione, così come risultate da rilevamento.

NOTE:
1) Per la tabella materiali fare riferimento all'elenco "MATERIE PRIME".
2) La finitura viene eseguita con pannelli prefabbricati in c.a. con rivestimento in metallo colorato in opzione. Non è garantito il spessore strutturale riportati in capitolato e saranno compresi da apposita sopravilla da allegare nel capitolato da girare nella parte posteriore del permesso di cantiere. In alternativa, si consiglia di verificare la reale classe di corrimonto, vedere la sezione tipo attuale e gli esecutori "Sopralivella e barriere di sicurezza".
3) Per il sistema di smaltimento acque di piovane, nel rispetto degli standard di pianificazione urbanistica, si consiglia di adottare i sistemi di smaltimento a gravità e di elaborare i sistemi tipo.

NOTA 2:
Distribuzione dei poli simmetrica rispetto alla mezzana del cono.
Distaca ammessa in punti e primo polo 100mm < Ø < 140mm.

anas
GRUPPO FS ITALIANE

Direzione Progettazione e Realizzazione Lavori

ITINERARIO RAGUSA-CATANIA
Collegamento viario compreso tra lo Svincolo della S.S. 514 "di Chiaramonte" con la S.S. 115 e lo Svincolo della S.S. 194 "Ragusana"
LOTTO 4 - Dallo svincolo n. 8 "Francorforte" (compreso) allo svincolo della "Ragusana" (escluso)

PROGETTO ESECUTIVO COD. **PA898**

PROGETTAZIONE: ATI SINTAGMA - GP INGEGNERIA - COOPROGETTI - GDS - ICARIA - OMNSERVICE

PROGETTISTA RESPONSABILE DELL'INTEGRAZIONE DELLE PRESTAZIONI SPECIFICATIVE:
Dott. Ing. Nando Granieri
Ordine degli Ingegneri della Prov. di Perugia n° A331

IL GRUPPO DI PROGETTAZIONE:
MANDATARIA:
Dott. Ing. N. Granieri
Dott. Ing. F. Ciaramonte
Dott. Ing. A. Biondini
Dott. Ing. L. Fenu

MANDANTE:
Dott. Ing. G. Ciaramonte
Dott. Ing. A. Biondini
Dott. Ing. F. Ciaramonte
Dott. Ing. A. Biondini
Dott. Ing. L. Fenu

IL GEOLOGO:
Dott. Geol. Giorgio Cerquiglini
Ordine dei Geologi della Regione Umbria n° 188

IL COORDINATORE PER LA SICUREZZA IN FASE DI PROGETTAZIONE:
Dott. Ing. Filippo Pambianco
Ordine degli Ingegneri della Provincia di Perugia n° A1373

VISTO IL RESPONSABILE DEL PROCEDIMENTO
Dott. Ing. Luigi Mupo

VIADOTTI
VIADOTTO MARGI - CARR. SX
Carpenteria impalcato - Tav. 2 di 2

CODICE PROGETTO: L041082 E 2101
NOME FILE: 210404210054
REVISIONE: A
SCALA: 1:100

PROGETTO: L041082 E 2101
CODICE PLAN: T041V104STRCP05
REVISIONE: A
SCALA: 1:100

REVISIONE: A
DESCRIZIONE: Emissione
DATA: 04/2021
REDAITTO: S. Pisciotti
VERIFICATO: F. Ciaramonte
APPROVATO: M. Granieri