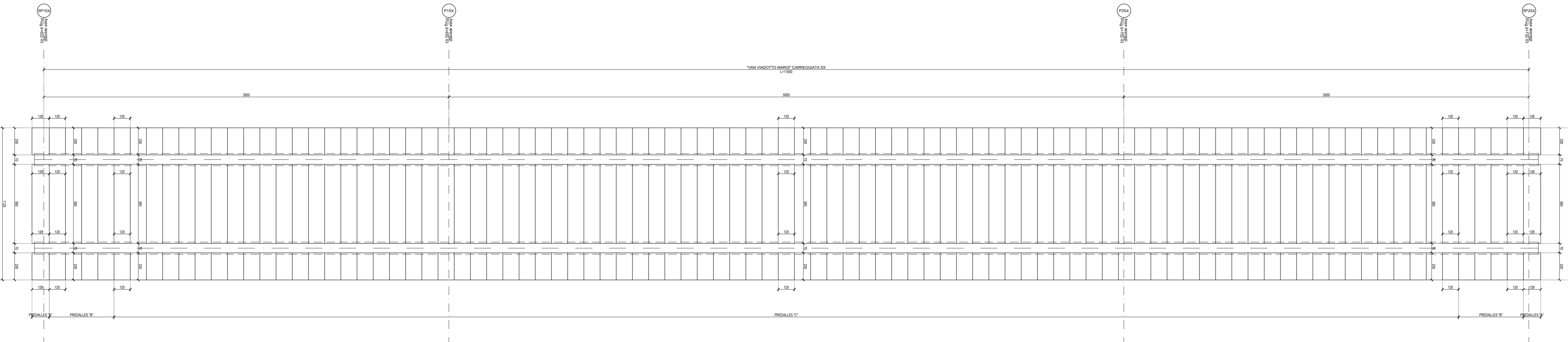
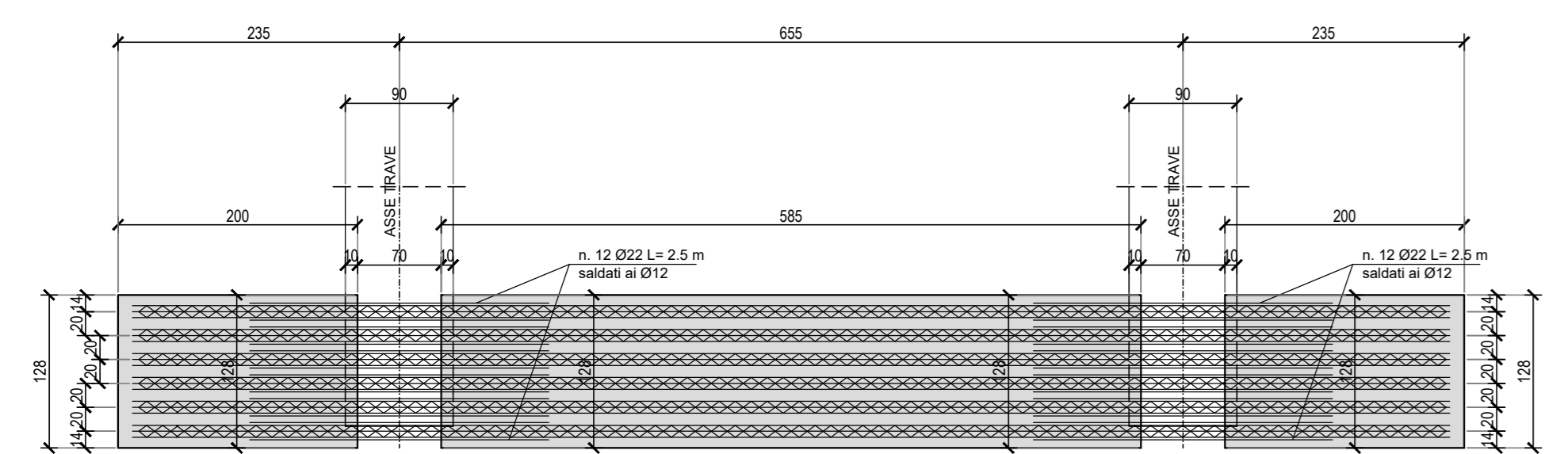


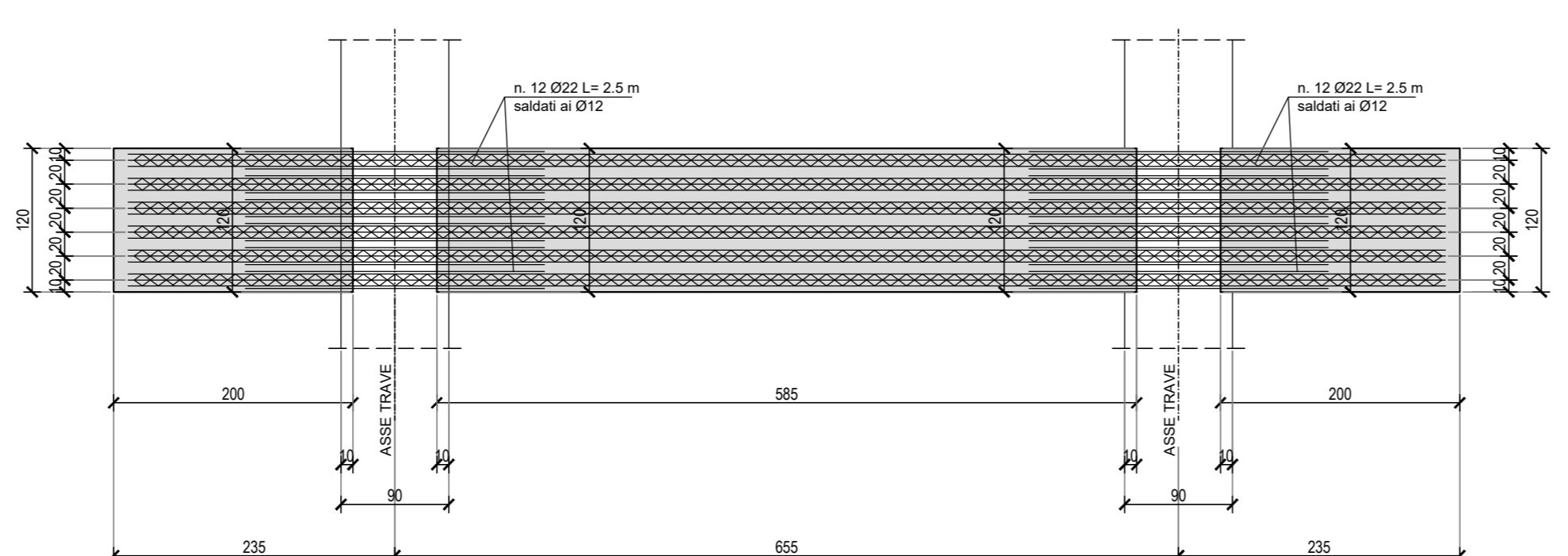
PIANTA PREDALLES
Scala 1:100



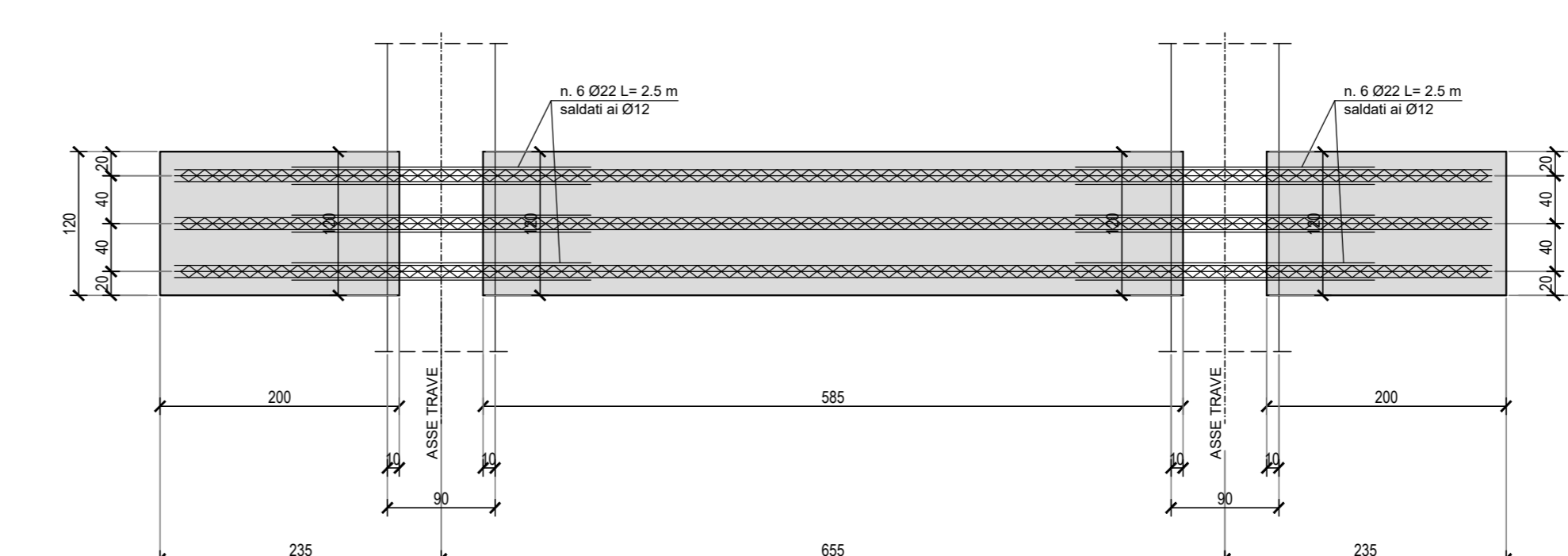
PREDALLES
Pianta PREDALLES tipo A (totale N°2)
Scala 1:50



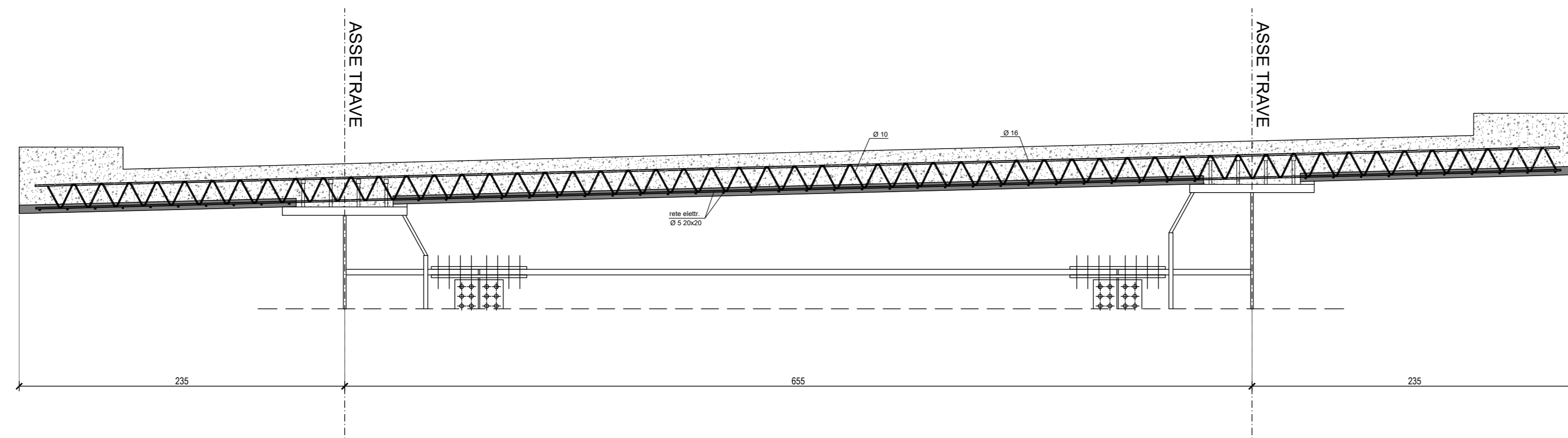
PREDALLES
Pianta PREDALLES tipo B (totale N°8)
Scala 1:50



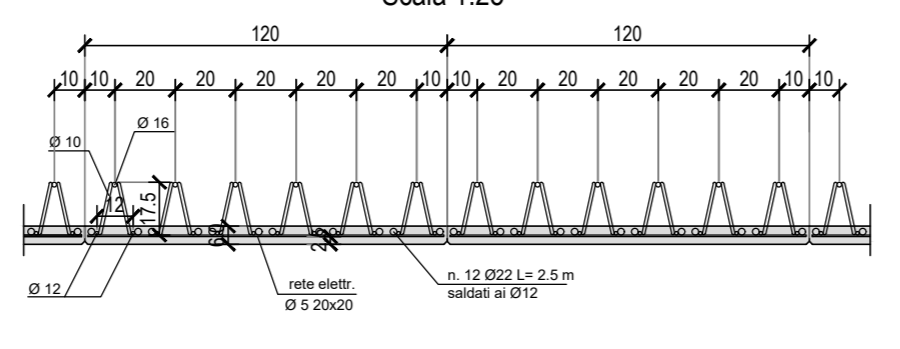
PREDALLES
Pianta PREDALLES tipo C (totale N°83)
Scala 1:50



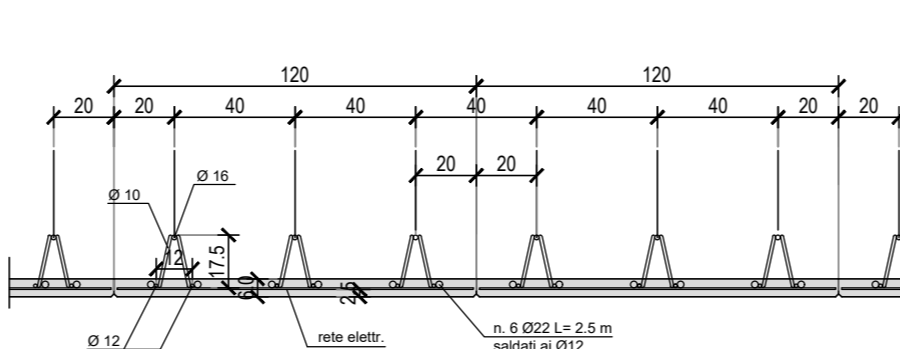
Predalles
Sezione trasversale tipo
Scala 1:25



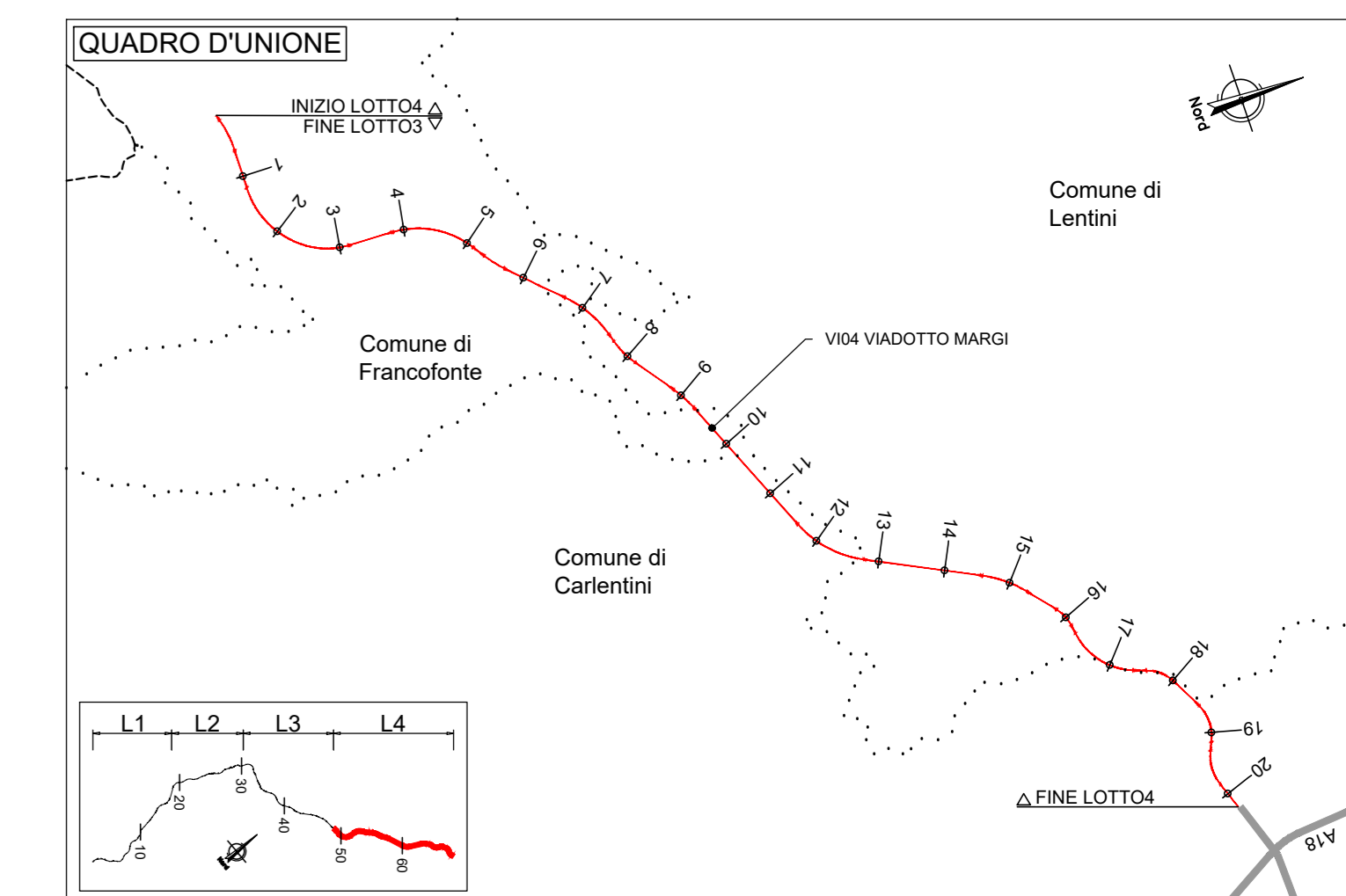
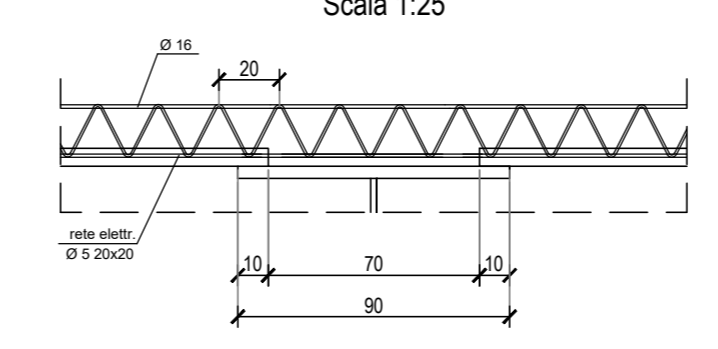
Predalles B
Particolare traliccio
Scala 1:25



Predalles C
Particolare traliccio
Scala 1:25



Predalles
Dettaglio appoggio predalles
Scala 1:25



NOTE:
1) Per le scelte materiali fare riferimento all'elaborato TO4E01GEN0201.
2) La tratta viene eseguita con pinnelli preadallati in c.a. con investimenti in malta collocati in posizione tale da garantire gli spessori strutturali richiesti in capriata e a sezione completa da armare a spessore da appoggiare nel sottobanco di gettone nella parte superiore del pannello.
3) Per i dettagli relativi alle barriere di sicurezza e in materia opere di contenimento vedere in sezione tipo strabali e gli allegati "Sopralavori e barriere di sicurezza".
4) Per il sistema di smaltimento acque di piattaforma nel tratto sottile vedere in planimetria strabali e gli elaborati di sezione tipo.

sanas
GRUPPO FS ITALIANI

Direzione Progettazione e Realizzazione Lavori

ITINERARIO RAGUSA-CATANIA
Collegamento viario compreso tra lo Svincolo della S.S. 514 "di Chiamomonte" con la S.S. 115 e lo Svincolo della S.S. 194 "Ragusana"
LOTTO 4 - Dallo svincolo n. 8 "Francforte" (compreso) allo svincolo della "Ragusana"(escluso)

PROGETTO ESECUTIVO COD. **PA898**

PROGETTAZIONE: ATI SINTAGMA - GP INGEGNERIA - COOPROGETTI - GDG - ICARIA - OMNISERVICE

PROGETTISTA RESPONSABILE DELL'INTEGRAZIONE DELLE PRESTAZIONI SPECIFICATIVE:
Dott. Ing. Nando Granieri
Ordine degli Ingegneri della Prov. di Perugia n° A351

IL GEOLOGO:
Dott. Geol. Giorgio Cerrogini
Ordine dei Geologi della Regione Umbria n° 108

IL COORDINATORE PER LA SICUREZZA IN FASE DI PROGETTAZIONE:
Dott. Ing. Filippo Farnabianco
Ordine degli Ingegneri della Provincia di Perugia n° A1373

VISTO IL RESPONSABILE DEL PROCEDIMENTO
Dott. Ing. Luigi Mupo

IL GRUPPO DI PROGETTAZIONE:
MANDATARIA:
Sintagma
Dott. Ing. N. Granieri
Dott. Ing. F. Cerrogini
Dott. Ing. P. Cerrogini
Dott. Ing. L. Mupo

MANDANTI:
GP Ingegneria
Dott. Ing. G. Cerrogini
Dott. Ing. A. Cerrogini
Dott. Ing. S. Cerrogini
COOPROGETTI
Dott. Ing. M. Cerrogini
Dott. Ing. P. Cerrogini
Dott. Ing. G. Cerrogini
GDG
Dott. Ing. S. Cerrogini
Dott. Ing. C. Cerrogini
ICARIA
Dott. Ing. V. Cerrogini
Dott. Ing. F. Cerrogini
Dott. Ing. C. Cerrogini

IL COORDINATORE PER LA SICUREZZA IN FASE DI PROGETTAZIONE:
Dott. Ing. P. Agnello

IL RESPONSABILE DEL PROCEDIMENTO:
Dott. Ing. P. Agnello

VIADOTTI
VIADOTTO MARGI - CARR.SX
Predalles - sezione e particolari

PROGETTO	LV. PROJ.	N. PROJ.	REVISIONE	SCALA																		
LO4082E	2101		B	Varie																		
<table border="1"> <thead> <tr> <th>REV.</th> <th>DESCRIZIONE</th> <th>DATA</th> <th>REDATTO</th> <th>VERIFICATO</th> <th>APPROVATO</th> </tr> </thead> <tbody> <tr> <td>B</td> <td>Revisione a seguito di Rapporto di Verifica</td> <td>Nov 2021</td> <td>S. Pisciotti</td> <td>F. Duranenti</td> <td>M. Granieri</td> </tr> <tr> <td>A</td> <td>Emissione</td> <td>Set 2021</td> <td>S. Pisciotti</td> <td>F. Duranenti</td> <td>M. Granieri</td> </tr> </tbody> </table>					REV.	DESCRIZIONE	DATA	REDATTO	VERIFICATO	APPROVATO	B	Revisione a seguito di Rapporto di Verifica	Nov 2021	S. Pisciotti	F. Duranenti	M. Granieri	A	Emissione	Set 2021	S. Pisciotti	F. Duranenti	M. Granieri
REV.	DESCRIZIONE	DATA	REDATTO	VERIFICATO	APPROVATO																	
B	Revisione a seguito di Rapporto di Verifica	Nov 2021	S. Pisciotti	F. Duranenti	M. Granieri																	
A	Emissione	Set 2021	S. Pisciotti	F. Duranenti	M. Granieri																	