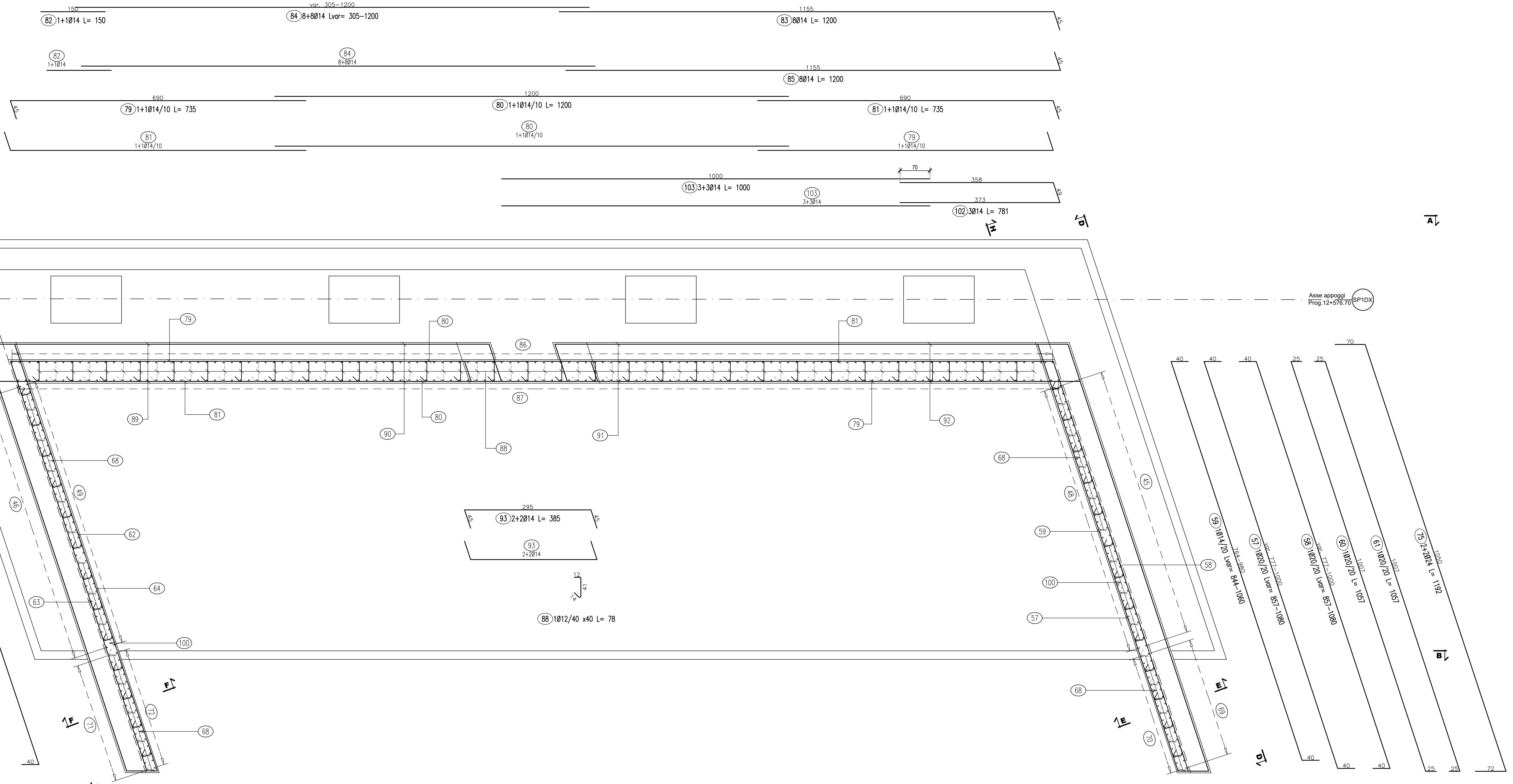
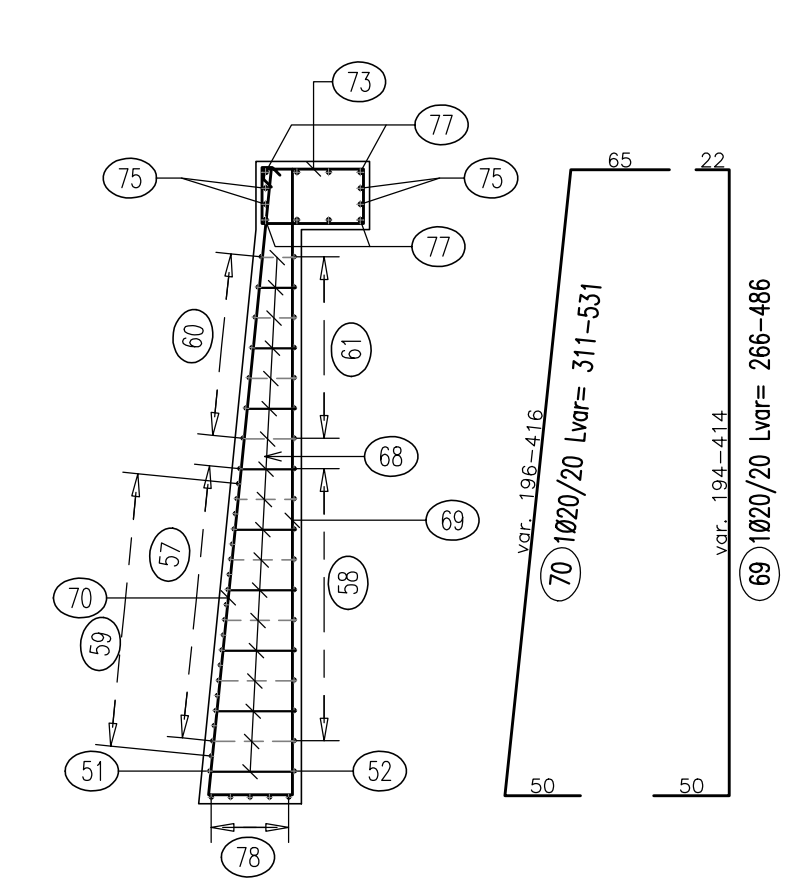


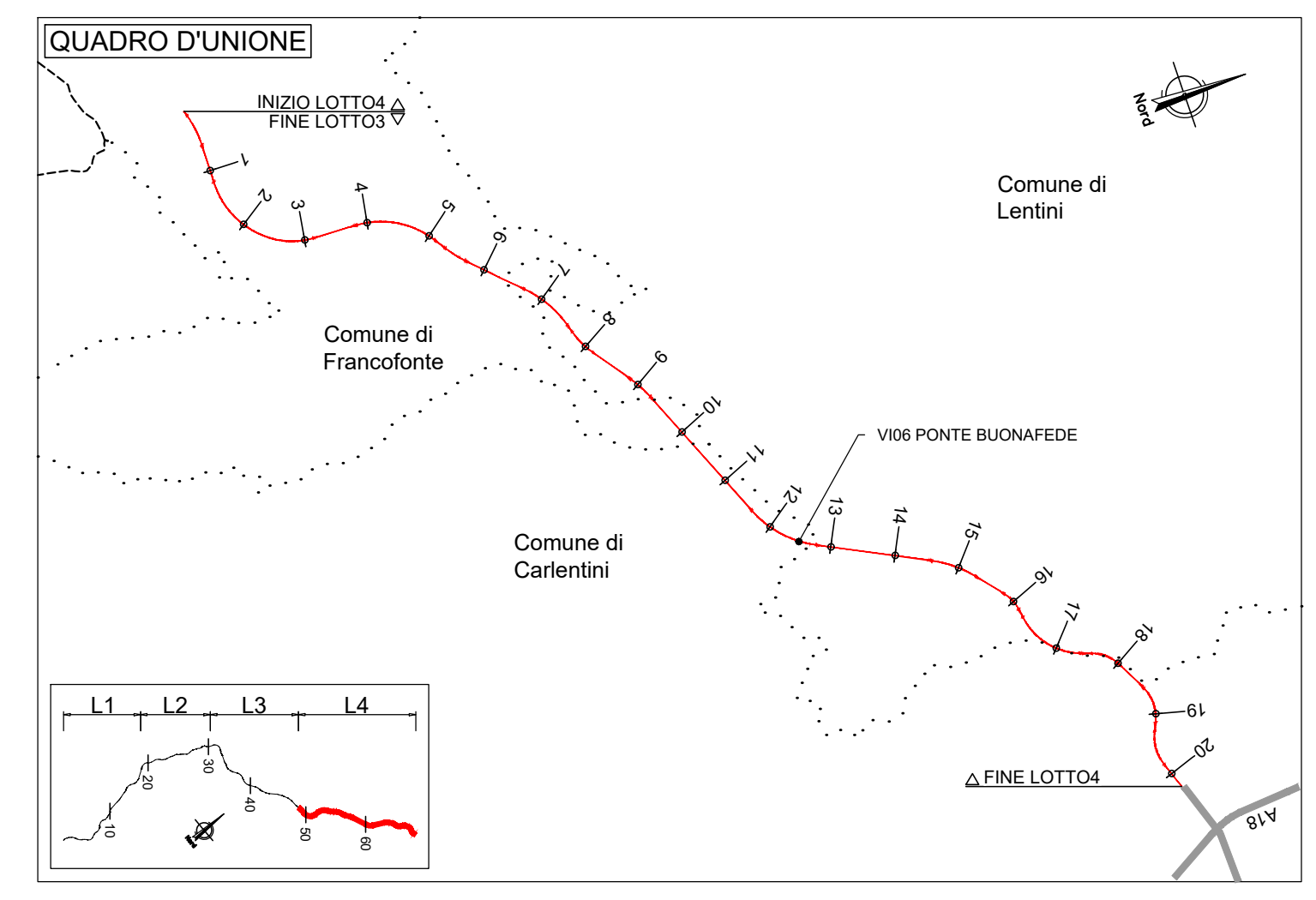
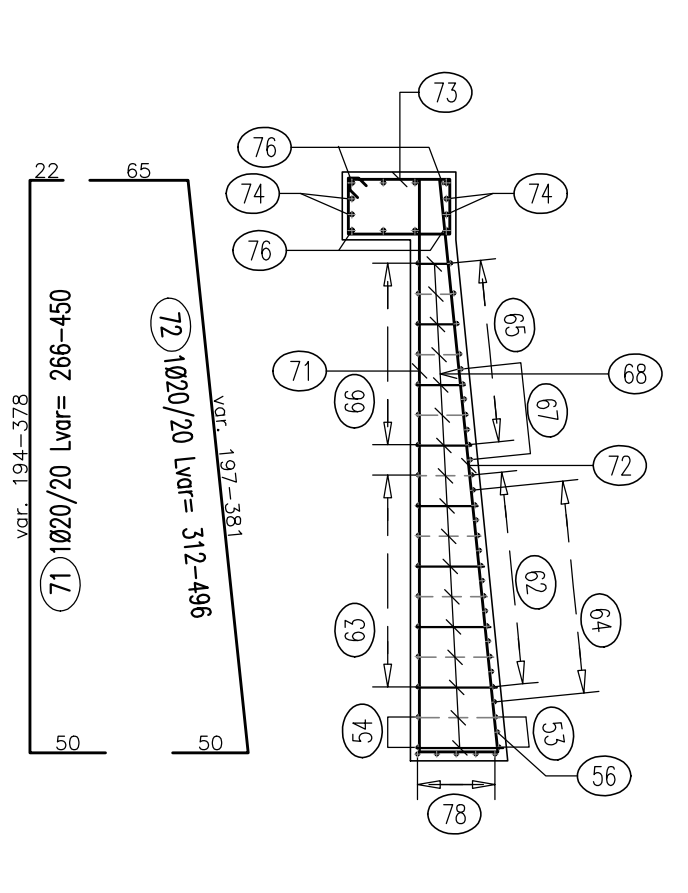
Spalla Sp1  
Vista dall'alto  
Scala 1:50



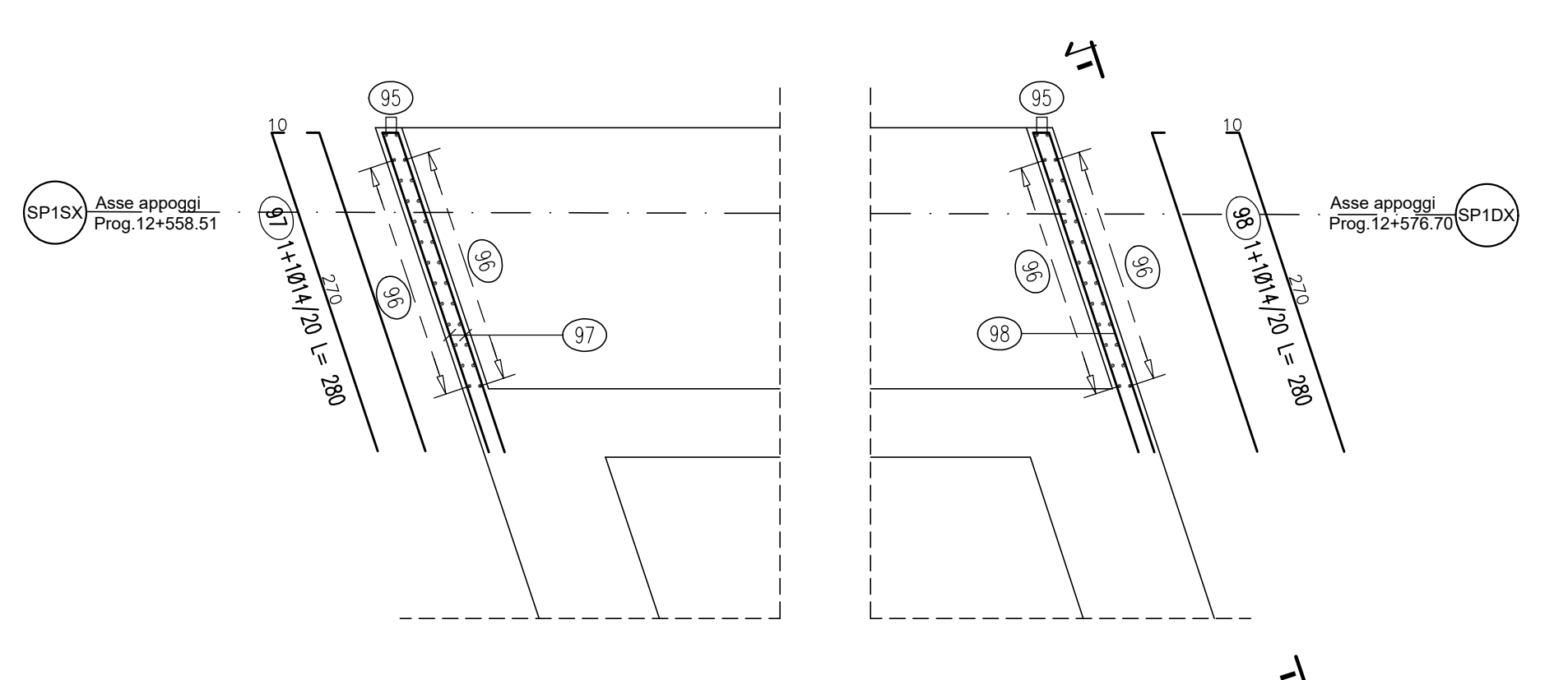
Spalla Sp1  
VISTA E-E  
Scala 1:50



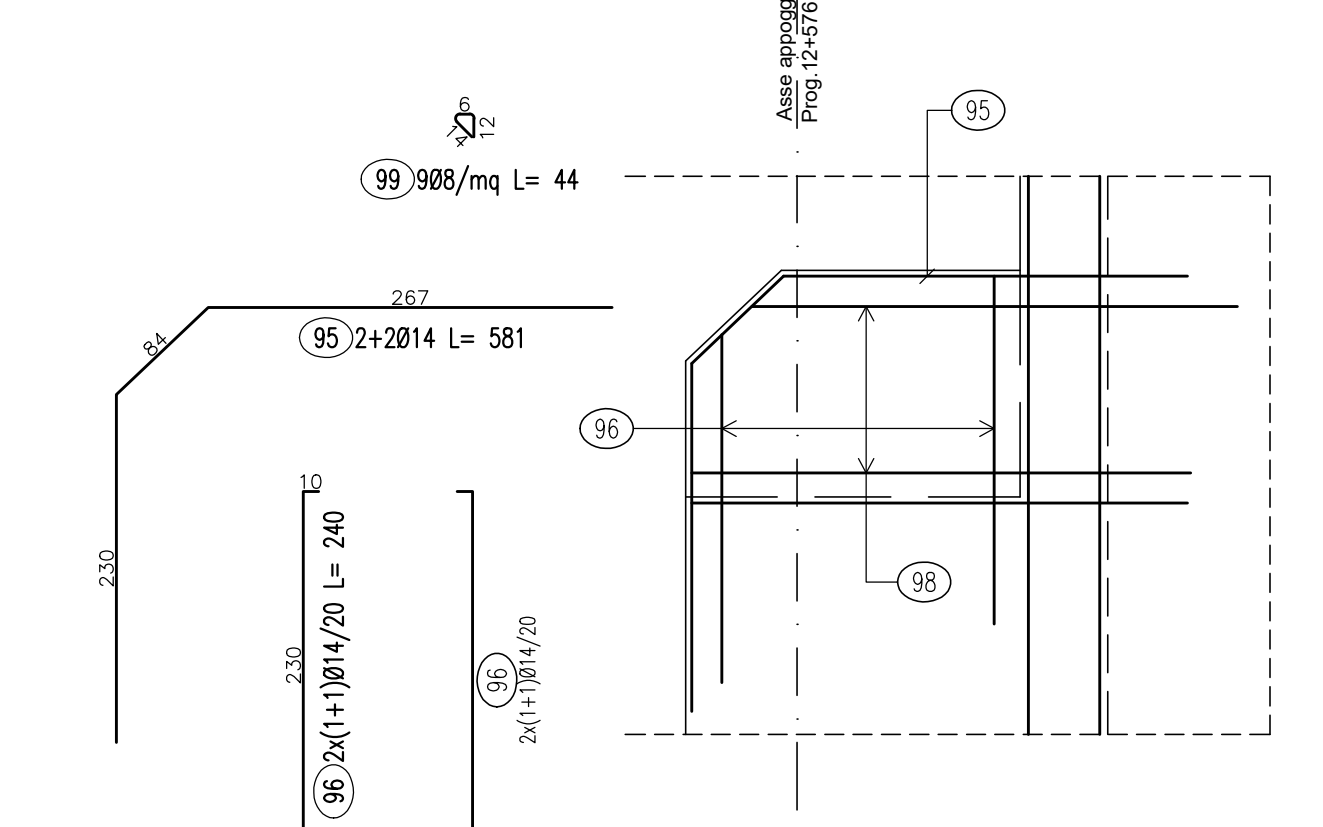
Spalla Sp1  
VISTA F-F  
Scala 1:50



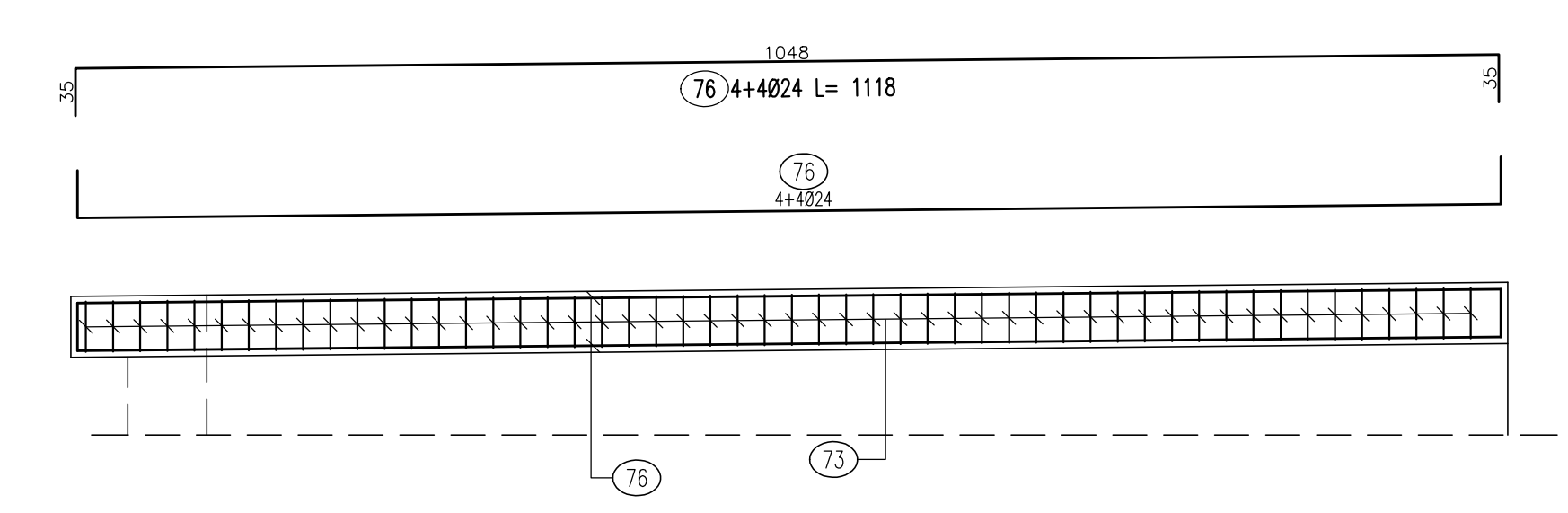
Spalla Sp1  
Armatura muro laterale - Pianta  
Scala 1:50



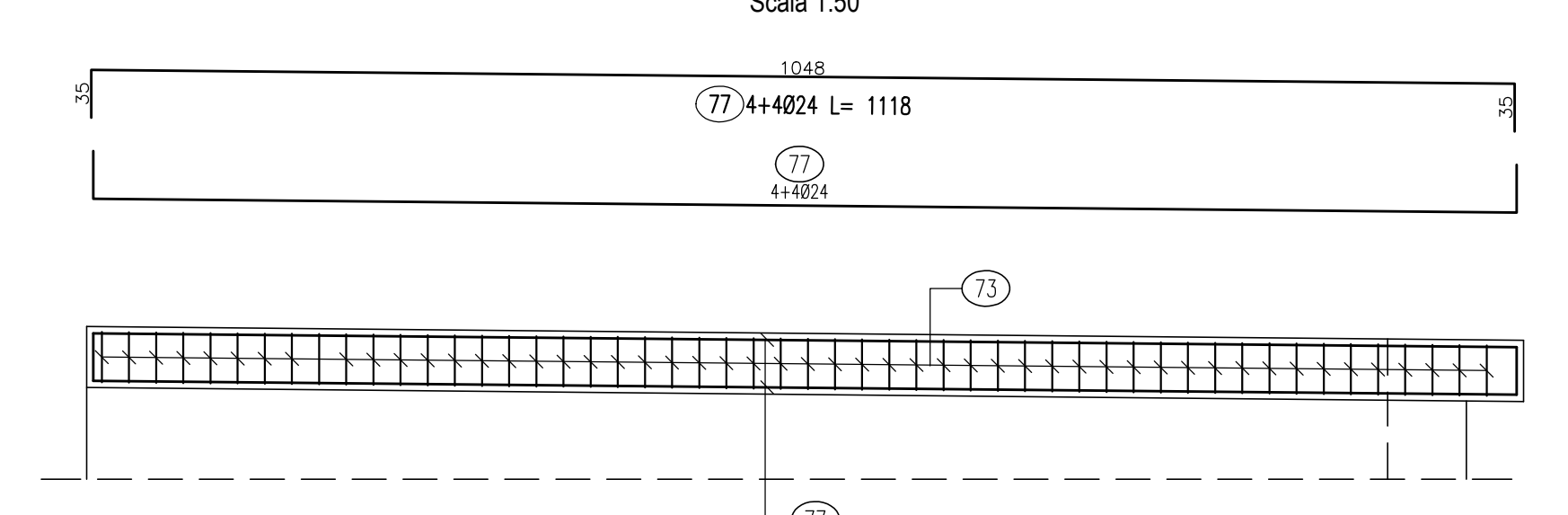
Spalla Sp1  
Vista I-I  
Scala 1:50



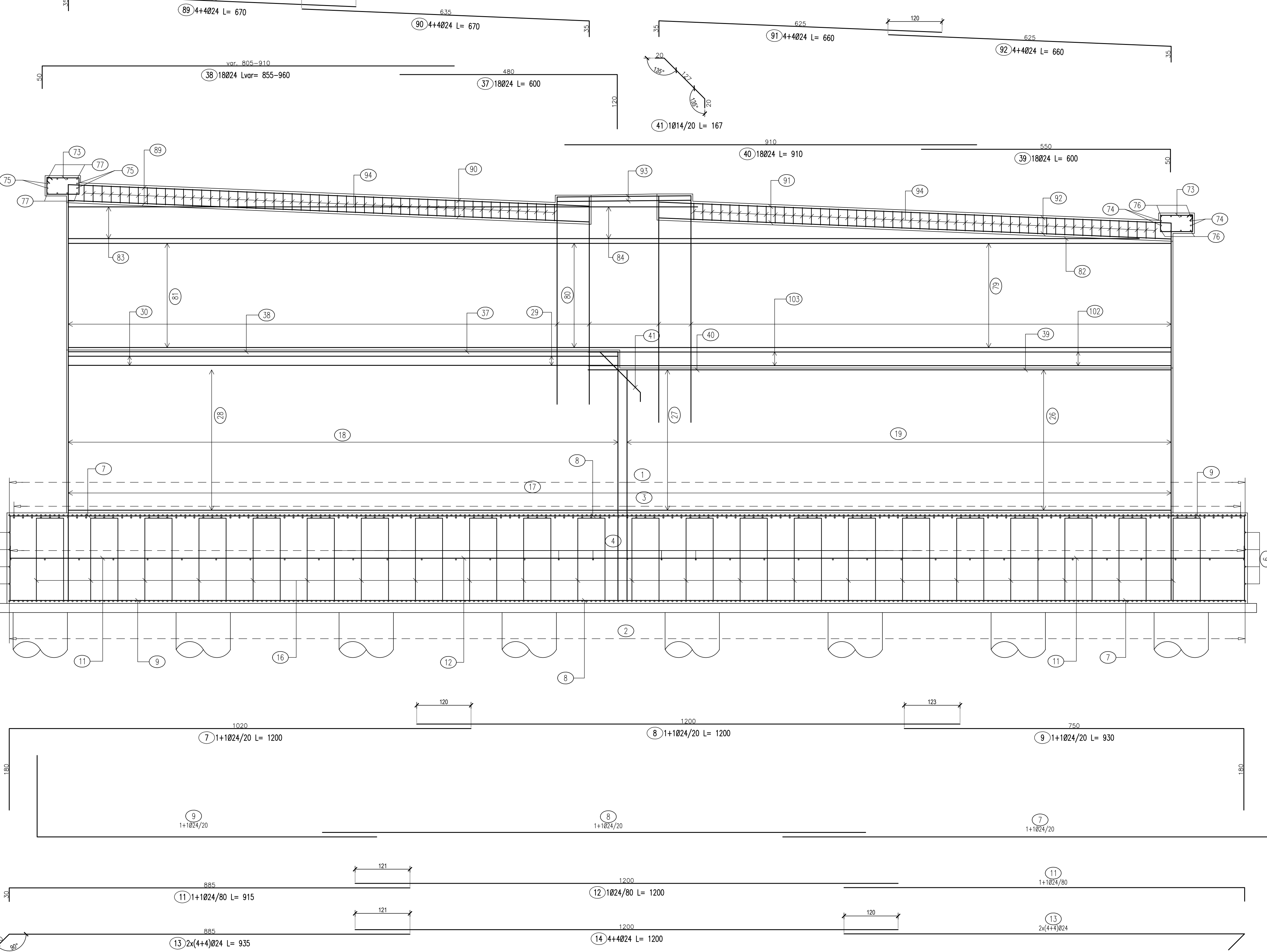
Spalla Sp1  
VISTA G-G  
Scala 1:50



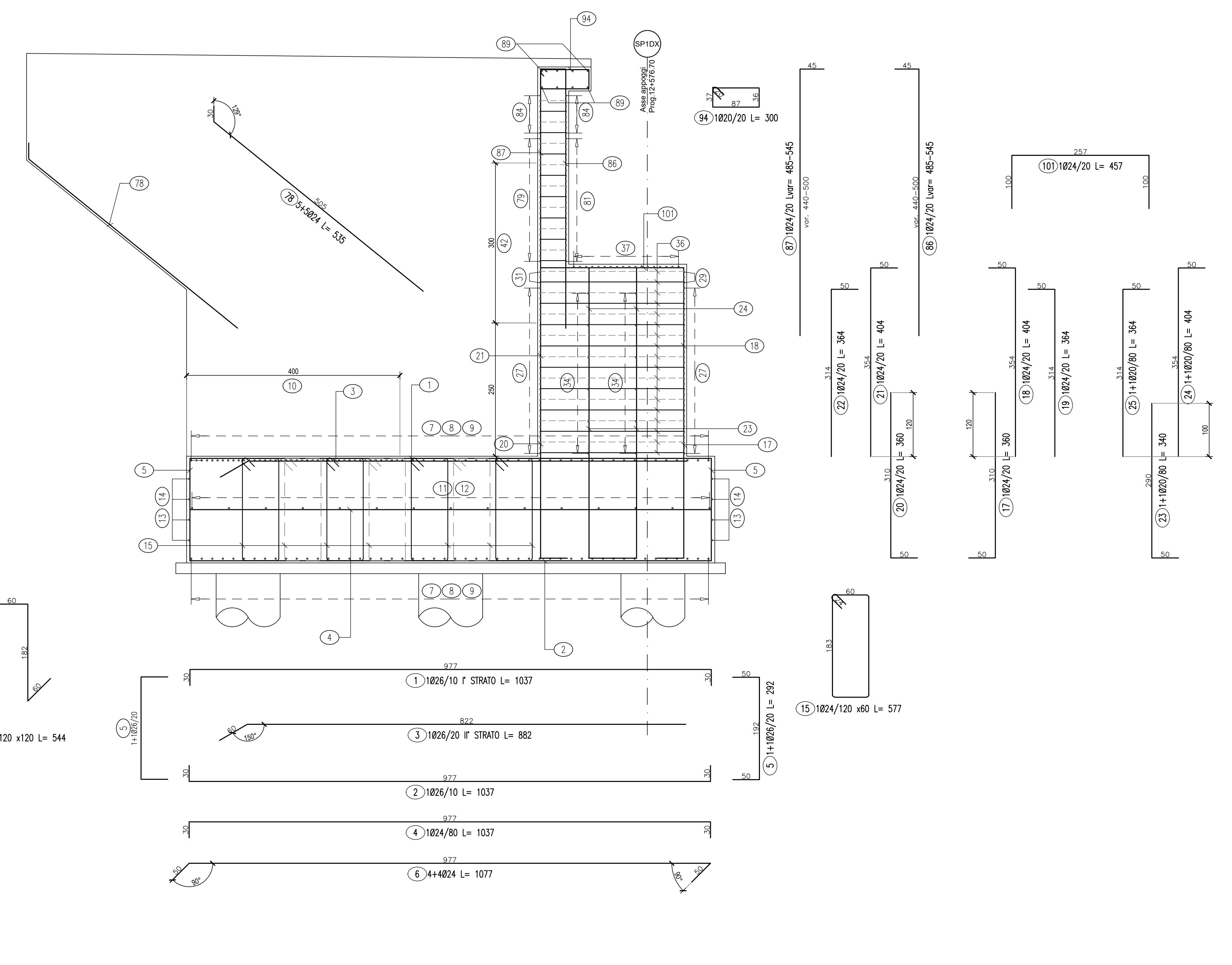
Spalla Sp1  
VISTA H-H  
Scala 1:50



Spalla Sp1  
Vista A-A  
Scala 1:50



Spalla Sp1  
VISTA D-D  
Scala 1:50



NOTE:  
1) In tutte le sezioni materiali non rilevanti all'elaborato.  
2) La falcidia viene eseguita con pannelli prefabbricati in c.a. con rivestimento in matita collocati in posizione tale da garantire gli appoggi orizzontali e verticali e saranno completati da armature appoggiate da avvitare nei casseri di getto e nella parte superiore del manufatto.  
3) Per i dettagli relativi alle barre di sicurezza e relativi appoggi di ancoraggio vedere la sezione tipo di allegato "Ragioni della sicurezza".  
4) Per il sistema di ancoramento delle barre di sicurezza vedere il dettaglio di allegato "Ragioni della sicurezza".  
5) Per il sistema di ancoramento delle barre di sicurezza vedere il dettaglio di allegato "Ragioni della sicurezza".

**anas**  
GRUPPO FS ITALIANI  
Direzione Progettazione e Realizzazione Lavori

**ITINERARIO RAGUSA-CATANIA**  
Collegamento viario compreso tra lo Svincolo della S.S. 514 "di Chiamonte" con la S.S. 115 e lo Svincolo della S.S. 194 "Ragusana"  
LOTTO 4 - Dallo svincolo n. 8 "Francforte" (compreso) allo svincolo della "Ragusana" (escluso)

**PROGETTO ESECUTIVO** COD: PA898

PROGETTISTA RESPONSABILE DELL'INTEGRAZIONE DELLE PRESTAZIONI: ATTI SINTAGMA - GP INGEGNERIA - COOPROGETTI - GDG - ICARPA - OMNISERVICE

PROGETTISTE SPECIALISTICHE:  
Sintagma  
ICARPA  
COOPROGETTI  
GDG  
GDG

MANDATARIA:  
Sintagma  
ICARPA  
COOPROGETTI  
GDG  
GDG

AMANDATI:  
Sintagma  
ICARPA  
COOPROGETTI  
GDG  
GDG

IL GEODOLGO:  
Sintagma  
ICARPA  
COOPROGETTI  
GDG  
GDG

IL COORDINATORE PER LA SICUREZZA IN FASE DI PROGETTAZIONE:  
Sintagma  
ICARPA  
COOPROGETTI  
GDG  
GDG

VISTO IL RESPONSABILE DEL PROCEDIMENTO:  
Sintagma  
ICARPA  
COOPROGETTI  
GDG  
GDG

**VIADOTTI**  
**PONTE BUONAFEDE - CARR. DX**  
Armatura spalla S1 - Tav. 2 di 2

REVISIONE	SCALA:
A	VARIE

REVISIONE	DATA	REDAITTO	VERIFICATO	APPROVATO
A	05/2017	S.Politi	F. Amadori	A. Di Maria