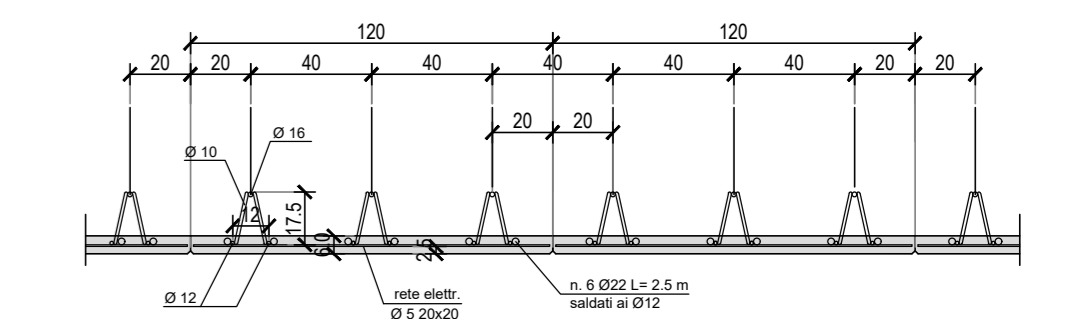
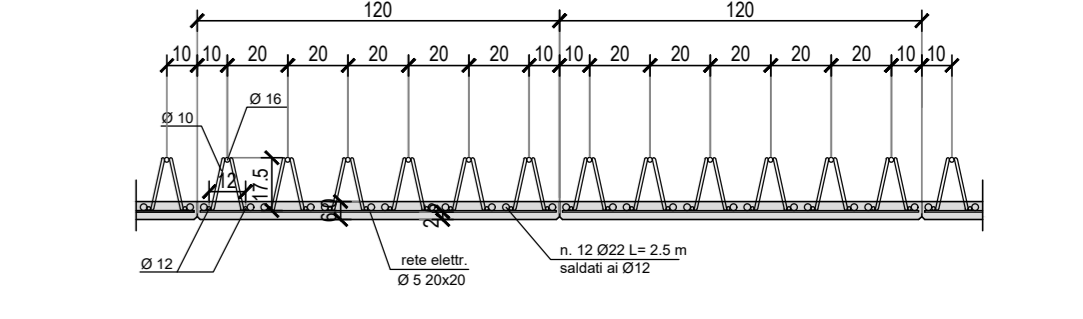


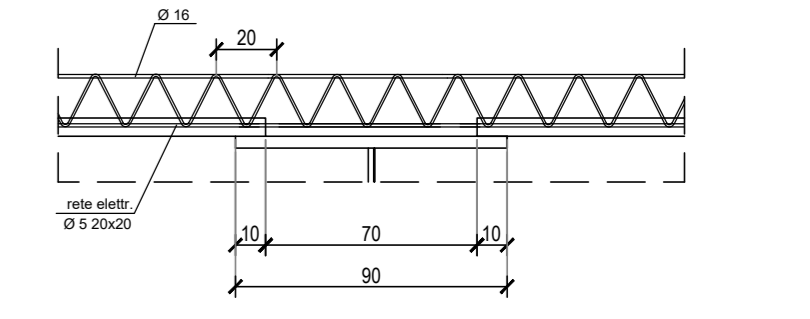
Predalles Particolare traliccio
Scala 1:25



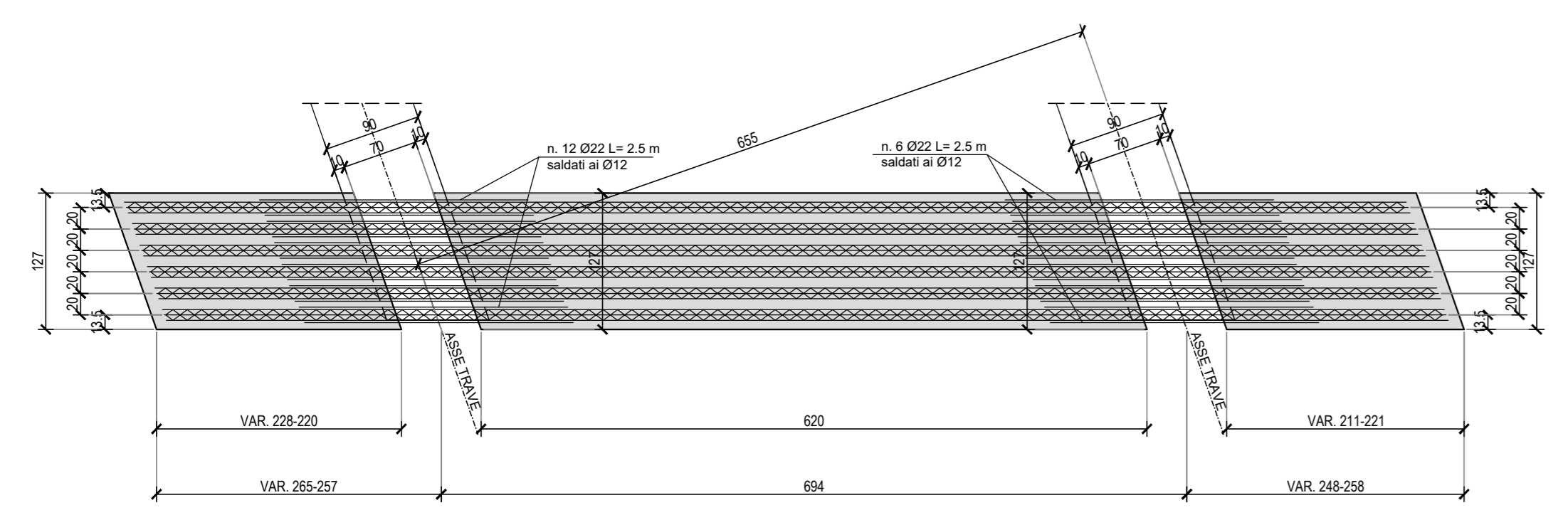
Predalles Particolare traliccio
Scala 1:25



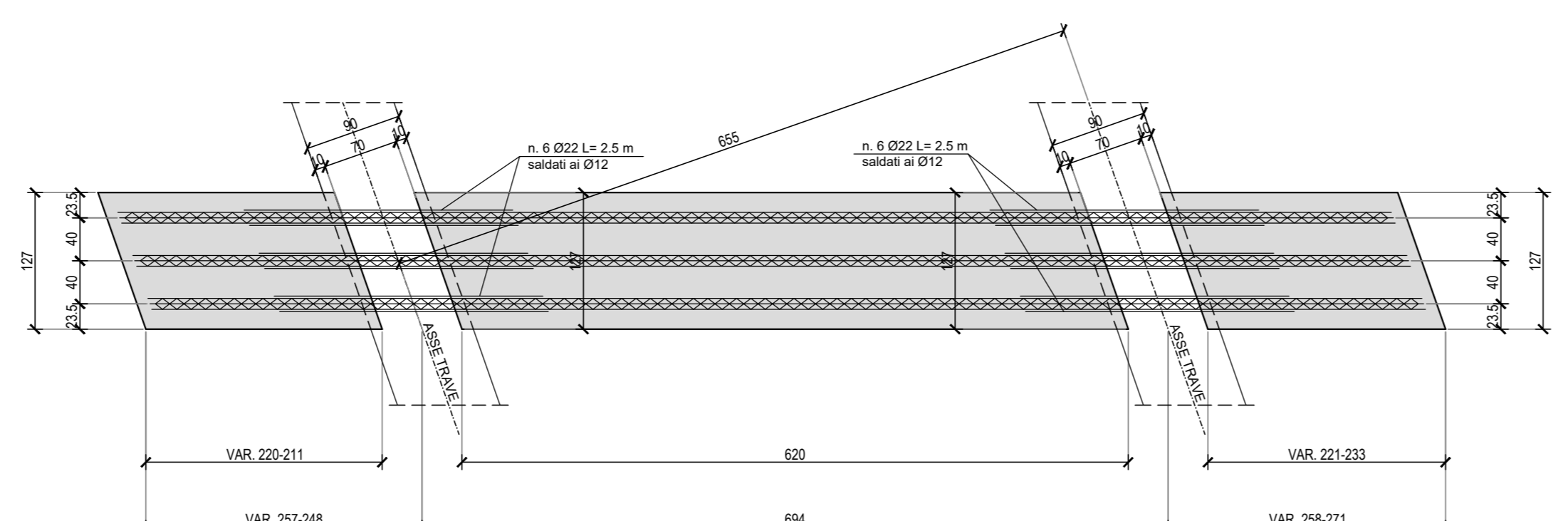
Predalles Dettaglio appoggio predalles
Scala 1:25



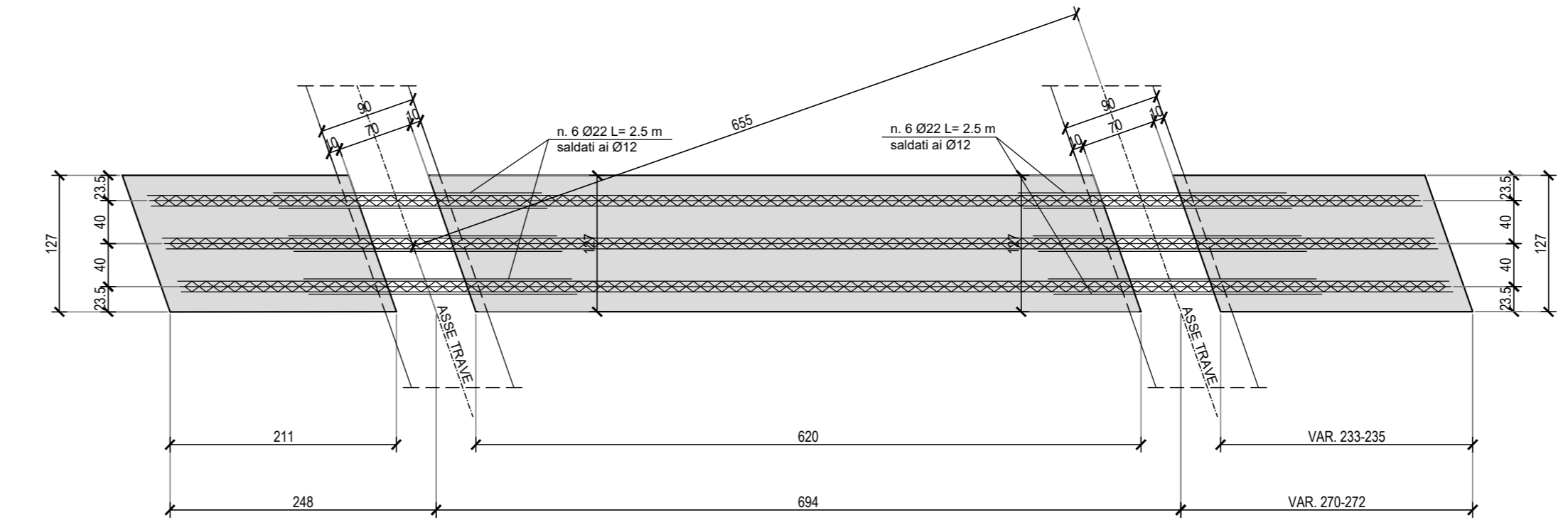
PREDALLES Pianta PREDALLES tipo A (totale N°5)
Scala 1:50



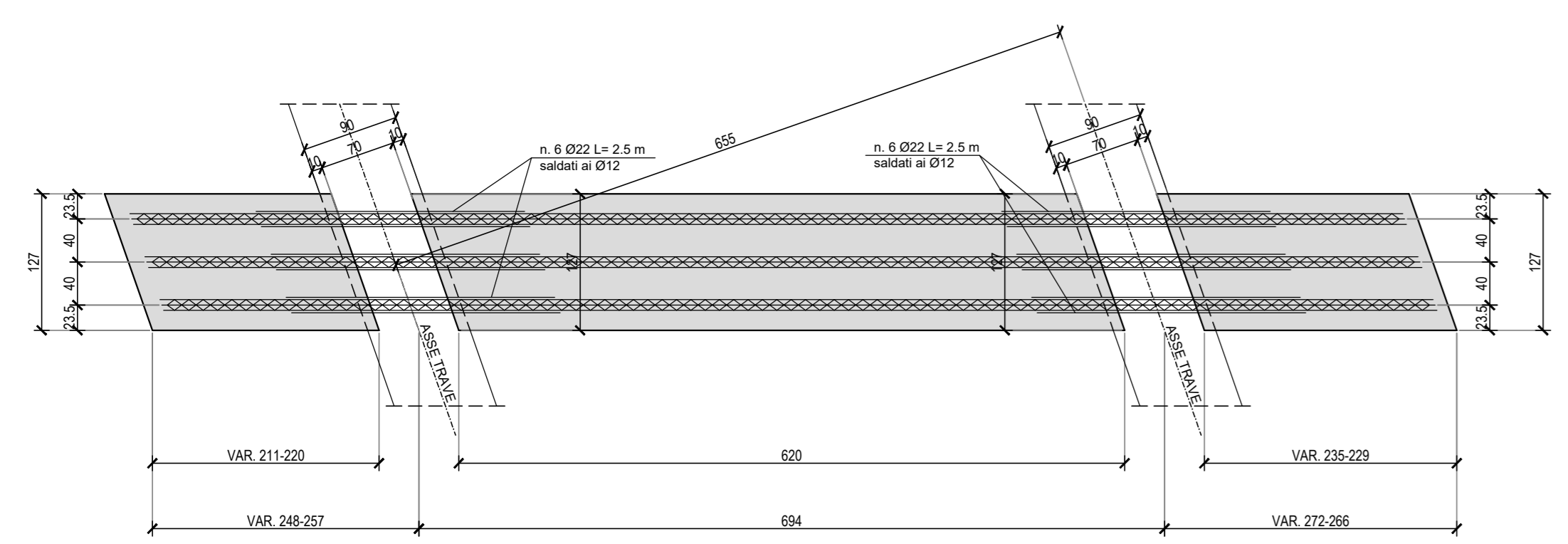
PREDALLES Pianta PREDALLES tipo B (totale N°10)
Scala 1:50



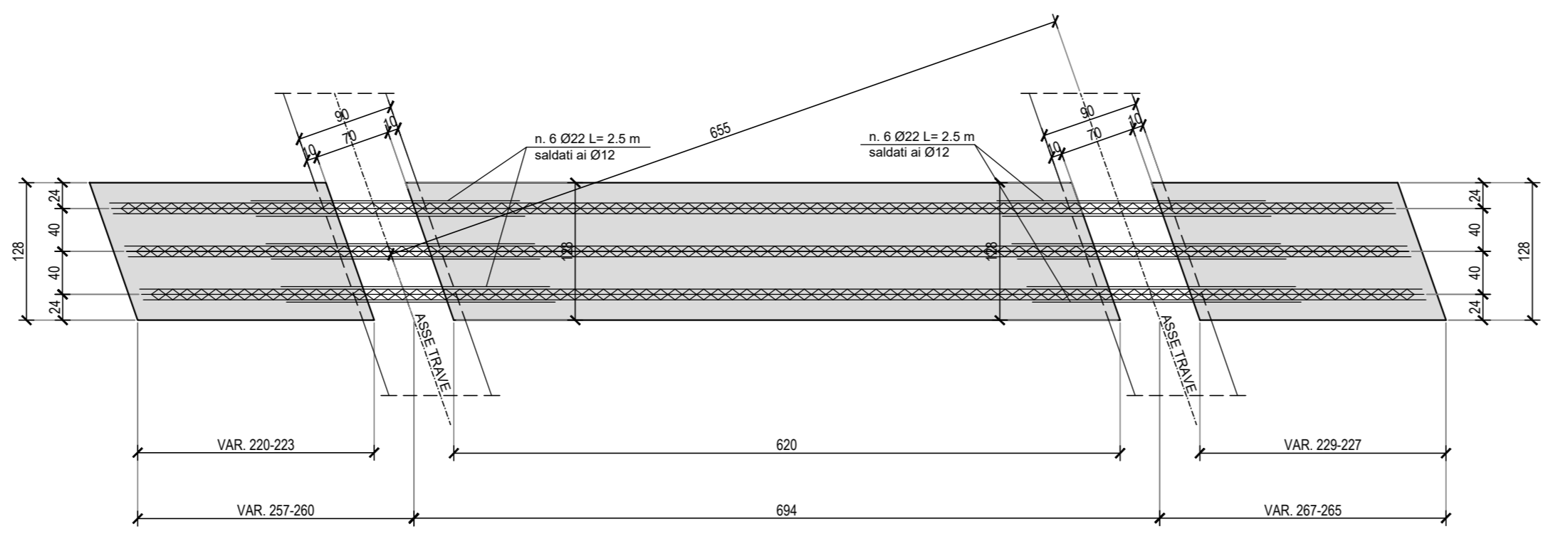
PREDALLES Pianta PREDALLES tipo C (totale N°6)
Scala 1:50



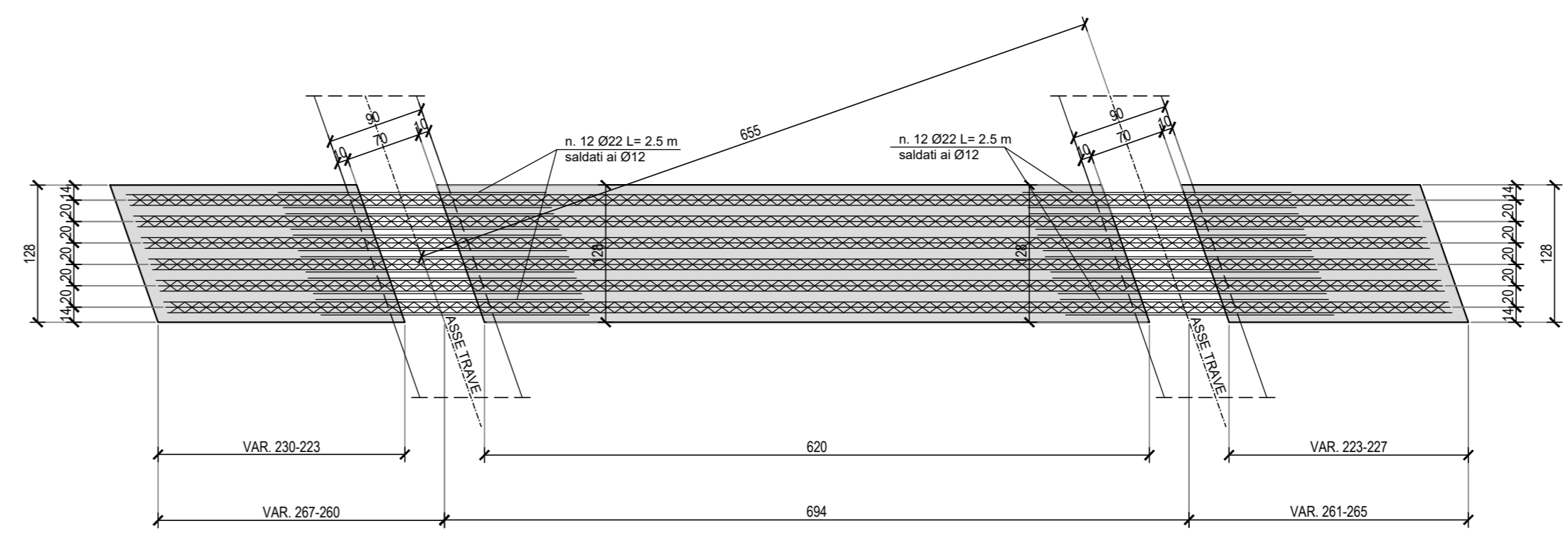
PREDALLES Pianta PREDALLES tipo D (totale N°10)
Scala 1:50



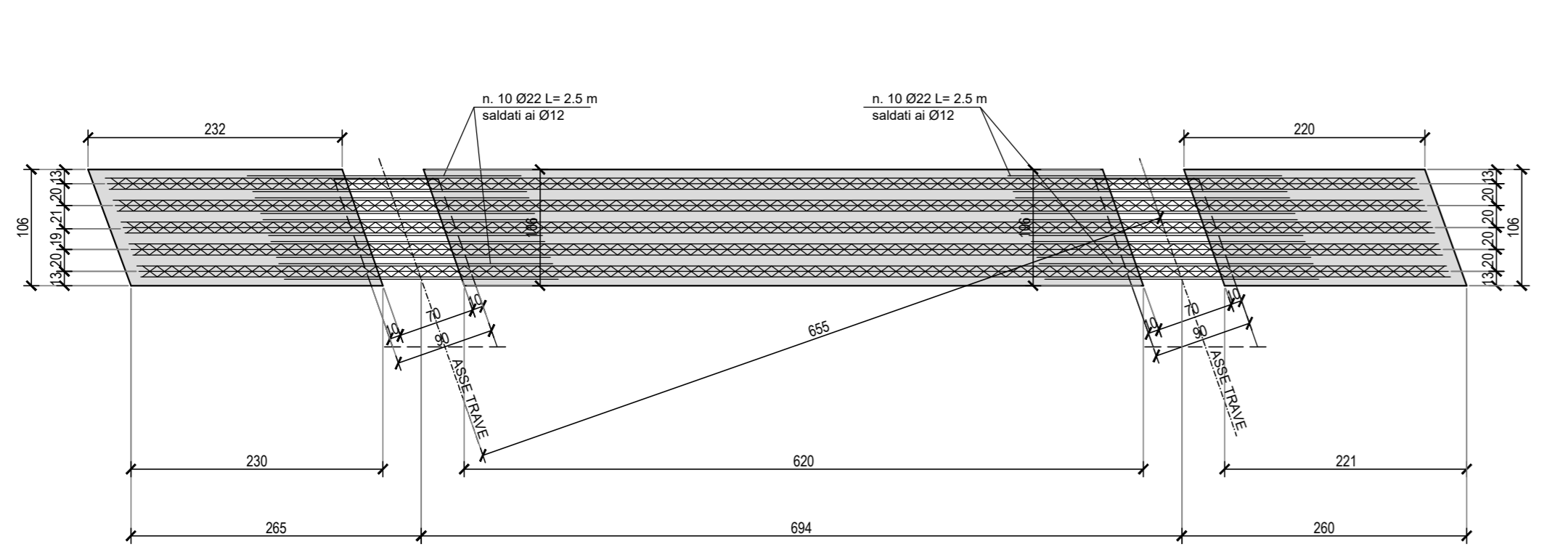
PREDALLES Pianta PREDALLES tipo E (totale N°2)
Scala 1:50



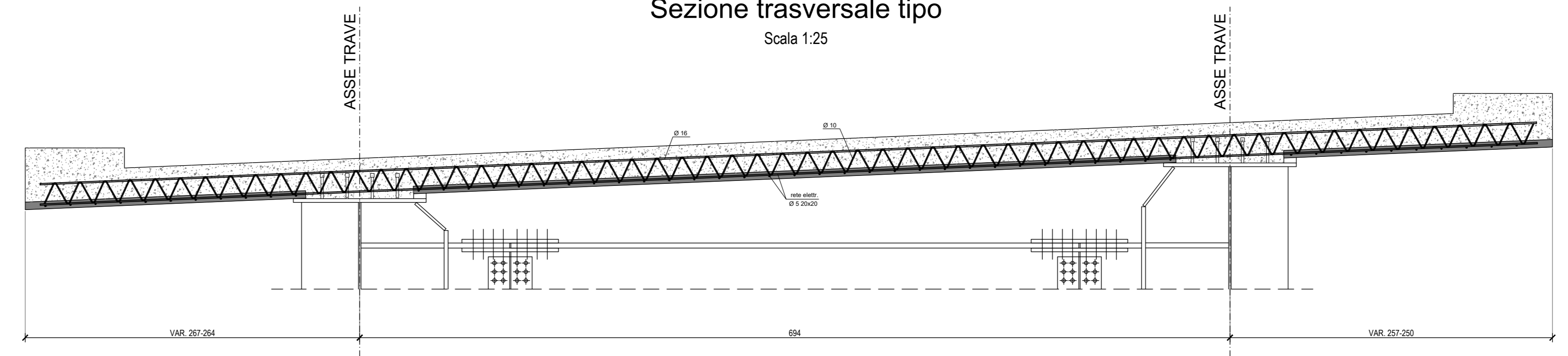
PREDALLES Pianta PREDALLES tipo F (totale N°4)
Scala 1:50



PREDALLES Pianta PREDALLES tipo G (totale N°1)
Scala 1:50



Predalles Sezione trasversale tipo
Scala 1:25



NOTE
1) Per la scelta materiali fare riferimento all'elaborato THEOGENSICOM.
2) La finitura viene eseguita con pannelli prefabbricati in c.a. con rivestimento in malta colata in posizione tale da garantire gli accenti strutturali necessari - coperture e sovrano completati da armatura sporgente da arruolare nel calcestruzzo da gettare nella parte superiore del pannello.
3) Per i dettagli relativi alle barriere di sicurezza e le relative classi di contenimento vedere le sezioni tipo stradali e gli elaborati "Segnaletica e barriere di sicurezza".
4) Per il sistema di smaltimento acque di piattaforma per i relativi dettagli vedere le planimetrie idrauliche e gli elaborati di sezioni tipo.

Direzione Progettazione e Realizzazione Lavori

ITINERARIO RAGUSA-CATANIA
Collegamento viario compreso tra lo Svincolo della S.S. 514 "di Chiaramonte" con la S.S. 115 e lo Svincolo della S.S. 194 "Ragusana"
LOTTO 4 - Dallo svincolo n. 8 "Francorote" (compreso) allo svincolo della "Ragusana"(escluso)

PROGETTO ESECUTIVO COD. PA898

<p>PROGETTISTA RESPONSABILE DELL'INTEGRAZIONE DELLE PRESTAZIONI SPECIFICATIVE: Dott. Ing. Nando Granieri Ordine degli Ingegneri della Prov. di Perugia n° A351</p>	<p>IL GRUPPO DI PROGETTAZIONE:</p> <table border="1" style="width: 100%; border-collapse: collapse;"> <tr> <td style="width: 33%;">MANDATARIA:</td> <td style="width: 33%;">MANDANTI:</td> <td style="width: 33%;"></td> </tr> <tr> <td> <p>Sintagma Dott. Ing. N. Granieri Dott. Ing. F. Duranti Dott. Arch. A. Biondani Dott. Arch. L. Pini</p> </td> <td> <p>GRUPPO INGENGNERIA Dott. Ing. G. Di Stefano Dott. Ing. A. Di Giovanni Dott. Arch. S. Marone Dott. Arch. M. Pini Dott. Arch. P. Di Stefano Dott. Arch. G. Pini</p> </td> <td> <p>CONSOB Dott. Ing. S. Caracciolo Dott. Ing. C. Scorsone Dott. Ing. Y. Ruffini Dott. Ing. F. Macchioni</p> </td> </tr> </table>	MANDATARIA:	MANDANTI:		<p>Sintagma Dott. Ing. N. Granieri Dott. Ing. F. Duranti Dott. Arch. A. Biondani Dott. Arch. L. Pini</p>	<p>GRUPPO INGENGNERIA Dott. Ing. G. Di Stefano Dott. Ing. A. Di Giovanni Dott. Arch. S. Marone Dott. Arch. M. Pini Dott. Arch. P. Di Stefano Dott. Arch. G. Pini</p>	<p>CONSOB Dott. Ing. S. Caracciolo Dott. Ing. C. Scorsone Dott. Ing. Y. Ruffini Dott. Ing. F. Macchioni</p>
MANDATARIA:	MANDANTI:						
<p>Sintagma Dott. Ing. N. Granieri Dott. Ing. F. Duranti Dott. Arch. A. Biondani Dott. Arch. L. Pini</p>	<p>GRUPPO INGENGNERIA Dott. Ing. G. Di Stefano Dott. Ing. A. Di Giovanni Dott. Arch. S. Marone Dott. Arch. M. Pini Dott. Arch. P. Di Stefano Dott. Arch. G. Pini</p>	<p>CONSOB Dott. Ing. S. Caracciolo Dott. Ing. C. Scorsone Dott. Ing. Y. Ruffini Dott. Ing. F. Macchioni</p>					
<p>IL GEOLOGO: Dott. Geol. Giorgio Cerquiglini Ordine dei Geologi della Regione Umbra n° 108</p>	<p>IL COORDINATORE PER LA SICUREZZA IN FASE DI PROGETTAZIONE: Dott. Ing. Filippo Pambianco Ordine degli Ingegneri della Provincia di Perugia n° A1373</p>	<p>TTD: Dott. Ing. Luigi Mupo</p>					

VIADOTTI PONTE BUONAFEDE - CARR. DX
Predalles - Pianta sezione e particolari

CODICE PROGETTO	NOME FILE	REVISIONE	SCALA
PROGETTO	PROG.		
ELAB.	ELAB.		
L04082	E 2101	B	Varie

REV.	DESCRIZIONE	DATA	REDATTO	VERIFICATO	APPROVATO
B	Revisione a seguito di Rapporto di Verifica	Nov 2021	S. Pisciotti	F. Duranti	M. Granieri
A	Emissione	Set 2021	S. Pisciotti	F. Duranti	M. Granieri