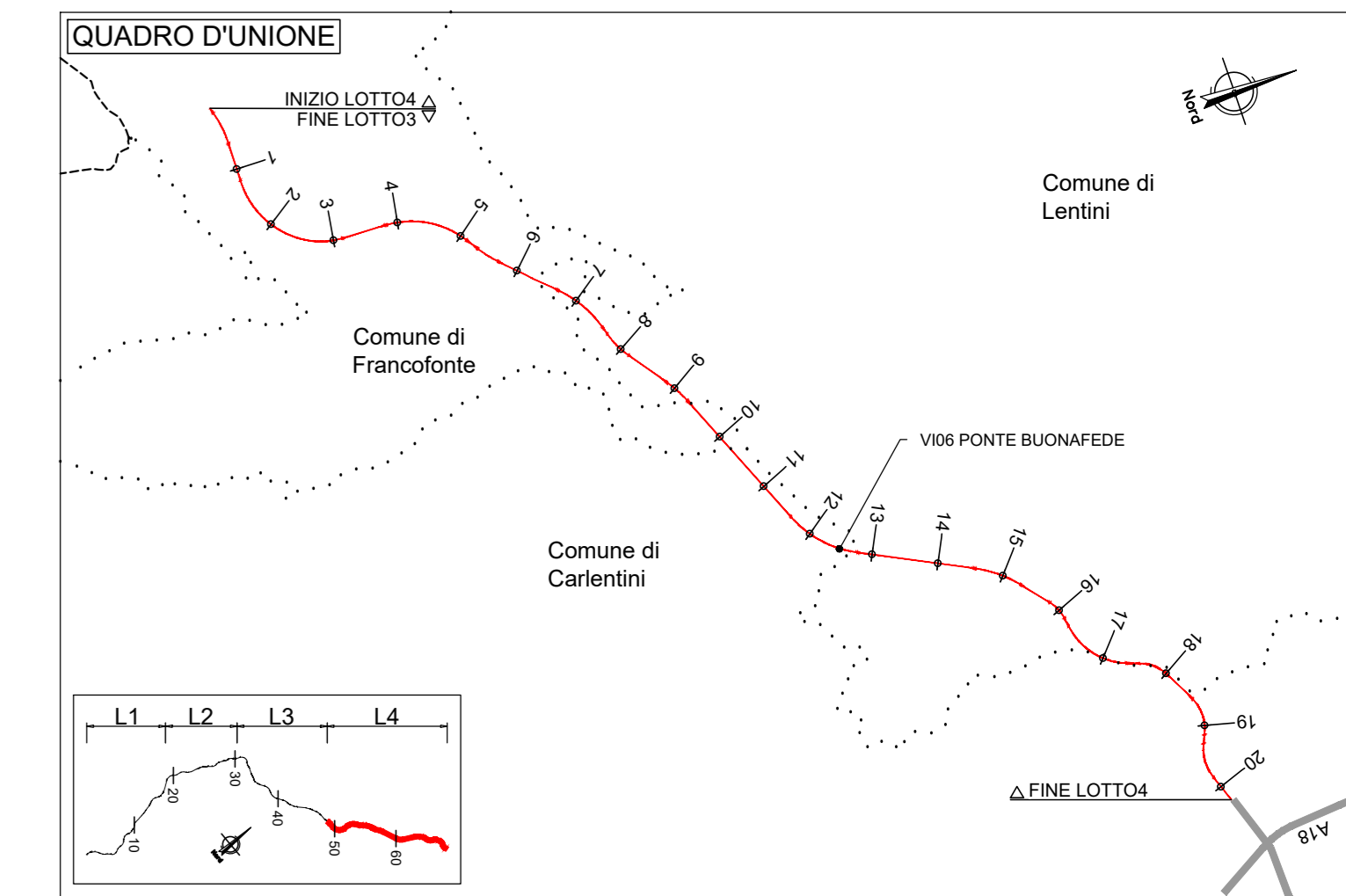
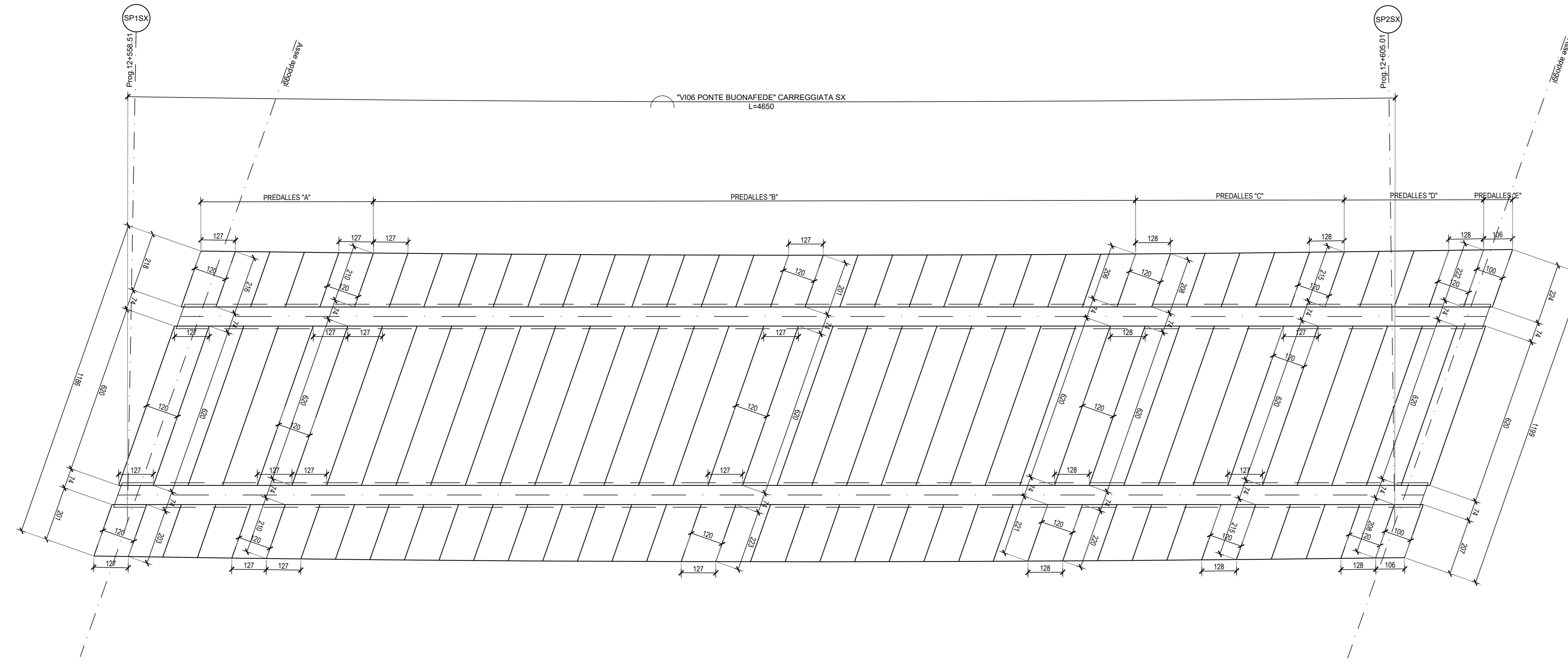
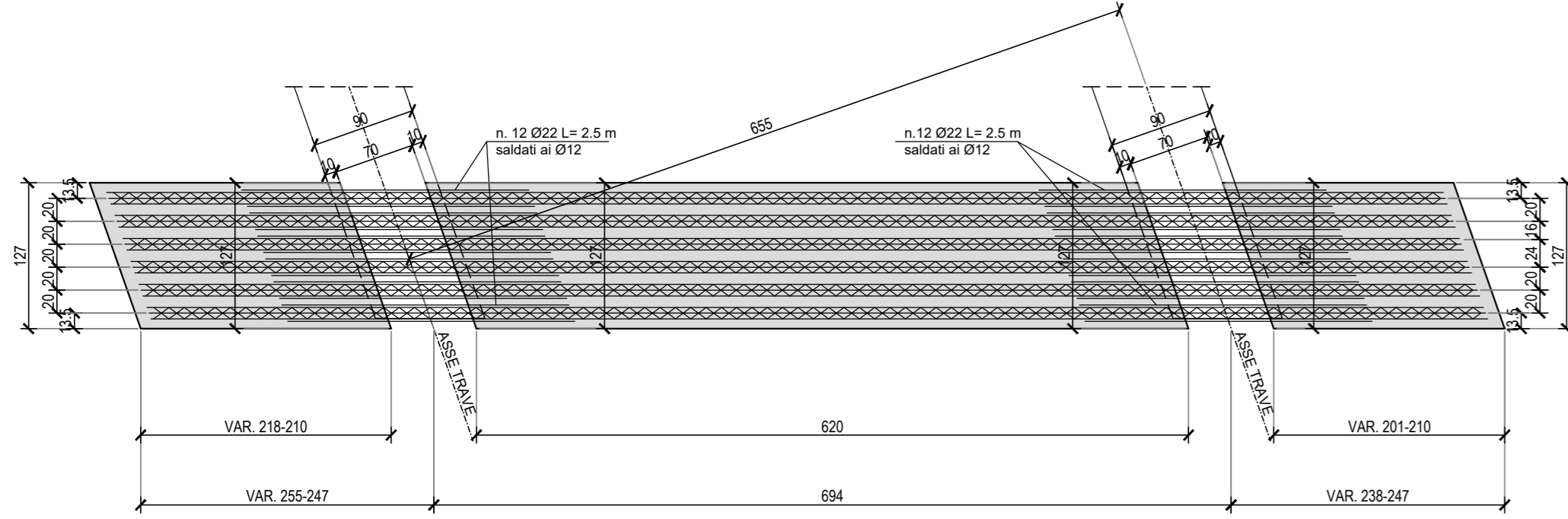


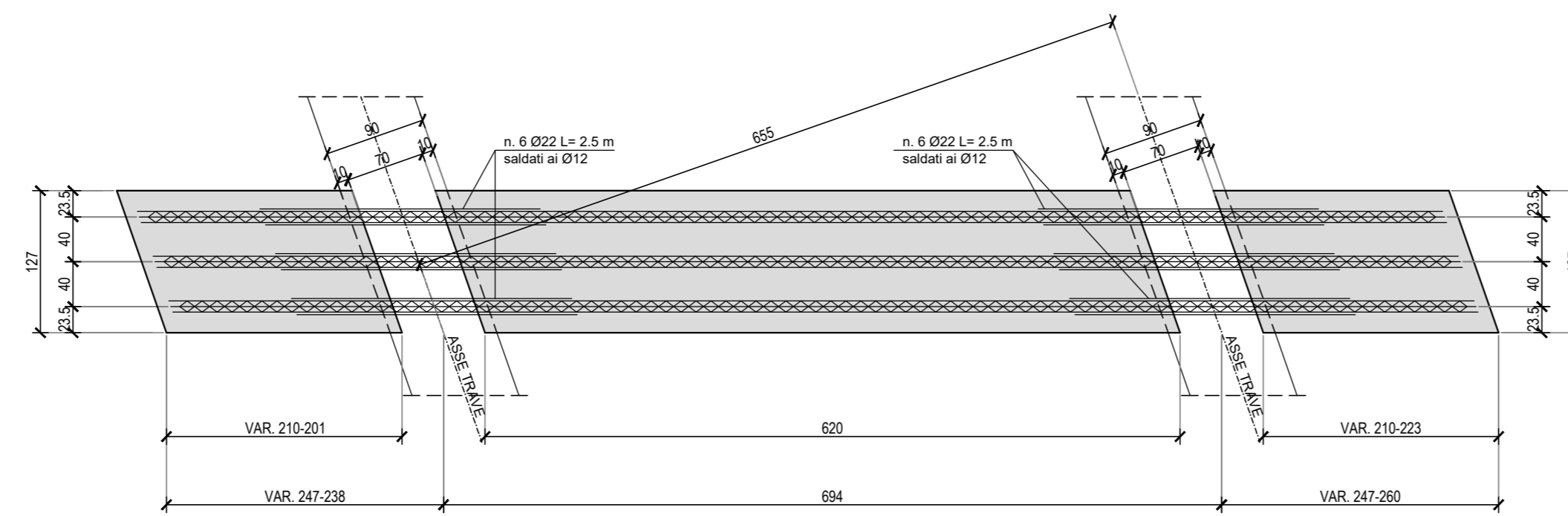
PIANTA IMPALCATO  
Scala 1:100



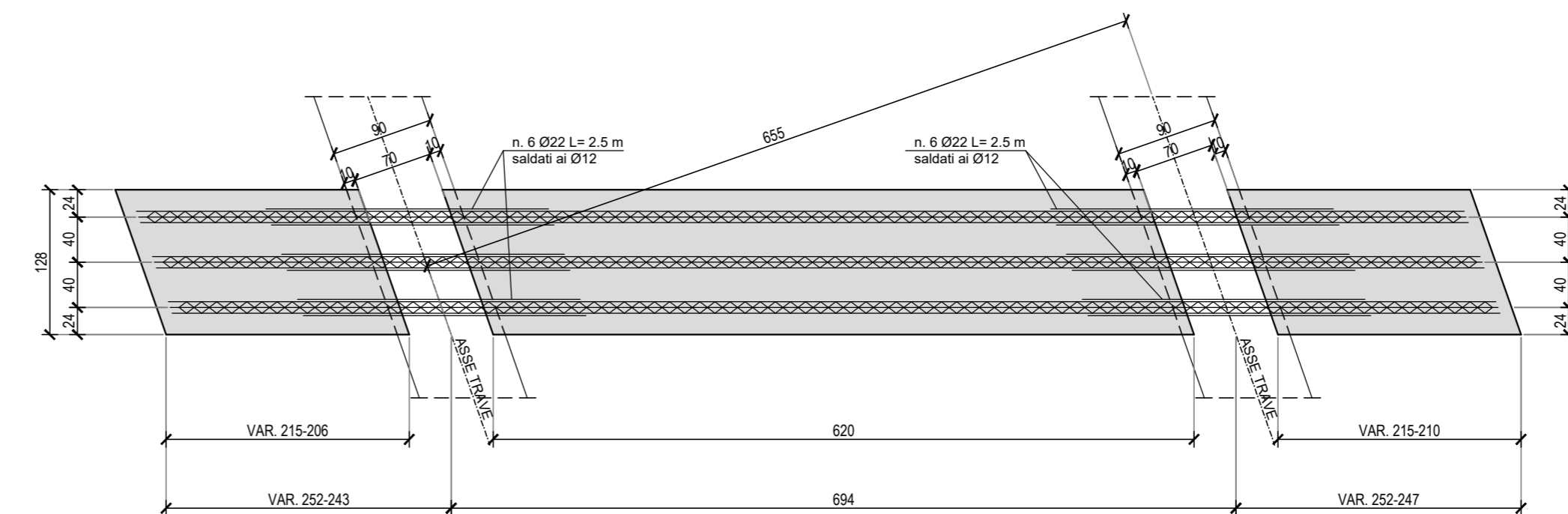
PREDALLES  
Pianta PREDALLES tipo A ( totale N°5)  
Scala 1:50



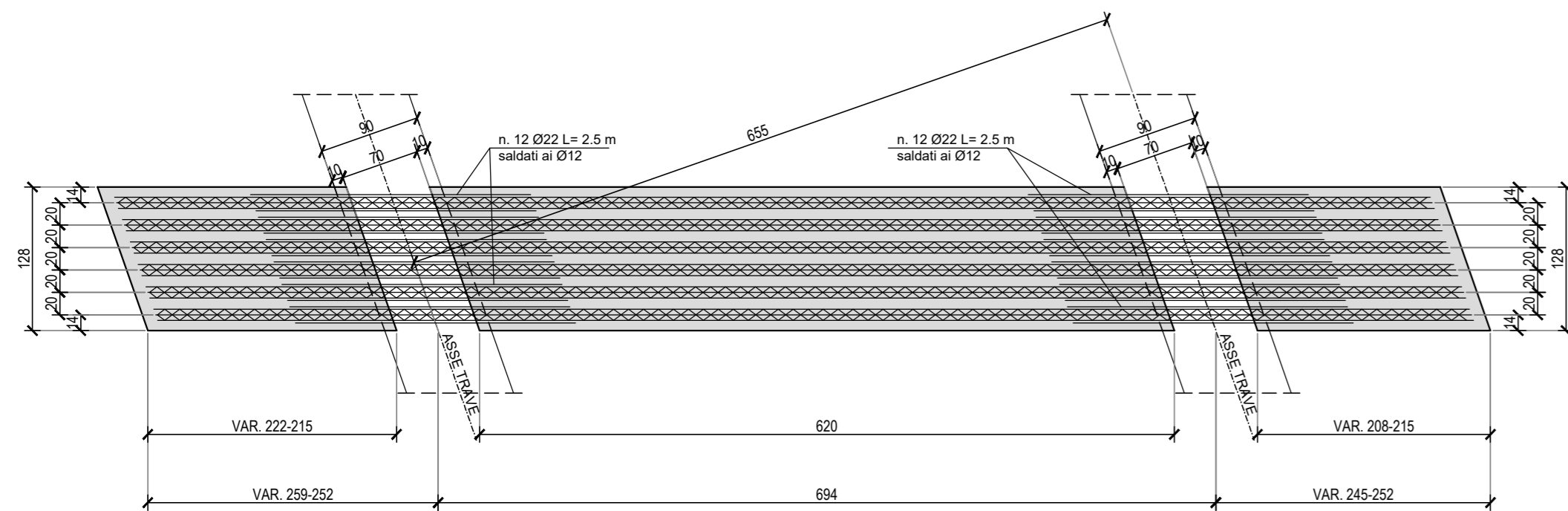
PREDALLES  
Pianta PREDALLES tipo B ( totale N°22)  
Scala 1:50



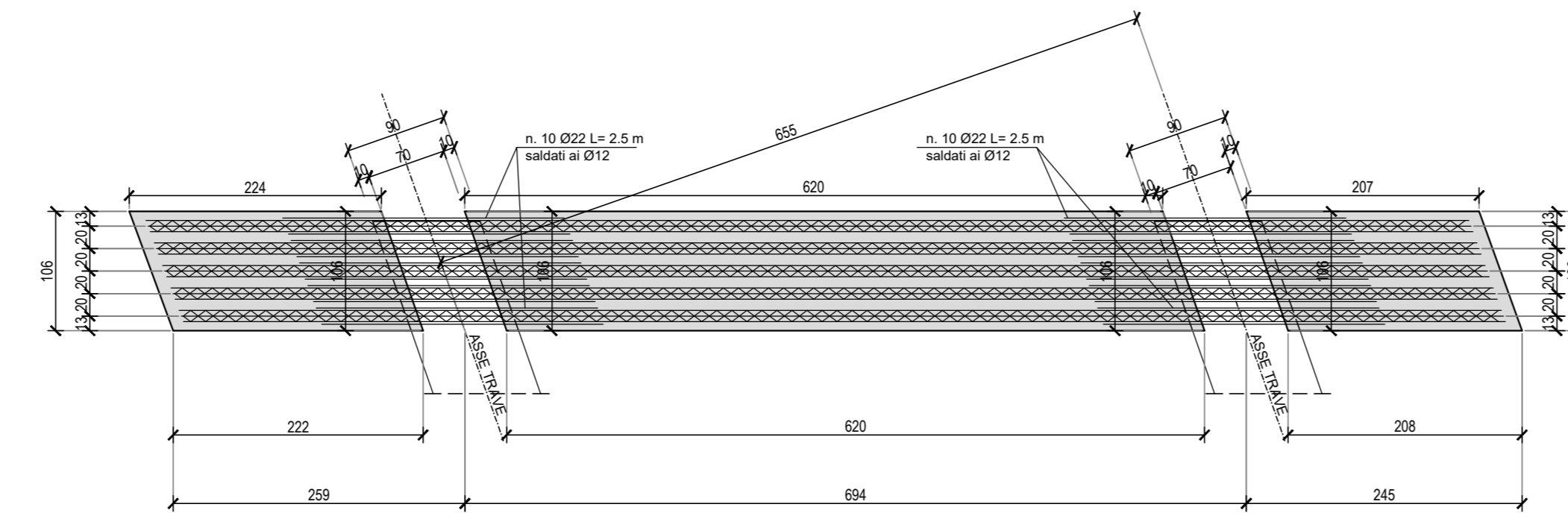
PREDALLES  
Pianta PREDALLES tipo C ( totale N°6)  
Scala 1:50



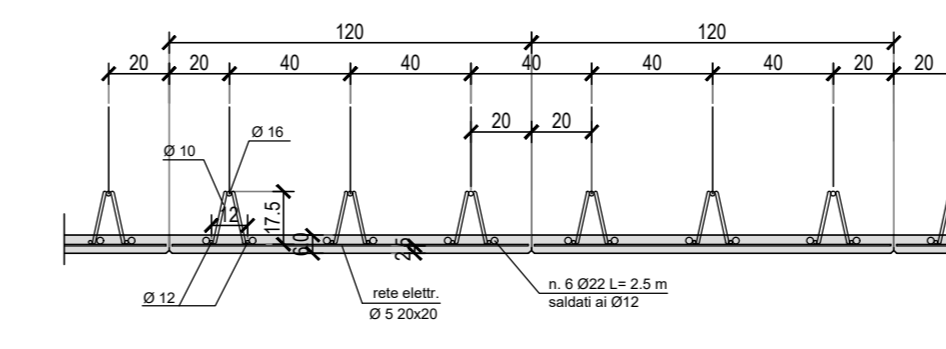
PREDALLES  
Pianta PREDALLES tipo D ( totale N°4)  
Scala 1:50



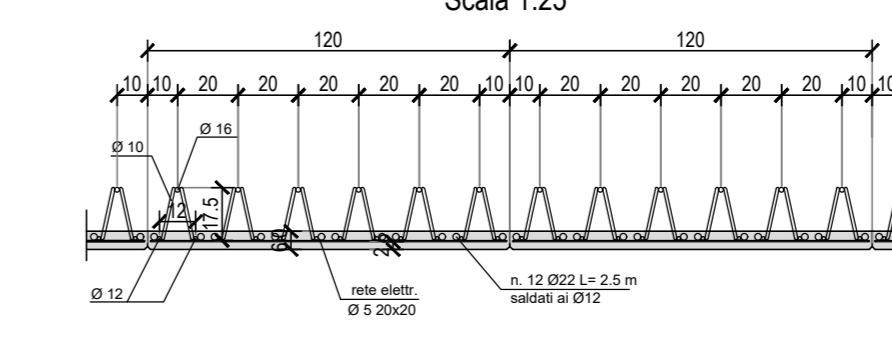
PREDALLES  
Pianta PREDALLES tipo E ( totale N°1)  
Scala 1:50



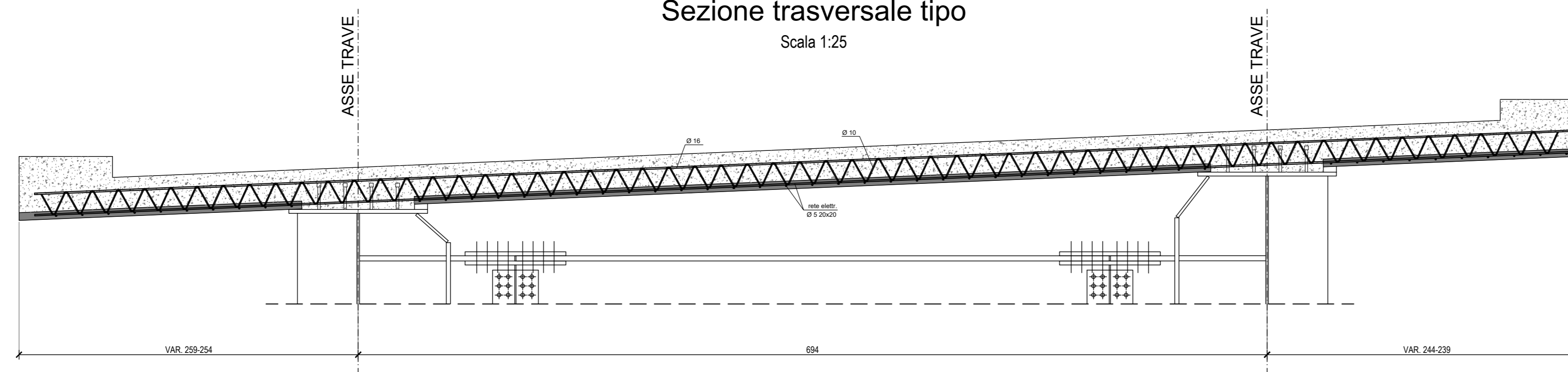
Predalles  
Particolare traliccio  
Scala 1:25



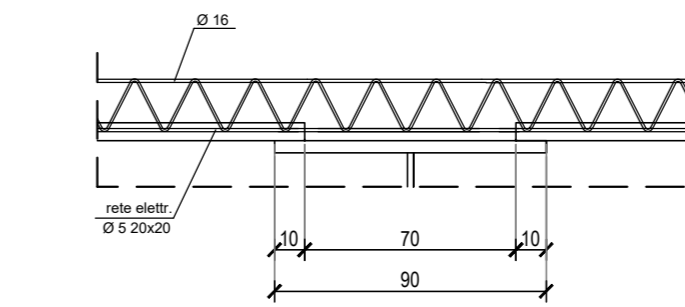
Predalles  
Particolare traliccio  
Scala 1:25



Predalles  
Sezione trasversale tipo  
Scala 1:25



Predalles  
Dettaglio appoggio predalles  
Scala 1:25



NOTE:  
1) Per la scelta materiali fare riferimento all'elaborato TO4E01GENSC01.  
2) La tratta viene eseguita con pannelli prefabbricati in c.a. con investimenti in malta e collanti in posizione tale da garantire gli spessori strutturali richiesti in carpenteria e a lavoro completato da armatura apposta da appoggiare nel sottobanco da gettare nella parte posteriore del pannello.  
3) Per i dettagli relativi alle barriere di sicurezza e in relazione al tipo di contenimento vedere in sezione tipo strabali e gli allegati "Segnaletica e barriere di sicurezza".  
4) Per il sistema di smaltimento acque di piovane nel manufatto vedere in pianoimetria strabali e gli elaborati di sezione tipo.

**anas**  
GRUPPO FS ITALIANI

**Direzione Progettazione e Realizzazione Lavori**

**ITINERARIO RAGUSA-CATANIA**  
Collegamento viario compreso tra lo Svincolo della S.S. 514 "di Chiaramonte" con la S.S. 115 e lo Svincolo della S.S. 194 "Ragusana"  
LOTTO 4 - Dallo svincolo n. 8 "Francfonte" (compreso) allo svincolo della "Ragusana"(escluso)

**PROGETTO ESECUTIVO** COD. **PA898**

PROGETTAZIONE: ATI SINTAGMA - GP INGEGNERIA - COOPROGETTI - GDG - ICARIA - OMNISERVICE

PROGETTISTA RESPONSABILE DELL'INTEGRAZIONE DELLE PRESTAZIONI SPECIFICATIVE:  
Dott. Ing. Nando Granieri  
Ordine degli Ingegneri della Prov. di Perugia n° A351

IL GRUPPO DI PROGETTAZIONE:  
MANDATARIA:  
**Sintagma**  
Dott. Ing. N. Granieri  
Dott. Ing. F. Duranti  
Dott. Arch. A. Biondani  
Dott. Arch. L. Pini

MANDANTI:  
**GP Ingegneria**  
Dott. Ing. G. Duranti  
Dott. Ing. A. Duranti  
Dott. Ing. A. Duranti  
Dott. Arch. E.A.E. Cori  
Dott. Arch. M. Pini  
Dott. Arch. P. Duranti  
Dott. Ing. G. Pini

IL GEOLOGO:  
Dott. Geol. Giorgio Gergolini  
Ordine dei Geologi della Regione Umbria n° 108

IL COORDINATORE PER LA SICUREZZA IN FASE DI PROGETTAZIONE:  
Dott. Ing. Filippo Farnabianco  
Ordine degli Ingegneri della Provincia di Perugia n° A1373

VISTO IL RESPONSABILE DEL PROCEDIMENTO  
Dott. Ing. Luigi Mupo

IL COORDINATORE PER LA SICUREZZA IN FASE DI PROGETTAZIONE:  
Dott. Ing. F. Duranti

**VIADOTTI**  
**PONTE BUONAFEDE - CARR. SX**  
Predalles - Pianta sezione e particolari

PROGETTO	LV. PROJ.	N. PROJ.	REVISIONE	SCALA
L041082	E	2101	B	Varie

REV.	DESCRIZIONE	DATA	REDATTO	VERIFICATO	APPROVATO
B	Revisione a seguito di Rapporto di Verifica	Nov 2021	S. Pincelli	F. Duranti	M. Granieri
A	Emissione	Set 2021	S. Pincelli	F. Duranti	M. Granieri