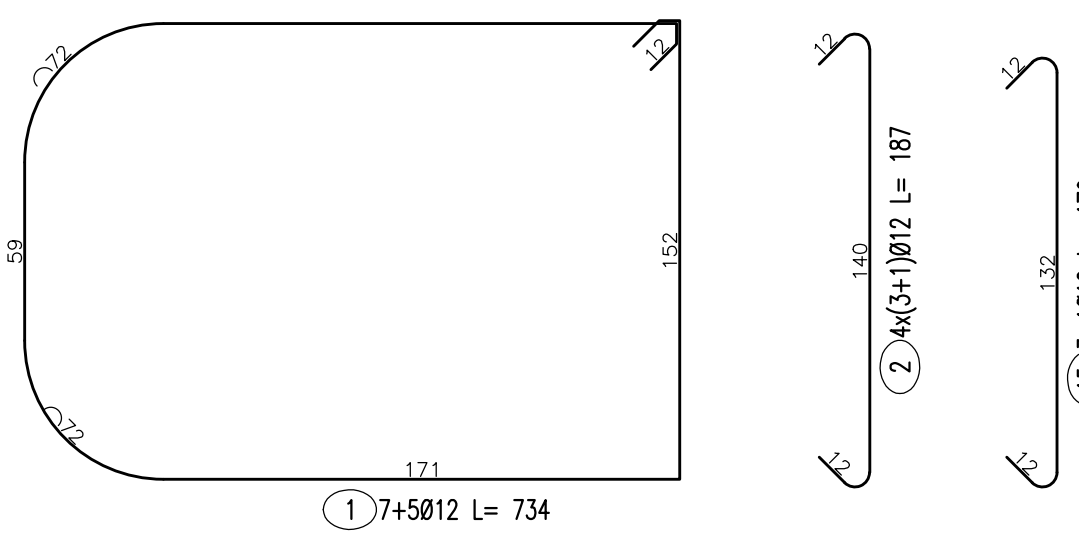
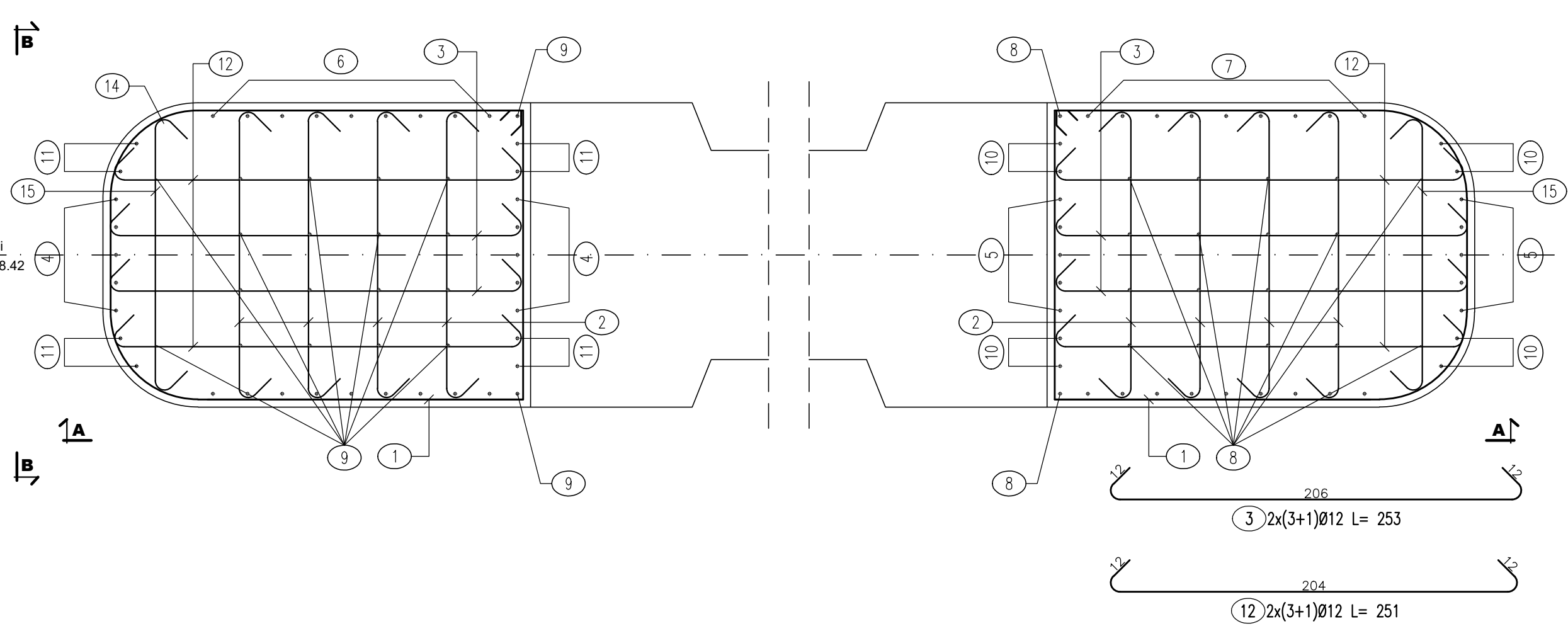


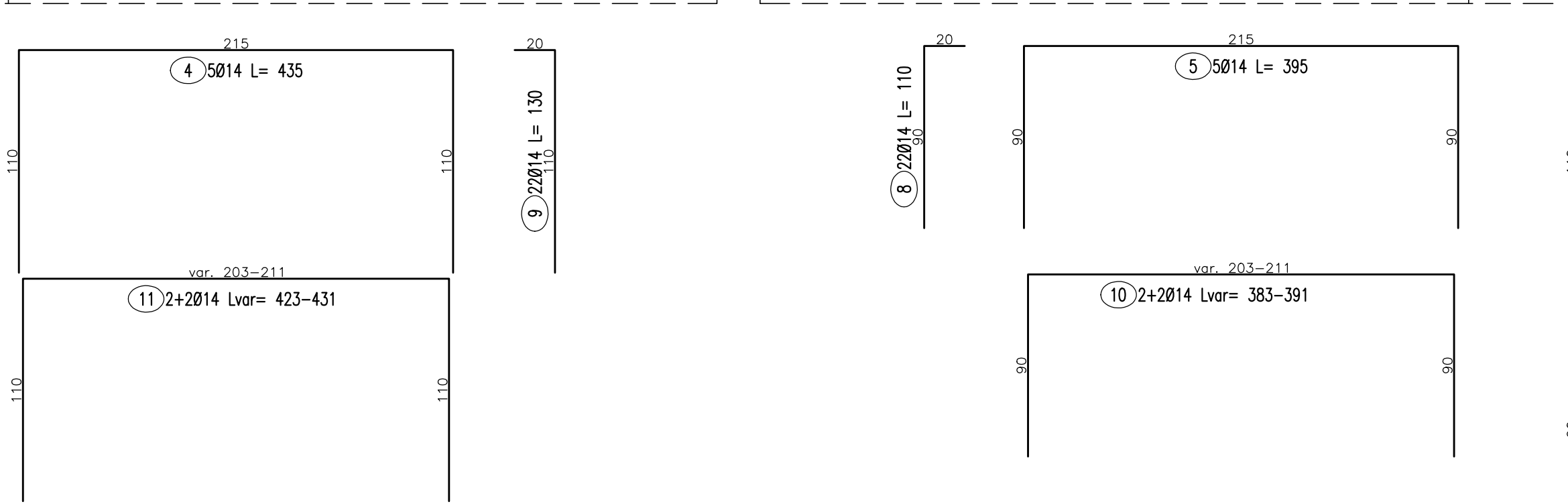
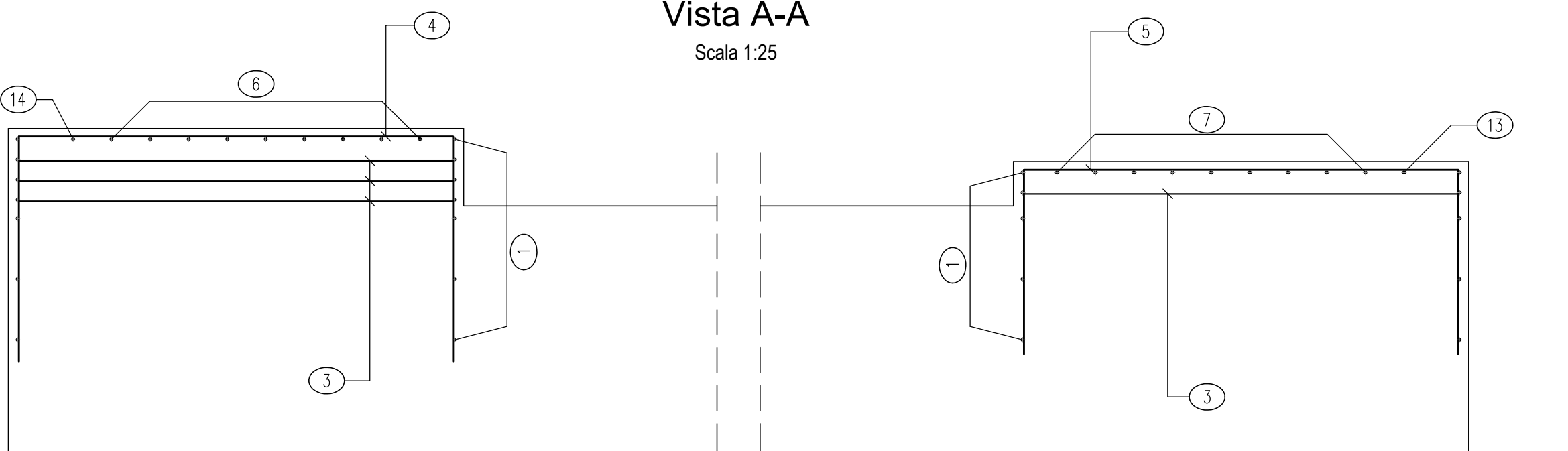
Pila2
Pianta appoggi
Scala 1:25



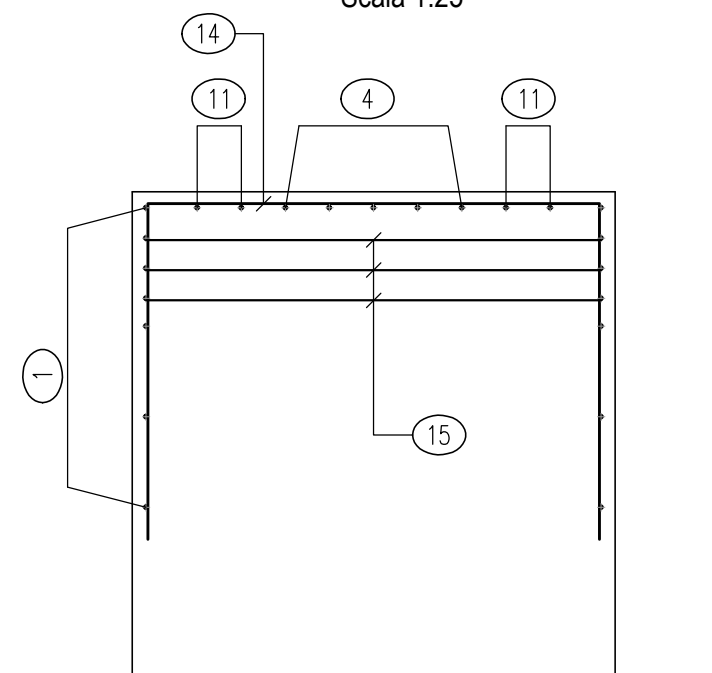
Pos.	Di #	Ferr.	Totale Ferr.	Lung(cm)	kg/m	Sogomatura	Tot. Kg
1	12	7+5	12	734	0.888		78.2
2	12	4+(3+1)	16	187	0.888		26.6
3	12	2+(3+1)	8	253	0.888		18.0
4	14	5	5	435	1.208		26.3
5	14	5	5	395	1.208		23.9
6	14	9	9	370	1.208		40.2
7	14	9	9	330	1.208		35.9
8	14	22	22	110	1.208		29.2
9	14	22	22	130	1.208		34.5
10	14	2+2	4	Ver.383-391	1.208		18.7
11	14	2+2	4	Ver.423-431	1.208		20.6
12	12	2+(3+1)	8	251	0.888		17.8
13	14	1	1	322	1.208		3.9
14	14	1	1	362	1.208		4.4
15	12	3+1	4	179	0.888		6.4
TOTALE PESO							384.8



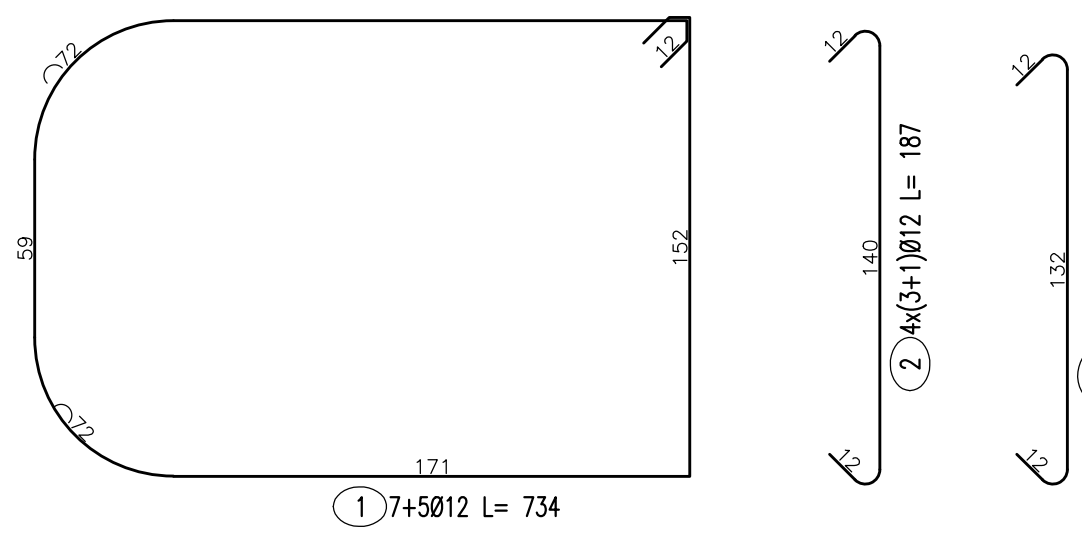
Pila2
Vista A-A
Scala 1:25



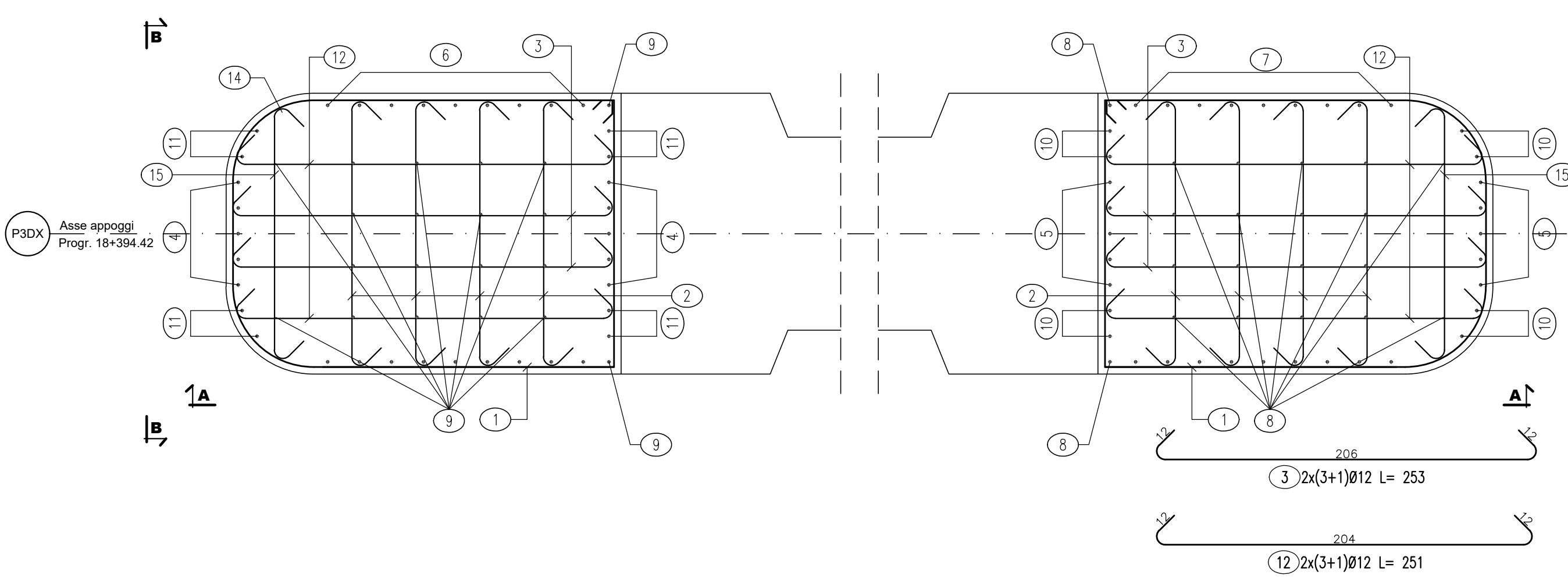
Pila2
Vista B-B
Scala 1:25



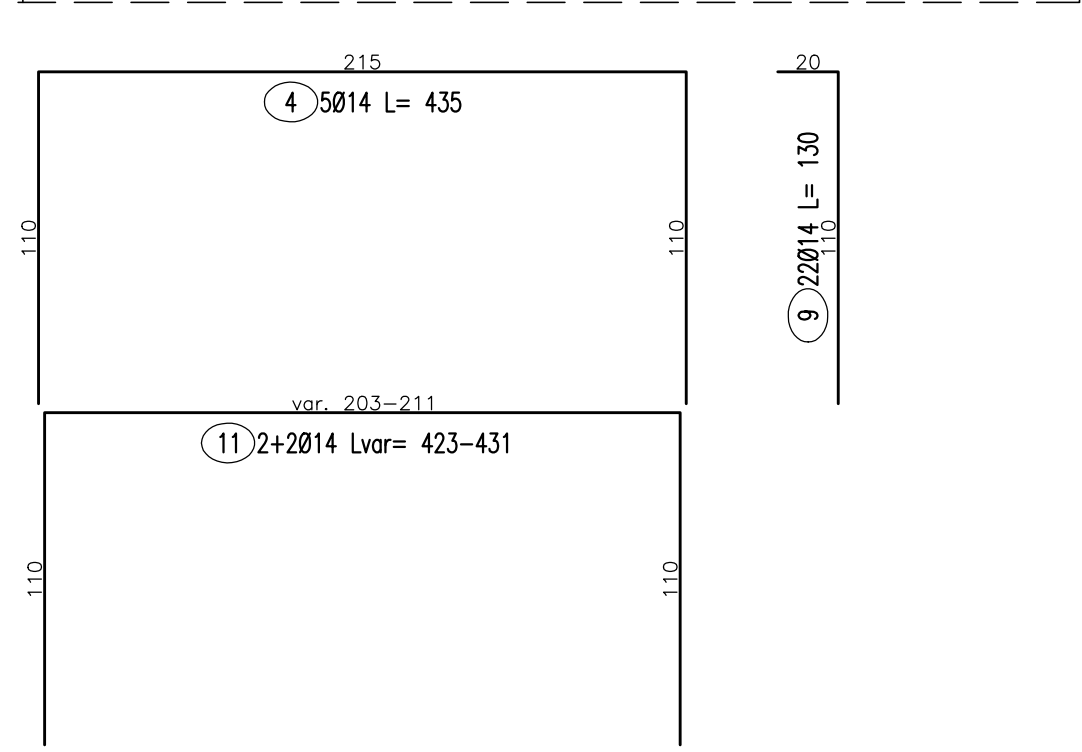
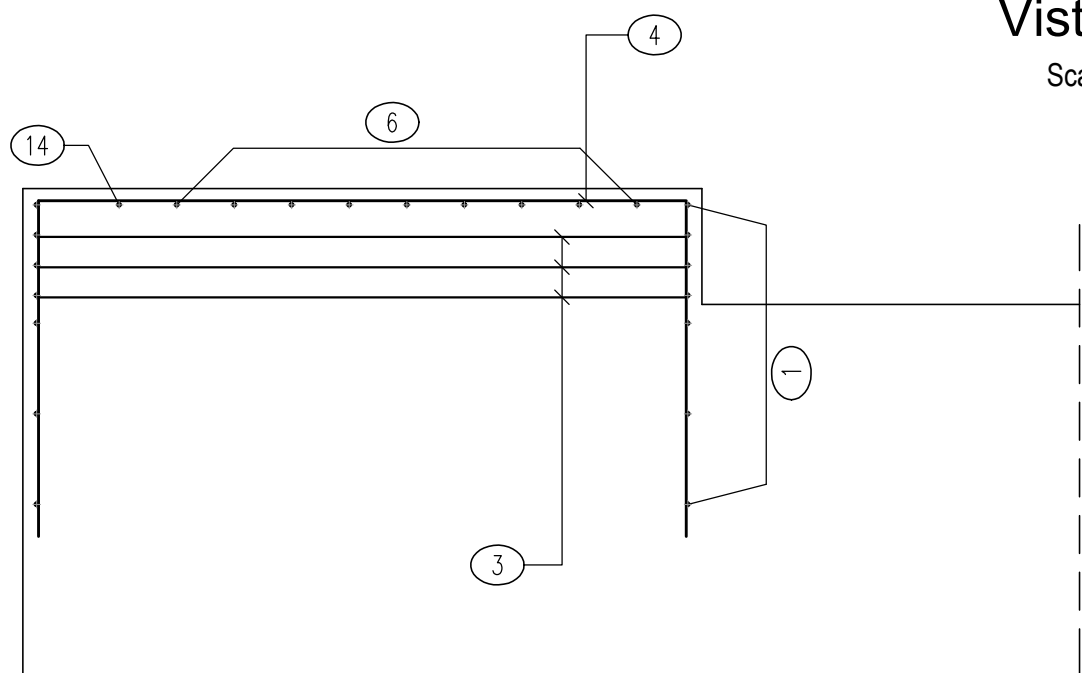
Pila3
Pianta appoggi
Scala 1:25



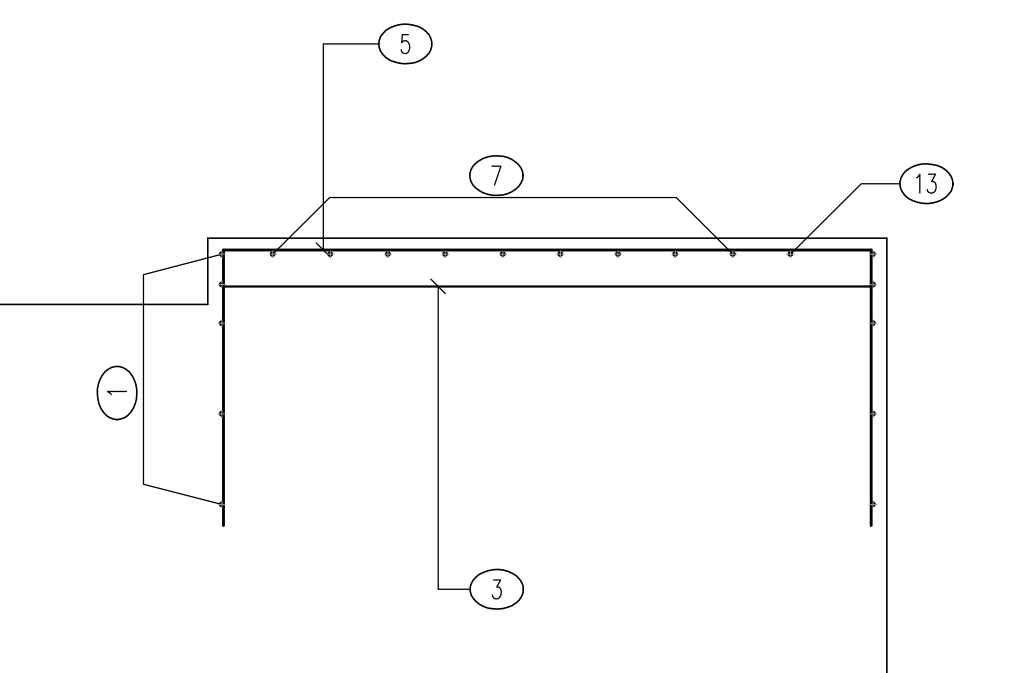
Pos.	Di #	Ferr.	Totale Ferr.	Lung(cm)	kg/m	Sogomatura	Tot. Kg
1	12	7+5	12	734	0.888		78.2
2	12	4+(3+1)	16	187	0.888		26.6
3	12	2+(3+1)	8	253	0.888		18.0
4	14	5	5	435	1.208		26.3
5	14	5	5	395	1.208		23.9
6	14	9	9	370	1.208		40.2
7	14	9	9	330	1.208		35.9
8	14	22	22	110	1.208		29.2
9	14	22	22	130	1.208		34.5
10	14	2+2	4	Ver.383-391	1.208		18.7
11	14	2+2	4	Ver.423-431	1.208		20.6
12	12	2+(3+1)	8	251	0.888		17.8
13	14	1	1	322	1.208		3.9
14	14	1	1	362	1.208		4.4
15	12	3+1	4	179	0.888		6.4
TOTALE PESO							384.8



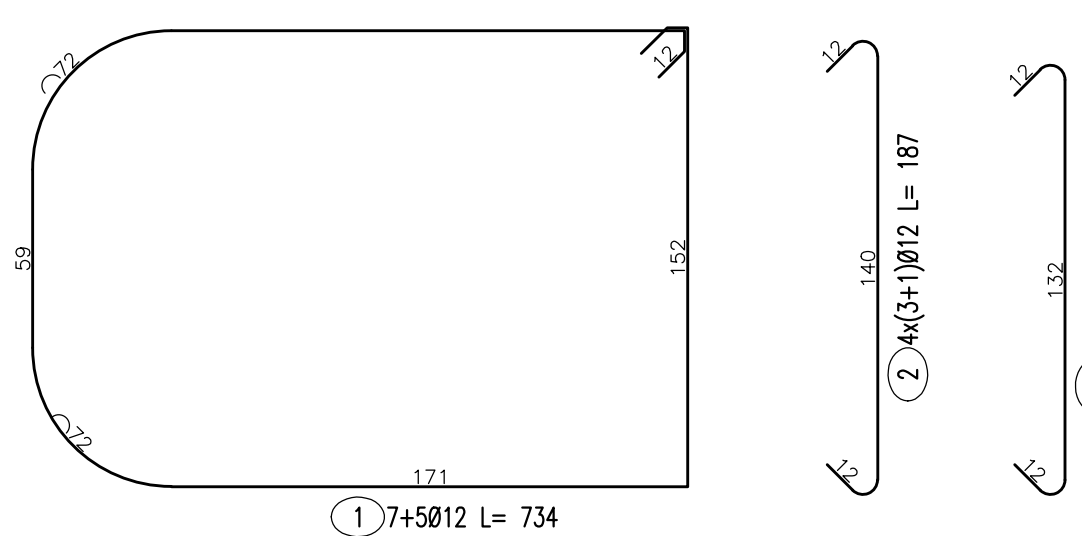
Pila3
Vista A-A
Scala 1:25



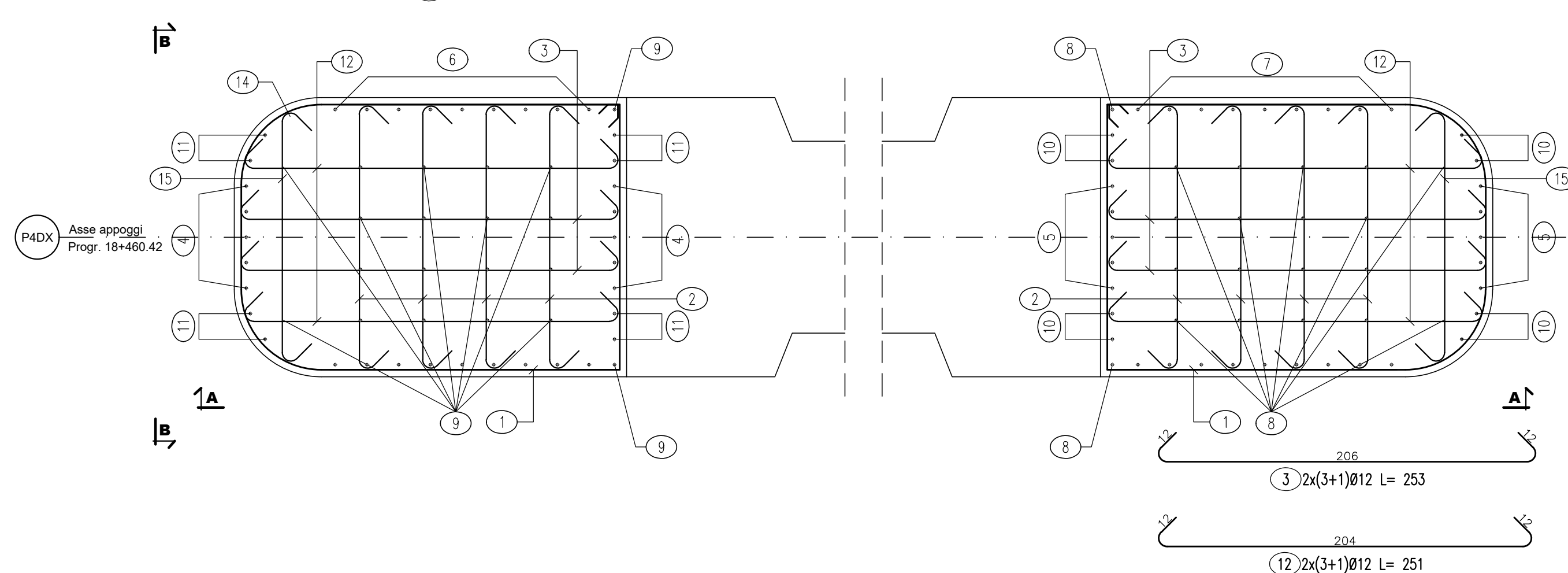
Pila3
Vista B-B
Scala 1:25



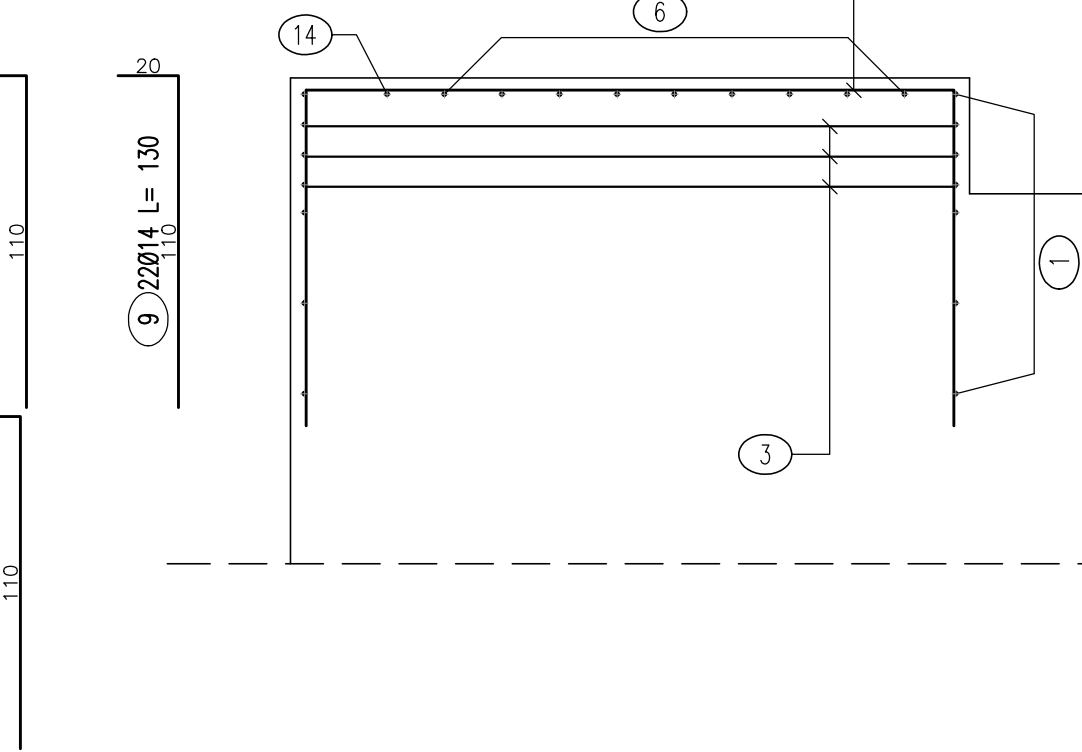
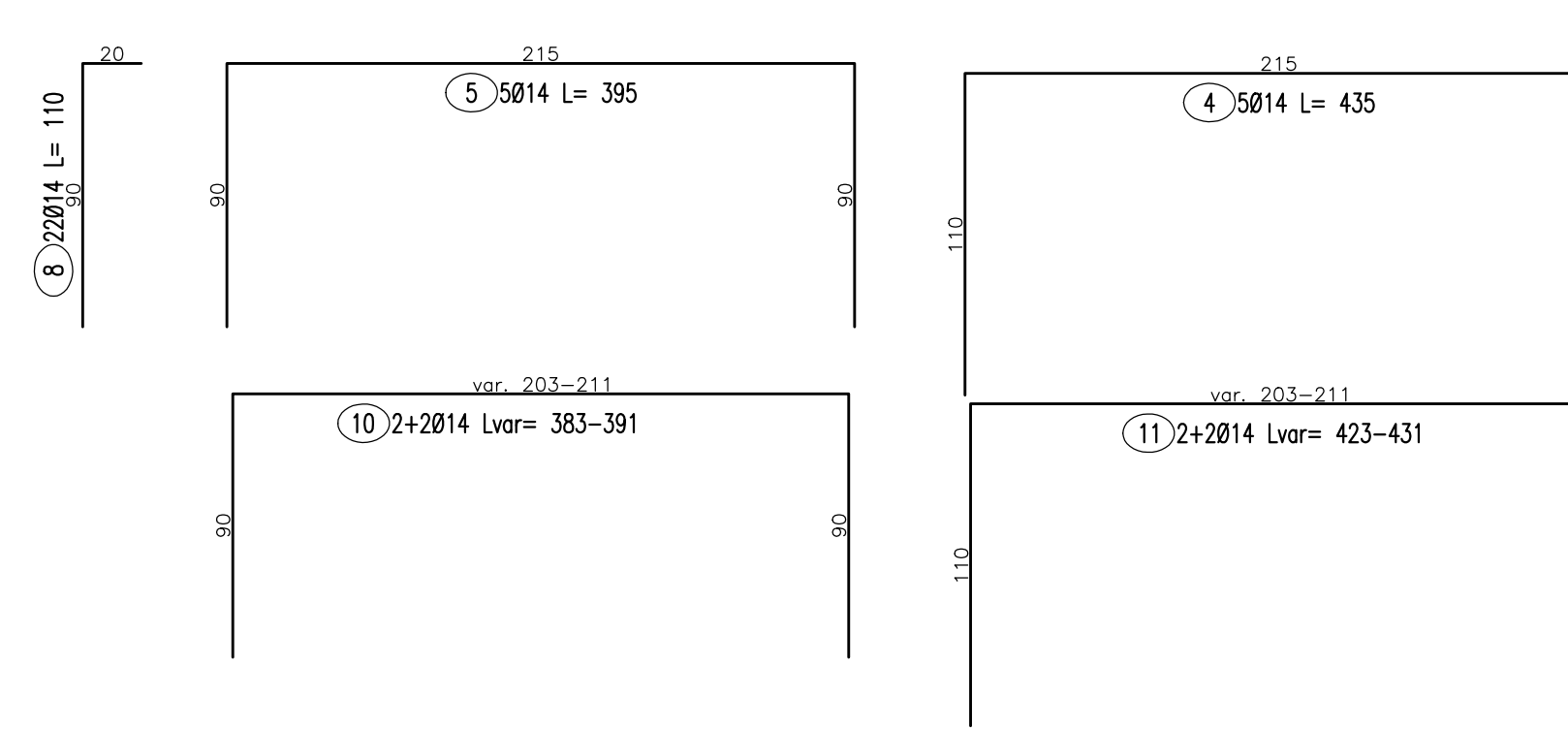
Pila4
Pianta appoggi
Scala 1:25



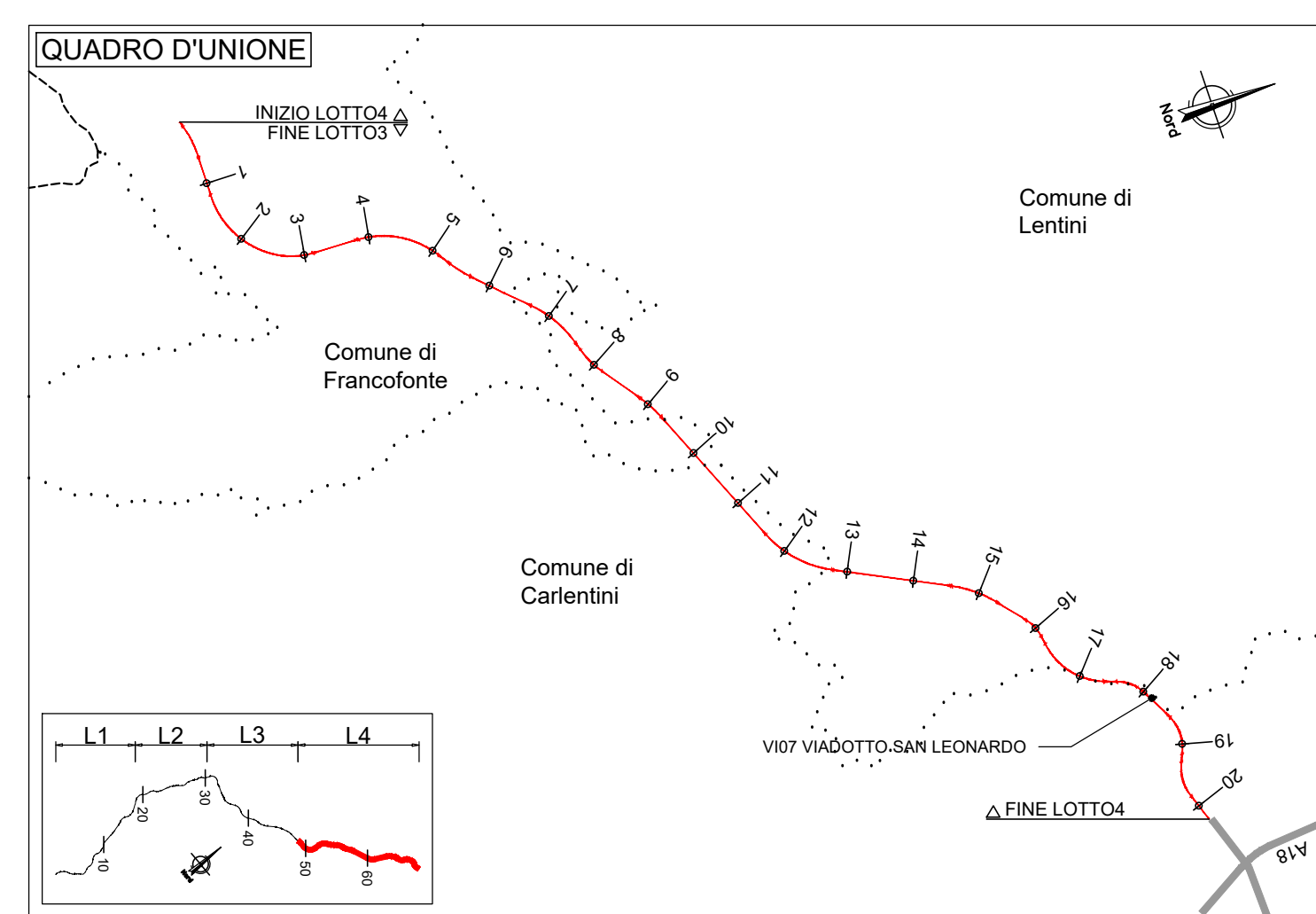
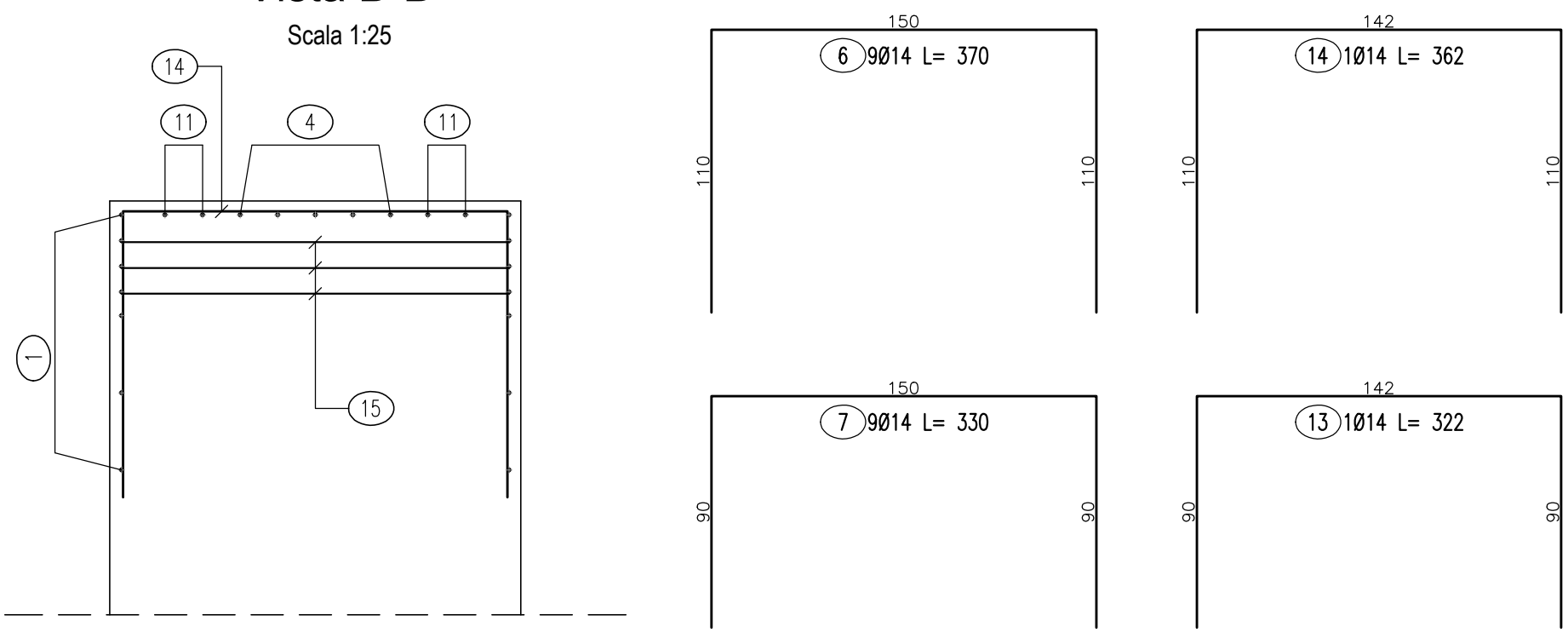
Pos.	Di #	Ferr.	Totale Ferr.	Lung(cm)	kg/m	Sogomatura	Tot. Kg
1	12	7+5	12	734	0.888		78.2
2	12	4+(3+1)	16	187	0.888		26.6
3	12	2+(3+1)	8	253	0.888		18.0
4	14	5	5	435	1.208		26.3
5	14	5	5	395	1.208		23.9
6	14	9	9	370	1.208		40.2
7	14	9	9	330	1.208		35.9
8	14	22	22	110	1.208		29.2
9	14	22	22	130	1.208		34.5
10	14	2+2	4	Ver.383-391	1.208		18.7
11	14	2+2	4	Ver.423-431	1.208		20.6
12	12	2+(3+1)	8	251	0.888		17.8
13	14	1	1	322	1.208		3.9
14	14	1	1	362	1.208		4.4
15	12	3+1	4	179	0.888		6.4
TOTALE PESO							384.8



Pila4
Vista A-A
Scala 1:25



Pila4
Vista B-B
Scala 1:25



NOTE:
1) Per la scelta materiali fare riferimento all'elaborato TIRACOR/GEN/2021.
2) La Pila3 viene eseguita con barre profilate in c.a. con investimenti in metallo collocati in posizione tale da garantire gli spessori strutturali riportati in capitolato e nel sezario completo da sommare appresso da aggiungere nel calcolo di contenimento vedere le sezioni tipo stralci e gli appalti "Struttura e barriere di sicurezza".
3) Per i dettagli relativi alle barriere di sicurezza e in relazione alle sezioni di contenimento vedere le sezioni tipo stralci e gli appalti "Struttura e barriere di sicurezza".
4) Per il sistema di smaltimento acque di piattaforma del marciapiede vedere la planimetria idraulica e gli elaborati di sezione tipo.

sanas
GRUPPO FS ITALIANE

Direzione Progettazione e Realizzazione Lavori

ITINERARIO RAGUSA-CATANIA
Collegamento viario compreso tra lo Svincolo della S.S. 514 "di Chiaramonte" con la S.S. 115 e lo Svincolo della S.S. 194 "Ragusana"
LOTTO 4 - Dallo svincolo n. 8 "Francofonte" (compreso) allo svincolo della "Ragusana"(escluso)

PROGETTO ESECUTIVO cod. **PA898**

PROGETTAZIONE: AT1 SINTAGMA - GP INGEGNERIA - COOPROGETTI - GDS - ICARIA - OMNISERVICE

PROGETTISTA RESPONSABILE DELL'INTEGRAZIONE DELLE PRESTAZIONI SPECIFICATIVE:
Dott. Ing. Nando Granieri
Ordine degli Ingegneri della Prov. di Perugia n° A351

IL GRUPPO DI PROGETTAZIONE:
MANDATARIA:
Sintagma
Dott. Ing. N. Granieri
Dott. Ing. F. Ciurli
Dott. Arch. A. Baccarelli
Dott. Arch. L. Pini

MANDANTE:
CPA
Dott. Ing. G. Di Stefano
Dott. Ing. A. Di Giovanni
Dott. Arch. S. Marone

COORDINATORE PER LA SICUREZZA IN FASE DI PROGETTAZIONE:
Dott. Ing. Filippo Rombiano
Ordine degli Ingegneri della Provincia di Perugia n° A1373

VISTO IL RESPONSABILE DEL PROCEDIMENTO
Dott. Ing. Luigi Mupo

VIADOTTI
VIADOTTO SAN LEONARDO - CARR. SX
Armatura baglioli Tav. 2 di 2

CODICE PROGETTO: **LO4082E2101**
NOME FILE: **ITA075754044**
REVISIONE: **A**
SCALA: **1:25**

PROGETTO	UV. PROJ.	N. PROJ.	DATA	REDAITTO	VERIFICATO	APPROVATO
A	Emissione	04/2021	Z. Pizzoli	F. Durastoni	N. Granieri	