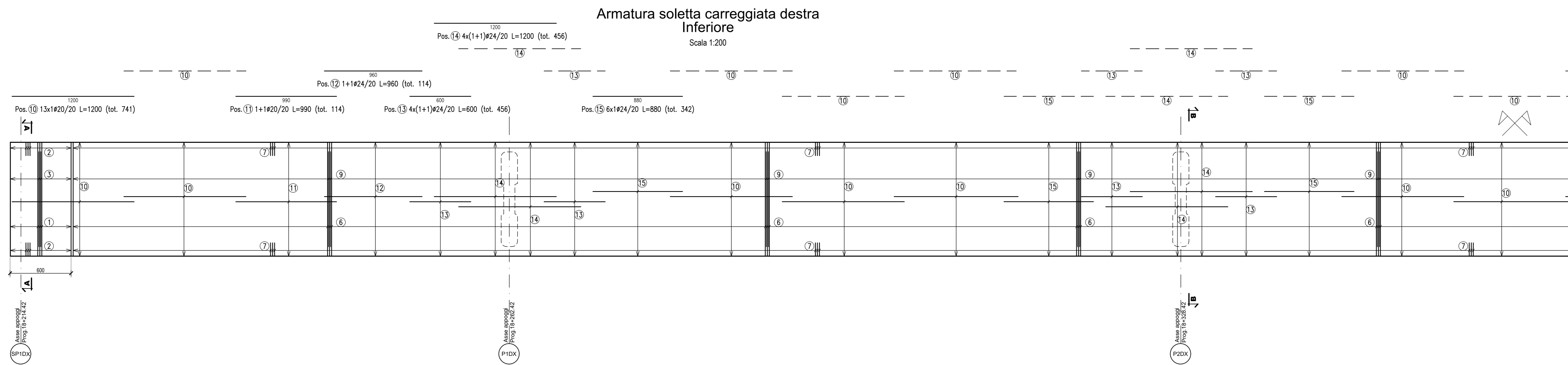
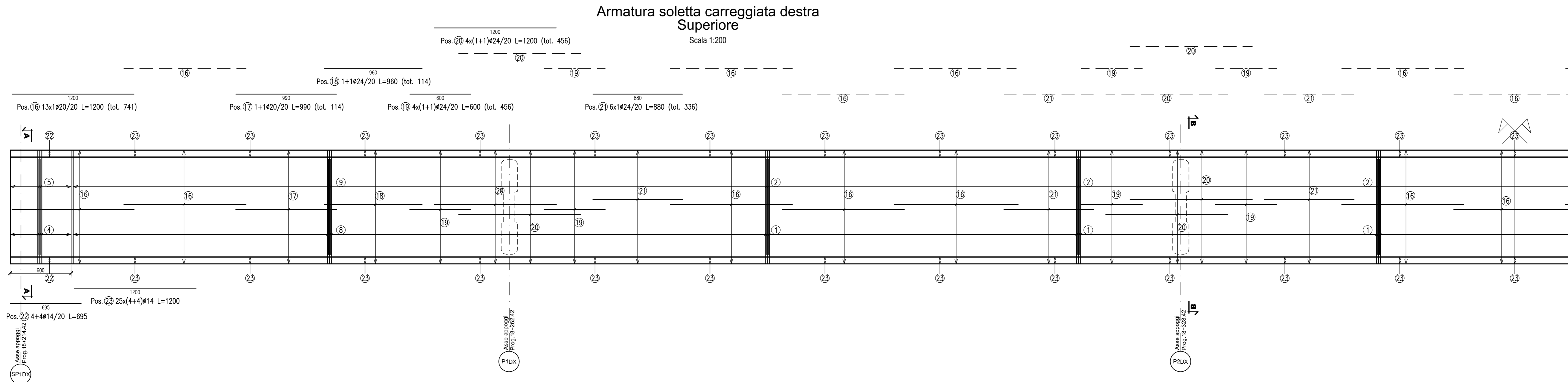
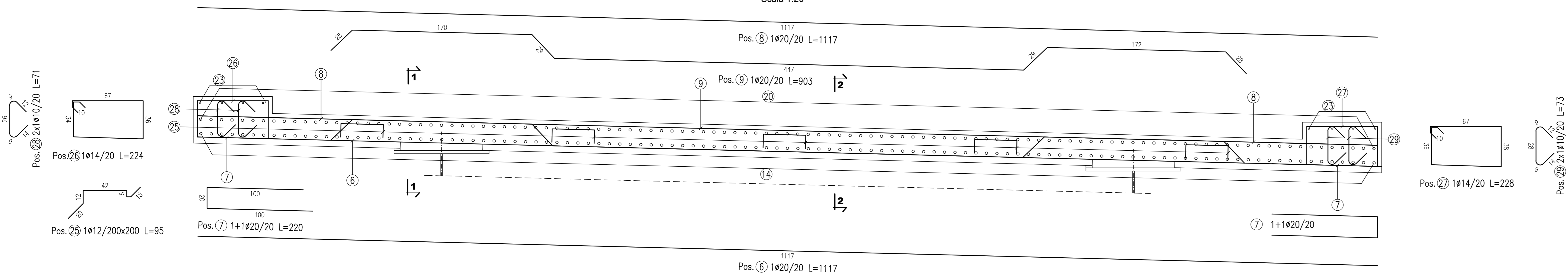


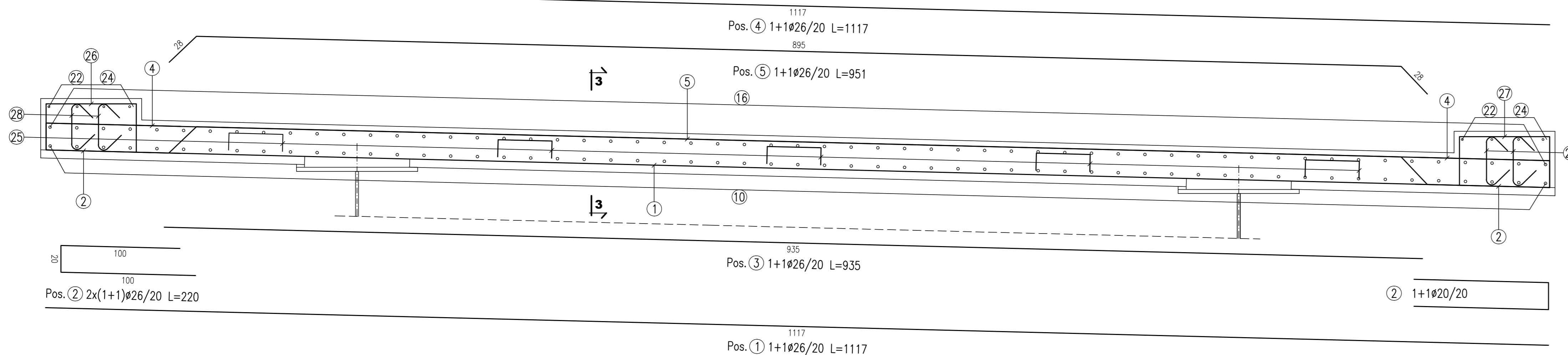
SOLETTA CARREGGIATA DX						
POSIZIONE	N. PEZZI	Ø [mm]	L [cm]	L TOT [m]	PESO [kg]	SCHEMA PEGATURA (misure al filo esterno)
1	62	26	1117.0	692.54	2886.51	1117
2	124	26	219.7	272.43	1135.49	100/100
3	62	26	935.0	579.70	2416.19	935
4	62	26	1117.0	692.54	2886.51	1117
5	62	26	951.5	589.93	2458.81	951.5
6	1451	20	1117.0	16207.67	39968.11	1117
7	2834	20	219.8	6228.31	15359.02	100/100
8	1451	20	1117.0	16207.67	39968.11	1117
9	1451	20	903.0	13102.70	32311.26	446.9
10	741	20	1200.0	8892.00	21927.67	1200
11	114	20	990.0	1128.60	2783.13	990
12	114	24	960.1	1094.47	3886.46	960.1
13	456	24	600.0	2736.00	9715.54	600
14	456	24	1200.0	5472.00	19431.07	1200
15	342	24	880.0	3009.60	10687.09	880
16	741	20	1200.0	8892.00	21927.67	1200
17	114	20	990.0	1128.60	2783.13	990
18	114	24	960.0	1094.40	3886.21	960
19	456	24	600.0	2736.00	9715.54	600
20	456	24	1200.0	5472.00	19431.07	1200
21	336	24	880.0	2956.80	10499.60	880
22	8	14	695.4	55.63	67.20	695.4
23	200	14	1200.0	2400.00	2899.20	1200
24	8	14	685.6	54.85	66.26	685.6
25	832	12	95.4	793.87	704.96	67
26	1451	14	224.0	3250.67	3926.81	67
27	1451	14	228.0	3308.71	3996.93	67
28	2902	10	71.5	2073.61	1279.42	67
29	2902	10	73.5	2131.65	1315.23	67
PESO TOTALE:					290320.20	



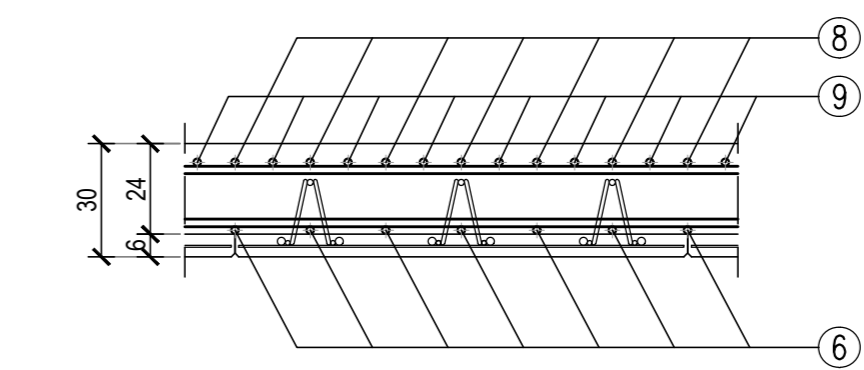
Armatura soletta carreggiata destra  
Sezione B-B  
Scala 1:20



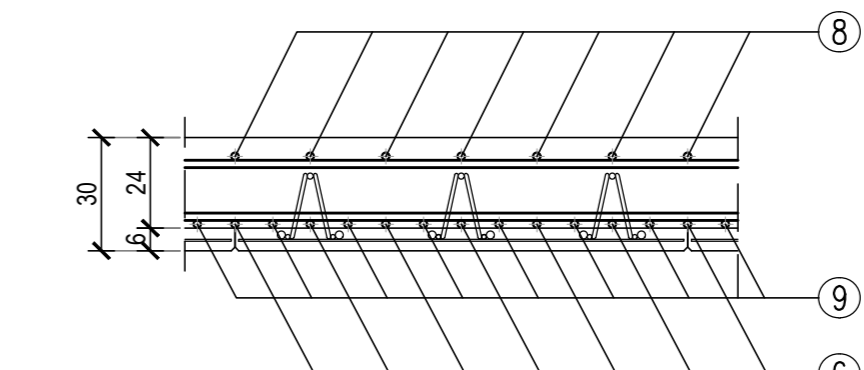
Armatura soletta carreggiata destra  
Sezione A-A  
Scala 1:20



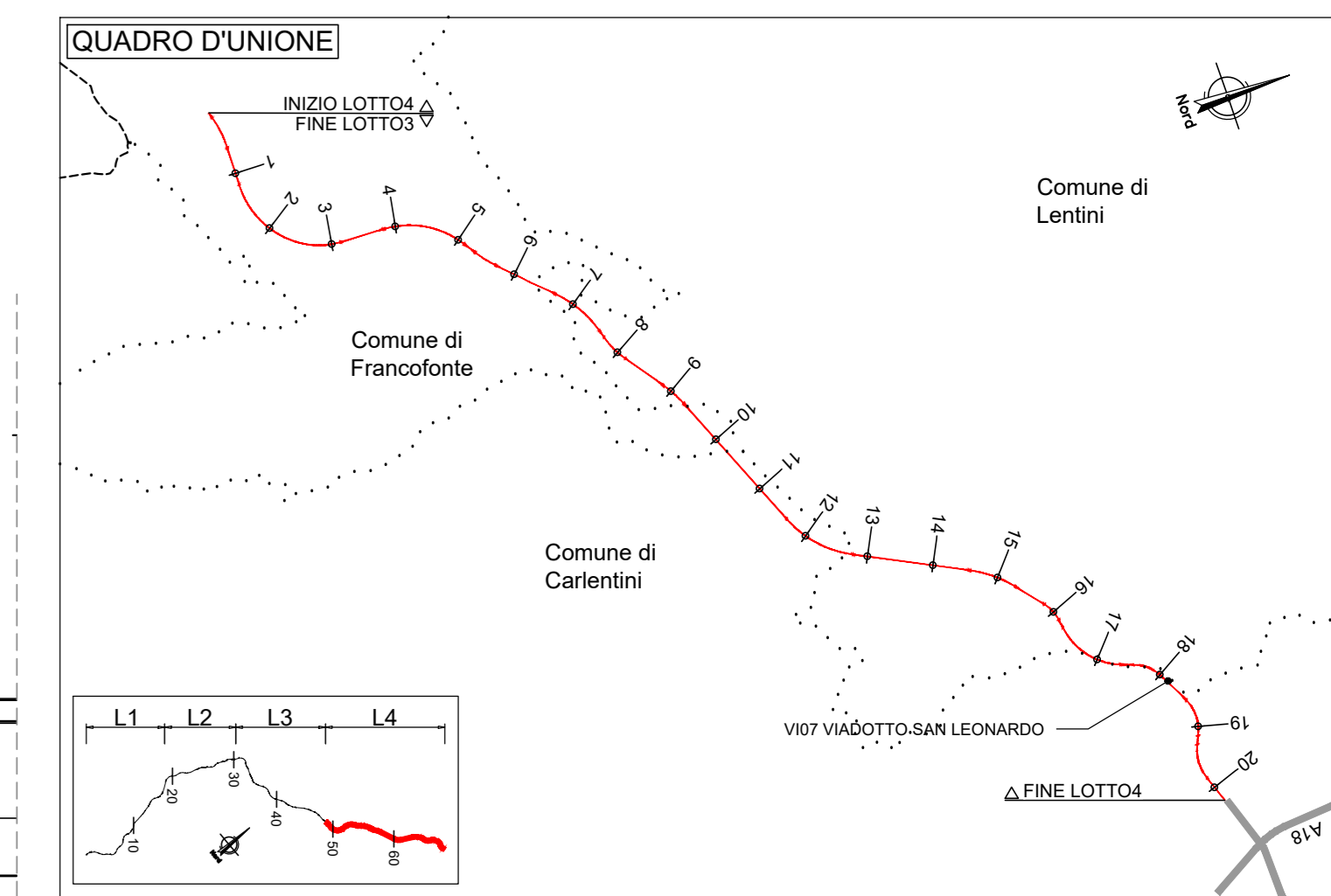
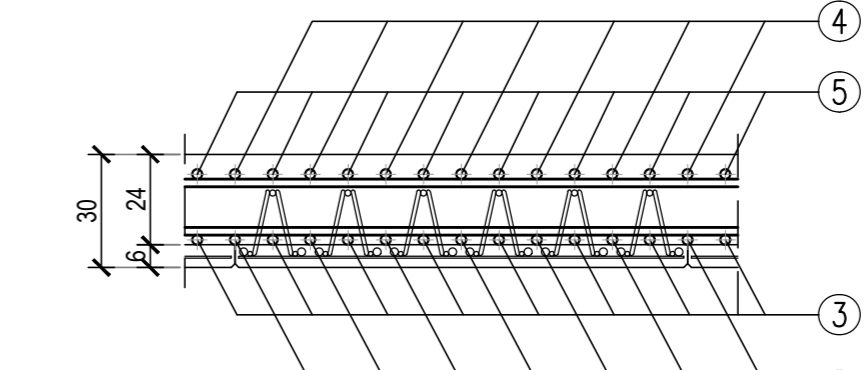
Armatura soletta carreggiata destra  
Sezione 1-1  
Scala 1:20



Armatura soletta carreggiata destra  
Sezione 2-2  
Scala 1:20



Armatura soletta carreggiata destra  
Sezione 3-3  
Scala 1:20



NOTE:  
1) Per la scelta materiali fare riferimento all'elaborato TOEGEORGENSONI.  
2) La fibrilla viene eseguita nei punti predeterminati in c.a. con investimenti in matrice collocati in posizione tale da garantire gli spessori strutturali ipotizzati in carpenteria e saranno completati da armature appoggiate da armare nel sottobanco da gettare nella parte superiore del pannello.  
3) Per i dettagli relativi alle barriere di sicurezza e in materia opere di contenimento vedere in sezione tipo strabali e gli allegati "Segnaletica e barriere di sicurezza".  
4) Per il sistema di smaltimento acque di piattaforma ed i relativi dettagli vedere in pianoimetria strabali e gli elaborati di sezione tipo.

**sanas**  
GRUPPO FS ITALIANI

**Direzione Progettazione e Realizzazione Lavori**

**ITINERARIO RAGUSA-CATANIA**  
Collegamento viario compreso tra lo Svincolo della S.S. 514 "di Chiaromonte" con la S.S. 115 e lo Svincolo della S.S. 194 "Ragusana"  
LOTTO 4 - Dallo svincolo n. 8 "Francorote" (compreso) allo svincolo della "Ragusana"(escluso)

**PROGETTO ESECUTIVO** COD. **PA898**

PROGETTAZIONE: ATI SINTAGMA - GP INGEGNERIA - COOPROGETTI-GDG - ICARIA - OMNSERVICE

PROGETTISTA RESPONSABILE DELL'INTEGRAZIONE DELLE PRESTAZIONI  
SPECIALISTICO:  
Dott. Ing. Nando Granieri  
Ordine degli Ingegneri della Prov. di Perugia n° A351

IL GRUPPO DI PROGETTAZIONE:  
MANDATARIA:  
Dott. Ing. Nando Granieri  
Dott. Ing. F. Di Stefano  
Dott. Ing. A. Di Stefano  
Dott. Ing. L. Di Stefano

MANDANTI:  
Dott. Ing. G. Di Stefano  
Dott. Ing. A. Di Stefano  
Dott. Ing. A. Di Stefano  
Dott. Ing. E.A.E. Di Stefano  
Dott. Ing. M. Di Stefano  
Dott. Ing. P. Di Stefano  
Dott. Ing. G. Di Stefano  
Dott. Ing. S. Di Stefano  
Dott. Ing. C. Di Stefano  
Dott. Ing. F. Di Stefano  
Dott. Ing. P. Di Stefano

IL GEOLOGO:  
Dott. Geol. Giorgio Cepparini  
Ordine dei Geologi della Regione Umbra n° 108

IL COORDINATORE PER LA SICUREZZA IN FASE DI PROGETTAZIONE:  
Dott. Ing. Filippo Farnabianco  
Ordine degli Ingegneri della Provincia di Perugia n° A1373

VISTO IL RESPONSABILE DEL PROCEDIMENTO  
Dott. Ing. Luigi Mupo

**VIADOTTI**  
VIADOTTO SAN LEONARDO - CARR. DX  
Armatura soletta - Tav. 1 di 2

PROGETTO	LV. PROJ.	N. PROJ.	REVISIONE	SCALA
L04082	E	2101	C	varie

REV.	DESCRIZIONE	DATA	REDATTO	VERIFICATO	APPROVATO
C	Revisione a seguito istruttoria Anas	Nov 2021	S. Piccoli	F. Di Stefano	N. Granieri
B	Revisione a seguito istruttoria Anas	Set 2021	S. Piccoli	F. Di Stefano	N. Granieri
A	Emissione	Giù 2021	S. Piccoli	F. Di Stefano	N. Granieri