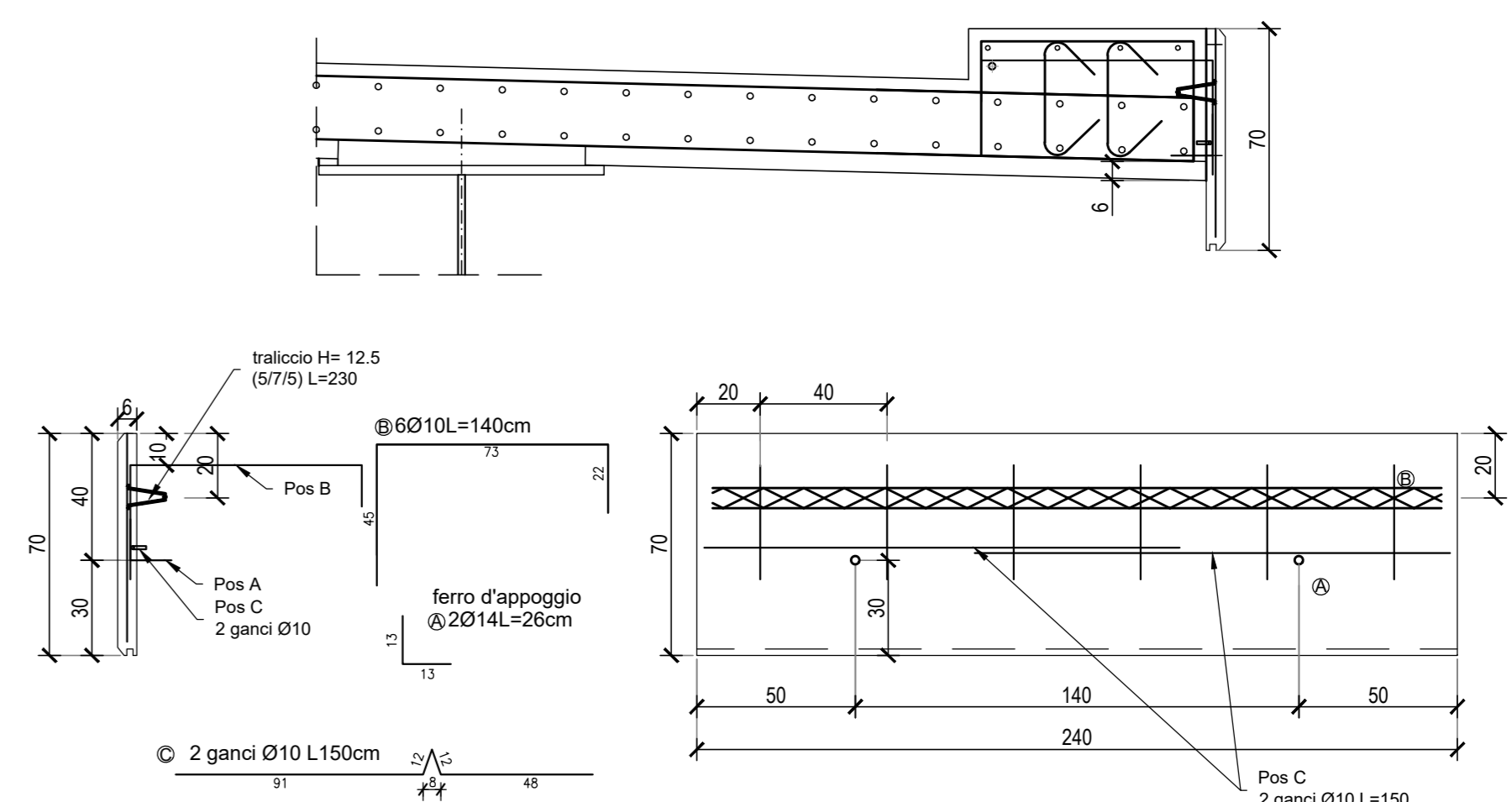


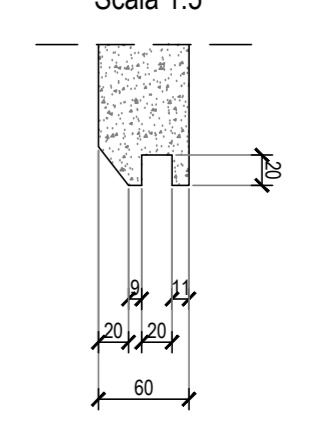
Dettaglio veletta Sezione

Scala 1:20



Dettaglio gocciolatoio veletta Sezione

Scala 1:5

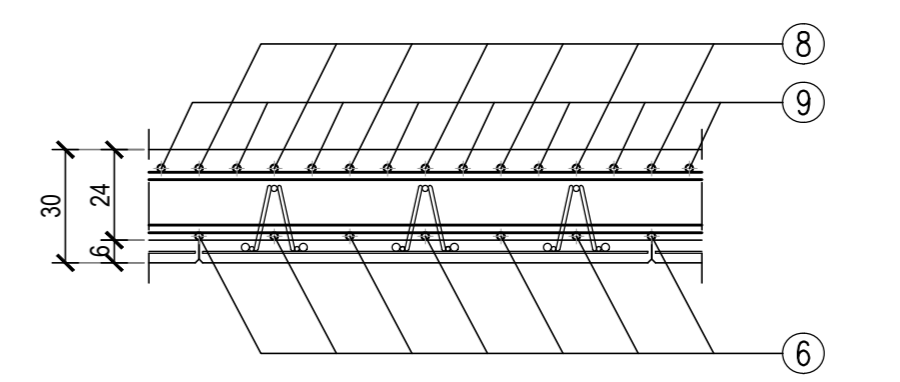


NOTE:

- 1) Per la scelta materiali fare riferimento all'elaborato 10456/01/GEN/2011.
- 2) La ferrata viene eseguita nei cantieri prefabbricati in c.a. con investimenti in matrice collocati in posizione tale da garantire gli spessori strutturali ipotizzati in carpenteria e saranno completati da armature appoggiate da appoggiare sul substrato con gettato nella parte posteriore del pannello.
- 3) Per i dettagli relativi alle barriere di sicurezza e in relazione ai criteri di contenimento vedere in sezione tipo strabali e gli elaborati "Segnaletica e barriere di sicurezza".
- 4) Per il sistema di smaltimento acque di piattaforma nel dettaglio vedere in pianoimetria strabali e gli elaborati di sezione tipo.

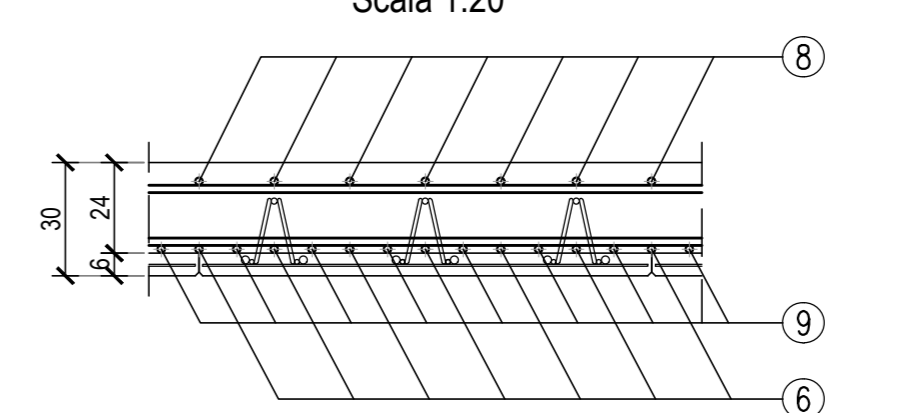
Armatura soletta carreggiata destra Sezione 1-1

Scala 1:20



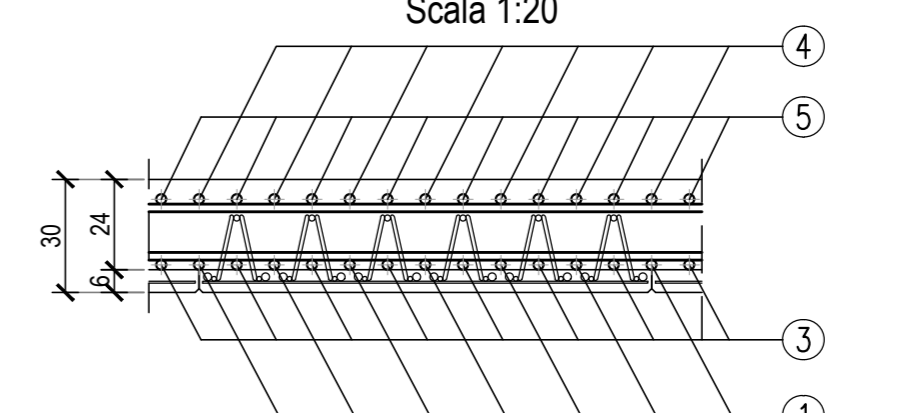
Armatura soletta carreggiata destra Sezione 2-2

Scala 1:20



Armatura soletta carreggiata destra Sezione 3-3

Scala 1:20



anas
GRUPPO FS ITALIANI

Direzione Progettazione e Realizzazione Lavori

ITINERARIO RAGUSA-CATANIA

Collegamento viario compreso tra lo Svincolo della S.S. 514 "di Chiaramonte" con la S.S. 115 e lo Svincolo della S.S. 194 "Ragusana"
LOTTO 4 - Dallo svincolo n. 8 "Francoforte" (compreso) allo svincolo della "Ragusana"(escluso)

PROGETTO ESECUTIVO COD. **PA898**

PROGETTAZIONE: ATI SINTAGMA - GP INGEGNERIA - COOPROGETTI - GOG - ICARIA - OMNISERVICE

IL GRUPPO DI PROGETTAZIONE:

MANDATARIA:

MANDANTE:

IL GEOLOGO:

IL COORDINATORE PER LA SICUREZZA IN FASE DI PROGETTAZIONE:

VISTO IL RESPONSABILE DEL PROCEDIMENTO

VIADOTTI
VIADOTTO SAN LEONARDO - CARR. DX
Armatura soletta - Tav. 2 di 2

PROGETTO	LV. PROJ.	N. PROJ.	REVISIONE	SCALA
LO4082	E	2101		varie

REV.	DESCRIZIONE	DATA	REDATTO	VERIFICATO	APPROVATO
C	Revisione a seguito istruttoria Anas	Nov 2021	S.Piscali	F. Durantoni	M.Graneri
B	Revisione a seguito istruttoria Anas	Set 2021	S.Piscali	F. Durantoni	M.Graneri
A	Emissione	Giù 2021	S.Piscali	F. Durantoni	M.Graneri