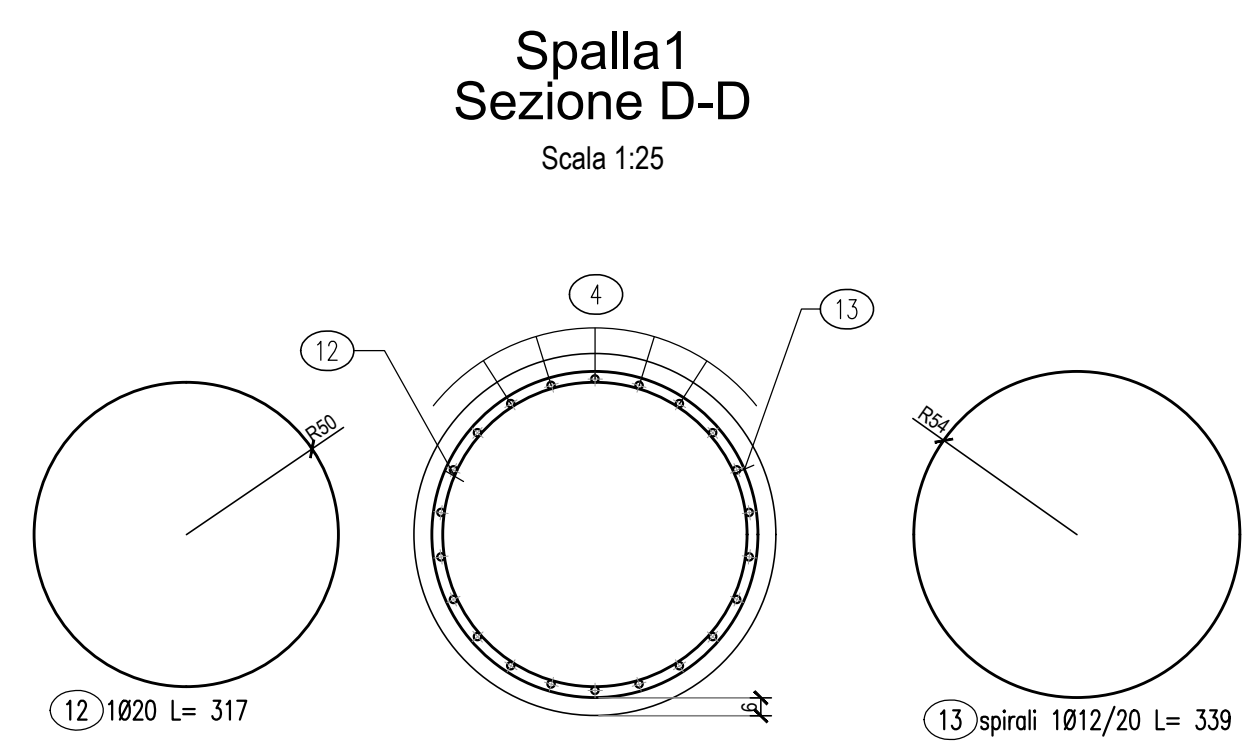
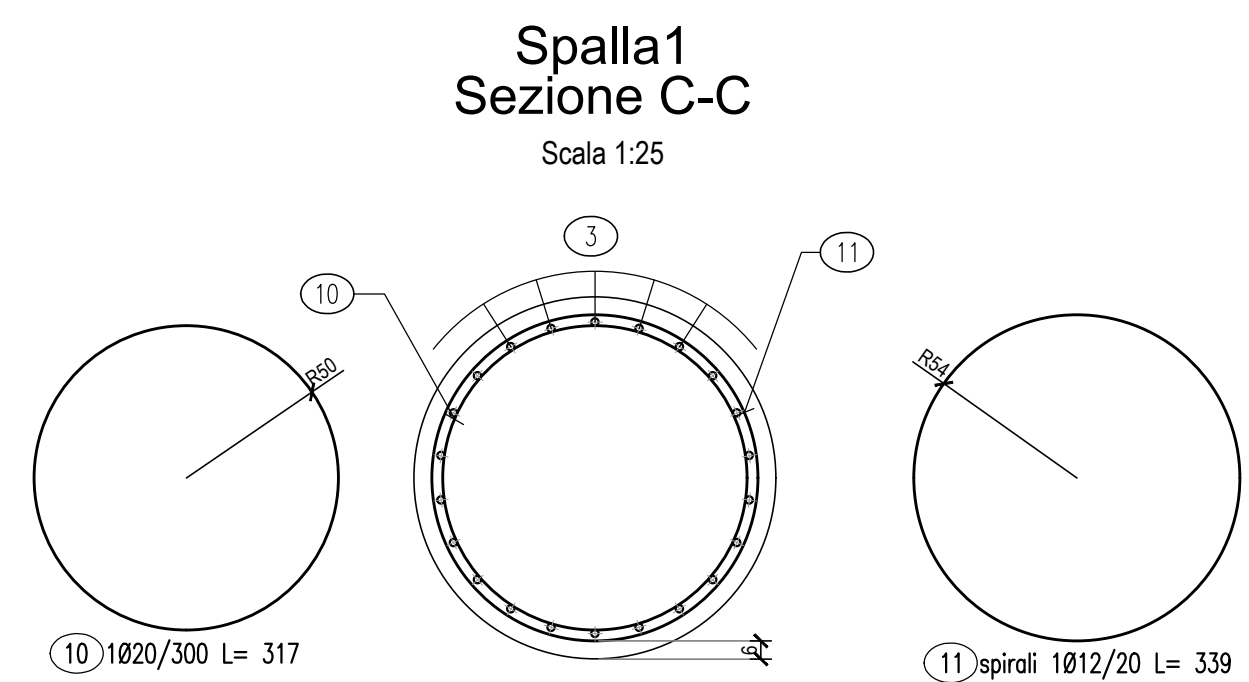
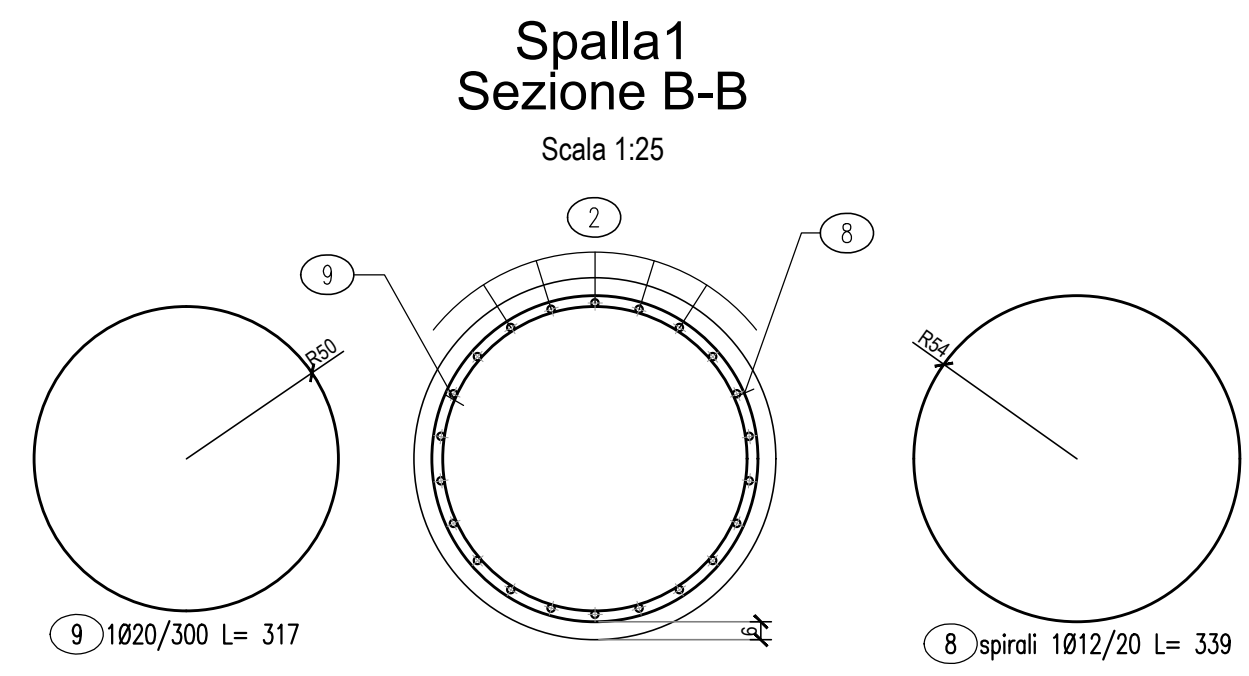
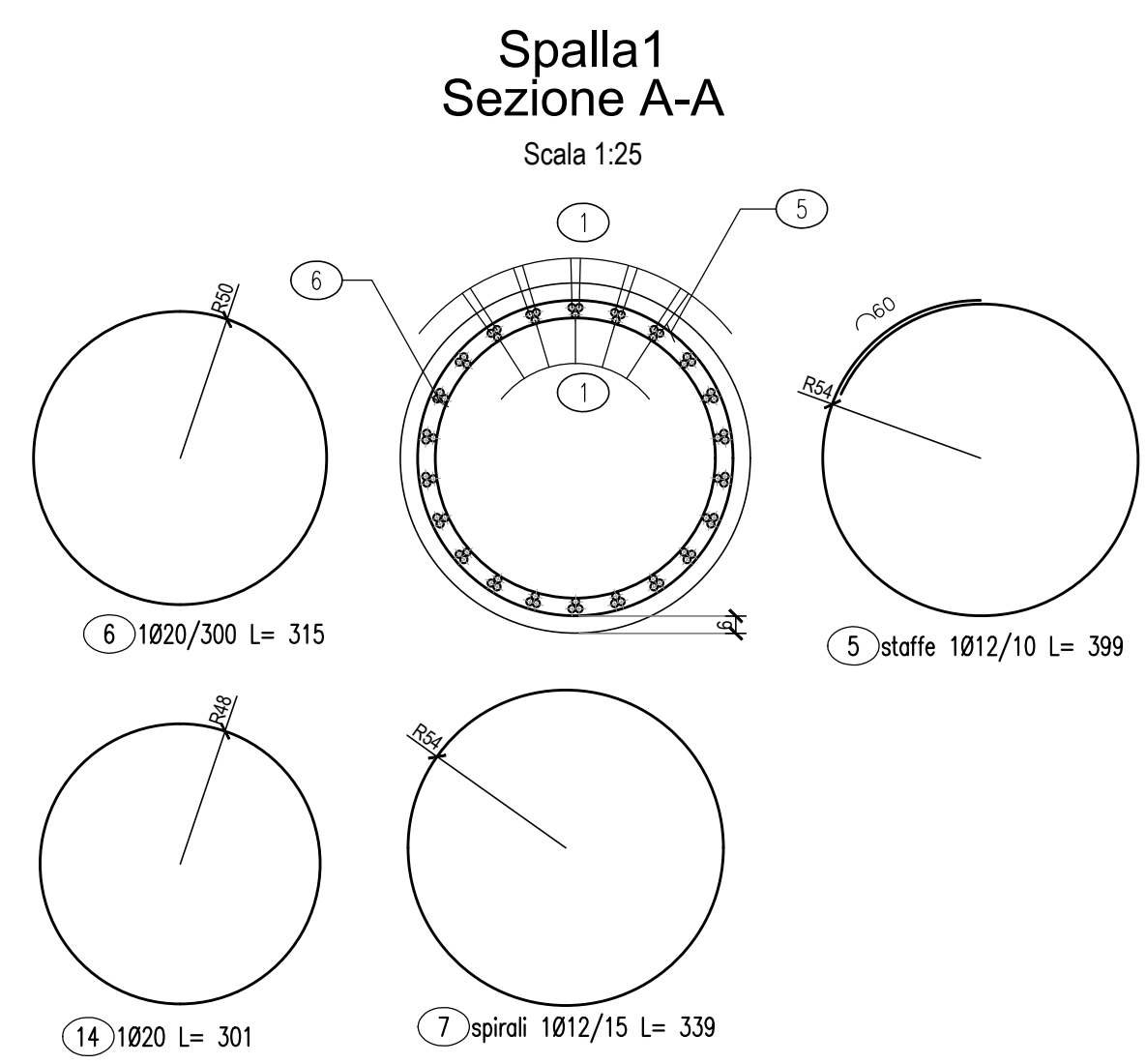
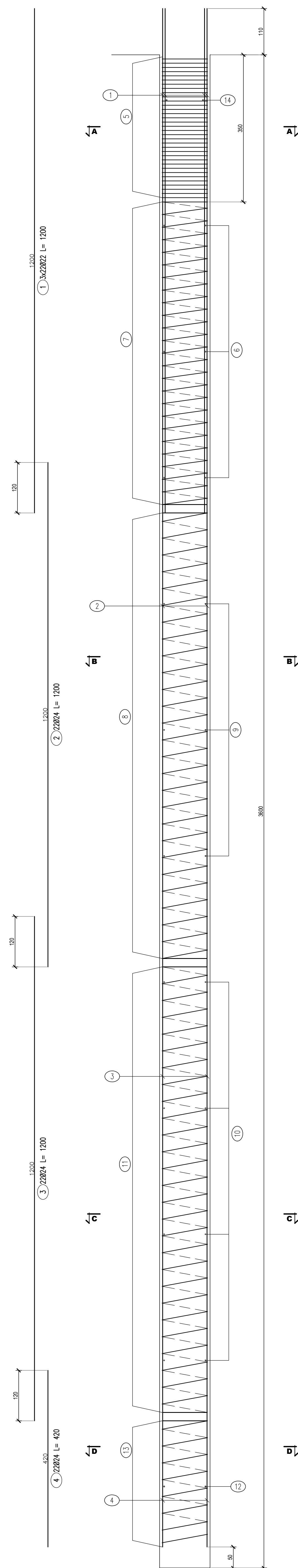


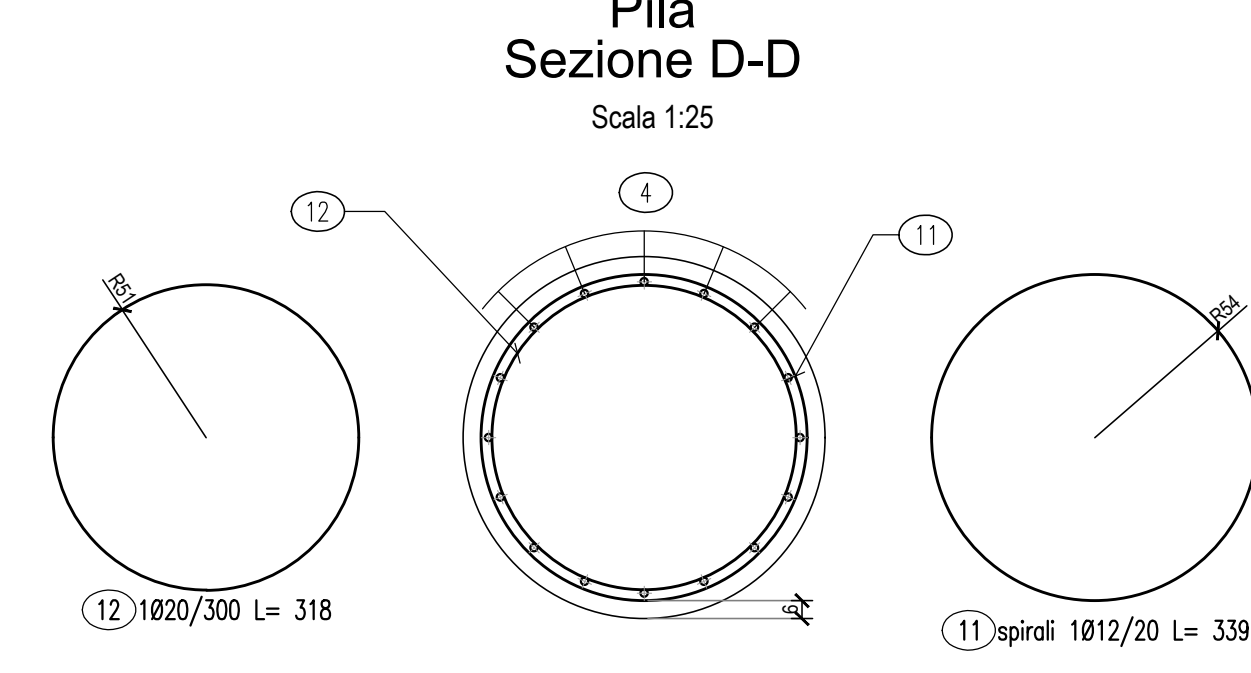
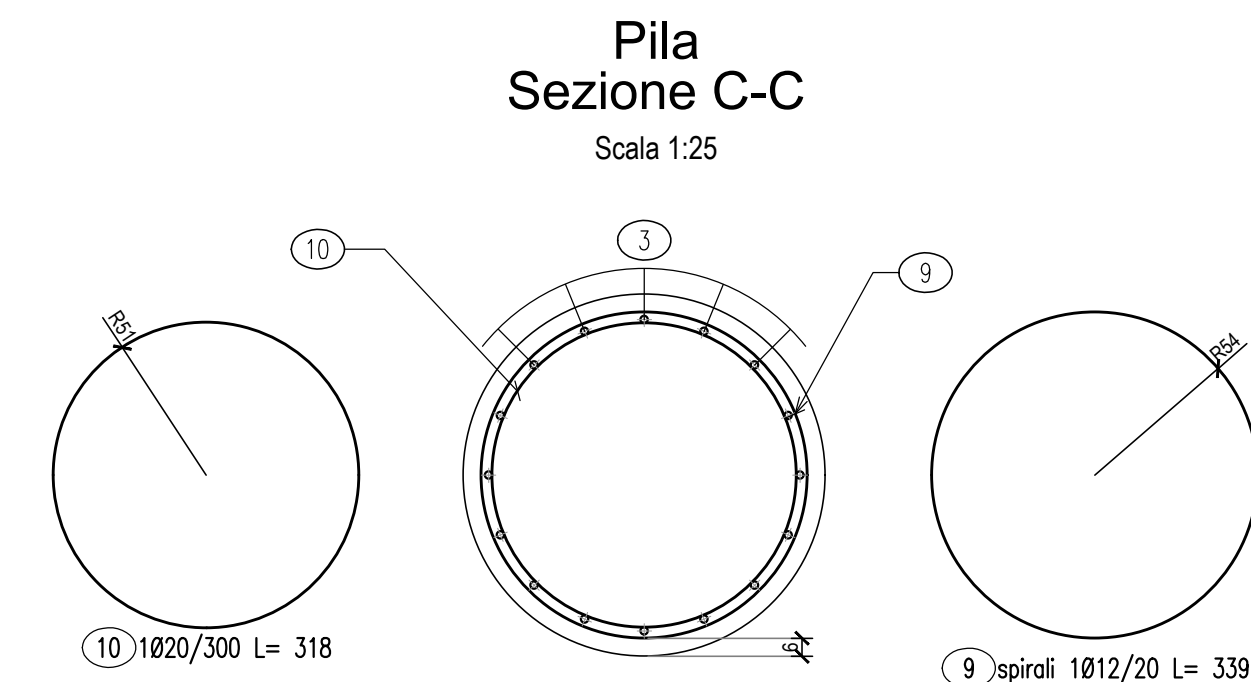
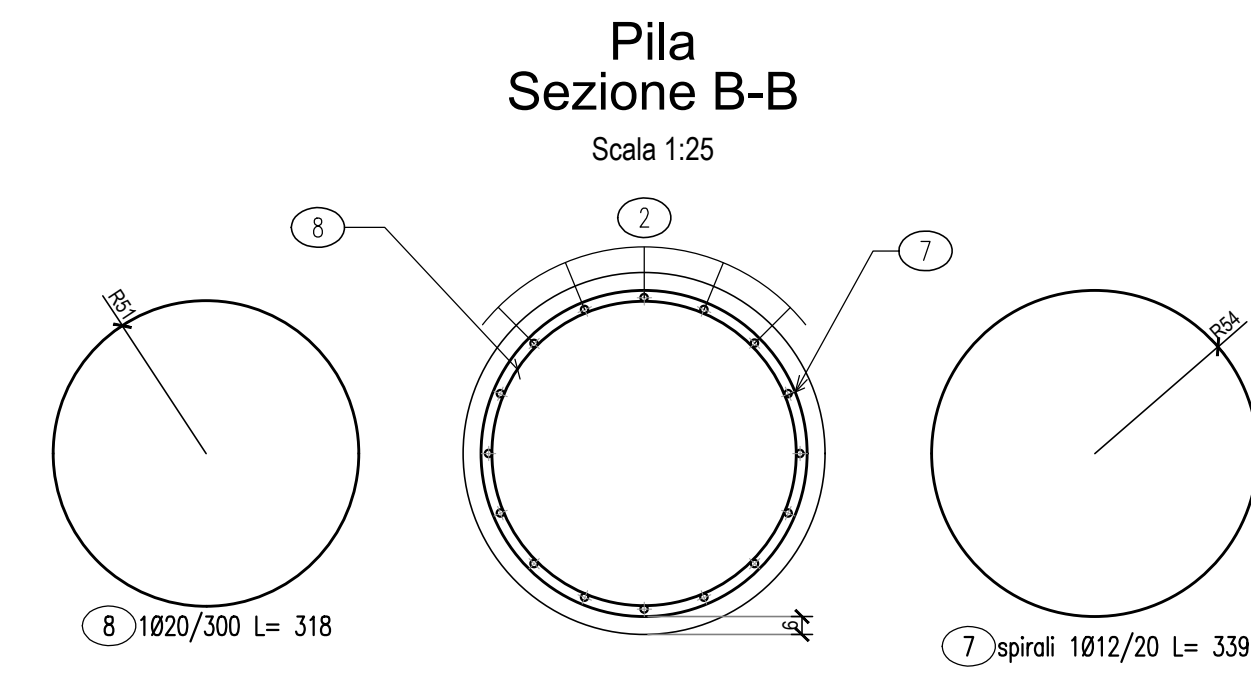
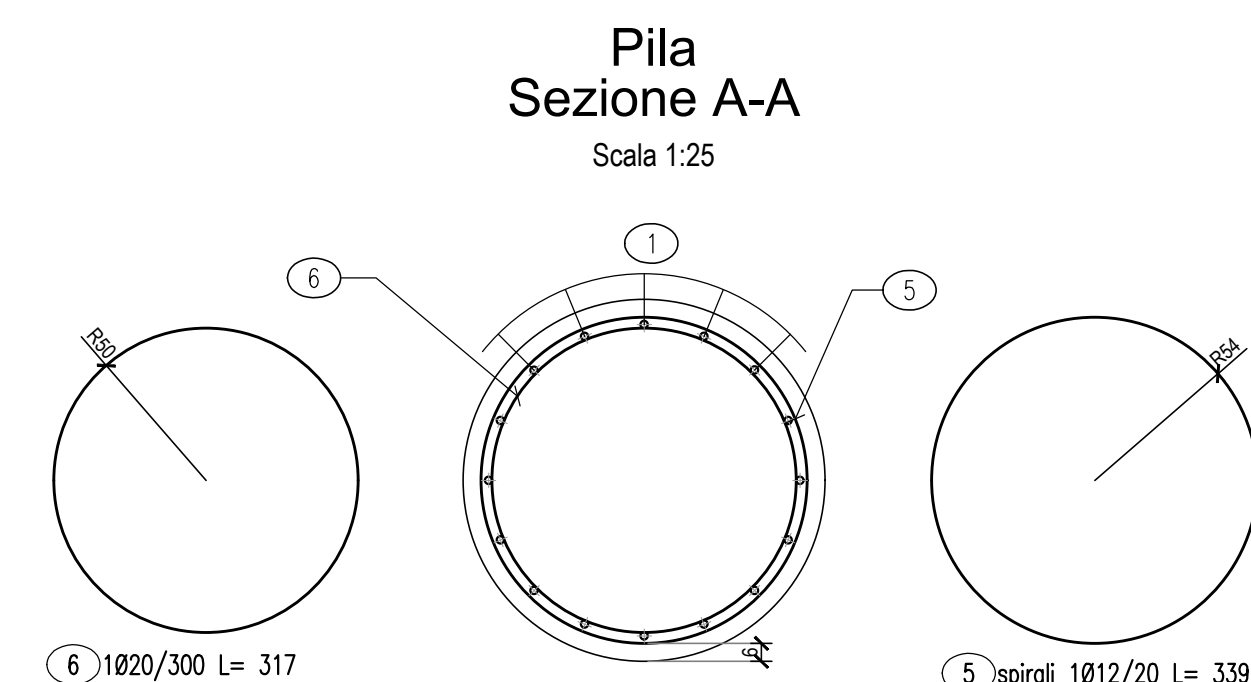
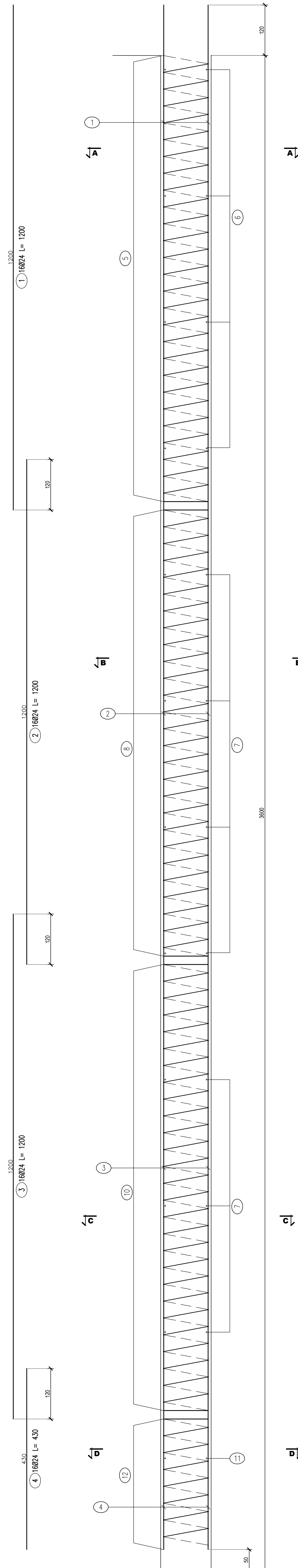
**Spalla1**  
Armatura palo L=36.00m  
Scala 1:50



Pos.	Dia #	Ferri	Totale Ferri	Lung[cm]	kg/m	Sagomatura	Tot. Kg	
1	22	3x22	66	1200	2.984	1200	2363.3	
2	24	22	22	1200	3.551	1200	937.5	
3	24	22	22	1200	3.551	1200	937.5	
4	24	22	22	420	3.551	420	328.1	
5	12	1	36	399	0.888	195	127.6	
6	20	1	3	315	2.466	195	23.3	
7	12	1	49	339	0.888	195	147.5	
8	12	1	54	339	0.888	195	162.6	
9	20	1	3	317	2.466	195	23.5	
10	20	1	4	317	2.466	195	31.3	
11	12	1	54	339	0.888	195	162.6	
12	20	1	1	317	2.466	195	7.8	
13	12	1	16	339	0.888	195	48.2	
14	20	1	1	301	2.466	195	7.4	
TOTALE PESO							Kg.	5308.0

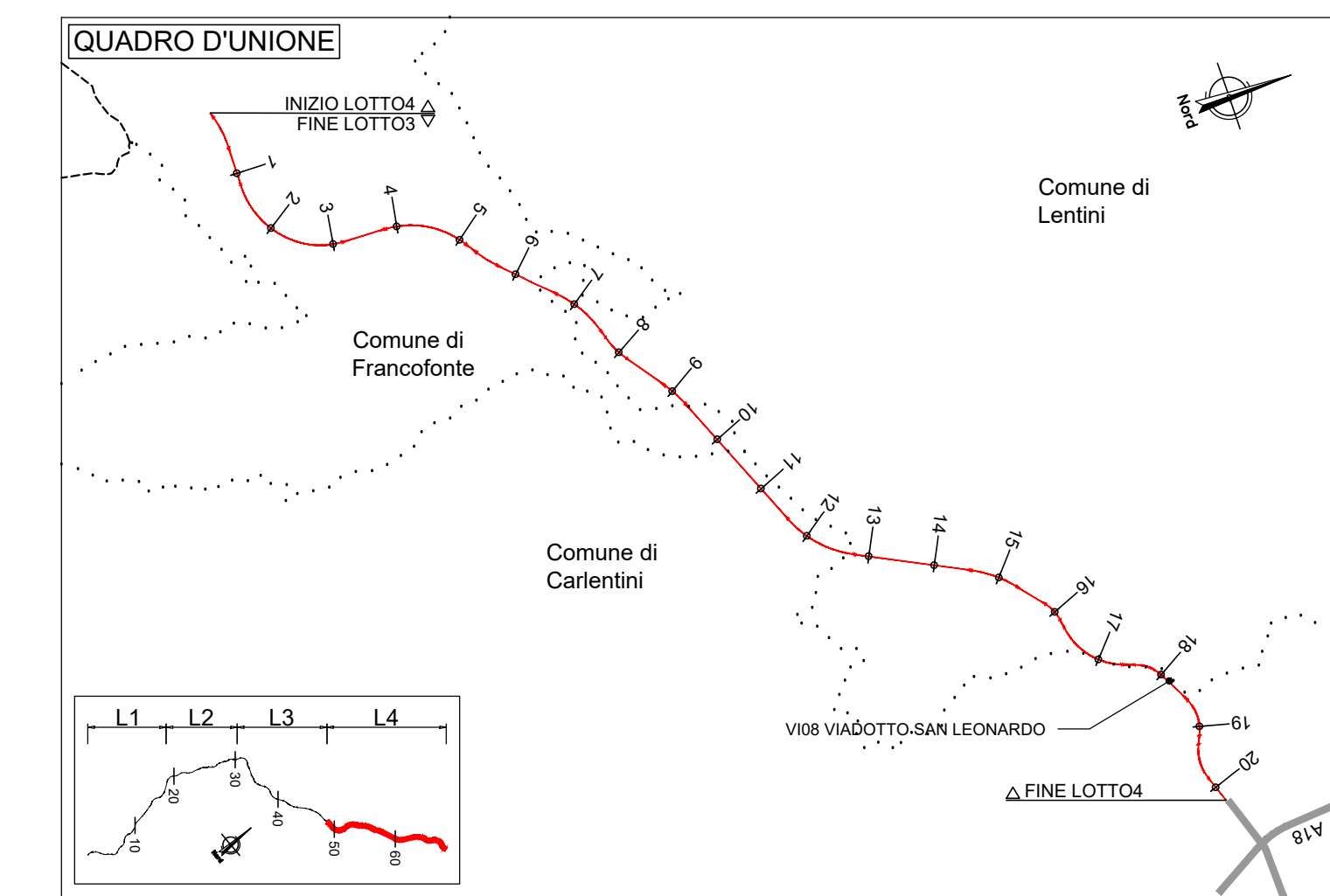
N.B: La tabella si riferisce al singolo palo

**PILE 1-2**  
Armatura palo L=36.00m  
Scala 1:50



Pos.	Dia #	Ferri	Totale Ferri	Lung[cm]	kg/m	Sagomatura	Tot. Kg	
1	24	16	16	1200	3.551	1200	681.8	
2	24	16	16	1200	3.551	1200	681.8	
3	24	16	16	1200	3.551	1200	681.8	
4	24	16	16	430	3.551	430	244.3	
5	12	1	54	339	0.888	195	162.6	
6	20	1	4	317	2.466	195	31.3	
7	12	1	54	339	0.888	195	162.6	
8	20	1	4	318	2.466	195	31.4	
9	12	1	54	339	0.888	195	162.6	
10	20	1	3	318	2.466	195	23.5	
11	12	1	17	339	0.888	195	51.2	
12	20	1	2	318	2.466	195	15.7	
TOTALE PESO							Kg.	2930.4

N.B: La tabella si riferisce al singolo palo



**NOTE:**  
1) Per la scelta materiali fare riferimento all'elaborato TMS001/GEN2021.  
2) La trincea viene eseguita con pareti svincolate in c.a. con investimenti in metallo collocati in posizione tale da garantire gli appoggi strutturali riposti in carpenteria e saranno completati da armatura apposta da appoggiare nel calcestruzzo da gettare nella parte superiore del pannello.  
3) Per i dettagli relativi alle barriere di sicurezza e in relazione alle norme di riferimento vedere le sezioni tipo strutturali e gli appoggi "Strutturale e barriere di sicurezza".  
4) Per il sistema di drenaggio acque di piattaforma del viadotto vedere la planimetria idraulica e gli elaborati di sezione tipo.

**sanas**  
GRUPPO FS ITALIANE

**Direzione Progettazione e Realizzazione Lavori**

**ITINERARIO RAGUSA-CATANIA**  
Collegamento viario compreso tra lo Svincolo della S.S. 514 "di Chiaramonte" con la S.S. 115 e lo Svincolo della S.S. 194 "Ragusana"  
LOTTO 4 - Dallo svincolo n. 8 "Francofonte" (compreso) allo svincolo della "Ragusana"(escluso)

**PROGETTO ESECUTIVO** COD. PA898

PROGETTAZIONE: ATI SINTAGMA - GP INGEGNERIA - COOPROGETTI - GDG - ICARIA - OMNISERVICE

PROGETTISTA RESPONSABILE DELL'INTEGRAZIONE DELLE PRESTAZIONI  
SPECIALEGGIATE:  
Dott. Ing. Nando Granieri  
Ordine degli Ingegneri della Prov. di Perugia n° A351

IL GRUPPO DI PROGETTAZIONE:  
MANDATARIA:  
Sintagma  
Dott. Ing. N. Granieri  
Dott. Ing. F. Duranti  
Dott. Ing. A. Duranti  
Dott. Ing. L. Duranti  
Dott. Ing. G. Duranti  
Dott. Ing. M. Duranti  
Dott. Ing. P. Duranti  
Dott. Ing. R. Duranti  
Dott. Ing. S. Duranti  
Dott. Ing. T. Duranti  
Dott. Ing. U. Duranti  
Dott. Ing. V. Duranti  
Dott. Ing. W. Duranti  
Dott. Ing. X. Duranti  
Dott. Ing. Y. Duranti  
Dott. Ing. Z. Duranti

MANDANTE:  
Dott. Ing. G. Duranti  
Dott. Ing. A. Duranti  
Dott. Ing. L. Duranti  
Dott. Ing. M. Duranti  
Dott. Ing. P. Duranti  
Dott. Ing. R. Duranti  
Dott. Ing. S. Duranti  
Dott. Ing. T. Duranti  
Dott. Ing. U. Duranti  
Dott. Ing. V. Duranti  
Dott. Ing. W. Duranti  
Dott. Ing. X. Duranti  
Dott. Ing. Y. Duranti  
Dott. Ing. Z. Duranti

IL GEOLOGO:  
Dott. Geol. Giorgio Cerugliani  
Ordine dei Geologi della Regione Umbria n° 108

IL COORDINATORE PER LA SICUREZZA IN FASE DI PROGETTAZIONE:  
Dott. Ing. Filippo Pambianco  
Ordine degli Ingegneri della Provincia di Perugia n° A1373

VISTO IL RESPONSABILE DEL PROCEDIMENTO  
Dott. Ing. Luigi Mupo

**VIADOTTI**  
**VIADOTTO SAN LEONARDO - CARR. SX**  
Armatura pali di fondazione

CODICE PROGETTO: L04108Z E 2101  
NOME FILE: T04V108STRAR01  
REVISIONE: B  
SCALA: Varie

REV.	DESCRIZIONE	DATA	REDATTO	VERIFICATO	APPROVATO
B	Revisione a seguito di Rapporto di Verifica	Nov 2021	Z. Pisciotti	F. Duranti	N. Granieri
A	Emissione	Giugno 2021	Z. Pisciotti	F. Duranti	N. Granieri