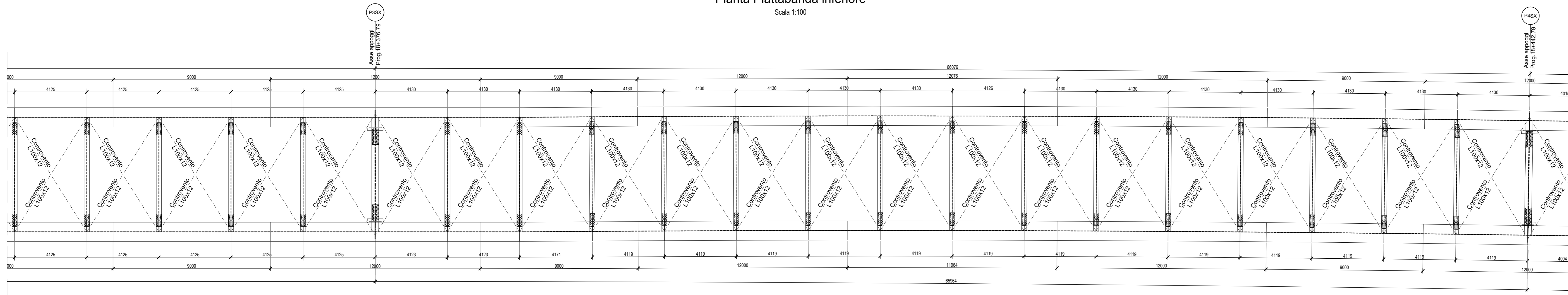
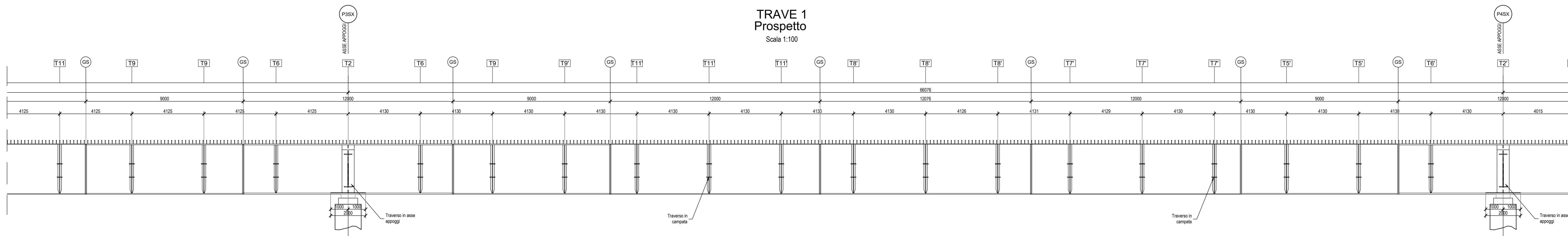


IMPALCATO CARREGGIATA SINISTRA
Pianta Piattabanda inferiore
Scala 1:100

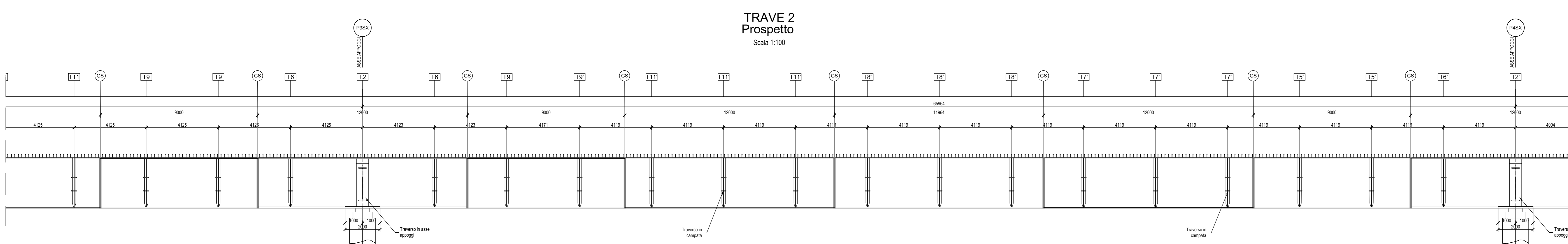


TRAVE 1
Prospetto
Scala 1:100

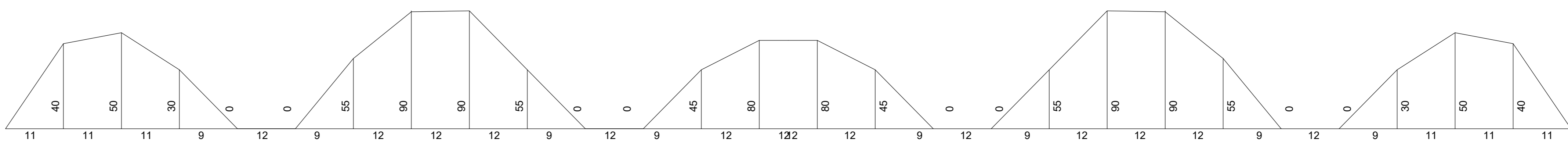
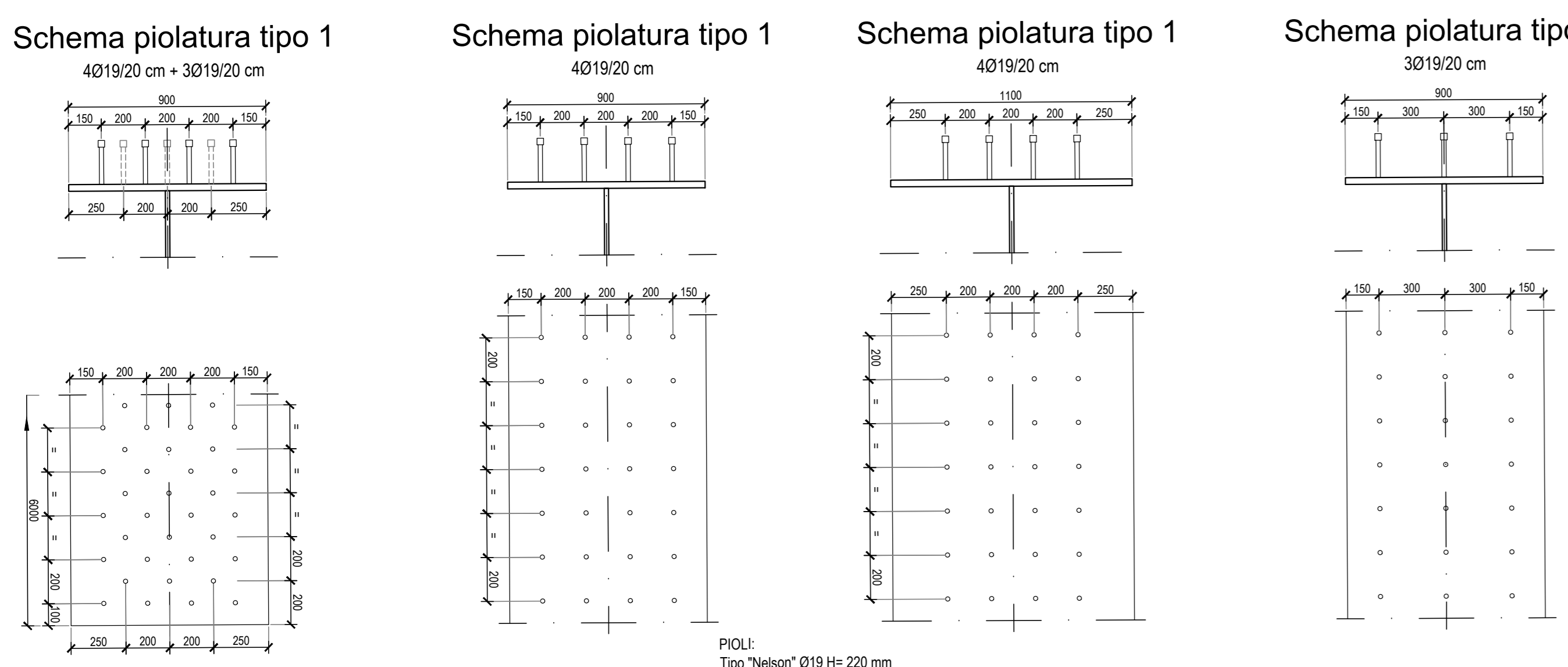


| LUNGHEZZA CONCO: | 9000 | 12000 | 9000 | 12000 | 12076 | 12000 | 9000 | 12000 |
|---|--|--|--|--|--|--|--|--|
| TIPOLOGIA CONCO: | Conco 10 | Conco 11 | Conco 10 | Conco 9 | Conco 8 | Conco 7 | Conco 6 | Conco 5 |
| ALTEZZA TRAVE: | 2900 | 2900 | 2900 | 2900 | 2900 | 2900 | 2900 | 2900 |
| RINFORZO ESTERNO PIATTABANDA SUPERIORE: | - | - | - | - | - | - | - | - |
| PIATTABANDA SUPERIORE: | 900x40 | 1100x70 | 900x40 | 900x40 | 900x40 | 900x40 | 900x40 | 1100x70 |
| ANIMA: | 22 | 22 | 22 | 22 | 22 | 22 | 22 | 22 |
| PIATTABANDA INFERIORE: | 1100x40 | 1100x40 | 1100x40 | 1100x40 | 1100x40 | 1100x40 | 1100x40 | 1100x40 |
| RINFORZO ESTERNO PIATTABANDA INFERIORE: | - | - | - | - | - | - | - | - |
| CONNETTORI: | Plattatura tipo 1 - 4 Ø19/20 - h = 220 | Plattatura tipo 1 - 4 Ø19/20 - h = 220 | Plattatura tipo 1 - 4 Ø19/20 - h = 220 | Plattatura tipo 2 - 3 Ø19/20 - h = 220 | Plattatura tipo 2 - 3 Ø19/20 - h = 220 | Plattatura tipo 2 - 3 Ø19/20 - h = 220 | Plattatura tipo 1 - 4 Ø19/20 - h = 220 | Plattatura tipo 1 - 4 Ø19/20 - h = 220 |

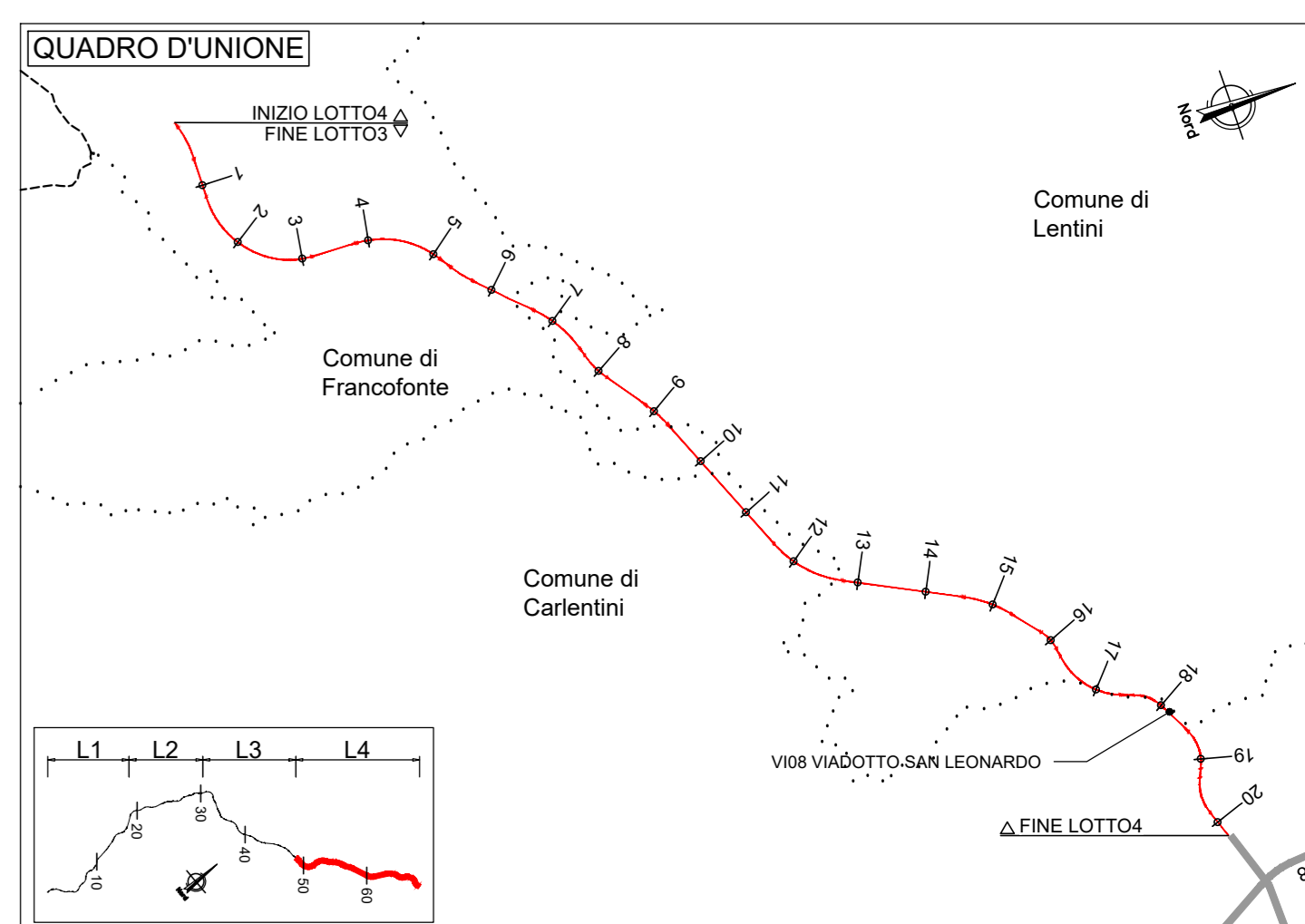
TRAVE 2
Prospetto
Scala 1:100



| LUNGHEZZA CONCO: | 9000 | 12000 | 9000 | 12000 | 11964 | 12000 | 9000 | 12000 |
|---|--|--|--|--|--|--|--|--|
| TIPOLOGIA CONCO: | Conco 10 | Conco 11 | Conco 10 | Conco 9 | Conco 8 | Conco 7 | Conco 6 | Conco 5 |
| ALTEZZA TRAVE: | 2900 | 2900 | 2900 | 2900 | 2900 | 2900 | 2900 | 2900 |
| RINFORZO ESTERNO PIATTABANDA SUPERIORE: | - | - | - | - | - | - | - | - |
| PIATTABANDA SUPERIORE: | 900x40 | 1100x70 | 900x40 | 900x40 | 900x40 | 900x40 | 900x40 | 1100x70 |
| ANIMA: | 22 | 22 | 22 | 22 | 22 | 22 | 22 | 22 |
| PIATTABANDA INFERIORE: | 1100x40 | 1100x40 | 1100x40 | 1100x40 | 1100x40 | 1100x40 | 1100x40 | 1100x40 |
| RINFORZO ESTERNO PIATTABANDA INFERIORE: | - | - | - | - | - | - | - | - |
| CONNETTORI: | Plattatura tipo 1 - 4 Ø19/20 - h = 220 | Plattatura tipo 1 - 4 Ø19/20 - h = 220 | Plattatura tipo 1 - 4 Ø19/20 - h = 220 | Plattatura tipo 2 - 3 Ø19/20 - h = 220 | Plattatura tipo 2 - 3 Ø19/20 - h = 220 | Plattatura tipo 2 - 3 Ø19/20 - h = 220 | Plattatura tipo 1 - 4 Ø19/20 - h = 220 | Plattatura tipo 1 - 4 Ø19/20 - h = 220 |



NOTA 2:
Distribuzione dei pioli simmetrica rispetto alla mezzanella del conco.
Distanza massima tra pioli a griglia: 100mm - c = 100mm



NOTA 1:
Tutte le quote riportate sono da intendere sul piano orizzontale, se non altrimenti specificato.
Nella redazione dei disegni di ufficio, la misura effettiva dei singoli conco dovranno essere ricavate tenendo conto della effettiva inclinazione della carpenteria, così come indicata in schema.

NOTE:
1) Per le schede materiali fare riferimento all'elaborato 10450/GEN/2021.
2) La trave viene eseguita con pareti prefabbricate in c.a. con investimenti in malta applicati in posizione tale da garantire gli spessori strutturali ipotizzati in carpenteria e a essere completati da armatura apposta da impiegare nel calcestruzzo gettato nella parte superiore del pannello.
3) Per i dettagli relativi alla barriera di sicurezza e in relazione al caso di contenimento vedere in sezione tipo strabici e gli appositi "Schedari di barriere di sicurezza".
4) Per il sistema di smaltimento acque di piattabanda ed i relativi dettagli vedere in pianoimetrie e gli elaborati di sezione tipo.

sanas
GRUPPO FS ITALIANI

Direzione Progettazione e Realizzazione Lavori

ITINERARIO RAGUSA-CATANIA
Collegamento viario compreso tra lo Svincolo della S.S. 514 "di Chiaramonte" con la S.S. 115 e lo Svincolo della S.S. 194 "Ragusana"
LOTTO 4 - Dallo svincolo n. 8 "Francotorte" (compreso) allo svincolo della "Ragusana"(escluso)

PROGETTO ESECUTIVO COD. P898

PROGETTAZIONE: ATI SINTAGMA - GP INGEGNERIA - COOPROGETTI - GDG - ICARIA - OMINSERVICE

PROGETTISTA RESPONSABILE DELL'INTEGRAZIONE DELLE PRESTAZIONI SPECIFICAZIONE:

MANDATARIA:

IL COORDINATORE PER LA SICUREZZA IN FASE DI PROGETTAZIONE:

VISTO IL RESPONSABILE DEL PROCEDIMENTO

VIADOTTI
VIADOTTO SAN LEONARDO - CARR. SX
Carpenteria impalcato - Tav. 3 di 4

| PROGETTO | LV. PROJ. | N. PROJ. | DATA | REDAITTO | VERIFICATO | APPROVATO |
|----------|--------------------------------------|----------|----------|--------------|------------|-------------|
| C | Revisione a seguito istruttoria Anas | | Nov 2021 | S. Pisciotti | F. Duranti | M. Crivelli |
| B | Revisione a seguito istruttoria Anas | | Set 2021 | S. Pisciotti | F. Duranti | M. Crivelli |
| A | Emissione | | Giù 2021 | S. Pisciotti | F. Duranti | M. Crivelli |