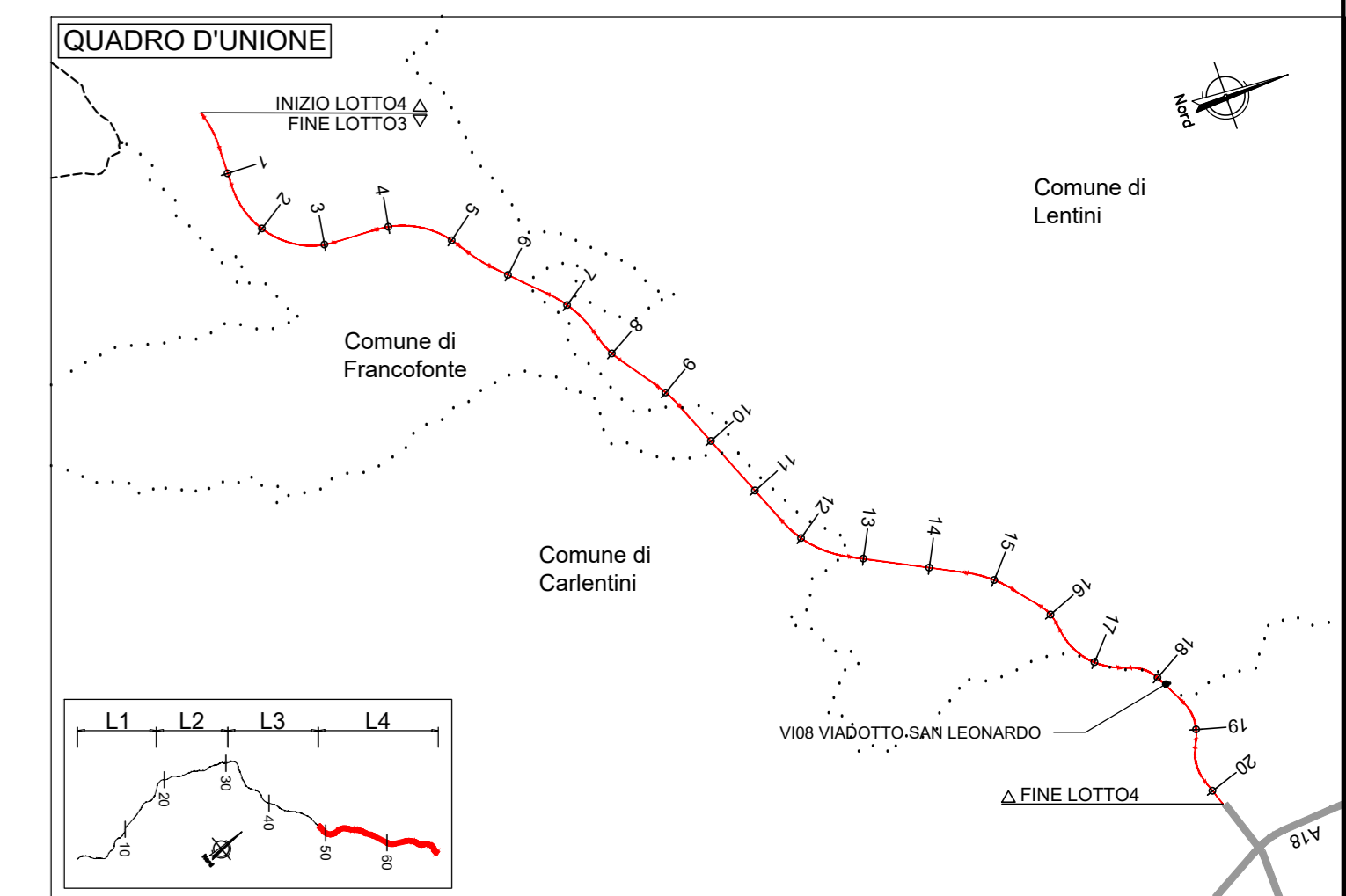
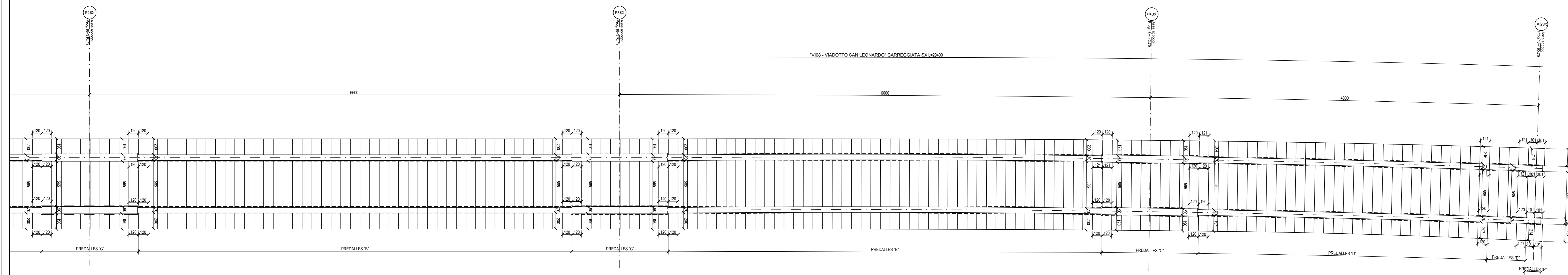
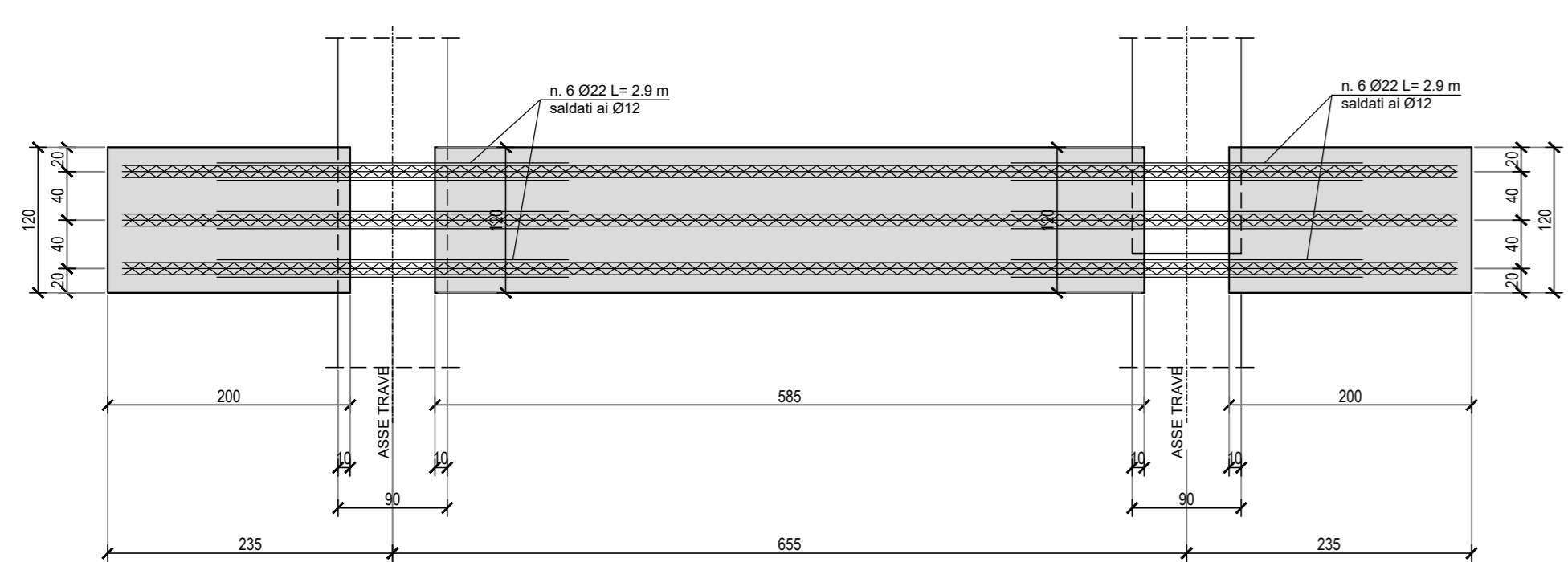


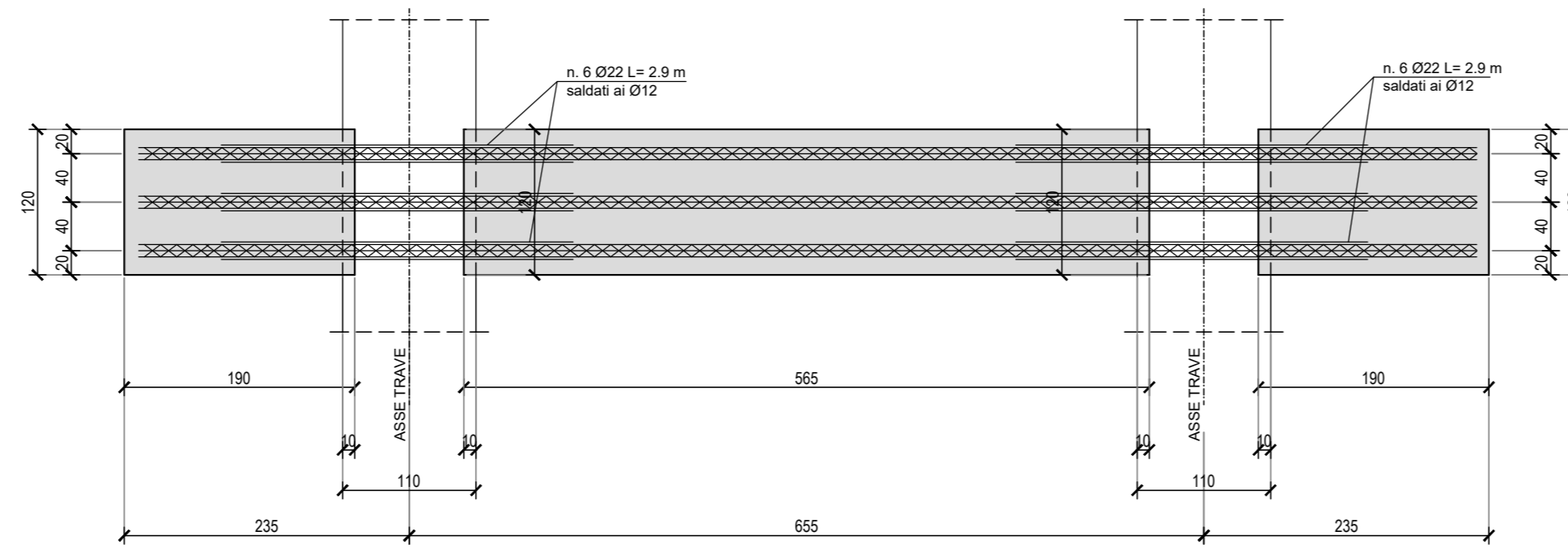
PIANTA PREDALLES  
Scala 1:200



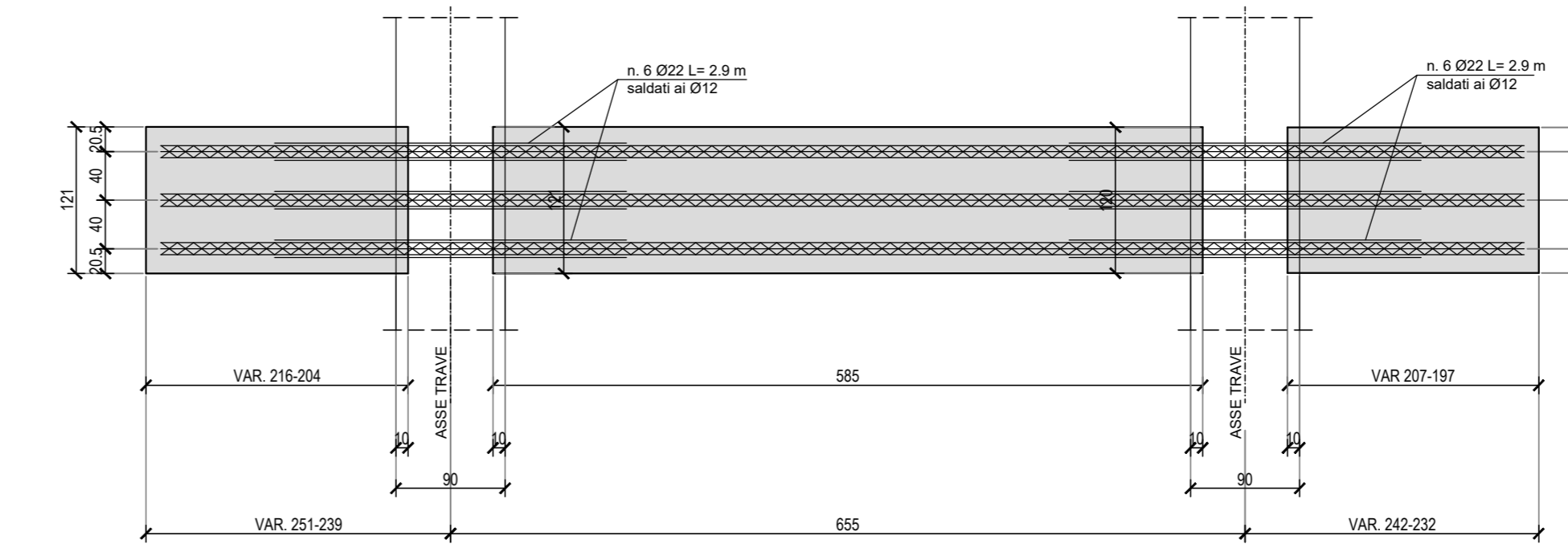
PREDALLES  
Pianta PREDALLES tipo B ( totale N°166)  
Scala 1:50



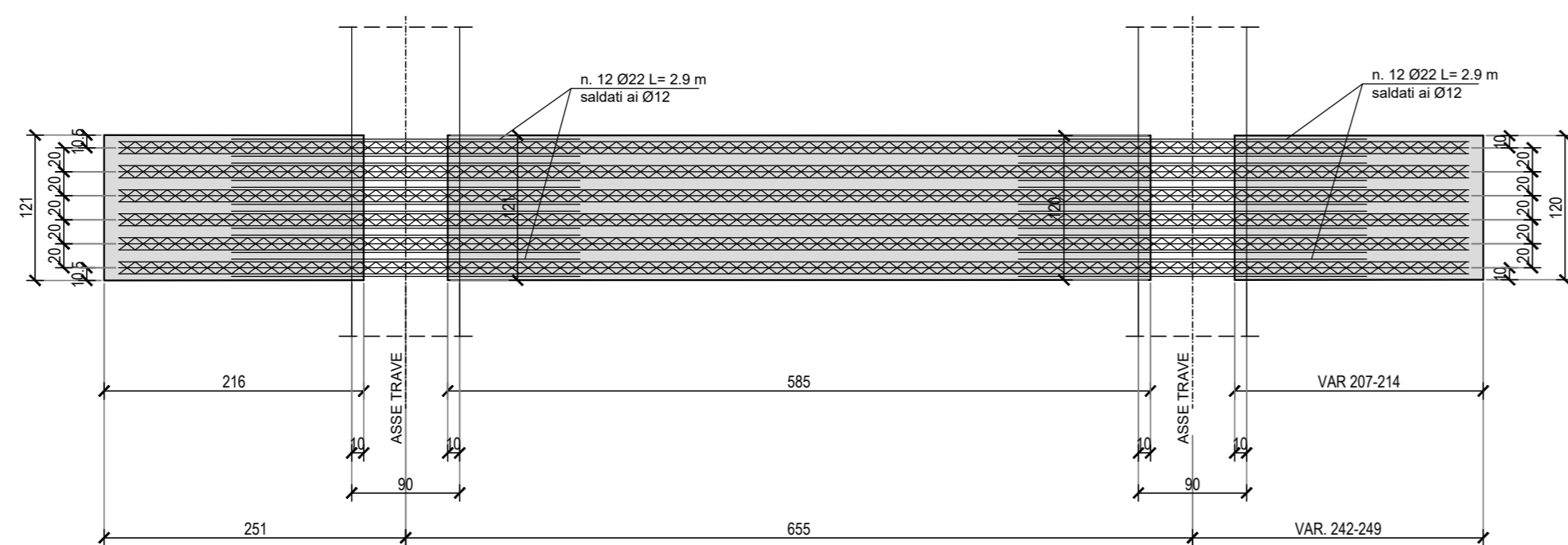
PREDALLES  
Pianta PREDALLES tipo C ( totale N°40)  
Scala 1:50



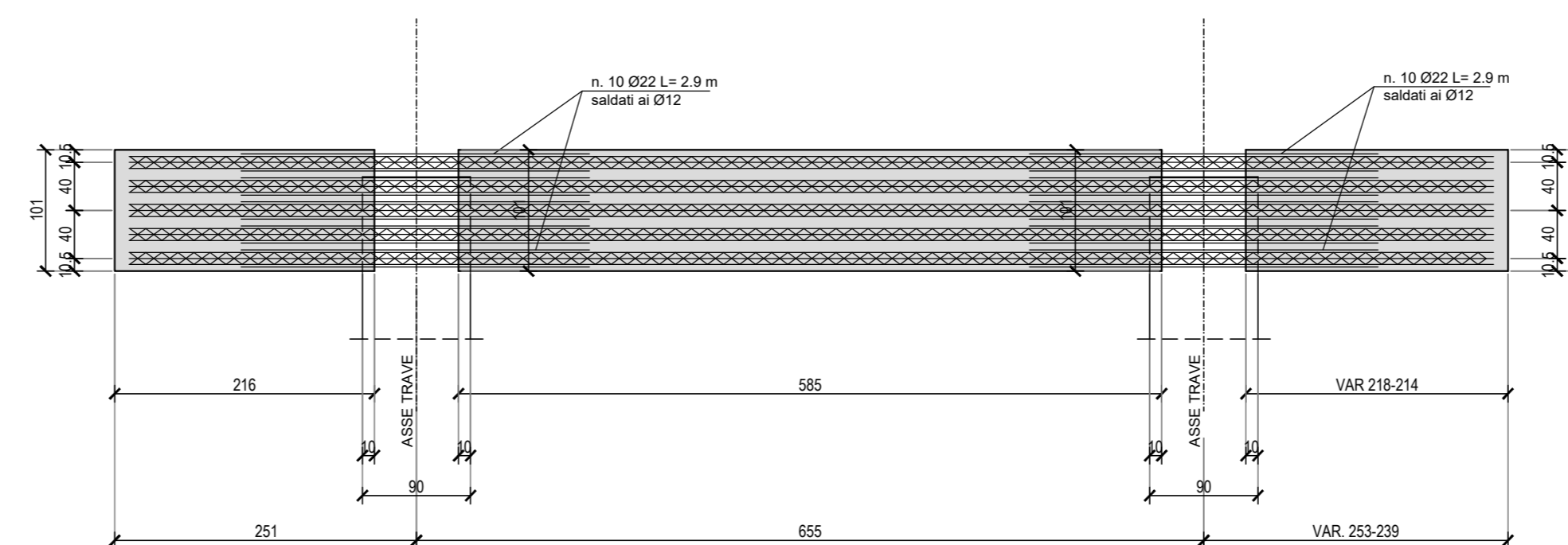
PREDALLES  
Pianta PREDALLES tipo D ( totale N°30)  
Scala 1:50



PREDALLES  
Pianta PREDALLES tipo E ( totale N°4)  
Scala 1:50

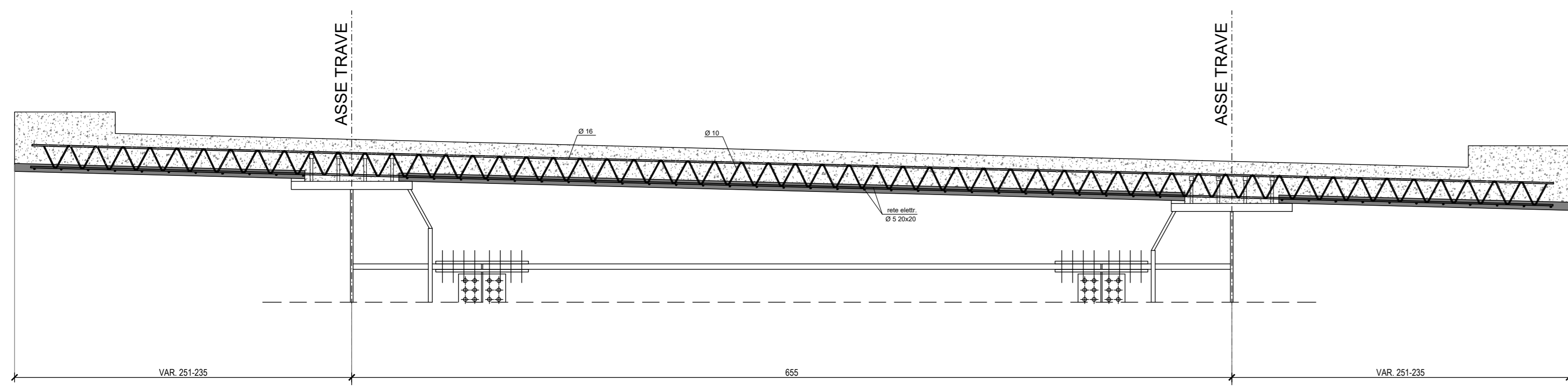


PREDALLES  
Pianta PREDALLES tipo F ( totale N°2)  
Scala 1:50

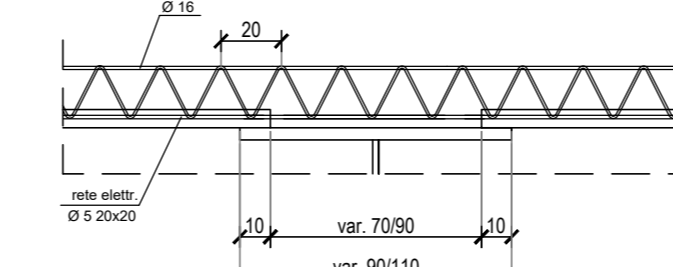


NOTE:  
1) Per la scelta materiali fare riferimento all'elaborato TO4E01GEN0501.  
2) La fibrilla viene eseguita con patterni predefiniti in c.a. con investimenti in matrice collocati in posizione tale da garantire gli spessori strutturali ipotizzati in carpenteria e a lavoro completato da armatura apposta da appoggiare nel sottobanco da gettare nella parte posteriore del pannello.  
3) Per i dettagli relativi alle barriere di sicurezza e in materia di contenimento vedere in sezione tipo strabali e gli allegati "Segnaletica e barriere di sicurezza".  
4) Per il sistema di smaltimento acque di piattaforma ed i relativi dettagli vedere in pianoimetria strabali e gli elaborati di sezione tipo.

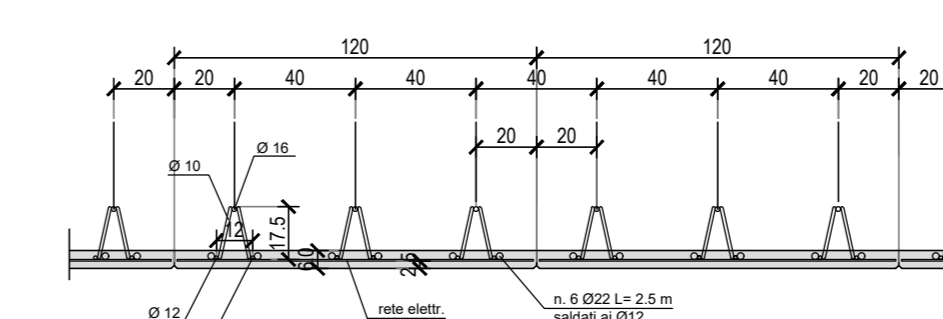
Predalles  
Sezione trasversale tipo  
Scala 1:25



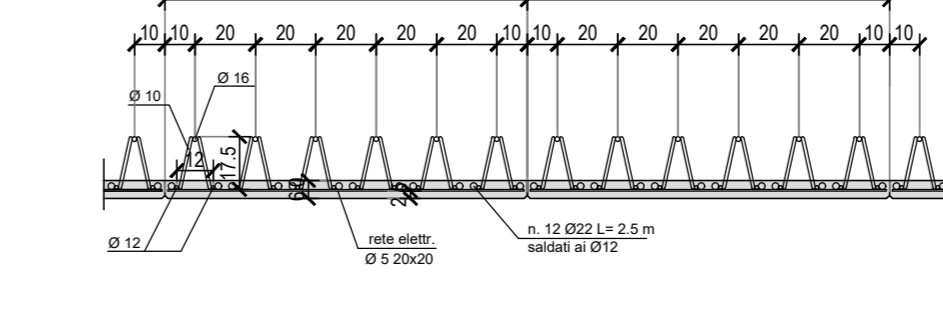
Predalles  
Dettaglio appoggio predalles  
Scala 1:25



Predalles  
Particolare traliccio  
Scala 1:25



Predalles  
Particolare traliccio  
Scala 1:25



**anas**  
GRUPPO FS ITALIANI

**Direzione Progettazione e Realizzazione Lavori**

**ITINERARIO RAGUSA-CATANIA**  
Collegamento viario compreso tra lo Svincolo della S.S. 514 "di Chiaramonte" con la S.S. 115 e lo Svincolo della S.S. 194 "Ragusana"  
LOTTO 4 - Dallo svincolo n. 8 "Francofonte" (compreso) allo svincolo della "Ragusana"(escluso)

**PROGETTO ESECUTIVO** COD. **PA898**

PROGETTAZIONE: ATI SINTAGMA - GP INGEGNERIA - COOPROGETTI - GDG - ICARIA - OMNISERVICE

PROGETTISTA RESPONSABILE DELL'INTEGRAZIONE DELLE PRESTAZIONI SPECIFICATIVE:  
Dott. Ing. Nando Granieri  
Ordine degli Ingegneri della Prov. di Perugia n° A351

IL GRUPPO DI PROGETTAZIONE:  
MANDATARIA:  
**Sintagma**  
Dott. Ing. N. Granieri  
Dott. Ing. F. Di Stefano  
Dott. Arch. A. Biondani  
Dott. Ing. L. Pini

MANDANTI:  
**ANAS**  
Dott. Ing. G. Di Stefano  
Dott. Ing. A. Di Stefano  
Dott. Arch. A. Biondani  
Dott. Ing. M. Pini  
Dott. Arch. P. Di Stefano  
Dott. Ing. G. Di Stefano

COORDINATORE PER LA SICUREZZA IN FASE DI PROGETTAZIONE:  
Dott. Ing. Filippo Farnicchia  
Ordine degli Ingegneri della Provincia di Perugia n° A1373

IL RESPONSABILE DEL PROCEDIMENTO  
Dott. Ing. Luigi Mupo

**VIADOTTI**  
VIADOTTO SAN LEONARDO - CARR. SX  
Predalles - Pianta sezione e particolari - Tav. 2 di 2

CODICE PROGETTO	LV. PROJ.	N. PROJ.	NOME FILE	REVISIONE	SCALA
L04082	E	2101	704082700004	A	Varie
REV.	DESCRIZIONE	DATA	REDATTO	VERIFICATO	APPROVATO
A	Emissione a seguito di Rapporto di Verifica	Nov 2021	S. Pisciotti	F. Di Stefano	N. Granieri