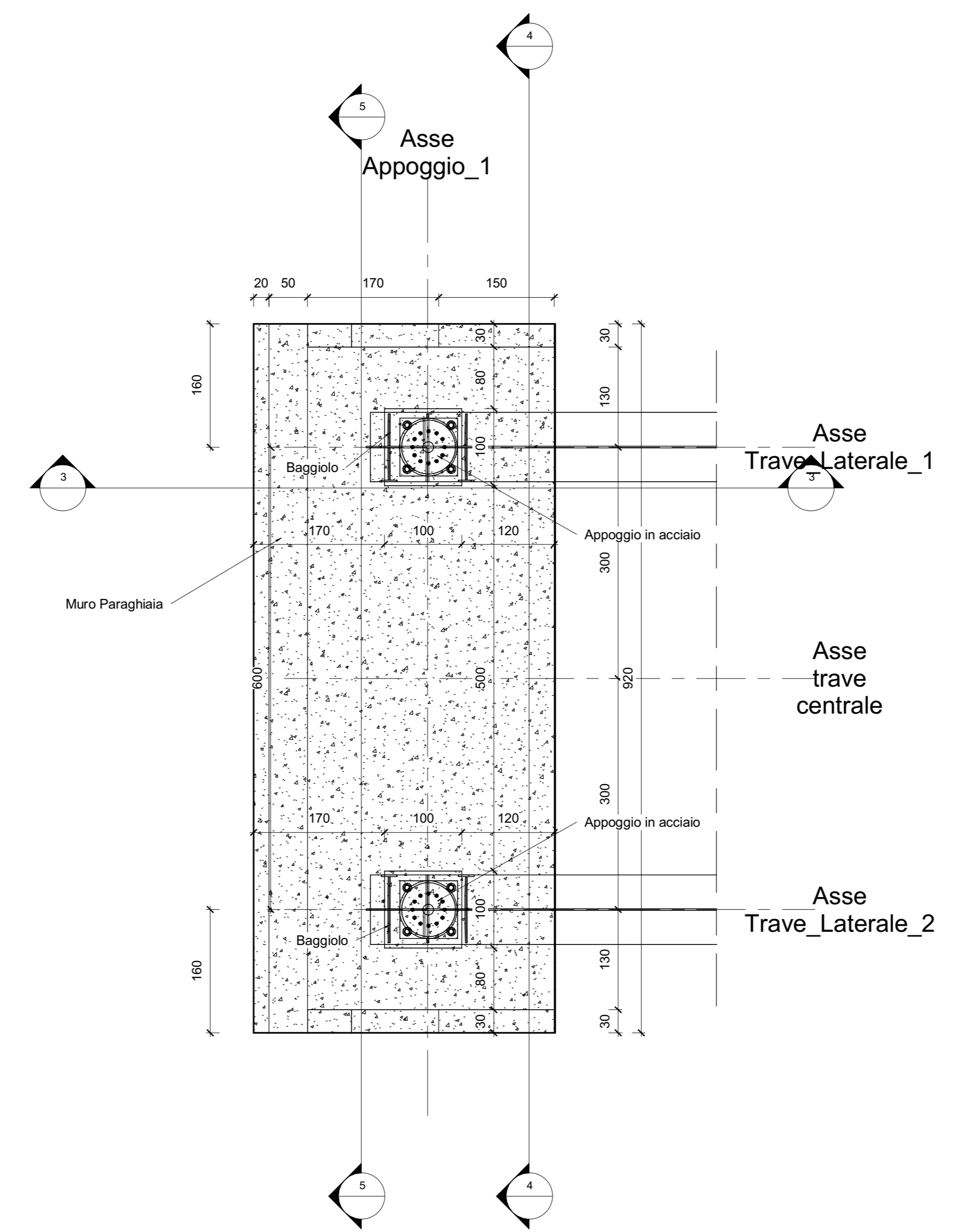
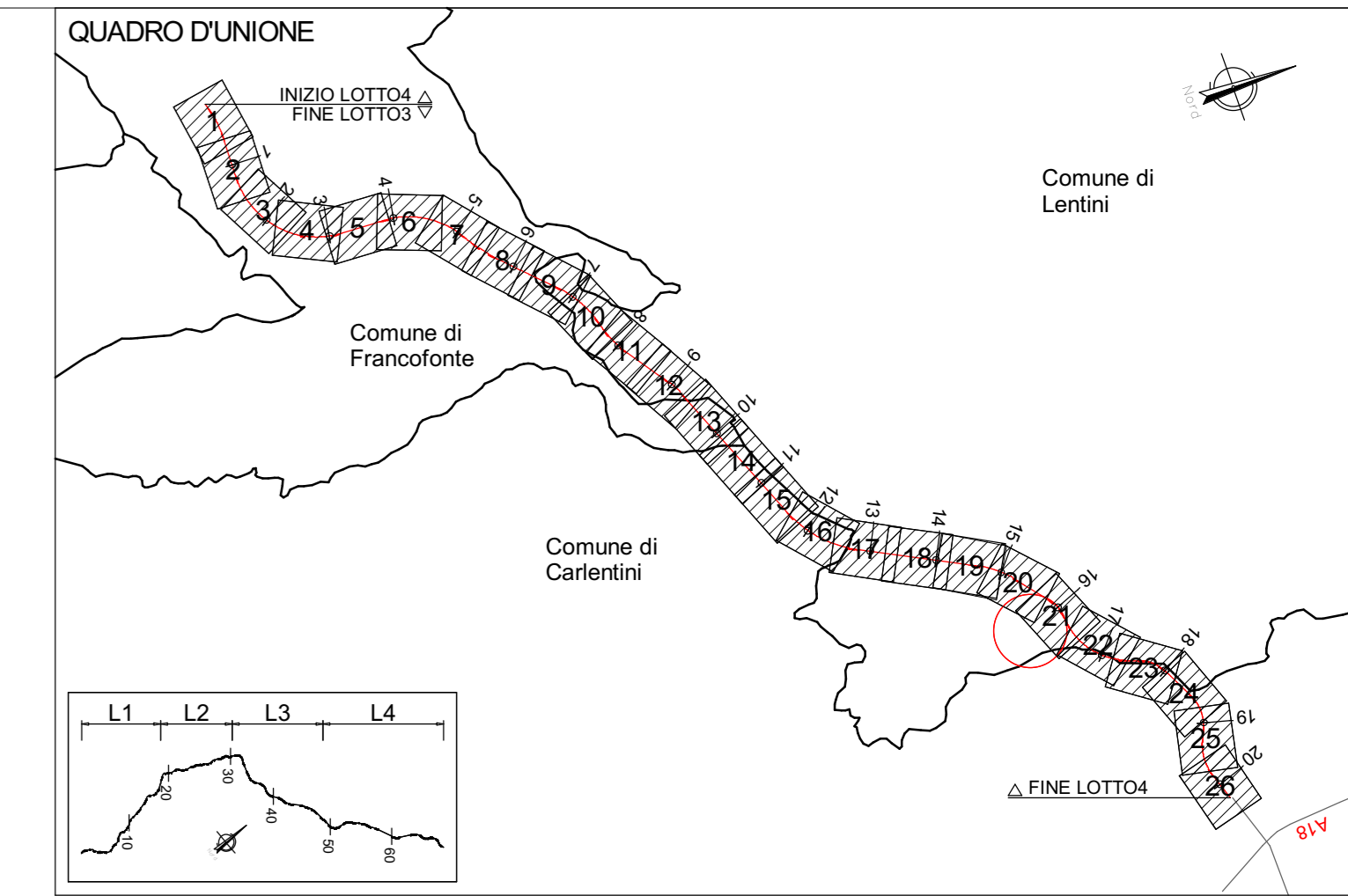
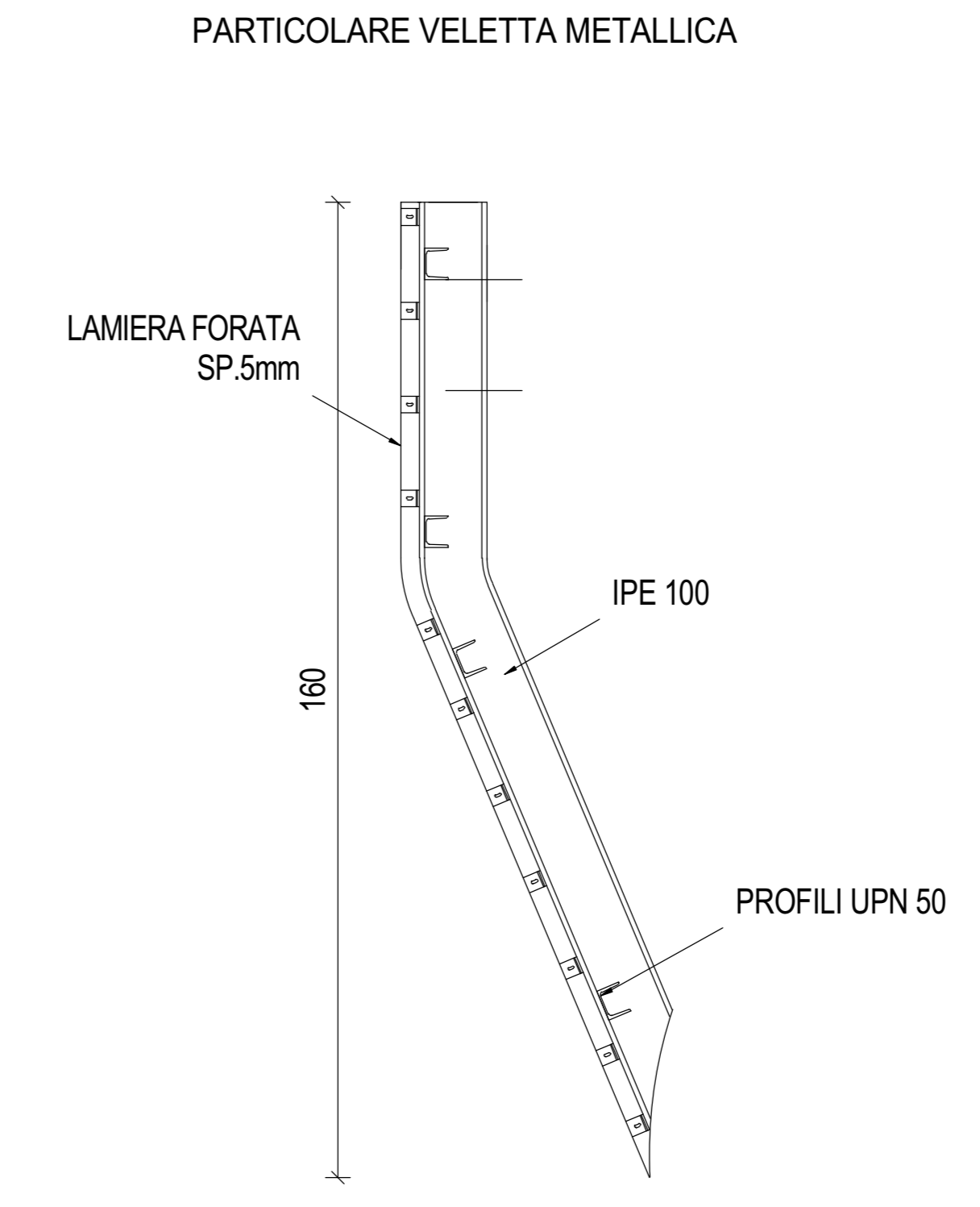


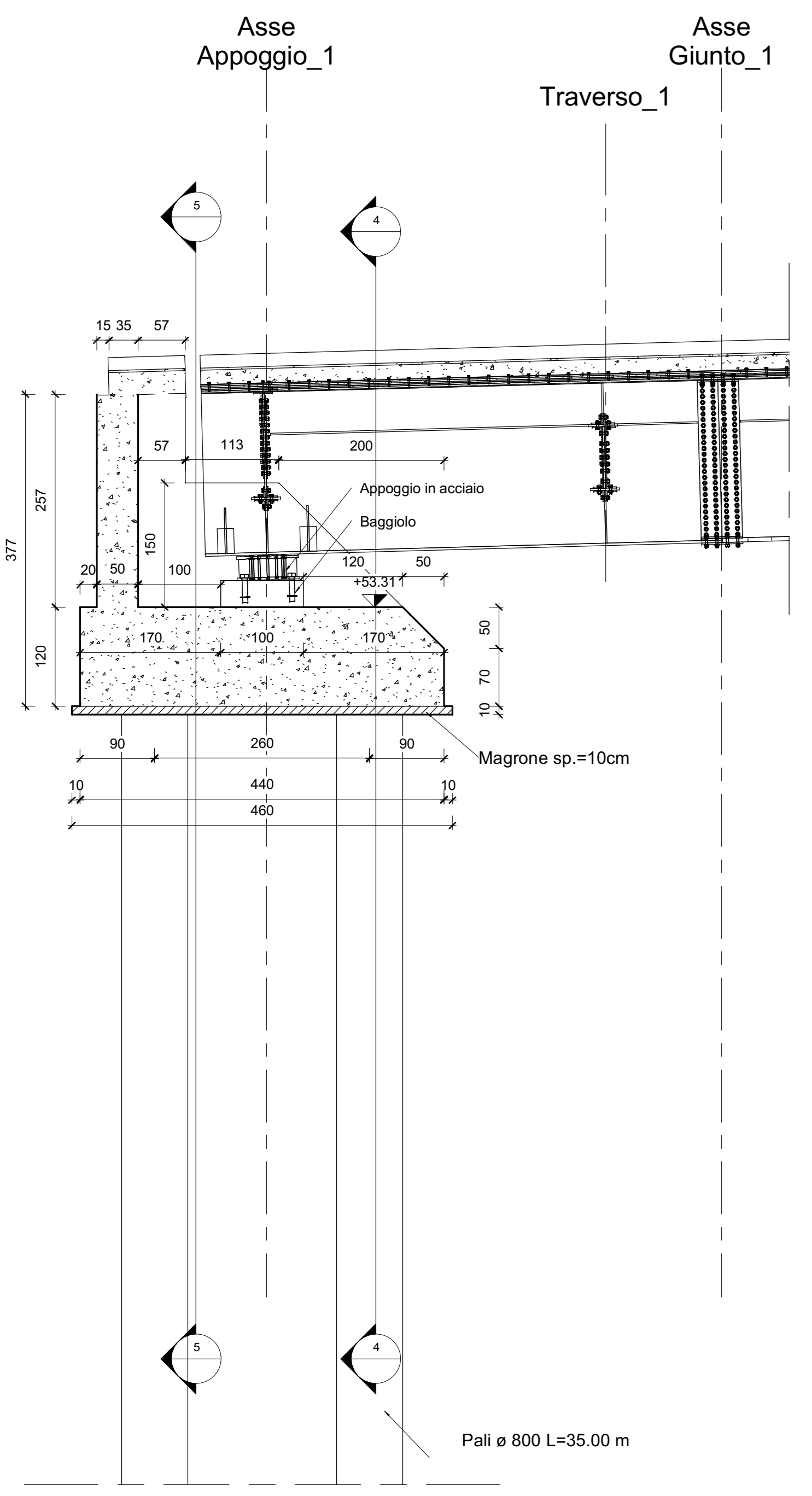
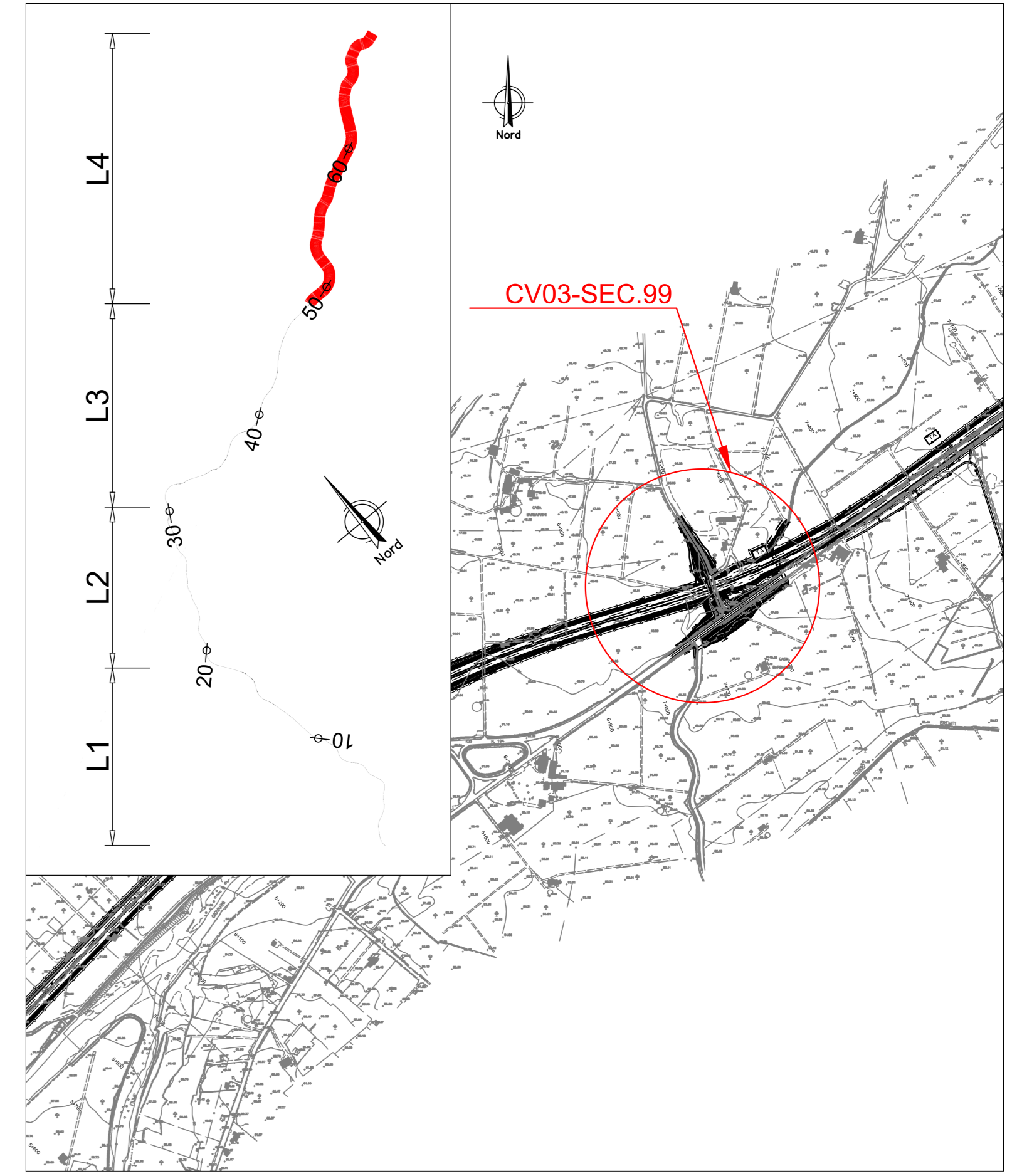
1 Pianta Fondazione-SP-1
1 : 50



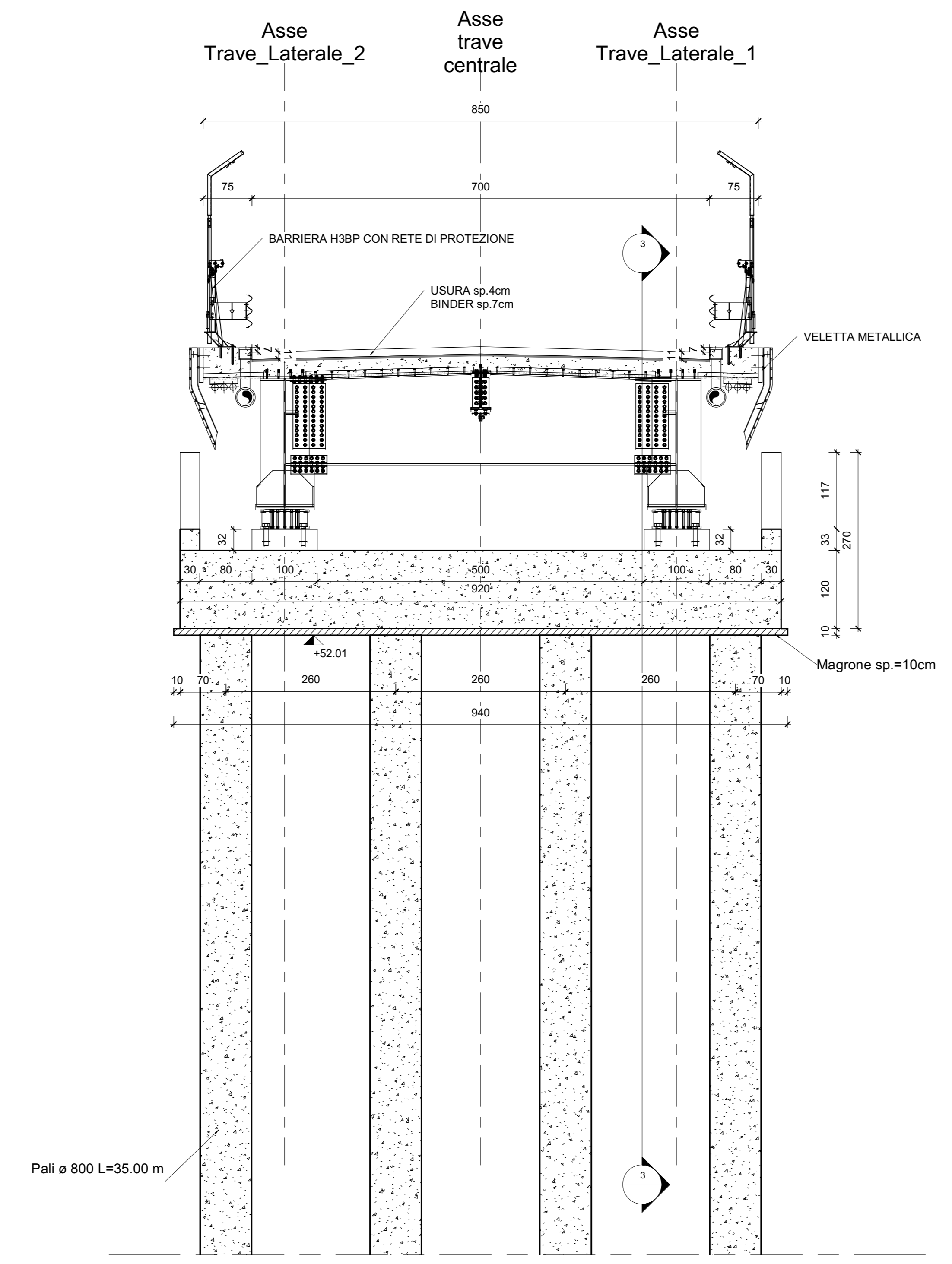
2 Pianta Intradosso-Appoggi-SP-1
1 : 50



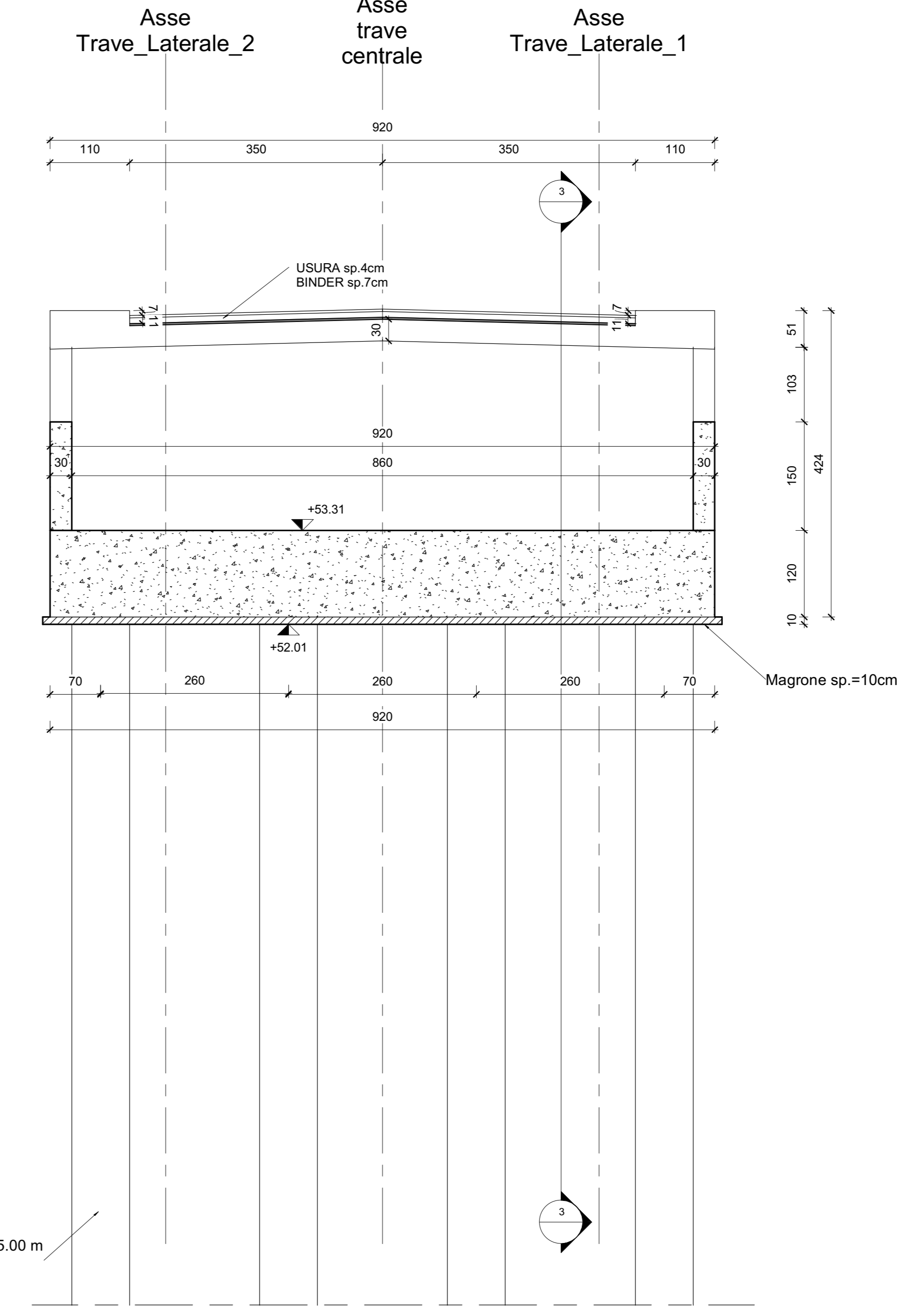
QUADRO D'UNIONE - INDIVIDUAZIONE LOTTO 4
KEYPLAN - INDIVIDUAZIONE CV03-SEC.99



3 Sezione Longitudinale SP-1
1 : 50



4 Sezione Trasversale su appoggi SP-1
1 : 50



5 Sezione Trasversale SP-1
1 : 50

NOTA: PER LA TABELLA MATERIALI VEDERE ELABORATO: T04EG04GENSC01.dwg

sanas
GRUPPO FS ITALIANE
Direzione Progettazione e Realizzazione Lavori

ITINERARIO RAGUSA-CATANIA
Collegamento viario compreso tra lo Svincolo della S.S. 514 "di Chiaramonte" con la S.S. 115 e lo Svincolo della S.S. 194 "Ragusana"
LOTTO 4 - Dallo svincolo n. 8 "Francolorte" (compreso) allo svincolo della "Ragusana" (escluso)

PROGETTO ESECUTIVO COD. **PA898**

PROGETTAZIONE: ATI SINTAGMA - GP INGEGNERIA - COOPROGETTI-GDG-ICARIA-OMNISERVICE

PROGETTISTA RESPONSABILE DELL'INTEGRAZIONE DELLE PRESTAZIONI SPECIALIZZATE:
Dott. Ing. Nando Granieri
Ordine degli Ingegneri della Prov. di Perugia n° A351

IL GRUPPO DI PROGETTAZIONE:
MANDATARI:
Dott. Ing. N. Granieri
Dott. Ing. F. Di Stefano
Dott. Ing. A. Braccini
Dott. Ing. L. Cognigni
Dott. Geo. A. Neri

MANDANTI:
Dott. Ing. G. Quaresima
Dott. Ing. A. Agostini
Dott. Ing. G. Maresca
Dott. Arch. S. A. E. Conti
Dott. Arch. F. Di Stefano
Dott. Ing. G. Pini

COOPROGETTI:
Dott. Ing. G. Quaresima
Dott. Ing. S. Braccini
Dott. Ing. V. Rabbiosi
Dott. Ing. F. Maresca
Dott. Ing. F. Maresca

IL GEOLOGICO:
Dott. Geo. Giorgio Cerquighini
Ordine dei Geologi della Regione Umbria n° 108

IL COORDINATORE PER LA SICUREZZA IN FASE DI PROGETTAZIONE:
Dott. Ing. Filippo Farnabico
Ordine degli Ingegneri della Provincia di Perugia n° A1373

VISTO IL RESPONSABILE DEL PROCEDIMENTO
Dott. Ing. Luigi Mago

IL RESPONSABILE DI PROGETTO:

LOTTO 4
CAVALCAVIA
CAVALCAVIA (AL KM 7+129 EX LOTTO 7)
SPALLE
Carpenteria spalla 1

CODICE PROGETTO	NO. FILE	NO. VERIFICHE	REVISIONE	SCALA:
LQ408Z E 2101		T04CV03STRCP01	C	1 : 50

REV.	DESCRIZIONE	DATA	REDATTO	VERIFICATO	APPROVATO
REV-C	Revisione a seguito di Rapporto di Verifica - Nov 2021	Nov 2021	N. Granieri	F. Di Stefano	A. Braccini
REV-B	Revisione a seguito istruttoria Anas - Set 2021	Set 2021	N. Granieri	F. Di Stefano	A. Braccini
REV-A	Emissione	Set 2021	N. Granieri	F. Di Stefano	A. Braccini