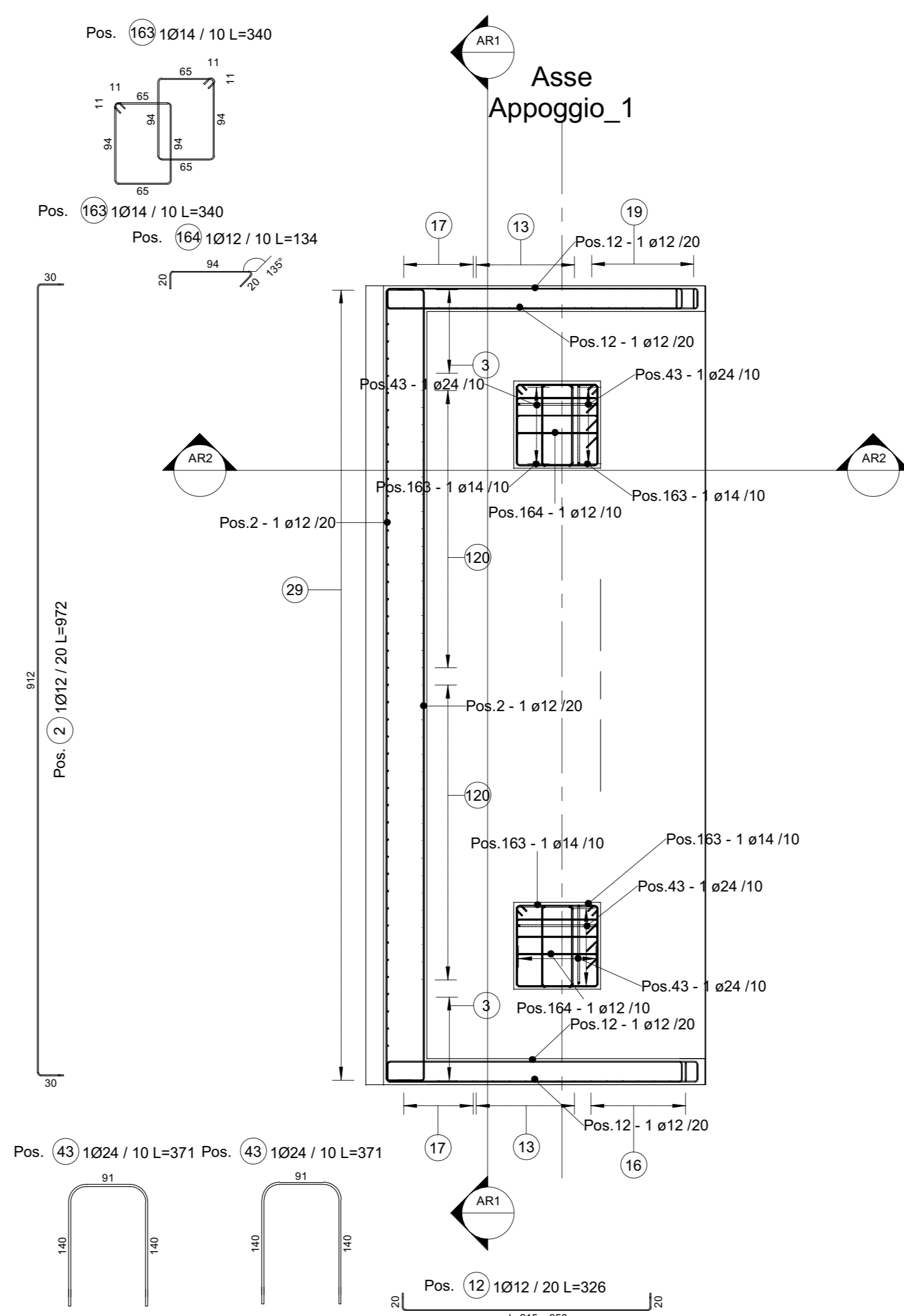


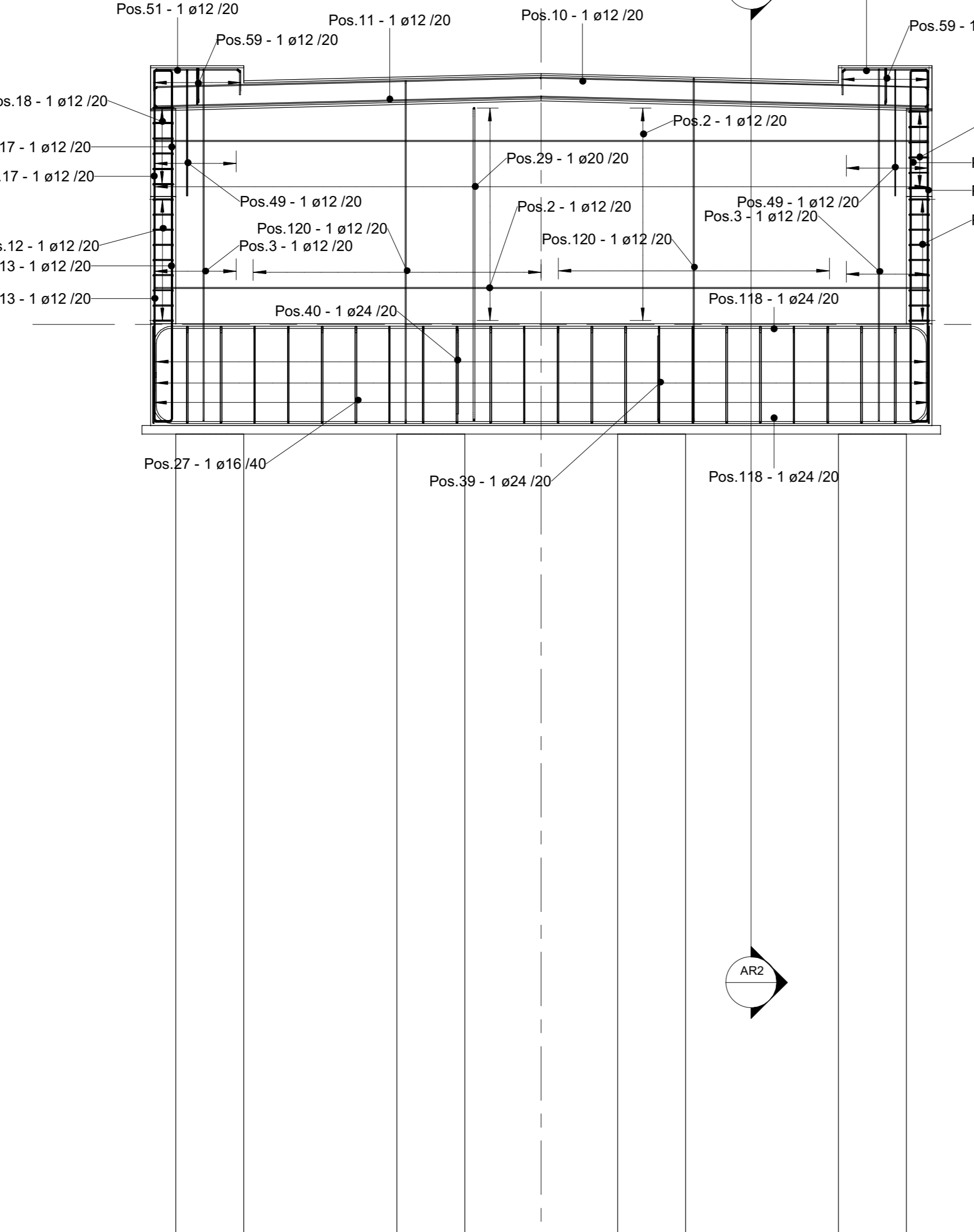
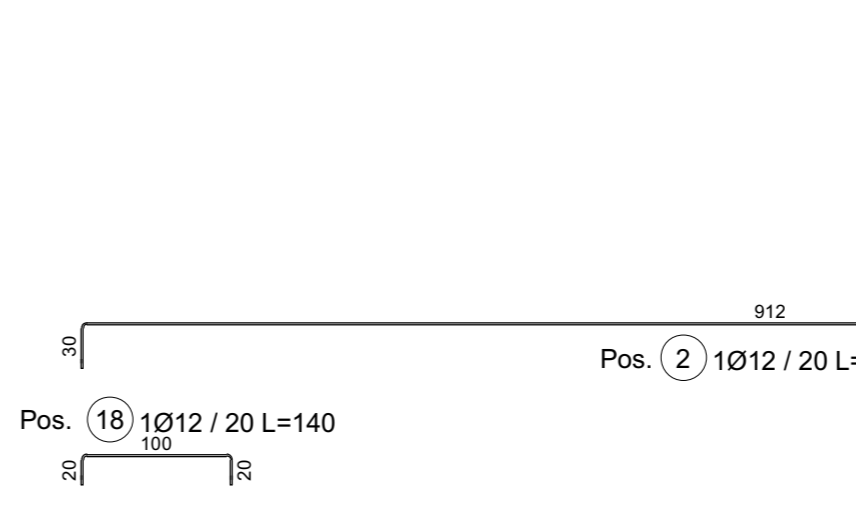
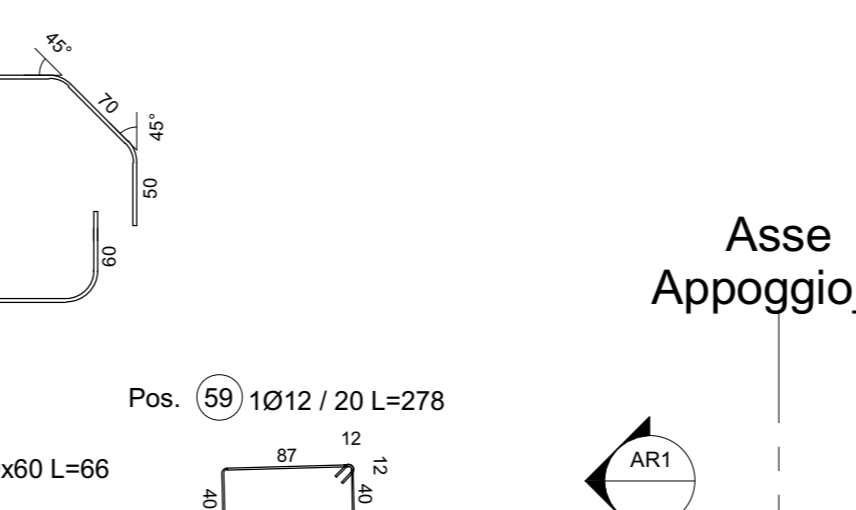
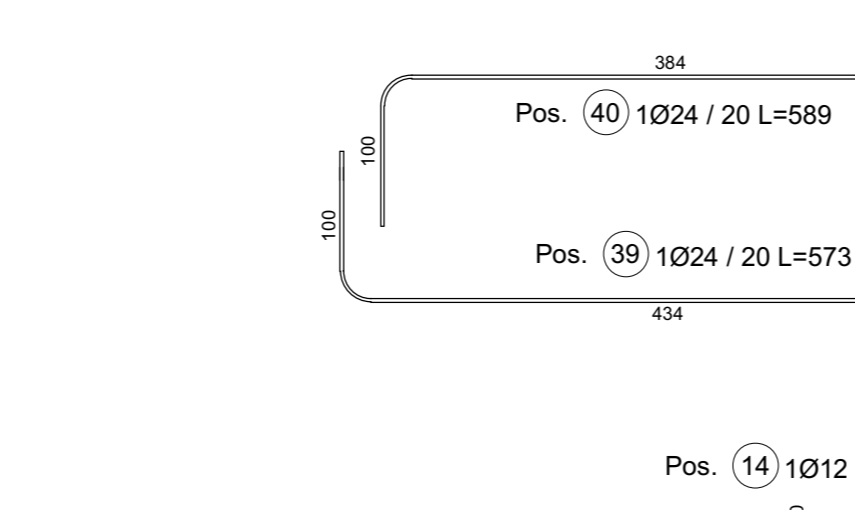
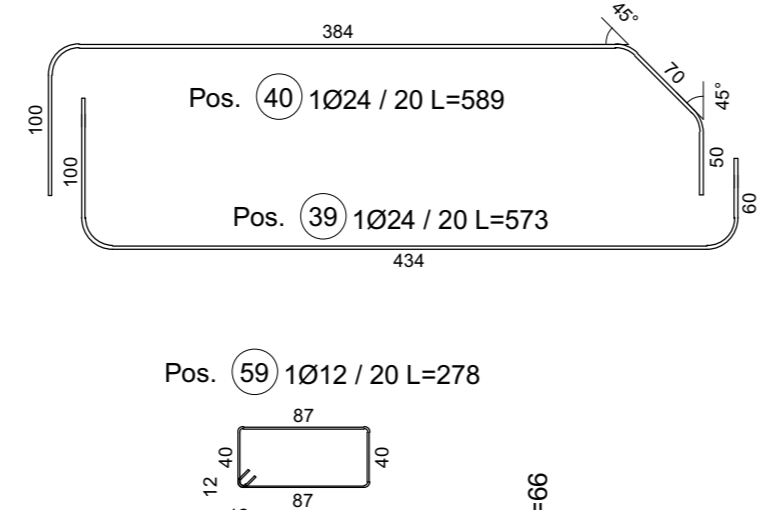
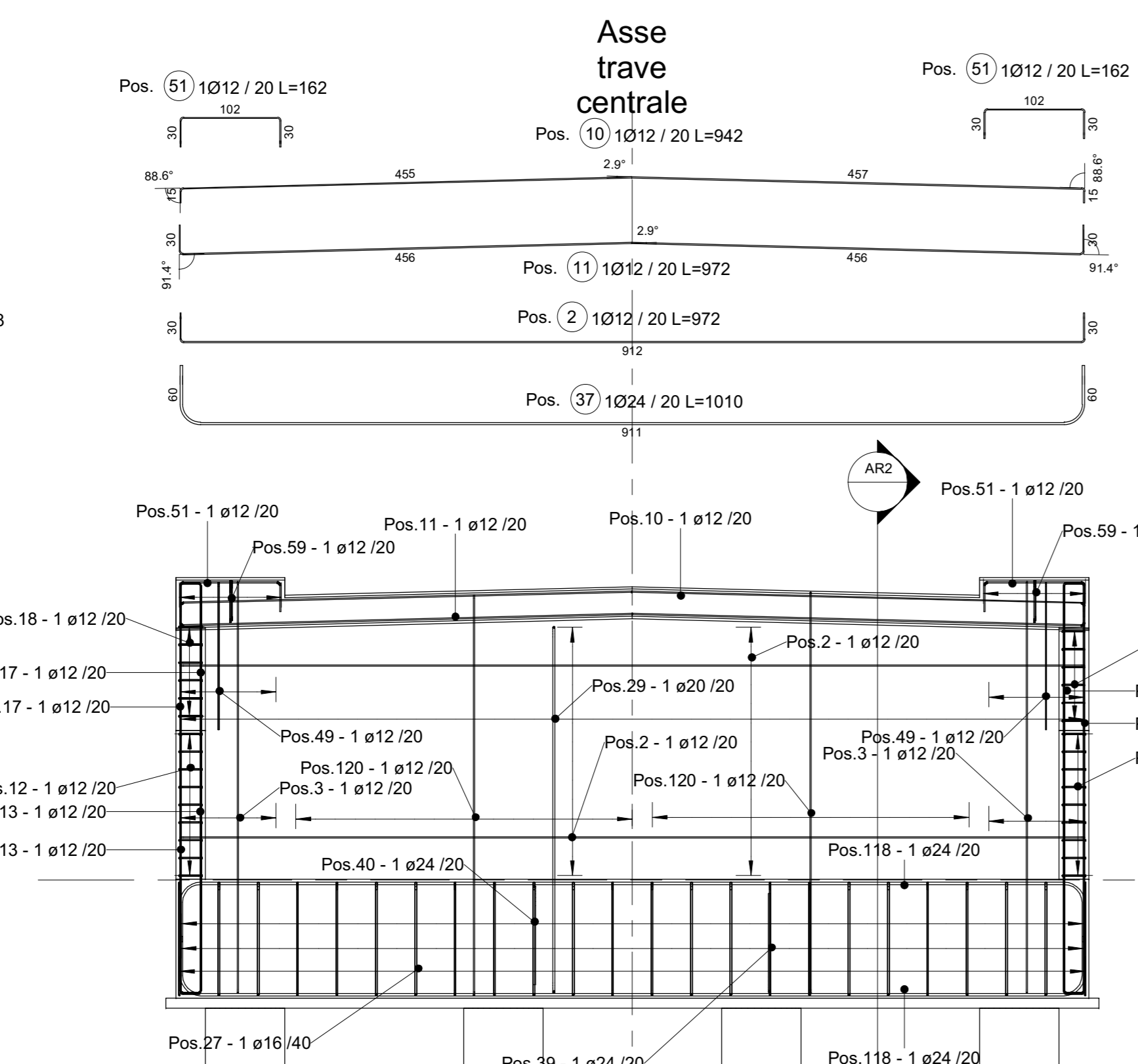
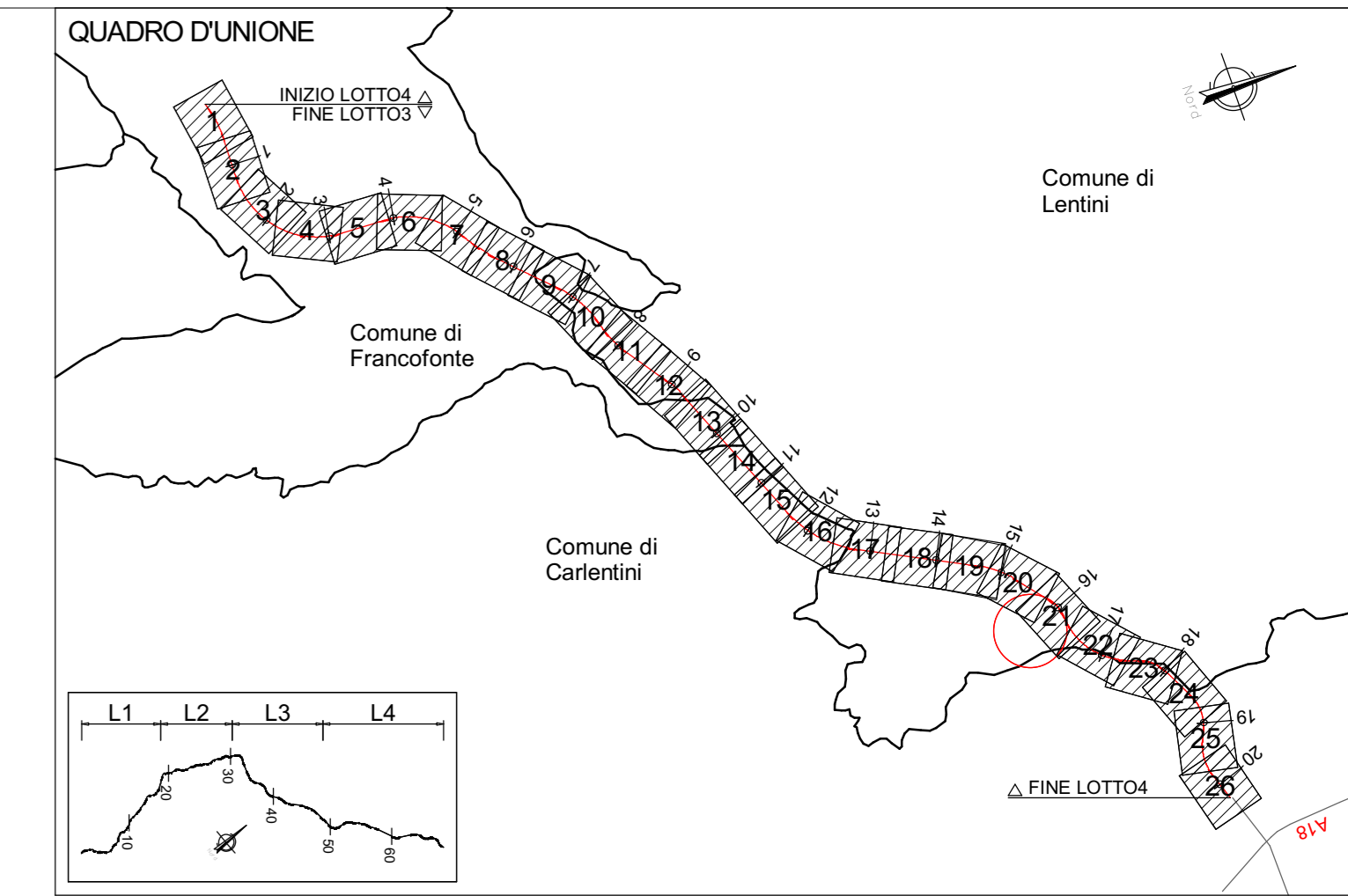
1 Fondazione-SP-1 - Armatura
1 : 50



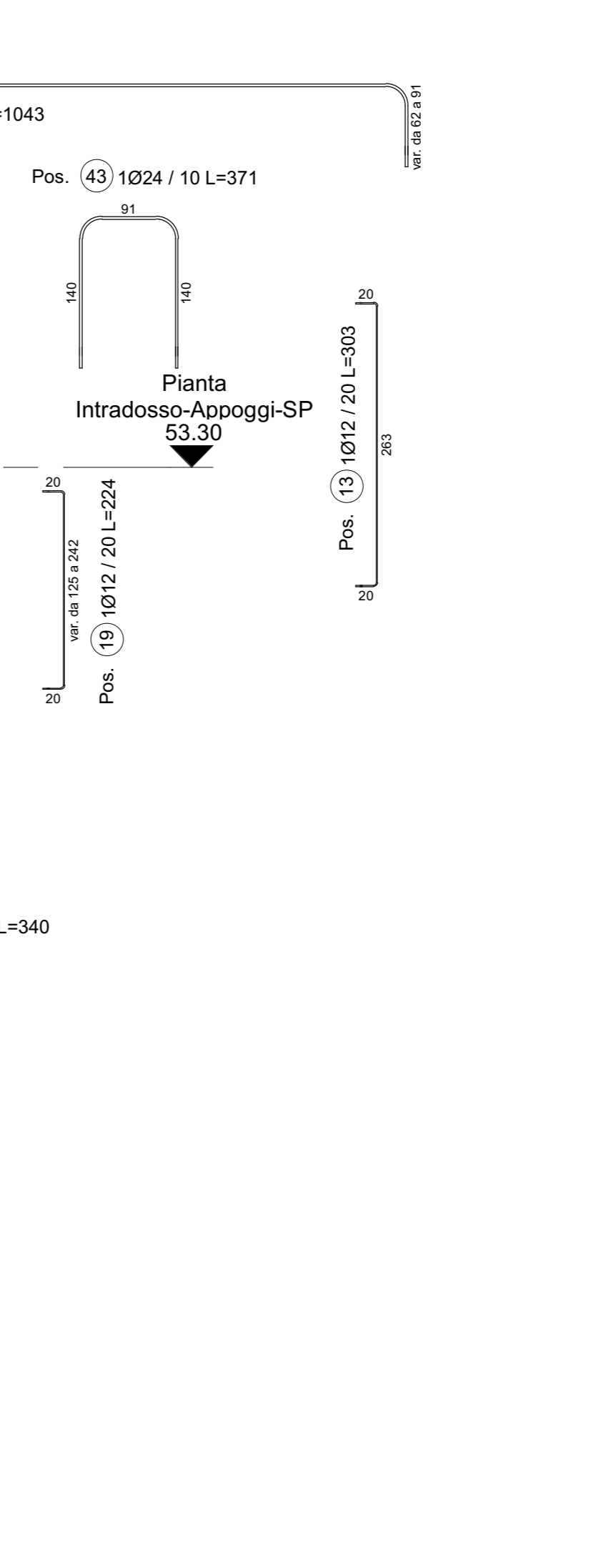
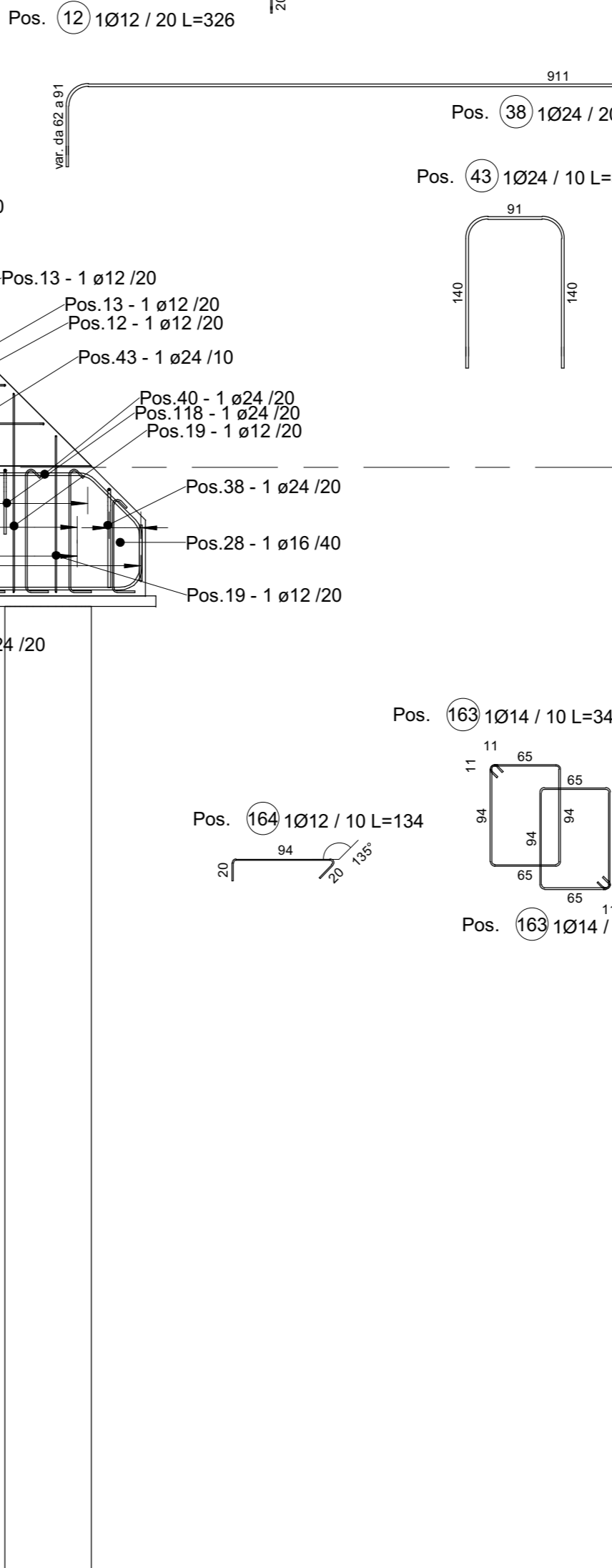
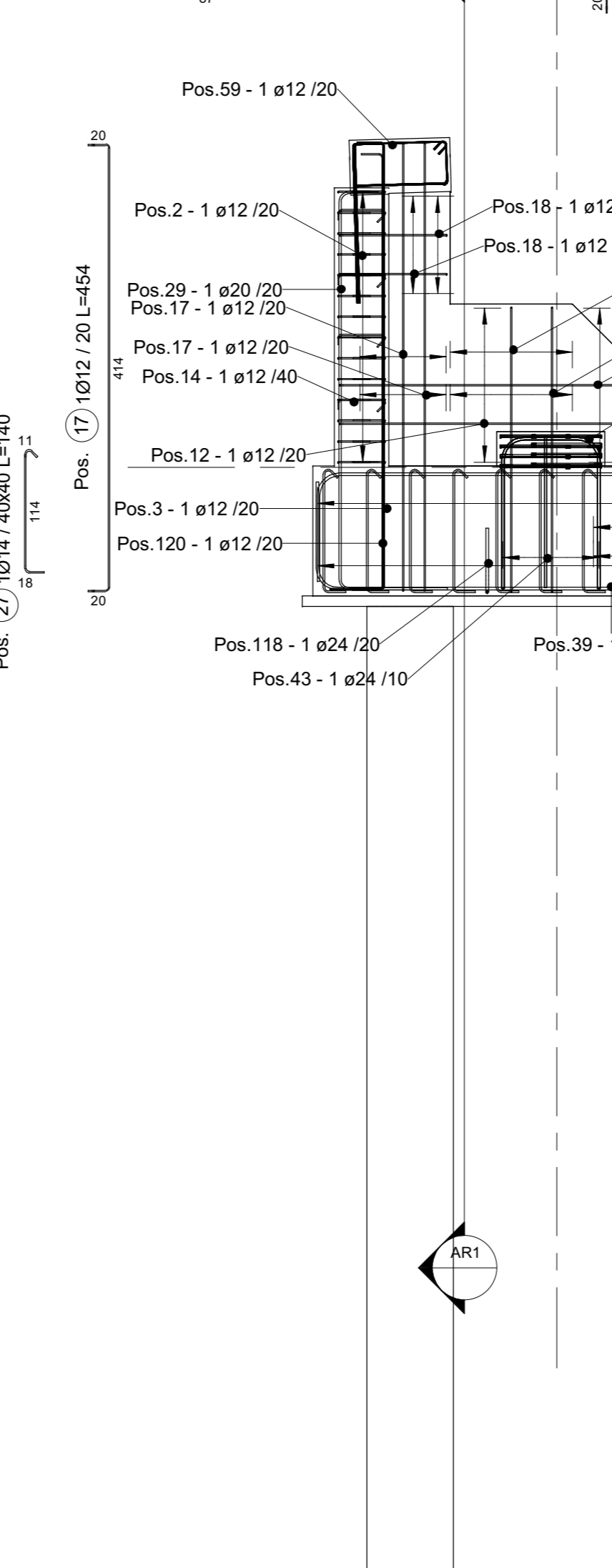
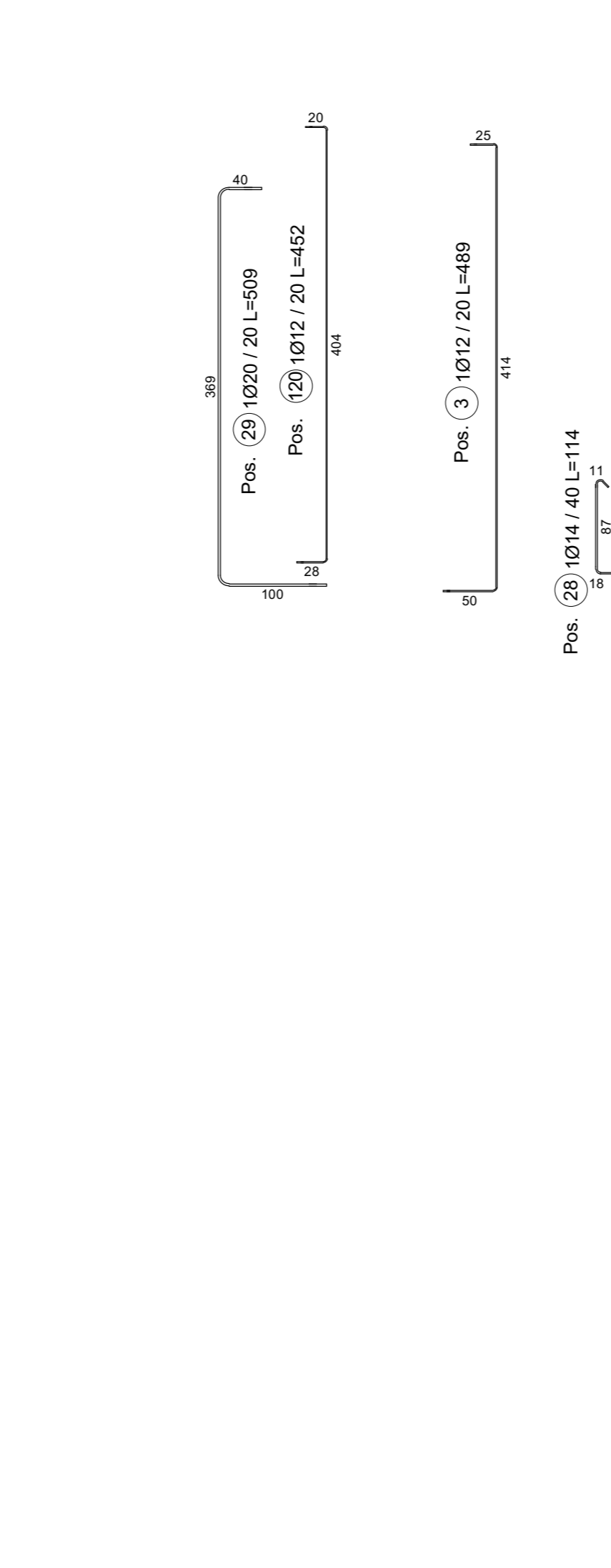
2 Pianta Intradosso-Appoggi-SP-1 - Armatura
1 : 50

ABACO DELLE ARMATURE-SPALLA 1

Posizione	Diametro barra(mm)	Peso Lineare	Passo(cm)	Lunghezza barra(cm)	Quantità	Lunghezza Totale Barre(cm)	Peso totale barre(kg)	A(cm)	B(cm)	C(cm)	D(cm)	Immagine
1	12	0.89	20	198	12	2376	21.09	50	148	0	0	
2	12	0.89	20	972	28	27205	241.58	30	912	30	0	
3	12	0.89	20	489 ... 489	12	5872	52.15	50	414	25 ... 25	0	
7	12	0.89	20	276	7	1932	17.16	40	86	0	0	
10	12	0.89	20	942	6	5651	50.18	15	457	11	456	
11	12	0.89	20	972	6	5832	51.78	30	456	13	456	
12	12	0.89	20	326	36	11747	104.31	20	215 ... 358	20	0	
13	12	0.89	20	303	28	8482	75.32	20	263	20	0	
14	12	0.89	40	66	96	6297	55.92	44	25	21	0	
15	12	0.89	20	228	7	1595	14.16	20	133 ... 242	20	0	
16	12	0.89	20	228	7	1595	14.16	20	133 ... 242	20	0	
17	12	0.89	20	454	20	9080	80.63	20	414	20	0	
18	12	0.89	20	140	24	3353	29.78	20	100	20	0	
19	12	0.89	20	224 ... 224	14	3131	27.81	20	125 ... 242	20	0	
27	16	1.58	40	147	240	35382	558.56	114	33	28	0	
28	16	1.58	40	120	24	2870	45.31	86	33	28	0	
29	20	2.47	20	509	47	23935	590.39	40	369	100	0	
38	24	3.55	20	1065	3	3196	113.53	63 ... 92	911	63 ... 92	0	
39	24	3.55	20	594	47	27918	991.65	100	434	60	0	
40	24	3.55	20	604	47	28366	1007.58	50	70	384	100	
43	24	3.55	10	371	40	14840	527.12	140	91	140	0	
49	12	0.89	20	199	12	2387	21.20	51	148	0	0	
51	12	0.89	20	162	10	1616	14.35	30	102	30	0	
59	12	0.89	20	278	14	3892	34.58	40	87	0	0	
118	24	3.55	20	1031	44	45364	1611.33	60	911	60	0	
120	12	0.89	20	452	35	15820	140.48	28	404	20	0	
163	14	1.21	10	340	16	5441	65.77	65	94	0	0	
164	12	0.89	10	134	24	3216	28.56	20	94	20	0	
Totale generale					906	308392	6586.41					



Pianta Intradosso-Appoggi-SP 53.30



NOTA: PER LA TABELLA MATERIALI VEDERE ELABORATO: T04EG04GENSC01.dwg

sanas
GRUPPO FS ITALIANE

Direzione Progettazione e Realizzazione Lavori

ITINERARIO RAGUSA-CATANIA
Collegamento viario compreso tra lo Svincolo della S.S. 514 "di Chiaramonte" con la S.S. 115 e lo Svincolo della S.S. 194 "Ragusana"
LOTTO 4 - Dallo svincolo n. 8 "Francfonte" (compreso) allo svincolo della "Ragusana" (escluso)

PROGETTO ESECUTIVO COD: PA898

PROGETTAZIONE: ATI SINTAGMA - GP INEGNERIA - COOPROGETTI-GDG - ICARIA - OMNISERVICE

PROGETTISTA RESPONSABILE DELL'INTERAGIONE DELLE PRESTAZIONI SPECIFICAZIONE

IL GRUPPO DI PROGETTAZIONE:

MANDATARI:

IL GEOLOGICO:

IL COORDINATORE PER LA SICUREZZA IN FASI DI PROGETTAZIONE:

VISTO IL RESPONSABILE DEL PROCEDIMENTO

LOTTO 4
CAVALCAVIA
CAVALCAVIA (AL KM 7+129 EX LOTTO 7)
SPALLE
Armatura Spalla 1

CODICE PROGETTO	NOV. FILE	NOV. FILE	REVISIONE	SCALA:
LQ408Z E 2101	T04CV03STRAR01	B		1 : 50

REV	DESCRIZIONE	DATA	REDATTO	VERIFICATO	APPROVATO
REV-B	Revisione a seguito di Rapporto di Verifica - Nov 2021	04/11/2021			
REV-A	Emissione	04/11/2021			

AR1 Sezione Trasversale SP-1 - Armatura
1 : 50

AR2 Sezione Longitudinale SP-1 - Armatura
1 : 50