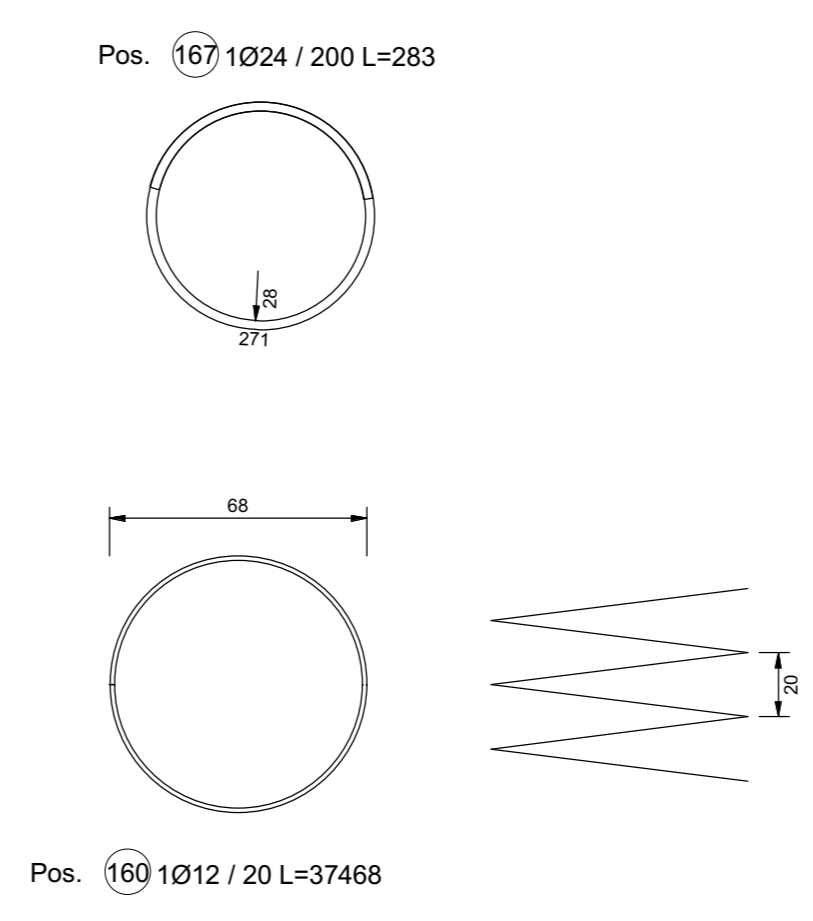
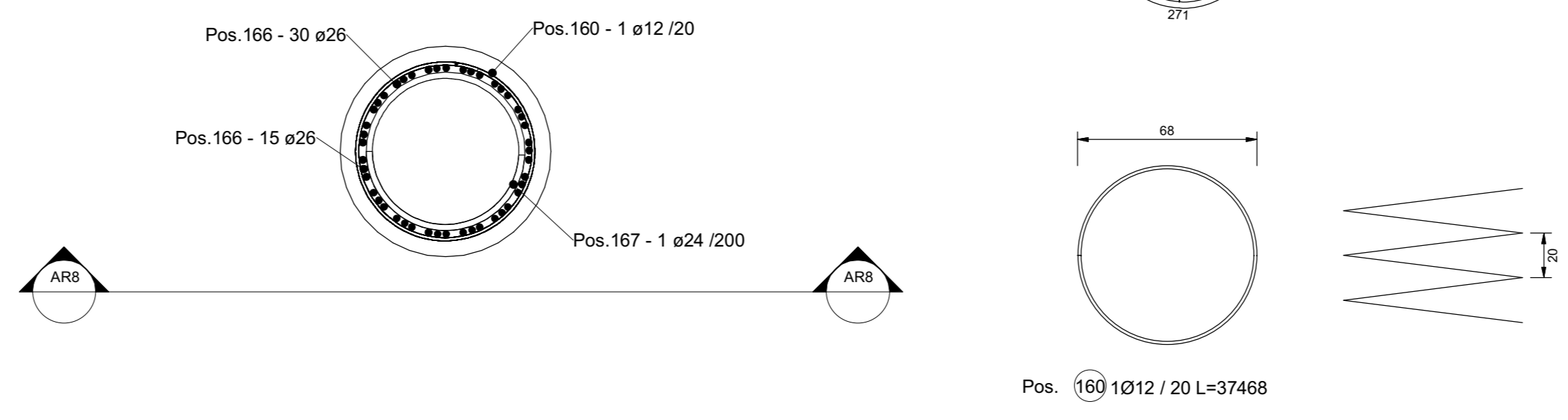
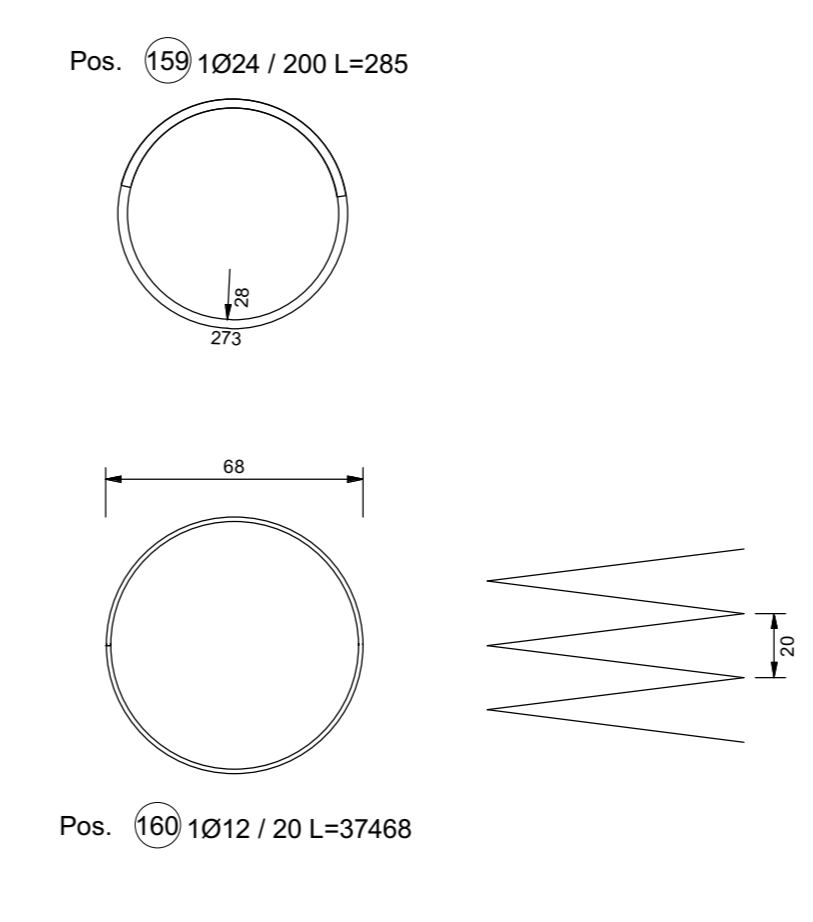
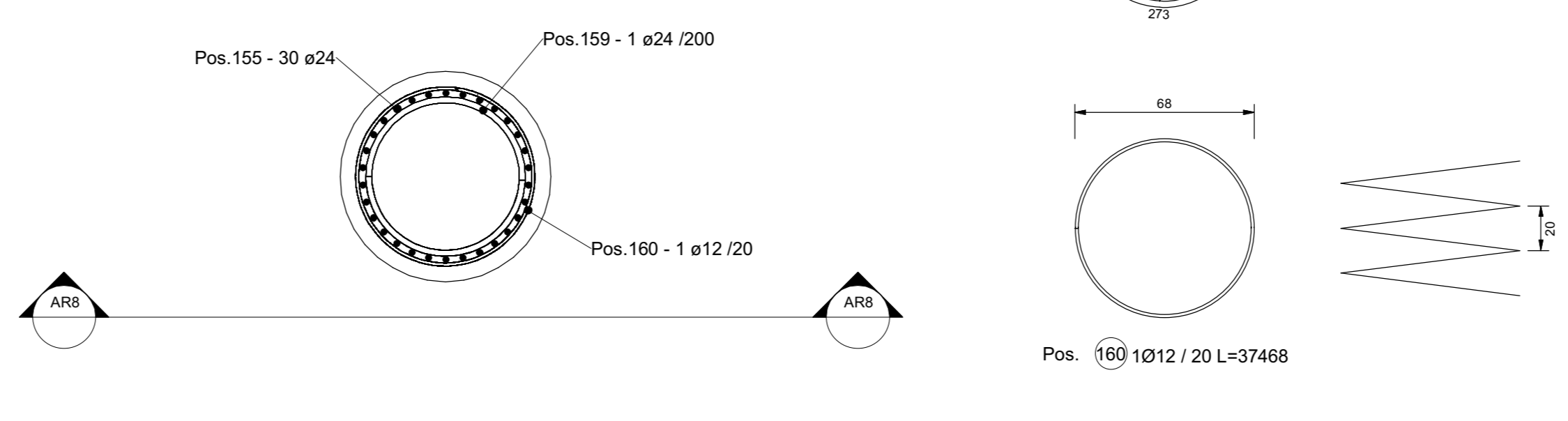


1 Pianta Palo - Armatura  
1 : 20

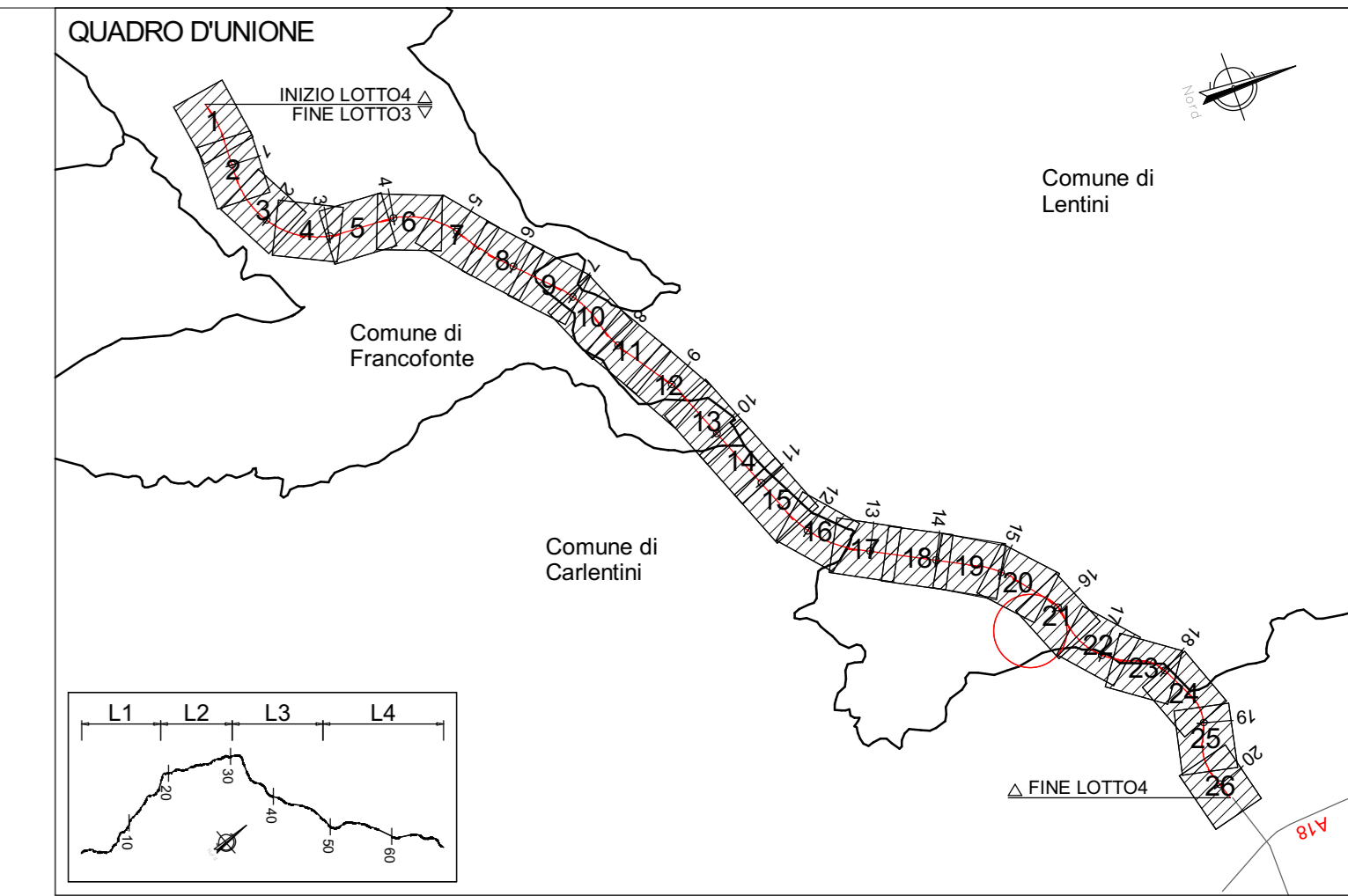


2 Pianta Palo 2 - Armatura  
1 : 20

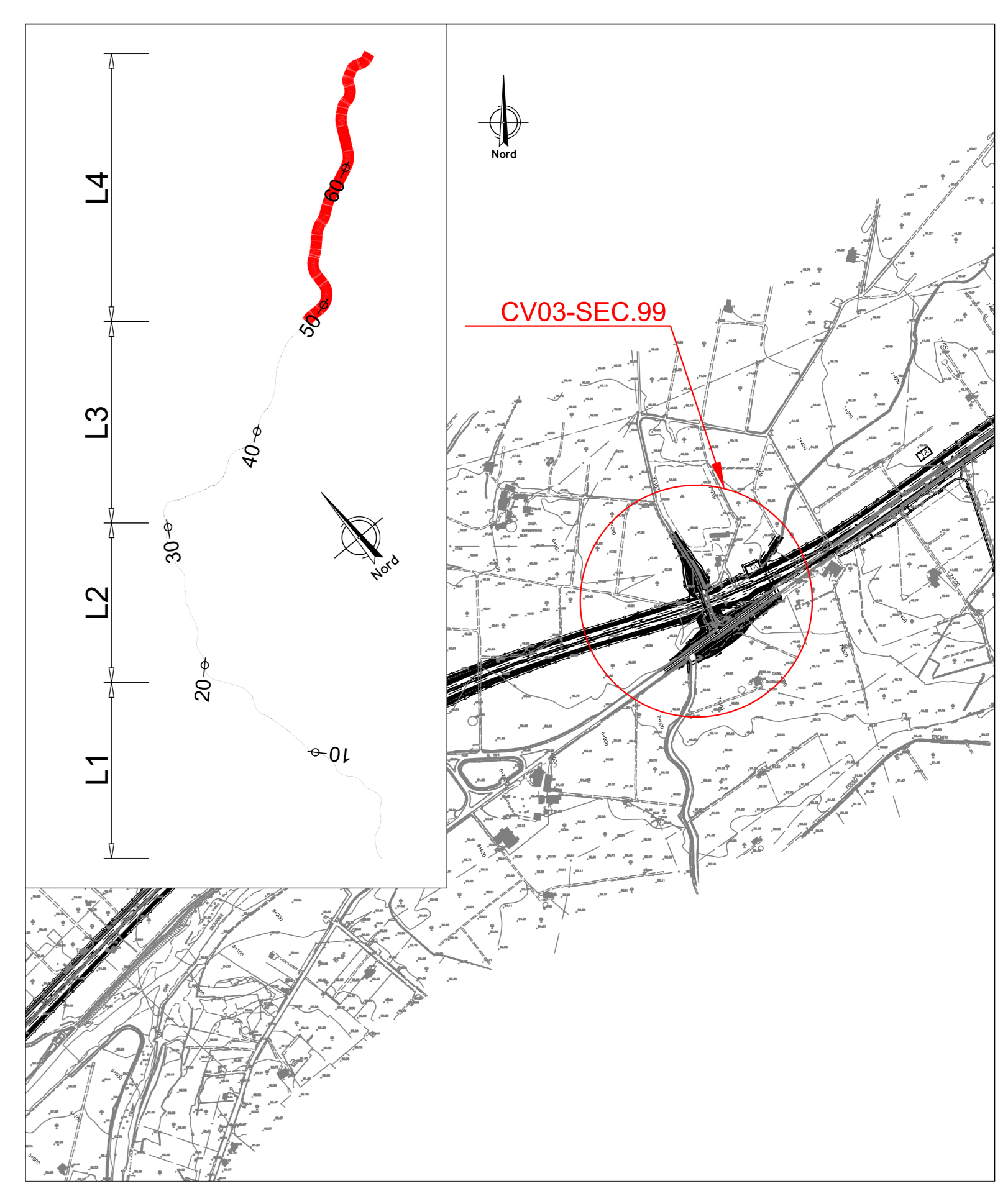


| ABACO DELLE ARMATURE - PALI |                    |              |           |                     |          |                            |                       |       |       |       |       |          |
|-----------------------------|--------------------|--------------|-----------|---------------------|----------|----------------------------|-----------------------|-------|-------|-------|-------|----------|
| Posizione                   | Diametro barra(mm) | Peso Lineare | Passo(cm) | Lunghezza barra(cm) | Quantità | Lunghezza Totale Barre(cm) | Peso totale barre(kg) | A(cm) | B(cm) | C(cm) | D(cm) | Immagine |
| 155                         | 24                 | 3.55         |           | 1200                | 960      | 1152000                    | 40919.04              | 1200  | 0     | 0     | 0     | —        |
| 159                         | 24                 | 3.55         |           | 285                 | 199      | 56619                      | 2011.09               | 29    | 90    | 0     | 0     | ○        |
| 160                         | 12                 | 0.89         |           | 37468               | 16       | 599488                     | 5323.46               |       |       |       |       | ○        |
| 161                         | 24                 | 3.55         |           | 320                 | 480      | 153600                     | 5455.87               | 320   | 0     | 0     | 0     | —        |
| 166                         | 26                 | 4.17         |           | 1200                | 720      | 864000                     | 36017.28              | 1200  | 0     | 0     | 0     | —        |
| 167                         | 24                 | 3.55         |           | 283                 | 80       | 22611                      | 803.16                | 29    | 90    | 0     | 0     | ○        |
| Totale generale             |                    |              |           |                     | 2455     | 2848318                    | 90529.89              |       |       |       |       |          |

AR8 Sezione Longitudinale Palo - Armatura  
1 : 50



QUADRO D'UNIONE - INDIVIDUAZIONE LOTTO 4  
KEYPLAN - INDIVIDUAZIONE CV03-SEC.99



NOTA: PER LA TABELLA MATERIALI VEDERE ELABORATO: T04EG04GENSC01.dwg

**Direzione Progettazione e Realizzazione Lavori**

**ITINERARIO RAGUSA-CATANIA**  
Collegamento viario compreso tra lo Svincolo della S.S. 514 "di Chiaramonte" con la S.S. 115 e lo Svincolo della S.S. 194 "Ragusana"  
LOTTO 4 - Dallo svincolo n. 8 "Francoforte" (compreso) allo svincolo della "Ragusana" (escluso)

**PROGETTO ESECUTIVO** COD. **PA898**

PROGETTISTA RESPONSABILE DELL'INTEGRAZIONE DELLE PRESTAZIONI SPECIALISTICHE:  
Dott. Ing. Nando Graneri  
Ordine degli Ingegneri della Prov. di Perugia n° A311

IL GRUPPO DI PROGETTAZIONE:  
MANDATARI:  
Dott. Ing. N. Graneri  
Dott. Ing. G. Curatone  
Dott. Ing. A. Braccini  
Dott. Ing. A. Neri

MANDANTI:  
Dott. Ing. G. Curatone  
Dott. Ing. A. Braccini  
Dott. Ing. A. Neri  
Dott. Ing. G. Curatone  
Dott. Ing. A. Braccini  
Dott. Ing. A. Neri

IL GEOLOGO:  
Dott. Geol. Giorgio Cerzagliani  
Ordine dei Geologi della Regione Umbra n° 108

IL COORDINATORE PER LA SICUREZZA IN FASI DI PROGETTAZIONE:  
Dott. Ing. Filippo Farnabico  
Ordine degli Ingegneri della Provincia di Perugia n° A1373

VISTO IL RESPONSABILE DEL PROCEDIMENTO  
Dott. Ing. Luigi Mago

IL RESPONSABILE DI PROGETTO:  
Dott. Ing. F. Agnello

**LOTTO 4**  
**CAVALCAVIA**  
**CAVALCAVIA (AL KM 7+129 EX LOTTO 7)**  
**FONDAZIONE**  
**Armatura Palo**

| CODICE PROGETTO           | NOVE FILE      | 104C VESTIBOLARIA | REVISIONE | SCALA:        |
|---------------------------|----------------|-------------------|-----------|---------------|
| PROGETTO<br>LQ408Z E 2101 | CODICE<br>EUAR | T04CV03STRAR04    | C         | Come indicato |

| REV-C | Revisione a seguito di Rapporto di Verifica - Nov 2021 | Nov 2021 | AGN     | F. Graneri | A. Braccini |
|-------|--|----------|---------|------------|-------------|
| REV-B | Revisione a seguito istruttoria Anas - Set 2021        | Set 2021 | AGN     | F. Graneri | A. Braccini |
| REV-A | Emissione  | Set 2021 | AGN     | F. Graneri | A. Braccini |
| REV   | DESCRIZIONE  | DATA     | REDATTO | VERIFICATO | APPROVATO   |