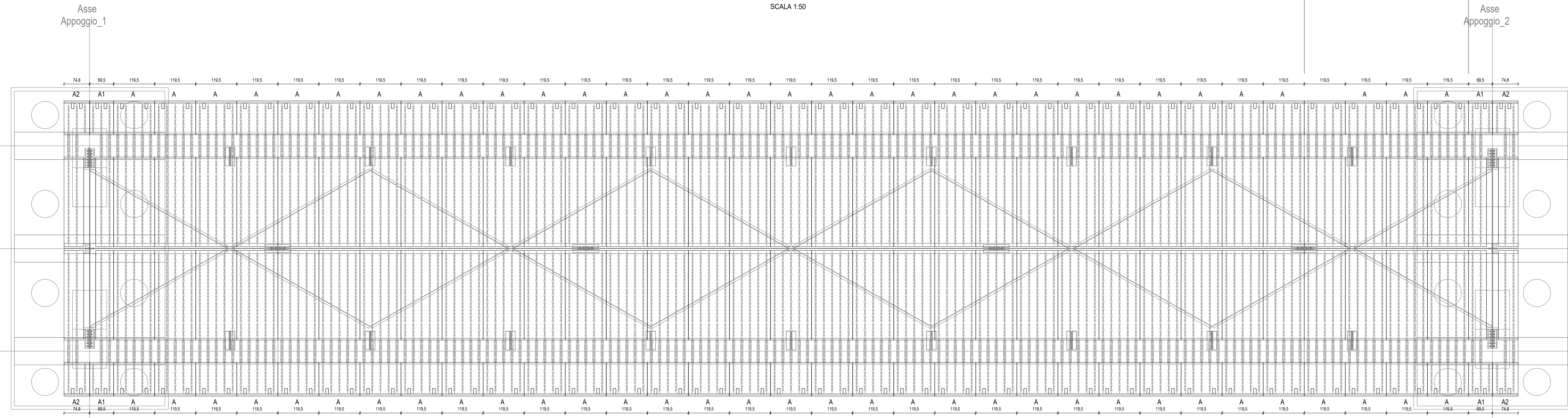
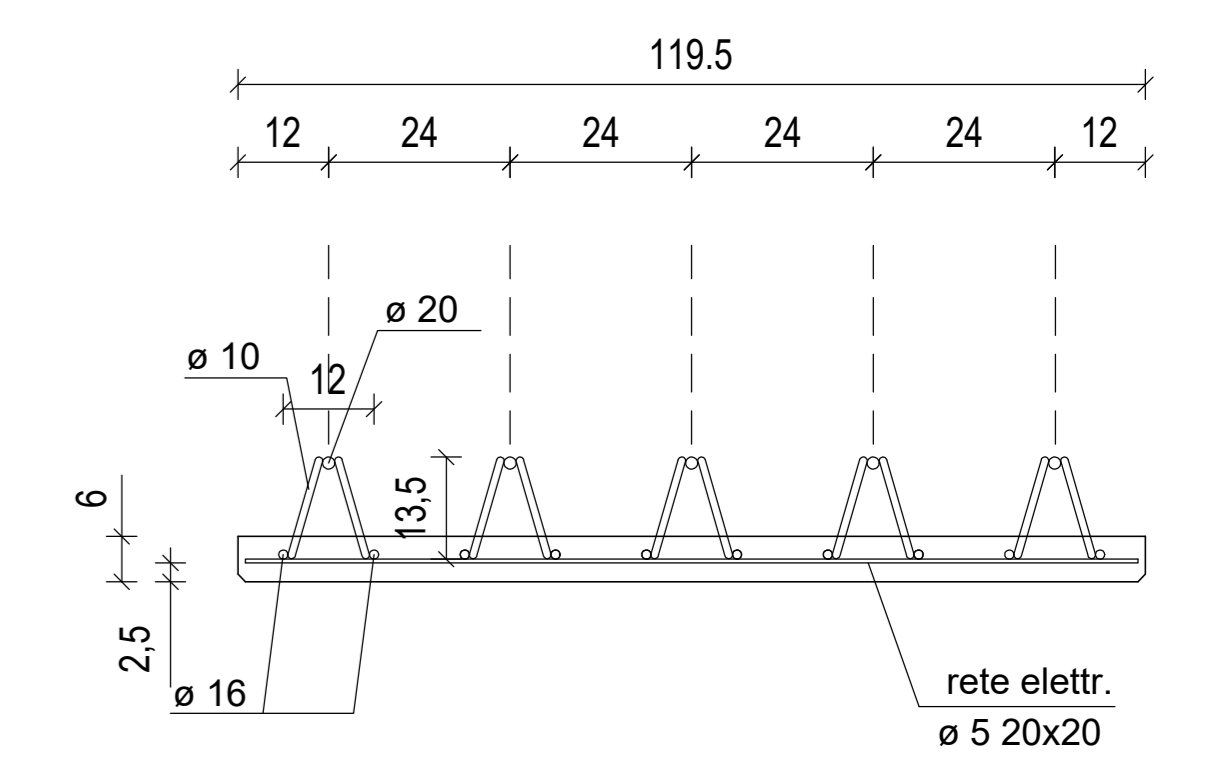


PIANTA PREDALLES
SCALA 1:50

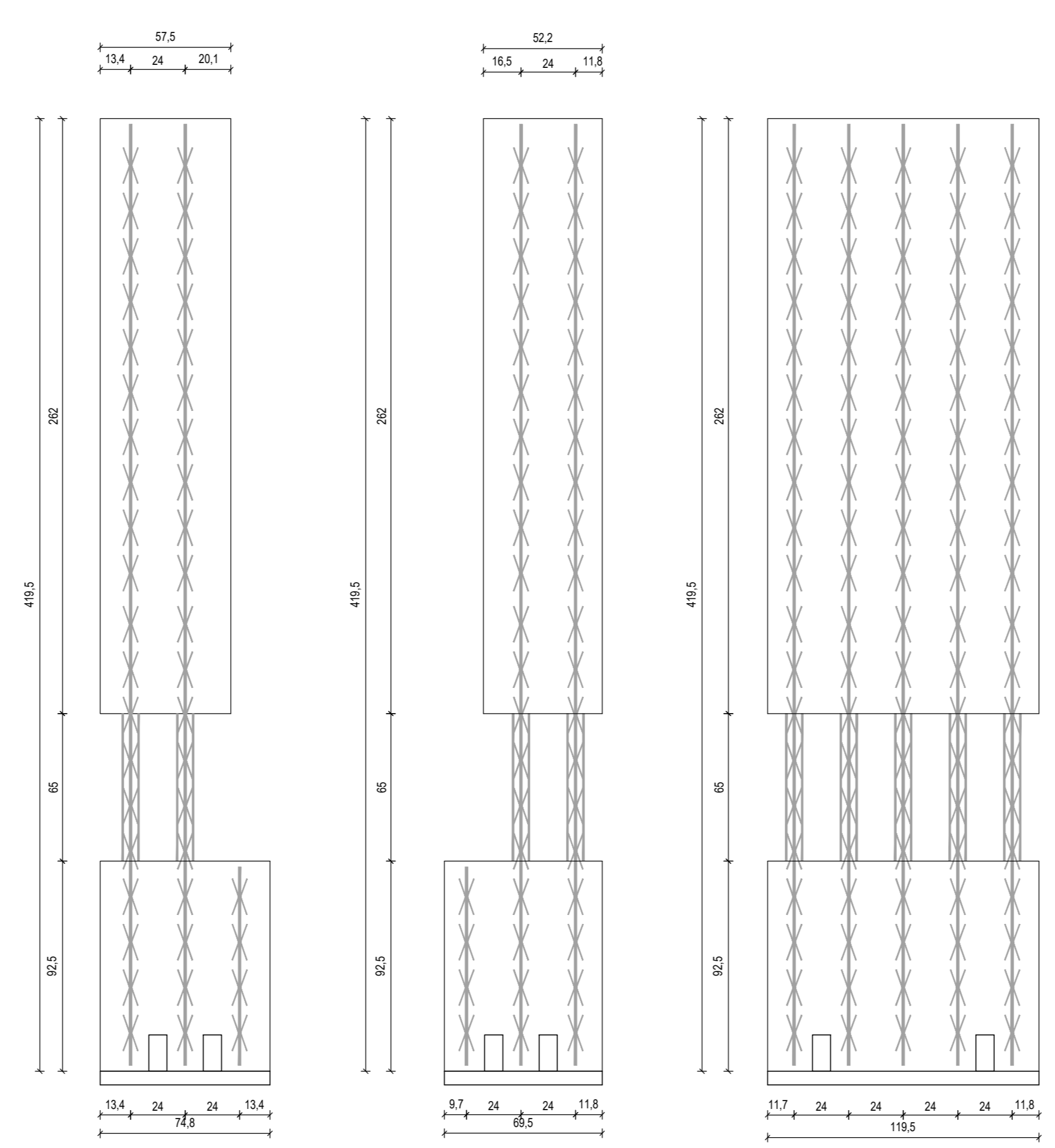


SEZIONE PREDALLE
n. 5 tralci H = 135



PIANTA PREDALLES
SCALA 1:20

TIPO A2 n°4 PEZZI TIPO A1 n°4 PEZZI TIPO A n°66 PEZZI



NOTA: PER LA TABELLA MATERIALI VEDERE ELABORATO: T04EG04GENSC01.dwg

anas
GRUPPO FS ITALIANE

Direzione Progettazione e Realizzazione Lavori

ITINERARIO RAGUSA-CATANIA
Collegamento viario compreso tra lo Svincolo della S.S. 514 "di Chiaramonte" con la S.S. 115 e lo Svincolo della S.S. 194 "Ragusana"
LOTTO 4 - Dallo svincolo n. 8 "Francoforte" (compreso) allo svincolo della "Ragusana" (escluso)

PROGETTO ESECUTIVO COD. **PA898**

PROGETTAZIONE: ATI SINTAGMA - GP INGEGNERIA - COOPROGETTI - GDS - ICARIA - OMNISERVICE

PROGETTISTA RESPONSABILE DELL'INTEGRAZIONE DELLE PRESTAZIONI SPECIFICHE:
Dott. Ing. Nando Granieri
Ordine degli Ingegneri della Prov. di Perugia n° A331

IL GRUPPO DI PROGETTAZIONE:
MANDATARIA:
Sintagma
Dott. Ing. N. Granieri Dott. Ing. M. Abbramante
Dott. Ing. C. Ciurlo Dott. Ing. M. Abbramante
Dott. Arch. A. Marzulli Dott. Ing. L. Spagnoli
Dott. Ing. L. Abbramante Dott. Ing. G. Ciurlo

MANDANTI:
ANAS
Dott. Ing. G. Ciurlo Dott. Ing. G. Ciurlo
Dott. Ing. A. Spagnoli Dott. Arch. G. Ciurlo
Dott. Arch. S. Marzulli Dott. Ing. M. Abbramante
Dott. Arch. S. A. C. Cione Dott. Ing. L. Spagnoli
Dott. Ing. M. Abbramante Dott. Arch. M. Ciurlo
Dott. Arch. M. Ciurlo Arch. M. Ciurlo

IL GEOLOGO:
Dott. Geol. Giorgio Cenigugli
Ordine dei Geologi della Regione Umbria n° 308

IL COORDINATORE PER LA SICUREZZA IN FASE DI PROGETTAZIONE:
Dott. Ing. Filippo Rombano
Ordine degli Ingegneri della Provincia di Perugia n° A1373

VISTO IL RESPONSABILE DEL PROCEDIMENTO
Dott. Ing. Luigi Mupo

IL RESPONSABILE DI PROGETTO:
Dott. Ing. F. Abbramante
Dott. Ing. M. Abbramante
Dott. Ing. G. Ciurlo
Dott. Arch. M. Ciurlo

LOTTO 4
CAVALCAVIA
CAVALCAVIA AL KM 9+353
Pianta predalles

CODICE PROGETTO	PROGETTO	LV. PROG.	N. PROG.	NOME FILE	T04EG04GENSC01	REVISIONE	SCALA:
LQ4082E	E	2101		CODICE ELAB.	T04CV04STRCP08	A	VARIE
REV-A	Emissione	04/2021	M. Deo	F. Duranti	M. Granieri		
REV.	DESCRIZIONE	DATA	REDATTO	VERIFICATO	APPROVATO		