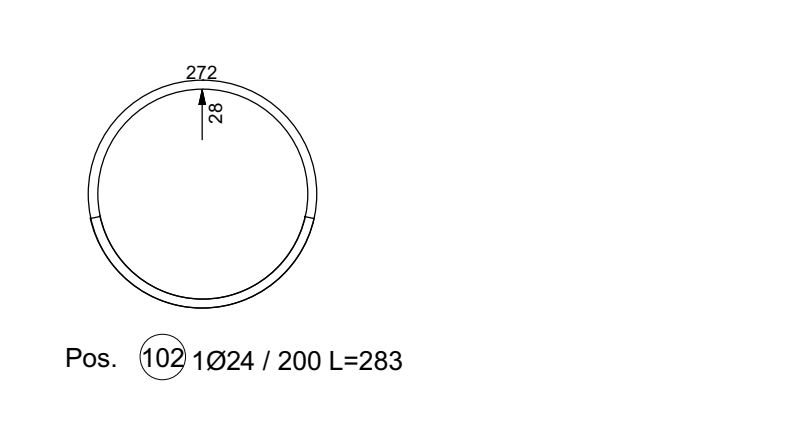
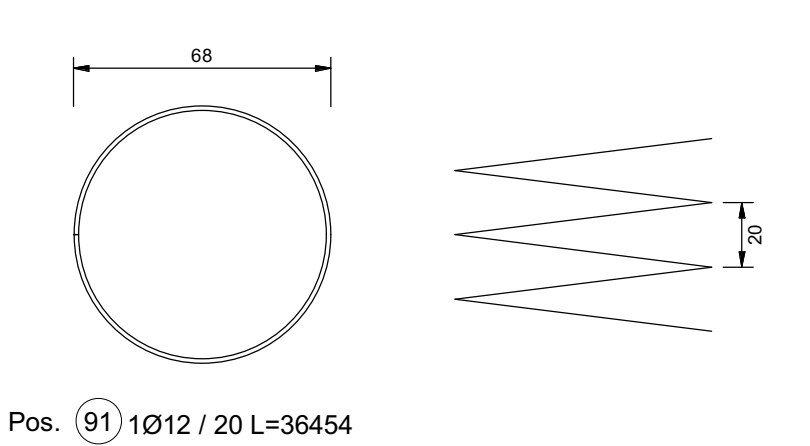
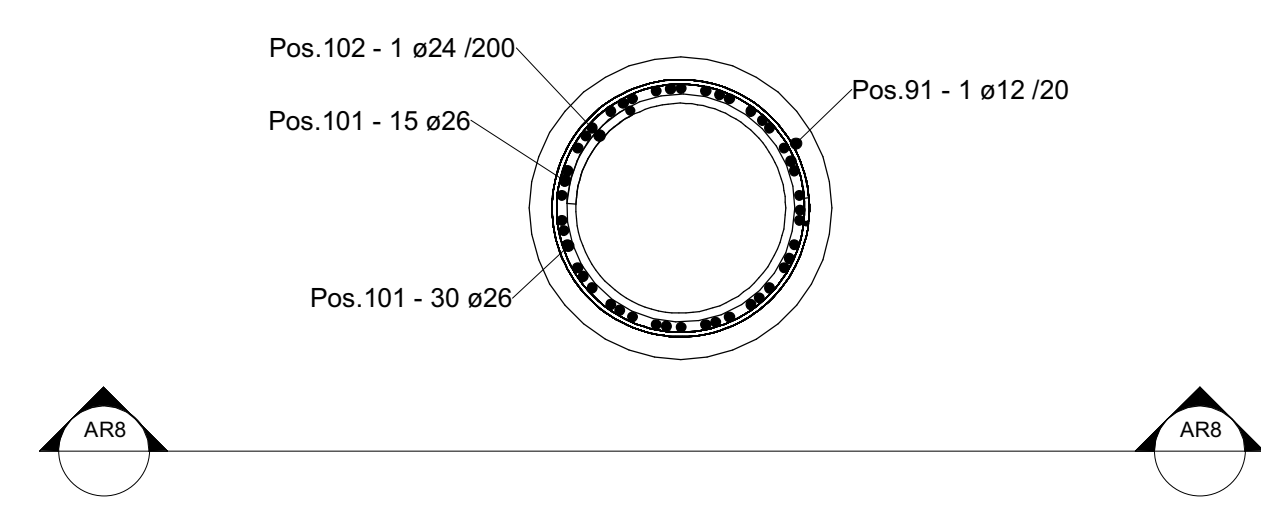
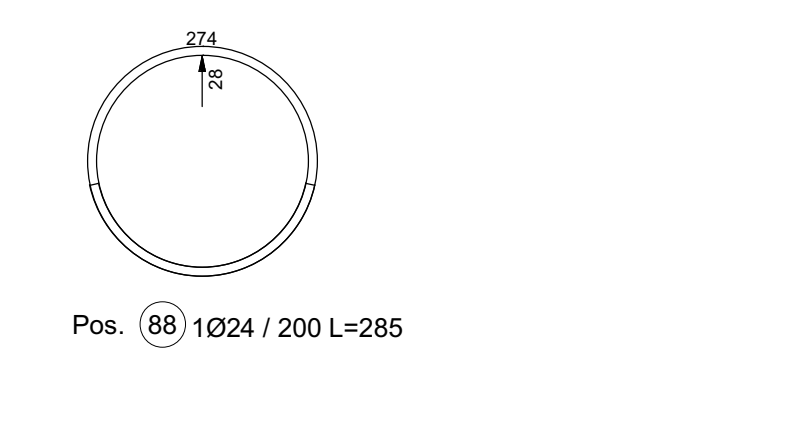
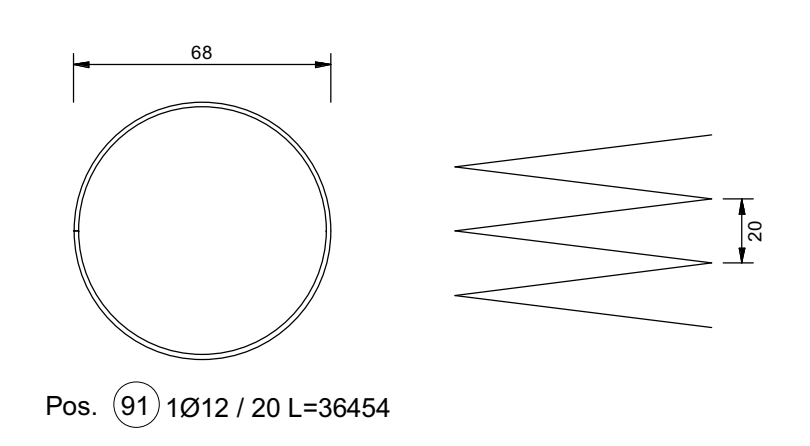
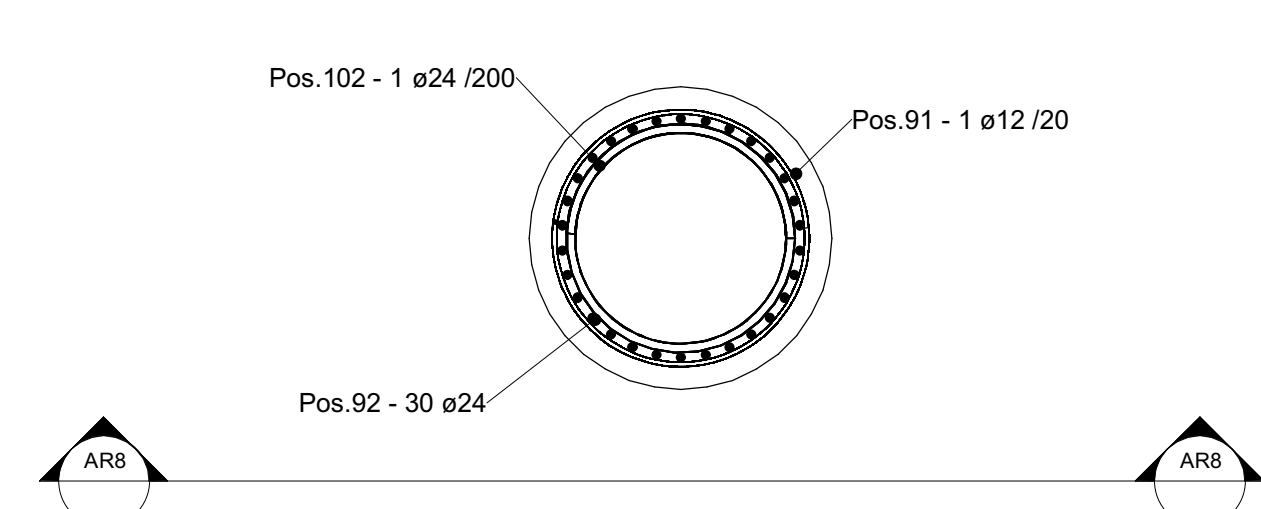


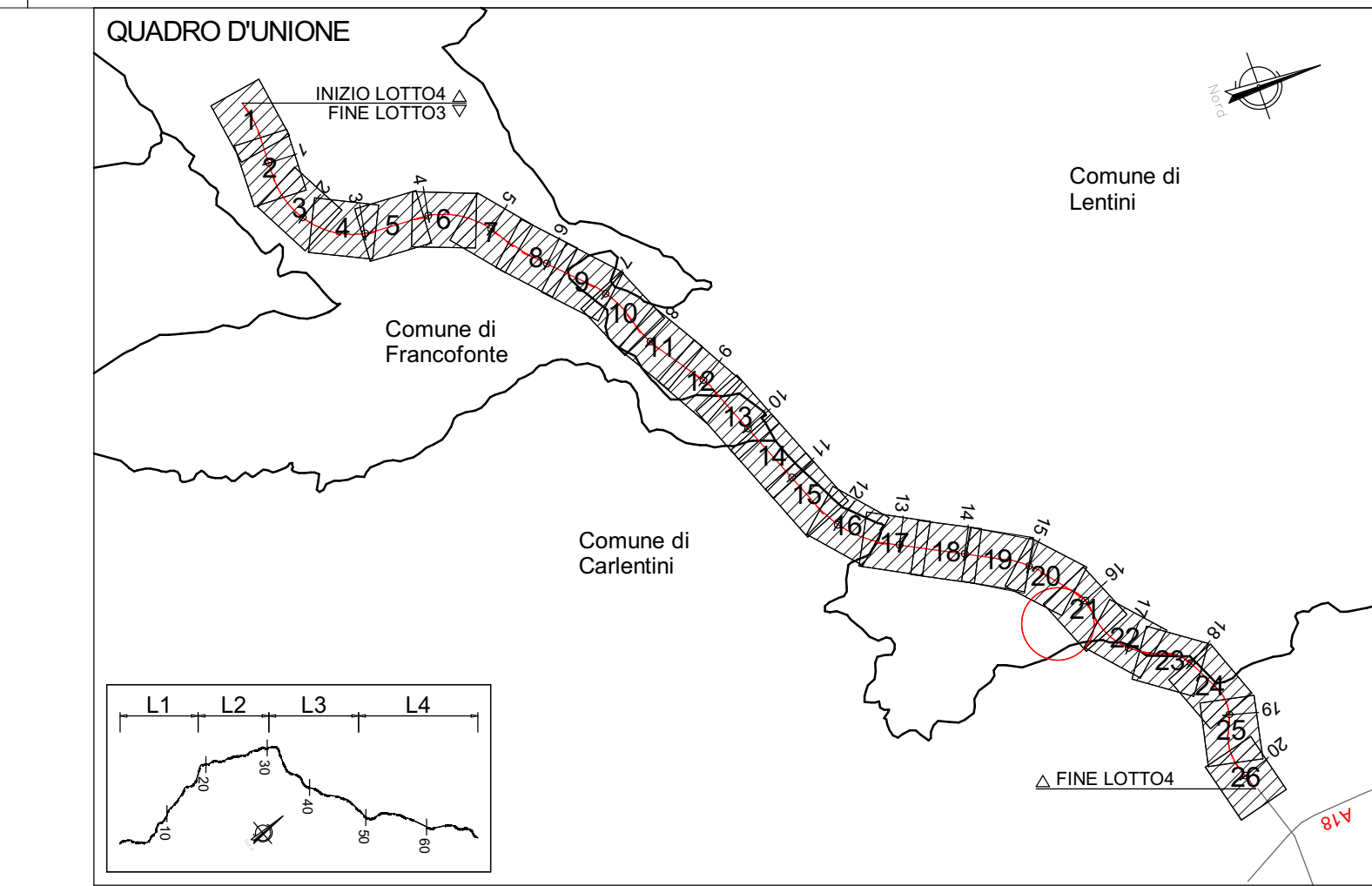
1 Pianta Palo - Armatura
1 : 20



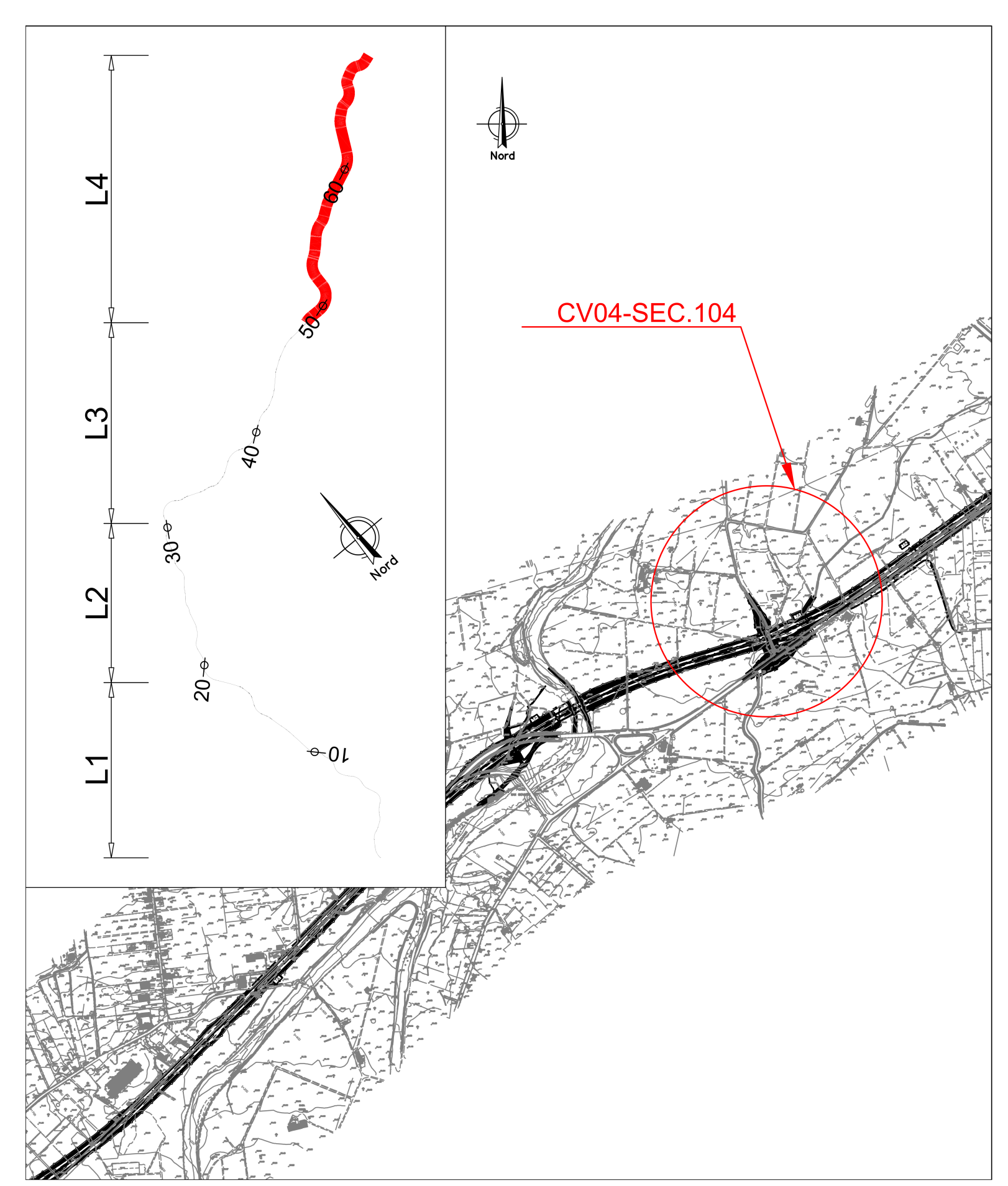
2 Pianta Palo 2 - Armatura
1 : 20



ABACO DELLE ARMATURE - PALI												
Posizione	Diametro barra(mm)	Peso Lineare	Passo(cm)	Lunghezza barra(cm)	Quantità	Lunghezza Totale Barre(cm)	Peso totale barre(kg)	A(cm)	B(cm)	C(cm)	D(cm)	Immagine
88	24	3.55		285	192	54698	1942.88	29	90	0	0	○
91	12	0.89		36454	16	583271	5179.44					○
92	24	3.55		1200	960	1152000	40919.04	1200	0	0	0	---
93	24	3.55		220	480	105600	3750.91	220	0	0	0	---
101	26	4.17		1200	720	864000	36017.28	1200	0	0	0	---
102	24	3.55		283	80	22841	804.20	29	90	0	0	○
Totale generale					2448	2782210	88613.76					



QUADRO D'UNIONE - INDIVIDUAZIONE LOTTO 4
KEYPLAN - INDIVIDUAZIONE CV04-SEC.104



NOTA: PER LA TABELLA MATERIALI VEDERE ELABORATO: T04EG04GENSC01.dwg

sanas
GRUPPO FS ITALIANE
Direzione Progettazione e Realizzazione Lavori

ITINERARIO RAGUSA-CATANIA
Collegamento viario compreso tra lo Svincolo della S.S. 514 "di Chiaramonte" con la S.S. 115 e lo Svincolo della S.S. 194 "Ragusana"
LOTTO 4 - Dallo svincolo n. 8 "Francofonte" (compreso) allo svincolo della "Ragusana"(escluso)

PROGETTO ESECUTIVO COD: PA898

PROGETTAZIONE: ATI SINTAGMA - GP INGEGNERIA - COOPROGETTI-GDG - ICARIA - OMNISERVICE

PROGETTISTA RESPONSABILE DELL'INTEGRAZIONE DELLE PRESTAZIONI SPECIALISTICHE:
Dott. Ing. Nando Granieri
Ordine degli Ingegneri della Prov. di Perugia n° 4351

IL GRUPPO DI PROGETTAZIONE:
MANDATARI:
Dott. Ing. Nando Granieri
Dott. Ing. G. Ciaramonte
Dott. Ing. A. Brancati
Dott. Ing. L. Cignarella
Dott. Ing. G. Ciaramonte
Dott. Ing. A. Brancati
Dott. Ing. L. Cignarella
Dott. Ing. G. Ciaramonte
Dott. Ing. A. Brancati
Dott. Ing. L. Cignarella

MANDANTI:
Dott. Ing. G. Ciaramonte
Dott. Ing. A. Brancati
Dott. Ing. L. Cignarella
Dott. Ing. G. Ciaramonte
Dott. Ing. A. Brancati
Dott. Ing. L. Cignarella
Dott. Ing. G. Ciaramonte
Dott. Ing. A. Brancati
Dott. Ing. L. Cignarella

IL GEOLOGO:
Dott. Geol. Giorgio Cerzagliani
Ordine dei Geologi della Regione Umbria n° 108

IL COORDINATORE PER LA SICUREZZA IN FASE DI PROGETTAZIONE:
Dott. Ing. Filippo Pambianco
Ordine degli Ingegneri della Provincia di Perugia n° 41373

VISTO IL RESPONSABILE DEL PROCEDIMENTO
Dott. Ing. Luigi Mago

IL RESPONSABILE DI PROGETTO:
Dott. Ing. F. Agrullo

LOTTO 4
CAVALCAVIA
CAVALCAVIA AL KM 9+353
FONDAZIONE
Armatura Palo

CODICE PROGETTO	NOV. FILE	NOV. FILE	REVISIONE	SCALA:
PROGETTO LQ408ZE2101	NOV. FILE	T04CV04STRAR04	C	Come indicato

REV-C	Revisione a seguito di Rapporto di Verifica - Nov 2021	Nov. 2021	AG	F. Pambianco	A. Brancati
REV-B	Revisione a seguito istruttoria Anas - Set 2021	Set. 2021	AG	F. Pambianco	A. Brancati
REV-A	Emissione	Set. 2021	AG	F. Pambianco	A. Brancati
REV.	DESCRIZIONE	DATA	REDATTO	VERIFICATO	APPROVATO